

# ИЗОБРЕТАТЕЛЬ РАЦИОНАЛИЗАТОР®

4 2011

ПРИ СОДЕЙСТВИИ КОМИТЕТА ГОСУДАРСТВЕННОЙ ДУМЫ  
ФЕДЕРАЛЬНОГО СОБРАНИЯ РФ ПО ПРОМЫШЛЕННОСТИ

журнал публикует творческие решения актуальных задач технического прогресса

От «Трал-  
патруля»  
не спрячешься

6

Холодная  
сварка  
по-калужски

11

Импортируем  
придуманное  
в России

14

Примером был  
светлейший  
князь

16

Судебный  
контрапункт

20

Слоеный  
пирог  
Иванова

26

В ПОМЕРЕ

**ОБЫЧНОЕ ПИАНИНО  
ЖМОТОВ  
ПРЕВРАЩАЕТ  
В КОНЦЕРТНЫЙ РОЯЛЬ**

ЧИТАЙТЕ

26

# ПРИГЛАШАЕМ ВАС, СПЕЦИАЛИСТОВ ВАШЕЙ ОРГАНИЗАЦИИ, А ТАКЖЕ ВАШИХ ПАРТНЕРОВ ПРИНЯТЬ УЧАСТИЕ В ПРЕДСТОЯЩИХ ВЫСТАВКАХ

**4-я международная ярмарка инноваций, экоидей, продуктов и технологий в сельском хозяйстве и пищевой промышленности «Agra ARCA-2011». 6—8 мая 2011 г. СЛАТИНА, ХОРВАТИЯ**

Выставочная площадка компании AGRODUHAN Ltd., г. Слатина, Хорватия  
**Международная конференция «Европейский день сельского хозяйства - экоинноваций». 5 мая 2011 г.**  
Общая информация о ярмарке на <http://www.inovatorstvo.com>



**26-е американское шоу изобретений и новых продуктов «INPEX-2011». 14—17 июня 2011 г.**  
Питтсбург, штат Пенсильвания, США.  
Общая информация о выставке на <http://www.inpex.com>

**21-я международная выставка технологических достижений (изобретений) «TECHNOLOGY-2011». 14—16 июня 2011 г.**

Тель-Авив, Израиль.  
Общая информация о выставке на <http://www.tech.fairs.co.il/en-us>



Ассоциация «Российский дом международного научно-технического сотрудничества» совместно с ООО «Профи БИНЭКС», имея договоренности с оргкомитетами указанных выставок, приступили к формированию российской экспозиции на них и в полном объеме оказывают весь комплекс услуг по методическому, информационному и организационно-техническому обеспечению.

## КОНТАКТНАЯ ИНФОРМАЦИЯ ОРГКОМИТЕТА ДЛЯ НАПРАВЛЕНИЯ ЗАЯВОК НА УЧАСТИЕ В ВЫСТАВКАХ И ТЕХНИЧЕСКИХ МАТЕРИАЛОВ:

Тел.: (495) 721-64-19, (495) 726-73-44,  
(495) 629-38-73  
Факс (495) 629-86-43

E-mail: [np-expo@mail.ru](mailto:np-expo@mail.ru)  
Адрес: 125009, Россия, Москва,  
Брюсов пер., д. 11. Ассоциация «РД МНТС»

## XI Всероссийская выставка

**28 июня  
-1 июля  
2011**



**Москва  
ВВЦ  
павильон 75**

## НАУЧНО-ТЕХНИЧЕСКОГО ТВОРЧЕСТВА МОЛОДЁЖИ



**НОВЫЙ ВЕКТОР ИНТЕЛЛЕКТУАЛЬНОГО РАЗВИТИЯ МОЛОДЁЖИ**

### ОРГАНИЗАТОРЫ:

Министерство образования и науки Российской Федерации  
Правительство Москвы  
Совет ректоров вузов Москвы и Московской области  
ОАО «ГАО  
«Всероссийский выставочный центр»

### ПРИ ПОДДЕРЖКЕ:

Министерства спорта, туризма и молодежной политики Российской Федерации  
Торгово-промышленной палаты Российской Федерации

**Приглашаем в мир  
безграничных  
возможностей для творческой  
самореализации**

- Научно-технические разработки, новаторские идеи творческой молодёжи РФ и стран-участниц СНГ
- Экспертная оценка проектов и консультационная поддержка их авторов
- Парк научных открытий, интерактивные анимационные площадки, интеллектуальные игротехи
- Площадка для поиска единомышленников, инвесторов и партнёров в реализации совместных проектов
- Программы поддержки молодых специалистов от крупнейших бизнес-структур

### ПОБЕДИТЕЛИ конкурсных программ НТТМ выдвигаются на:

- получение премий для поддержки талантливой молодёжи в рамках ПНП «Образование»
- присуждение грантов по программе «У.М.Н.И.К.»
- награждение специальными призами организаторов и спонсоров

**WWW.  
NTM-EXPO.  
RU**



# ИЗОБРЕТАТЕЛЬ И РАЦИОНАЛИЗАТОР®

ЕЖЕМЕСЯЧНЫЙ НЕЗАВИСИМЫЙ ЖУРНАЛ ИЗОБРЕТАТЕЛЕЙ И РАЦИОНАЛИЗАТОРОВ

Главный редактор  
**В.Т.БОРОДИН** (к.т.н.)

**Редакционный совет:**

**М.И.Гаврилов** (зам. главного редактора)

**А.П.Грязев** — зам. председателя  
Республиканского совета ВОИР

**Ю.В.Гуляев** (академик РАН) —  
директор Института радиотехники  
и электроники РАН

**Ю.М.Ермаков** (д.т.н.) — проф. МГУ  
приборостроения и информатики

**Б.Д.Залещанский** (к.т.н., д.э.н.) —  
проф. Московского государственного  
института радиотехники, электроники и  
автоматики (МИРЭА)

**В.А.Касьянников** (к.т.н.) —  
зам. главного конструктора  
ГК «Российские вертолеты»

**О.А.Морозов** — директор  
НПП «МАГРАТЕП»

**В.П.Чернолес** (к.т.н., д.п.н.) —  
председатель С.-Петербургского  
и Ленинградского советов ВОИР

**Ш.Ш.Чипашвили** (к.т.н.) — первый  
зам. Генерального директора  
МНТК «Прикладные Информационные  
Технологии и Системы»

**Номер готовили:**

Редакторы **О.М.Сердюков**  
**С.А.Константинова**

Фотожурналист **А.Ф.Ренкель**

Внештат. корр. **Е.М.Рогов**

Худож. ред. **Ю.Н.Шкроб**

Графика **А.В.Пылаева**

Верстка **Ю.М.Аратовский**

Корректор **Е.В.Карпова**

Консультант **Н.В.Дюмина**  
**Н.А.Хохлов**

E-mail: **valeboro@gmail.com**  
**valeboro@yandex.ru**

Сайт: **www.i-r.ru**

Тел. **(495) 434-83-43**

Адрес для писем:  
Редакция журнала «Изобретатель  
и рационализатор». 119454, Мо-  
сква, пр-т Вернадского, 78. строе-  
ние 7.

**УЧРЕДИТЕЛЬ** —  
коллектив редакции журнала  
Журнал «Изобретатель и рационализатор»  
зарегистрирован Министерством печати  
и массовой информации РСФСР 3 октября  
1990 г. Пер. №159

Присланные материалы не рецензируются  
и не возвращаются. Перепечатка мате-  
риалов разрешается со ссылкой на журнал  
«Изобретатель и рационализатор». Мнение  
редакции может не совпадать с мнением  
авторов

©«Изобретатель и рационализатор», 2011

Подп. в печать 7.04.2011. Бумага офс. №1.  
Формат 60x84/8. Гарнитура «PragmaticaC». Печать  
офсетная. Усл.-печ. л. 4. Тираж 3185 экз. Зак. 1216

Отпечатано ОАО «Московская газетная типогра-  
фия», 123995, ГСП-5, Москва Д-22, ул.1905 года, 7

## В НОМЕРЕ:

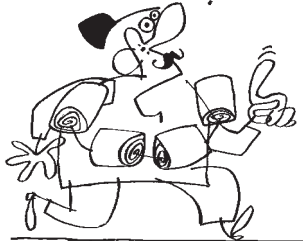
<b>МИКРОИНФОРМАЦИЯ</b>	С.КОНСТАНТИНОВА	<b>2</b>
<b>ИДЕИ И РЕШЕНИЯ</b>		<b>4</b>
Товарный бензин недорого (4). Полет на гелиплане (5). Обходит дозором (6). Потери тепла сведены к минимуму (7). Ток из волны (7). Намоем золотишка для мобильника (8).		
<b>ИЗОБРЕТЕНО</b>		<b>9</b>
Двигатель вечный, как сама Вселенная (9). Бездымная печка (9). Для груза и человека (10). Скважина для чистой воды (11). Костюм вместо допинга (11). Подледная бесплотинная ГЭС (12). Клепать не надо (12). Гибкая мебель (13.)		
<b>НА ЗЛОБУ ДНЯ</b>		<b>14</b>
Обидный бумеранг	В.БОРОДИН	
<b>ЮБИЛЕИ</b>		<b>16</b>
МАГРАТЕП — пора возмужания Юрию Юльевичу МАНЕЛИСУ — 70!	М.ГАВРИЛОВ	
<b>СОБСТВЕННОЕ МНЕНИЕ</b>		<b>18</b>
Решение нетривиальных задач	Д.СОКОЛОВ	
<b>ЗАЩИТА ИС</b>		<b>20</b>
Плата за «неспортивное» поведение Кончина странного патента Мыльные бранятся, только тешатся	А.РЕНКЕЛЬ У.БОРОДИНА А.Р.	
<b>ИНЖЕНЕРНОЕ ОБЗРЕНИЕ</b>		<b>22</b>
Древесно-полимерный композит	О.АЛЕКСЕЕВА	
<b>ПИШУТ. ГОВОРЯТ</b>		<b>23</b>
Сенаторы размышляют	А.Р.	
<b>БЛОКНОТ ТЕХНОЛОГА</b>	С.КОНСТАНТИНОВА	<b>24</b>
<b>ВЫСТАВКИ. ЯРМАРКИ</b>		<b>26</b>
Дни брендинга	О.СЕРДЮКОВ	
<b>ОБРАТНАЯ СВЯЗЬ</b>		<b>28</b>
Инструмент выбирайте по плечу	А.ЕФИМОЧКИН	
<b>ЗАКОНОДАТЕЛЬСТВО</b>		<b>30</b>
Защита объектов промышленной собственности	Н.ГОРБУШИН	
<b>ПРИЕМНАЯ ВАШЕГО ПОВЕРЕННОГО</b>	А.РЕНКЕЛЬ	<b>32</b>
<b>АРХИВ-КАЛЕНДАРЬ</b>		<b>3-я с. обл.</b>
Когда-то в апреле	В.ПЛУЖНИКОВ	

На 1-й с.обл.: музыкальный кудесник, мастер-реставратор И.Жмотов.  
Фото Е.РОГОВА

**МИ 0401**

**БУМАГА ВСЕ СТЕРПИТ.** Из бумаги, обладающей биоцидными свойствами (**пат. 2371156**), можно сделать подгузники или прокладки. Антибактериальные и антигрибковые свойства придает бумаге гидрозоль, содержащий 4—10% бентонитового порошка, модифицированного ионами серебра или меди. **109074, Москва, Китайгородский пр-д, 7. ЗАО «Согласие-Интеллект».**

Я удивляюсь,  
как бумага  
может все  
стерпеть?!



**МИ 0402**

Где тонко, там и рвется... Особенно плохо, если что-то рвется на космическом корабле, поэтому все детали заранее проверяются. **УСТАНОВКА ДЛЯ ИСПЫТАНИЯ** пластиковых материалов на растяжение (**пат. 2390000**) содержит термостатирующую емкость, механизм нагружения образца с элементами крепления, измеритель усилий разрыва и измеритель температур. **141070, Московская обл., Королев, ул.Ленина, 4а. ОАО «РКК «Энергия» им. С.П. Королева», ОИС.**

ГДЕ ТОНКО, ТАМ  
И РВЕТСЯ!!!



**МИ 0403**

Стены домов теперь не выкладывают из кирпичей, а отливают из бетона. Строителей явно заинтересует оригинальный **ЗАМОК ДЛЯ СОЕДИНЕНИЯ ЭЛЕМЕНТОВ ОПАЛУБКИ**, снабженный запирающим устройством в виде П-образного профиля (**пат. 2386001**). Износостойкая конструкция надежно выравнивает и зажимает щиты опалубки, упрощает конструкцию, снижает

материалоемкость. **249033, Калужская обл., Обнинск, пр-т Ленина, 24, кв. 1. С.А.Разумовскому.**

**МИ 0404**

Пористый, легкий и очень прочный **ПЕНОАЛЮМИНИЙ** пока дороже пенобетона, дерева и ДСП. Снизить себестоимость этого перспективного материала поможет способ инфильтрации сырья через водорастворимые соли (**пат. 2400552**). Пеноалюминий уже нашел применение в авиа- и автостроении, в строительстве. **445667, Тольятти, ул.Белорусская, 14. Автомеханический институт.**

**МИ 0405**

Засушливым летом, как прошлогоднее, пчелам не удастся собрать достаточное количество меда. Маленьких трудяг выручит компактная **КОРМУШКА ДЛЯ ПЧЕЛ** изобретателя Н.В.Щетинина (**пат. 2370027**), которая устанавливается в улье возле последней рамки. Воспевая удобство конструкции, автор, однако, ничего не говорит о самом корме. Скорее всего, это патока или сахарный сироп. **347740, Ростовская обл., Зерноград, ул.Тельмана, 28, кв.26. Н.В.Щетинину.**

ОПЯТЬ ЭТОТ  
КОРМ!!!



**МИ 0406**  
**СИЛОВАЯ УСТАНОВКА ГАЗОТУРБОВОЗА** изобретателя Н.Б.Болотина содержит (**пат. 2370386**) контейнер, в котором компактно размещены газотурбинный двигатель, свободная турбина и электрогенератор. Автор обещает повышение КПД, улучшение экологических показателей и безопасность обслуживающего персонала. **443112, Самара, ул.Крайняя, 18—17. Н.Б.Болотину.**

**МИ 0407**

Очень удобный **СКЛАДНОЙ ЯКОРЬ** придумал Е.М.Царев. У якоря имеются веретено и крестовина с шарнирно установленными складными лапами (**пат. 2370405**). Он особо рекомендован для удержания на месте маломерных судов на водохранилищах. С морскими волнами ему, видимо, не справиться. **424000, Республика Марий Эл, Йошкар-Ола, пл.Ленина, 3. ГОУ ВПО «Марийский государственный технический университет», ОИС.**

**МИ 0408**

Чем выше плотность, тем дружнее всходы и лучше урожай. Чтобы выявить **ПОСЕВНОЕ КАЧЕСТВО СЕМЯН**, их можно поместить в прозрачный цилиндрический сосуд и залить жидкостью, имеющей плотность на 2—3% ниже плотности семян (**пат. 2370010**). Какую именно жидкость следует брать для вычисления оных параметров, описание умалчивает. **440014, Пенза, ул.Конструкторская, 2, кв.50. В.И.Агаркову.**

**МИ 0409**

Фрезеровщикам пригодится **ОРИГИНАЛЬНАЯ РЕЖУЩАЯ ПЛАСТИНА**, которая сочетает хорошую прочность режущей кромки с уникальной геометрией (**пат. 2370349**). Эти качества позволяют выполнять операции на высоких скоростях. Пластина пригодится при торцевом фрезеровании, фрезеровании пазов, врезном фрезеровании и операциях наклонного фрезерования. **129090, Москва, ул.Б.Спаская, 25, стр.3. ООО «Юридическая фирма «Городисский и партнеры».**

**МИ 0410**

Любите зеленый чай? Для повышения антиоксидантной и противовоспалительной активности напитка предлагается насыщать **СУХОЙ ЗЕЛЕННЫЙ ЧАЙ** порошками аскорбиновой кислоты, дигидрокверцетина и сульфата цинка (**пат. 2370047**). Дабы аскорбиновая кислота и прочие добавки сохраняли свои полезные свойства, разработана специальная технология заваривания. **117036, Москва, ул.Профсоюзная, 5/9, кв.274. Пат. пов. А.Г.Матвееву.**



**МИ 0411**

Сказочная Золушка по воле мачехи усердно отделяла черную фасоль от белой. А парамагнитные вещества от диамагнитных способно отделить **ВЫСОКОГРАДИЕНТНОЕ МАГНИТНОЕ ПОЛЕ**. Устройство магнитной сепарации (**пат. 2370319**) нужно для производства сверхчистых веществ, сепарации биологических объектов (красные кровяные тельца, «магнитные бактерии»), очистки воды от тяжелых металлов. **127562, Москва, а/я 29. Пат. пов. В.А.Форстману.**

**МИ 0412**

В недрах Якутии добывают золото, алмазы и прочие богатства. **ПНЕВМАТИЧЕСКИЙ КОНЦЕНТРАЦИОННЫЙ СТОЛ** служит для классификации и обогащения полезных ископаемых (пат. 2370317). Конструкция позволяет менять угол наклона деки, скорость вращения эксцентриков и вала с лопастью. Так легче добиться необходимой концентрации материала и нужного его качества. **677018, Якутск, пр-т Ленина, 43. ИГДС им. Н.В.Черского СО РАН.**

**МИ 0413**

Вместо охоты за бриллиантами мадам Петуховой «американскоподданный» Пол Бендер изобретает **СЕТИ БЕСПРОВОДНОЙ СВЯЗИ**. Способ для использования IP-адреса в качестве идентификатора беспроводного модуля (пат. 2366100) обычным юзерам понять весьма сложно. Только формула изобретения содержит 22 весьма подробных пункта, которые не объехать даже на легендарной «Антилопе-Гну». **129090, Москва, ул.Б.Спасская, 25, стр.3. ООО «Юридическая фирма «Городисский и партнеры».**

**МИ 0414**

Принимая душ, мы очень скоро будем пользоваться гелем, включающим **БИОЛОГИЧЕСКИ АКТИВНЫЙ КОМПОНЕНТ И ЛИПОСОМЫ**. Вышеназванная композиция (пат. 2371166, авторы В.В.Барбинов и др.), помимо всего прочего, содержит холестерин и моностеарат глицерина. Это вам не кусок дешевого хозяйственного мыла, а гордый гель, обладающий антимикробным, антисептическим, противовоспалительным действием. **194223, Санкт-Петербург, а/я 3. Пат. пов. Н.И.Степановой.**

ТЕПЕРЬ Я НЕ ХОЖУ НА РАБОТУ, А СИЖУ В ВАННЕ И ПРИНИМАЮ ДУШ, ПОТОМУ ЧТО У МЕНЯ ЕСТЬ ГОРДЫЙ ГЕЛЬ!



**МИ 0415**

**СОЧЕТАНИЕ ГЛАУКОМЫ И КАТАРАКТЫ** наблюдается у 17—38% пациентов, обратившихся к хирургам-офтальмологам. Новый способ комбинированного хирургического лечения глаукомы и катаракты (пат. 2371149) позволяет таким людям буквально прозреть. Стойкой компенсации внутри-

глазного давления врачи добились, создав два пути оттока внутриглазной жидкости. **105062, Москва, ул. Садовая-Черногрозская, 14/19. ФГУ «МНИИГБ им. Гельмгольца Росмедтехнологий», отдел информации.**

**МИ 0416**

**КАМНИ В ПОЧКАХ** очень часто доставляют невыносимые страдания. Высокоэффективный способ лечения и профилактики мочекаменной болезни у мужчин предлагает (пат. 2371182) омский уролог Петр Изевич Шустер. В течение 3 месяцев пациентам кроме стандартных препаратов вводится **ТЕСТОСТЕРОН**. Испытания на добровольцах показали, что этот мужской гормон замедляет процесс камнеобразования. **644010, Омск-10, ул.Маршала Жукова, 76, кв.97. П.И.Шустер.**

У МЕНЯ БЫЛИ КАМНИ В ПОЧКАХ, А ТЕПЕРЬ БЛАГОДАРЯ ТЕСТОСТЕРОНУ, ОНИ ВЫВОДИТСЯ И Я ПРОДАЮ ИХ СТРОИТЕЛЯМ!



**МИ 0417**

Композиция для окрашивания кераatinовых волокон (пат. 2371169) — это всего-навсего **КРАСКА ДЛЯ ВОЛОС**. Звучит красиво. Должно быть, и воспользовавшаяся вышеназванной композицией дама не будет разочарована цветом и блеском своих кератиновых волокон. **129090, Москва, ул.Б.Спасская, 25, стр.3. ООО «Юридическая фирма «Городисский и партнеры».**

**МИ 0418**

«Бог знает что себе бормочешь, ища очки или ключи...» Человечество стареет, поэтому только в США болезнью Альцгеймера страдают приблизительно 4—5 млн человек. Симптомы: прогрессирующая потеря памяти и познавательной способности. **ПРЕПАРАТ МЕМАНТИН** позволяет (пат. 2371173) эффективно лечить пациентов с болезнью Альцгеймера от легкой до умеренной степени тяжести. **129090, Москва, ул.Б.Спасская, 25, стр.3. ООО «Юридическая фирма «Городисский и партнеры».**

**МИ 0419**

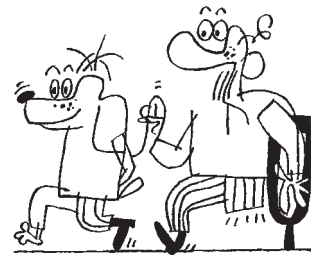
Весна наступила, проснулись клещи. В Московском НИИ эпидемиологии и микробиологии научились получать из сыворотки крови особо чистый **ИММУНОГЛОБУЛИН**. Способ получения пре-

парата (пат. 2371199) позволяет исключить из технологического цикла токсичные реагенты и повысить выход этого ценного препарата, незаменимого при лечении и профилактике клещевого энцефалита. **125212, Москва, ул.Адмирала Макарова, 10. ФГУП МНИИЭМ им. Г.Н.Габричевского Роспотребнадзора, патентный отдел.**

**МИ 0420**

Собачья чумка — острая вирусная болезнь, последствиями которой могут быть паралич или эпилепсия домашнего любимца. Предложен весьма прогрессивный **СПОСОБ ЛЕЧЕНИЯ ПАРАЛИЧА И ЭПИЛЕПСИИ**, включающий введение стволовых клеток пуповины или плаценты человека в лапы и крестец собаки (пат. 2371187). Наконец-то люди могут хоть немного искупить вину перед животными, на которых постоянно ведутся медицинские эксперименты! **141100, Московская обл., Щелково, пл.Ленина, 1, кв.183. Л.А.Князевой.**

ОПЕРАЦИОННАЯ



**МИ 0421**

**ЭКСПЕРИМЕНТАЛЬНОЕ ОБОРУДОВАНИЕ** для моделирования пожаров (пат. 2371220) пригодится для изучения процессов загорания и горения растительных горючих материалов, включая элементы крон деревьев, почвенного покрова и торфа, а также для разработки средств и способов тушения пожаров. **634050, Томск, пр-т Ленина, 36. Томский государственный университет, ОИС.**

**МИ 0422**

**КАТАЛИЗАТОРНЫЕ СЕТКИ** для конверсии аммиака в газовой смеси, содержащей кислород, выполнены из сплавов платиноидов (пат. 2371248). Экономным изобретением удалось уменьшить массу драгоценных металлов, входящих в состав пакета катализаторных сеток, что удешевит производство азотной и синильной кислоты. **111123, Москва, ш.Энтузиастов, 38. ООО «НТЦ «АЛВИГО-М», О.Н.Мотовой.**

**С. КОНСТАНТИНОВА**  
Рис. Ю. АРАТОВСКОГО

## ТОВАРНЫЙ БЕНЗИН НЕДОРОГО

КАЧЕСТВЕННЫЙ ТОВАРНЫЙ БЕНЗИН МОЖНО ВЫРАБАТЫВАТЬ НА ПРОСТОМ ОБОРУДОВАНИИ НЕБОЛЬШИХ НЕФТЕПЕРЕРАБАТЫВАЮЩИХ ЗАВОДОВ. ДЛЯ ЭТОГО НЕФТЬ НУЖНО ЛИШЬ ПРЕДВАРИТЕЛЬНО ПОДГОТОВИТЬ ПО ОРИГИНАЛЬНОЙ ТЕХНОЛОГИИ.

Во всех странах мира доля транспортных средств с дизельными ДВС непрерывно растет, но пока все же не превышает 20%. По-прежнему доминируют бензиновые двигатели, достигшие рекордных показателей по мощности при достаточно скромных габаритах и умеренном расходе топлива. Не в последнюю очередь этому способствуют высокие степени сжатия бензовоздушной смеси, для чего необходимы высокооктановые бензины марок от АИ-90 до АИ-98. Их можно получить только на крупных нефтеперерабатывающих заводах (НПЗ), оснащенных сложным и дорогим крекинговым оборудованием, при высоких давлениях и температурах. Но даже эти немногочисленные предприятия нуждаются, по мнению председателя правления ОАО «Газпром нефть» А.Дюкова, в кардинальной модернизации.

Глубина переработки нефти на лучших российских НПЗ не больше 87%, на американских — 95%, а доля вырабатываемых светлых нефтепродуктов в России 70%, в Америке — 81%. По словам Дюкова, российское оборудование для НПЗ в 2 раза дороже, чем индийское или китайское. К тому же лишь 30% программ модернизации российских предприятий в ТЭКе (топливно-энергетическом комплексе) обеспечено отечественным производством. Поэтому намеченная программа полного перехода на бензины класса Евро-5 к 2015 г. под угрозой срыва.

Об инновационных технологиях повышения нефтедобычи, разработанных изобретателем Н.Егиным, мы уже сообщали («Торнадо в нефтяной скважине», ИР, 12, 2009). Рассказывали также и о доработке топлива до ГОСТов с применением УЗИ и кавитации («Топливо, очищенное до блеска», ИР, 1, 2011).

Опираясь на свой накопленный опыт, Николай Леонидович взялся за следующее звено в цепи: добыча — переработка — оборудование. То есть занялся разработкой простых и дешевых технических средств, позволяющих значительно увеличить выход светлых фракций из нефти.

Анализ работы малых и средних НПЗ показал, что прямогонный бензин, получаемый на примитивном оборудовании, имеет октановые числа не выше 55 и никакие хитрости с добавками антидетонаторов, растворимых в воде и

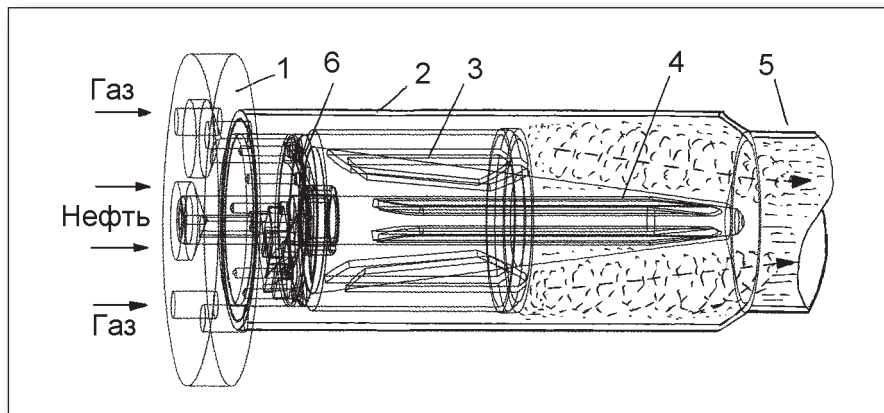


Схема установки ВИСБРЕКИНГ-10 для глубокой переработки нефти: 1 — фланец с трубопроводами; 2 — реакционная камера; 3 — резонансные вихревые кавитаторы; 4 — окончательные кавитаторы; 5 — трубопровод нефти; 6 — барботеры.

тем более в бензине, не могут довести его до уровня АИ-91 — АИ-95. Такой бензин не является товарным и его нельзя использовать в современных ДВС («Разбавлять нужно грамотно», ИР, 5, 2009).

Опыт показал, что эффект переработки нефти станет гораздо выше, если не только добиться количественного увеличения выхода светлых фракций, но и научиться влиять на их качество. Наиболее удачной технологией для решения этой задачи оказались процессы одновременного нагрева нефти и акустического воздействия УЗИ. Это так называемый термоакустический висбрекинг, успешно применяемый изобретателем для удаления воды из нефти («Взбалтывать, но не смешивать», ИР, 4, 2009). Применительно к данному процессу оказалось необходимым лишь увеличить частоту УЗИ мощностью не меньше 100 Вт/см<sup>2</sup>, что позволило уменьшить температуру крекинга на 100°C, а давление понизить в 5 раз. Следствием этого стало снижение металлоемкости и энергозатрат, устранение закоксовывания деталей. Оборудование подешевело больше чем вдвое.

Чтобы понять суть новой технологии, необходим небольшой экскурс в физику процесса. Дело в том, что нефть не обладает обычной вязкостью, которая подчиняется законам Ньютона, Пуазейля, Стокса, поскольку состоит из длинных, хаотично расположенных молекул парафинов и смол. Они образуют растров легких углеводородов. Висбрекинг, правильно подобранный по частоте, амплитуде и температуре, разрушает решетку, а затем оказывает кавитационное воздействие на освобождающиеся легкие углеводороды.

Энергия молекулярных связей углеводородов невелика, в пределах от 40 до 400 кДж/моль, поэтому они легко разрываются при схлопывании кавитационных пузырьков. Длинные цепочки рвутся на 4 части, а более короткие — на 2. Обычно в месте обрыва химической связи обязательно присоединяется какой-нибудь радикал, но при отсутствии в реакционной среде молекулы с

ненасыщенной связью эти обрывки сворачиваются в бензойные кольца, образуя устойчивые циклические ароматические соединения, а именно товарный бензин с октановыми числами от 82 до 86. Небольшими добавками антидетонаторов его легко довести до марок АИ-91 — АИ-95.

Опытным путем было установлено, что висбрекинг нефти в режиме мощной кавитации позволяет увеличить глубину переработки нефти до 93%, что не всегда достижимо даже на крупных современных НПЗ.

Новая технология требует применения УЗИ-кавитаторов вихревого типа, где вихри взаимодействуют друг с другом во встречном направлении, «трусся» между собой. Таких торнадо должно быть не меньше десятка, тогда время «озвучивания» и путь движения нефти в УЗИ-висбрекинге значительно увеличивается, что и приводит к изменениям ее физико-химических параметров и глубины переработки на простом оборудовании малых и средних НПЗ.

Разработана серия установок типа ВИСБРЕКИНГ-10 для НПЗ различной производительности, например 10 м<sup>3</sup>/ч. Наибольший эффект достигается при подаче подогретой нефти и сжатого воздуха путем тангенциального ввода потоков (см. рис.) через трубопроводы фланца 1 на корпусе камеры 2. Внутри камеры установлены резонансные вихревые кавитаторы 3 в количестве не меньше 10. Они-то и создают между собой последовательную цепь «трусщихся» вихрей встречного направления. Эти торнадо действуют по окружности потоков нефти на протяжении всего пути ее движения в камере. Двухфазная среда («жидкость-газ») активизирует резонансную кавитацию в нефти, чем и достигается высокий процент выхода товарного бензина даже при прямогонной переработке.

Кроме кавитаторов 3 в средней части камеры есть еще окончательные кавитаторы 4 на выходе из нее, которые кроме вихревого выполнения еще и деформационно-сдвиговые воздействия на отдельные вихревые потоки нефти. Это обеспечивает более полное и быстрое

образование замкнутых колец ароматических углеводородов в спиралеобразном кавитационном облаке. Далее, турбулентный поток переходит в ламинарный внутри трубопровода 5, и нефть, обработанная в ВИСБРЕКИНГЕ-10, поступает на прямоугольную установку.

Для более полного и равномерного насыщения воздухом (газом) всего объема поступающей нефти на входе в камеру 2 перед кавитаторами установлены барботеры 6 в виде концентрически расположенных фильер, соединенных с газовыми трубопроводами.

Установка ВИСБРЕКИНГ-10 компактна, легко монтируется в разрыв трубопровода, подающего нефть из хранилища в прямоугольную установку. Устройство не содержит подвижных частей, электродвигателей, валов, уплотнителей и т.п., поэтому практически не нуждается в техническом обслуживании и ремонтах. Закоксовки системы и отдельных деталей установки не происходит благодаря их кавитационной УЗИ-самоочистке. Срок окупаемости не больше месяца.

Кроме процессов ароматизации для получения товарного бензина в установке ВИСБРЕКИНГ-10 можно проводить алкилирование, изомеризацию и другие важные и сложные процессы нефтепереработки. Предложенная технология выполняется к тому же синтез легких нефтепродуктов из углеводородных газов. Это позволяет получать товарные бензины из такого неостребованного сырья, как газовый конденсат, метан, пропан, бутан и других сопутствующих газов.

Хорошие результаты применения установки получены в производстве спирта, молочных продуктов, в пищевой, медицинской, химической промышленности. Автор считает возможным изготовление устройств по техническим заданиям заказчиков не только для указанных целей, но и адаптацию их к другим технологическим процессам в широком диапазоне.

Тел. (4912) 34-10-37, Николай Леонидович Егин.

Е. РОГОВ

## ПОЛЕТ НА ГЕЛИПЛАНЕ

ПРЕДЛАГАЕТСЯ НОВЫЙ ВИД ЛЕТАТЕЛЬНОГО АППАРАТА: УСОВЕРШЕНСТВОВАННЫЙ ВЕРТОЛЕТ ИЛИ КОНВЕРТОПЛАН. ЕГО ЛОПАСТИ ИМЕЮТ НА ВСЕМ ПРОТЯЖЕНИИ ОБОЮДООСТРЫЙ АЭРОДИНАМИЧЕСКИЙ ПРОФИЛЬ. ПО МНЕНИЮ АВТОРА, ОН БУДЕТ СКОРОСТНЫМ, БЕЗОПАСНЫМ И УДОБНЫМ В ПОЛЕТЕ.

Сегодня не шесть всевозможных летательных машин с вертикальным взлетом, используемых на транспорте и при спасательных операциях, силовыми структурами, геологами, моряками и

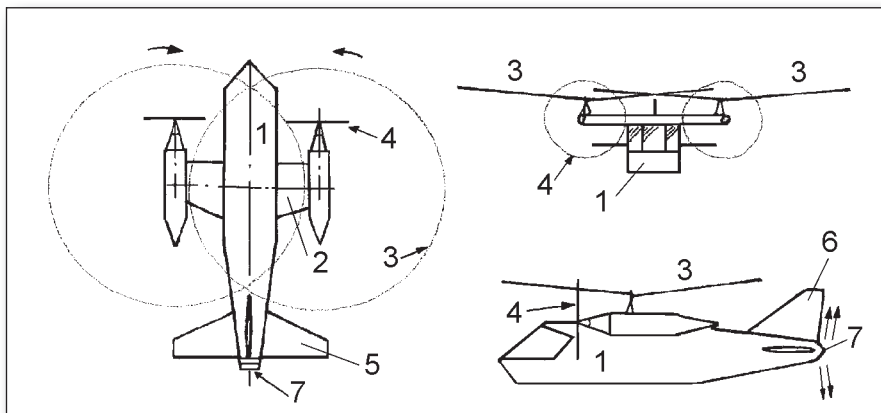


Рис.1. Схема гелиплана.

охотниками — всех не перечислить. Но изобретатель из Казани Н. Староверов считает, что винтовые аппараты с вертикальными взлетом и посадкой (вертолеты, квадропланы, конвертопланы и пр.) далеко не всегда достаточно эффективны, экономны и быстры. Он решил разработать более стремительную машину. Поначалу Староверов предложил вертолет с обоюдоострыми комлевыми (прилегающими к втулке) частями лопастей (заявка 2007119835). Но сам же и определил его основной недостаток. Беда в том, что при скоростях полета, больших окружающей скорости обтекания винта, весь винт начинает работать в режиме попеременного обтекания лопастей то спереди, то сзади. Попутная лопасть при этом работает в очень неоптимальном режиме.

Новое изобретение Староверова — лопасти, имеющие на всем своем протяжении обоюдоострый аэродинамический профиль. Поскольку такая лопасть спереди (при вращении против поступательного движения аппарата) и сзади (вращаясь попутно этому движению) обтекает с разными скоростями, профиль может быть несимметричным относительно поперечной оси лопасти. Она будет иметь сверху выпуклую сторону. Аппарат с такими лопастями, придуманный Староверовым (автор назвал его гелиплан), будет летать в нетипичном для винтокрылых машин режиме. Если вертолет движется с положительным шагом винта и отрицательным тангажом плоскости винта (угловое движение относительно главной поперечной оси), а автожир (аппарат с вертолетным винтом, вращаемым потоком воздуха и тянущим винтом типа самолетного), напротив, с отрицательным шагом винта и положительным тангажом его плоскости, то гелиплан имеет нулевой шаг винта и нулевой же тангаж его плоскости. По расчетам Николая Евгеньевича, в отличие от традиционных винтокрылых машин, лопасти винтов гелиплана будут работать в самом оптимальном режиме обтекания, если профиль их будет выбираться так, чтобы угол его атаки равнялся 0°. В этом случае аппарат может достичь весьма высоких скоростей. Староверов полагает, что даже сверхзвуковых.

В новом летательном аппарате предусматривается отдельный источник продольной силы, создающей поступательное движение: например, установленные с боков фюзеляжа 1 тянущие винты 4 (см. рис.). Лучше два, чем один сзади, поскольку одна половина винта создает гораздо большую подъемную силу, чем вторая. И если винт будет один, его придется несколько поворачивать в автожирное положение, чтобы не было крена. Гелиплан оснащен также и двумя несущими винтами 3. Все винты изменяемого шага. Имеются также пилоны-крылья 2, хвостовое 5 и вертикальное 6 оперение и хвостовые управляемые жалюзи 7, куда направляются газы от установленного на аппарате газотурбинного двигателя. При нулевом шаге тянущих винтов 4 несущим винтам 3 придается положительный шаг, и гелиплан взлетает по вертолетному. Затем тянущим винтам дается положительный шаг, аппарат начинает двигаться вперед, а шаг несущих винтов постепенно снижают до 0°. Все участки всех лопастей, утверждает Староверов, имеют максимальное аэродинамическое качество. Гелиплан летит в своем, только ему присущем, весьма эффективном аэродинамическом режиме. В случае отказа двигателей (всяко бывает) он планирует как автожир с мягкой посадкой: автожиры садятся очень аккуратно, с малыми поступательной и вертикальной скоростями, с парашютированием в конце, но без парашютов.

Староверов полагал, что его гелиплан, взлетающий и садящийся, как вертолет, но летящий с такой же скоростью, экономичностью и дальностью, как самолет, вызовет значительный интерес, хотя бы у экспертов (заявку он подал почти три года назад). Причем от конвертоплана, летающего и взлетающего так же, гелиплан отличается тем, что в полете ничего не надо трансформировать, поворачивать, убирать. Но никакого эффекта разорвавшейся бомбы — тишина. Николай Евгеньевич полагает, что это, возможно, связано с простотой достижения цели: не верится, что все так просто. Ну и с косностью некоторых наших специалистов, естественно. Но может быть, кому-то кажется, что схема гелиплана сложна —

все-таки четыре винта. Конечно, надо все подсчитать, проработать схему и устройство, изготовить модель, испытать. А вдруг получится? Николай Евгеньевич считает, что начинать надо с малого, т.е. с беспилотных аппаратов. К ним сейчас большое внимание проявляют и гражданские, и военные. Мониторинг местностей, выявление катастроф и природных катаклизмов, получение данных о загрязнении атмосферы и пр. Обычному беспилотнику, занимающемуся этим, требуется порой катапульта для взлета, парашют для посадки. А запросы гелиплана куда скромнее: ему достаточно маленького пятка ровной земли для вертикального взлета и посадки. Надо что-то рассмотреть — завис и снизился до предела. Может оставить или, наоборот, взять какой-то груз километрах в 100 от оператора, использоваться в спасательных операциях на воде или суше, даже подать трос тонущему человеку и отбуксировать его в безопасное место. Аппарат легко сложить-разложить и перевозить, например, в «газели». Такой гелиплан может оказаться весьма полезным и прибыльным. Стоит заинтересоваться.

**420059, Казань, ул. Павлюхина, 106—15. Староверову Николаю Евгеньевичу.**

**М.МОЖАЙСКИЙ**

## ОБХОДИТ ДОЗОРОМ

ОХРАННЫЙ РОБОТ ОБЪЕЗЖАЕТ ДОВЕРЕННУЮ ЕМУ ТЕРРИТОРИЮ И ВНИМАТЕЛЬНО СМОТРИТ, НЕТ ЛИ ЧЕГО ПОДОЗРИТЕЛЬНОГО. ЗАМЕТИВ, ОН СИГНАЛИЗИРУЕТ ОБ ЭТОМ ОПЕРАТОРУ. МОЖЕТ ОБНАРУЖИТЬ И АВАРИЮ.

Время сейчас такое, что только озирается. Охранным устройствам и мероприятиям уделяется самое пристальное внимание. Злоумышленники, террористы да и всевозможные аварии ветшающего оборудования и природные катаклизмы могут нанести различным предприятиям, зданиям, а главное, людям непоправимый урон. Если их вовремя не заметить и не остановить. Именно этим озаботились изобретатели с предприятия СМП (современные системы видеонаблюдения), представившие на проходившей в Москве выставке «Технологии безопасности-2011» необычный робот-наблюдатель «Трал-патруль». Он предназначен для видеонаблюдения и охраны крупных (по площади или протяженности) объектов: заводов, АЭС, трубопроводов, металлургических комбинатов, военных строений и т.п. Сегодня там обычно устанавливается большое количество стационарных видеокамер в разных точках, организуется единый центр видеонаблюдения с многочисленными мониторами. Как



*Неотразимо красив и умен Tral Patrol.*



*За деревьями и лес увидит.*



*Полубояринов гордится недюжинными способностями своего детища.*

уверен генеральный директор СМП С.Полубояринов, подобные системы, во-первых, недешевы, а во-вторых, отнюдь не обеспечивают уверенной охраны столь пространств территорий. Камера четко «видит» максимум на 50 м. Сколько же их надо установить, чтобы они надежно просматривали каждый уголок охраняемого предприятия или трубопровода? Необходим целый штат операторов, к тому же часто упускающих то, что показывается на том или ином экране. Понадобятся специалисты по ремонту телекамер, поскольку то та, то другая выходит из строя. Так что в лучшем случае эти стационарные устройства более-менее охраняют некоторые опасные направления и периметры объектов. А что происходит на самих территориях — большая загадка. Ее-то и старается разрешить «Трал-патруль».

Робот представляет собой самоходное шасси, на котором устанавливаются нужное оборудование, процессор, программные устройства. Он автоматически, без участия оператора, пере-

мещается из одной позиции охраняемого пространства в другую, используя находящуюся в нем так называемую 3D-модель пространства. Робот надо один раз прокатать по всему объекту, заехав на нужные участки, и он этот маршрут запомнит. У него «в мозгах» формируется пространственная модель, и когда его потом запускают в самостоятельный поход, он плавно едет по знакомому пути. Если во время этого путешествия робот вынужден будет съехать с дороги (например, дерево или столб, упав, перегородили ему путь), объехать непредвиденное препятствие, «Трал» сопоставит наблюдаемое им пространство с вложенной в него моделью и самостоятельно выберет наиболее эффективное решение по восстановлению маршрута. Короче говоря, в любых условиях не растеряется. При этом он, несколько раз проезжая по одному и тому же маршруту, постепенно уточняет окружающую картину. Если сначала его вниманию оператор представляет только крупные объекты, то впоследствии «Трал-



патруль» отмечает в своей памяти и более мелкие. То есть это весьма интеллектуальный вычислитель направления движения.

На работе можно установить что угодно. В системах безопасности он оборудуется системой слежения. Это 4 видеокамеры, глядящие в разные стороны. Они формируют обзорную панораму. Как только появляется какое-то движение, туда наводится находящаяся наверху системы купольная камера. Она может продемонстрировать гораздо более четкую и крупную картинку, чем эти 4 камеры. При этом, внимательно рассматривая движущийся объект, отсекаются шумы — например, звуки качающейся листвы, летящей птицы или бегущей собаки. Есть и еще одна телекамера, участвующая в позиционировании робота на местности: она находит объекты, запечатленные ранее в его памяти, и направляет движение робота. Согласно их расположению, дабы выдержать указанный ему маршрут. Нужно отметить, что используется установленное на работе навигационное оборудование, в том числе и ГЛОНАСС.

Если ничего тревожащего вокруг «Трала» не происходит, он оператора не беспокоит. Только распознав с помощью разработанного в СМП вычислителя источник движения, «Трал-патруль» посылает сигнал тревоги оператору: например, перемещается человек, который в данный момент не должен находиться на данном участке. Кстати, спутниковая навигация дает лишь приблизительную информацию о месте нахождения робота, а в плохие погодные условия, скажем в дождь и снег, или в лесу она дает сбой. Специальный же вычислитель с телекамерой в любую погоду и в любых условиях установит точное местонахождение робота. Получив сигнал тревоги, оператор смотрит на монитор и определяет, стоит ли беспокоиться. Если надо, вызывает охрану, тревожную группу и т.д. Если все в порядке, выключает сигнал тревоги. Так, из пассивно сидящего у мониторов человека оператор превращается в активного участника процесса.

Такой робот-наблюдатель может использоваться военными, другими силовыми структурами для охраны разнообразных объектов и территорий, пресечения незаконного проникновения на них. Можно на шасси установить всевозможные датчики и устройства, с помощью которых робот будет способен отмечать, например, утечку газа и жидкостей при осмотре трубопроводов, обнаруживать возгорания в начальной их стадии и пр. Можно установить на это шасси звуковой локатор. Он способен обнаружить источники тревожных звуков, например выстрелов, на расстоянии несколько километров. А звук выходящего из трубопровода газа он услышит с расстояния до 50 м.

**E-mail: pol@smd.ru**

**Тел. (495) 974-32-65, Полубояринов Сергей Юрьевич.**

**О. СЕРДЮКОВ**

## ПОТЕРИ ТЕПЛА СВЕДЕНЫ К МИНИМУМУ

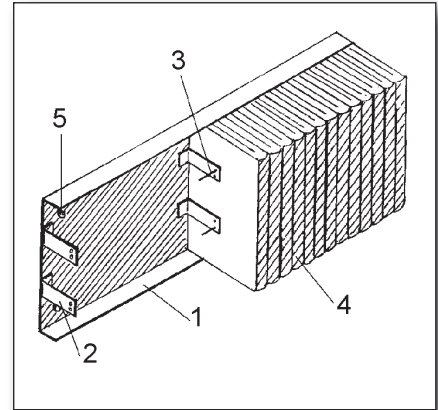
ТО, ЧТО ЭНЕРГИЮ НЕОБХОДИМО ЭКОНОМИТЬ ВО ВСЕХ ВИДАХ, ДАВНО ПОНЯЛИ И ТЕХНИКИ, И ПОЛИТИКИ. ВНЕС СВОЙ КОНКРЕТНЫЙ ВКЛАД В ДЕЛО ЭКОНОМИИ И ЭНЕРГОРЕСУРСОВ ИЗОБРЕТАТЕЛЬ ИЗ ЧЕРКЕССКА НУРВИ ДЖАНДАРОВ, ЗАНИМАЮЩИЙСЯ РАЗРАБОТКОЙ И МОНТАЖОМ ГАЗОВЫХ ПЕЧЕЙ.

Придуманый им способ футеровки теплотехнического оборудования (**пат. 2410618**) состоит в следующем. Из муллитокремнеземистого рулонного волокнистого материала методом его многократного складывания изготавливают огнеупорные блоки, крепление которых производят внутри П-образных металлических лотков при помощи металлических кляммеров и стержней, с помощью которых пронизывают блоки и фиксируют стержни в отверстиях кляммеров. После этого лотки закрепляют внутри каркаса печи, а между лотками с закрепленными на них огнеупорными блоками делают компенсационные прокладки все из того же муллитокремнеземистого рулонного волокнистого материала, причем плоскость материала прокладки перпендикулярна плоскости материала огнеупорных блоков. Такая конструкция, по сравнению с аналогичной, выполненной из кирпича, позволяет экономить 70—80% топлива. В случае использования запатентованной футеровки в котлах экономится до 10% топлива.

Заявляемый способ футеровки иллюстрируется графическими материалами, где на фигуре 1 показана теплоизоляционная панель, содержащая П-образный лоток с закрепленными в нем огнеупорными блоками. Для наглядности показа в лотке установлены не все блоки.

Теплоизоляционная панель содержит П-образный лоток 1, к внутренней поверхности которого прикреплены кляммеры 2, в отверстия которых продеты фиксирующие стержни 3, удерживающие сложенный гармошкой муллитокремнеземистый рулонный волокнистый материал 4. Болты 5 закреплены к лотку 1. Теплоизоляционные панели приделаны к каркасу печи с помощью разъемных соединений. Промежутки между лотками 1 с закрепленными в них блоками 4 герметизируют прокладкой из муллитокремнеземистого рулонного волокнистого материала.

Применение такого способа позволяет полностью исключить появление усадочных зазоров в футеровке, что предотвращает теплотери и простои



оборудования во время его ремонта. Появляется также возможность осуществлять сборку без применения подъемной техники. Теплоизоляционные панели могут быть изготовлены в заводских условиях, полная их взаимозаменяемость разрешает в кратчайшие сроки осуществлять замену и ремонт.

**E-mail: intelso@mail.ru**

**П. МАНТАШЬЯН**

## ТОК ИЗ ВОЛНЫ

ЭЛЕМЕНТЫ ВОЛНОВОЙ ЭЛЕКТРОСТАНЦИИ, УСТАНОВЛЕННОЙ И ИСПЫТАННОЙ НА ЧЕРНОМ МОРЕ, ЯВЛЯЮТСЯ КАК БЫ ЧАСТЬЮ ВОДНОЙ СРЕДЫ И ПРЕДСТАВЛЯЮТ СОБОЙ ГИБКУЮ ЭНЕРГОПОГЛОЩАЮЩУЮ СИСТЕМУ. ОНА ИЗМЕНЯЕТ СВОИ ПАРАМЕТРЫ ПОД ВОЗДЕЙСТВИЕМ НАБЕГАЮЩИХ МОРСКИХ ВОЛН, КАК БЫ ПРИНОРАВЛИВАЯСЬ К ИЗМЕНЯЮЩИМСЯ УСЛОВИЯМ ВОДНОЙ СРЕДЫ. ПОЭТОМУ, УТВЕРЖДАЮТ ЕЕ АВТОРЫ, ОНА ДЕШЕВЛЕ И ЭФФЕКТИВНЕЕ ТРАДИЦИОННЫХ ВОЛНОВЫХ ЭЛЕКТРОСТАНЦИЙ.

В поисках энергии, альтернативной затратным и экологически вредным традиционным ее видам, в том числе и вырабатываемым ГЭС, изобретатели, разумеется, обращают постоянное внимание на море. Его волны, приливы и отливы уже давно приводят в действие энергетические системы самых разнообразных видов волновых (ВЭС) и приливных электростанций. Например, так называемую «Утку Солтера», рабочей конструкцией которой является поплавок — «утка». Множество таких поплавков, укрепленных на общем валу, под влиянием морских волн совершают движение вверх-вниз. Они заставляют работать насосы, находящиеся внутри вала, заполненного специальной подготовленной водой. Через систему труб создается разность давления, приводя-

щая в действие турбины, установленные между поплавками и поднятые над поверхностью моря. Они вырабатывают электроэнергию, передаваемую на берег по подводному кабелю.

Но широкого распространения такие «утки» не нашли. Беда в том, что в них приходилось при небольшом волнении передавать медленные колебательные движения на привод генератора и снимать мощность с находящегося на небольшой глубине очень длинного устройства: неудобно. Мало того, при сильном волнении система подвергается чересчур большим ударным нагрузкам. Да и сложно собирать и монтировать столь непростую ВЭС.

Другая волновая электростанция, «Плот Коккереля», проще. Он представляет собой 4 секции, соединенные между собой шарнирно. Под воздействием волн они изгибаются, приводя в действие гидроцилиндры, перекачивающие масло на приводы генераторов, вырабатывающих энергию. Однако КПД «Плота» ниже, чем у «Утки».

Огромные преобразователи «Пеламис», живо напоминающие сказочных морских змеев, весом 750 т также состоят из связанных шарнирно 4 секций, только весьма объемных. Волны изгибают этого «змея», находящегося в местах соединений гидравлические поршни прокачивают масло сквозь гидродвигатели, а те вращают электрогенераторы. Такая станция уже работает у берегов Португалии, но она чересчур материалоемка, дорога и пока не слишком эффективна.

Весьма материалоемки и волновые электростанции, использующие энергию колеблющегося водяного столба. Принцип их действия прост: при набегании волны на частично погруженную в воду открытую внизу полость столб жидкости в ней колеблется, из-за чего колеблется и давление воздуха над водой. Поток его проходит сквозь турбину — вот вам и энергия. При этом, что важно, скорость этого потока легко увеличить, сузив канал, по которому он подается на турбину, установив сопло Лаваля и пр. Так что даже медленные волны будут вращать турбину достаточно быстро. Кроме того, появляется возможность удалить генератор из зоны воздействия соленых морских вод, подавая воздушный поток на него по трубопроводу. А соленая вода, как известно, причина сильной коррозии всего стального, так что повышается долговечность ВЭС. Но и эти устройства имеют невысокий КПД, зато требуют немалых затрат материалов и денег при сооружении. Так что и они пока не стали популярными и распространенными.

Все это внимательно изучили изобретатели из киевской НПФ «Крок-1», руководимые В.Овсянником. Они учли недостатки предшественников и разработали свою станцию (**пат. Украины 56481**). Об этой эффективной и недорогой станции рассказала санкт-петербургская газета «Энергетика и промышленность России». Гибкие рабочие органы новой ВЭС являются как бы частью водной стихии. Они коле-

блются вместе с волнами и воспринимают перемещения отдельных объемов воды посредством гидродинамического напора. Эти отдельные перемещения передаются на рабочие валы станции, там преобразуются и вращают их, последние приводят в действие входные валы электрогенераторов (ноу-хау). Такая ВЭС имеет модульную конструкцию. На километре водного фронта можно установить 24 модуля и передавать энергию на берег по подводному кабелю. Установка вполне применима для любых морских волн, и кроме того, в случае необходимости может погружаться на глубину в зону действия волн расчетных параметров. То есть при сильном волнении ее легко заставить нырнуть на нужную глубину, чтобы пересидеть там сильный шторм. Как утверждают авторы разработки, она весьма эффективна, недорога и не требует при изготовлении большого количества дорогих материалов. ВЭС мобильна, ее легко отбуксировать куда угодно, штормов и, напротив, малых, «медленных» волн она не боится, работает на любых с неплохим КПД.

Станция была изготовлена Киевским судостроительным заводом и испытана вблизи острова Змеиный, что на юго-западе Черного моря. Результаты отличные и в шторм и в штиль, так что такие станции можно и нужно строить. Ведь эти ВЭС не только способны электрифицировать поселок или предприятие, но и экологически абсолютно чисты, вырабатывают, считай, дармовую энергию, никакого вреда окружающей среде и берегам не приносят. Напротив, они даже снижают ударную волновую нагрузку на берег и порой действуют как волнозащитные сооружения, еще и энергию вырабатывающие. Так что и в России, на берегах морей и океанов подобные ВЭС окажутся весьма желанными.

**Тел. (380-44) 287-46-45, Киев, «Крок-1».**

**О. СЕРДЮКОВ**

## НАМОЕМ ЗОЛОТИШКА ДЛЯ МОБИЛЬНИКА

ПОХОЖЕ, СЕРЬЕЗНЫЕ ОПАСЕНИЯ ОТНОСИТЕЛЬНО ВРЕДНОСТИ ЭЛЕКТРОМАГНИТНОГО ИЗЛУЧЕНИЯ МОБИЛЬНЫХ ТЕЛЕФОНОВ ВСЕ ЖЕ НЕ БЕЗОСНОВАТЕЛЬНЫ. Л.А. ВАХРУШИН, А.Л. ВАХРУШИН, Д.Л. ВАХРУШИН, В.И. БУНЗЯ И А.Ю. КАПКОВ НАШЛИ СПОСОБ ЗАЩИТЫ ОТ ЭТОГО, И ВЕСЬМА ЛЮБОПЫТНЫЙ.

Человек очень быстро привыкает к хорошему. Вот мы уже и не можем

обойтись без мобильных телефонов. А ведь они — довольно мощный источник высокочастотного электромагнитного излучения, которое, как выясняется, все же очень негативно сказывается на нашем самочувствии и здоровье. Когда мы прижимаем «трубу» к уху, то подвергаем этому излучению головной мозг, получая в «подарок», как минимум, головные боли и ощущение усталости. Но это еще цветочки. Ряд исследований подтверждает влияние излучений на развитие онкологических заболеваний, нейроциркуляторной дистонии, гормонального дисбаланса, сердечной аритмии, язвенных болезней, нарушений иммунной системы и много еще чего. Проблема просто пугающая.

Существует немало способов защиты от вредных излучений. Скажем, можно применять керамические материалы, пассивное экранирование с использованием шунгита или металлического листа из никелевого сплава.

Авторы же предлагают использовать в качестве защиты не что иное, как... самородное золото или золотой песок (**пат. 2339195**). Ведь оно, как выясняется, обладает уникальными свойствами: не только подавляет нежелательные вредные излучения, но еще и аккумулирует естественные излучения, безвредные для человека. Именно самородное золото, а не любой золотой предмет, ведь первозданная форма самородка сохраняет мощный запас энергии, которая и превращает его из просто сырьевого материала в эффективное защитное средство. Созданная природой за миллионы лет форма и структура самородка обладает способностью аккумулялирования и распространения стабилизирующей энергии.

Достаточно просто «присоединить» этого неожиданного и драгоценного во всех смыслах защитника к аппарату — внутри, снаружи, даже к чехлу, если он есть, и все в порядке. Настолько просто, что кажется нереальным. Но способ тестировался специальным прибором «Альфа-21» (**пат. 2143702**), разработанным компанией «ПОЛИТЕХФОРМ-М» для защиты от электромагнитных излучений. Когда в непосредственной близости от телефона или на нем размещали самородок, прибор фиксировал падение интенсивности излучения в несколько раз. Очень интересно то, что результат практически не зависит от размера самородка.

Мобильный телефон признан сейчас, пожалуй, самым опасным по вредным излучениям бытовым прибором, но ведь есть и другие устройства, скажем некоторые медицинские, которые могут наносить ущерб нашему здоровью. Так вот, возможно, и тут придет на выручку золотишко.

**117246, Москва, ул. Херсонская, 33, кв. 61. Л.А. Вахрушину.**

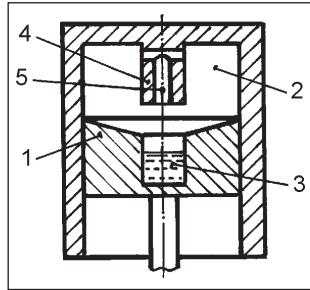
**О. ГОРБУНОВ**

## ДВИГАТЕЛЬ ВЕЧНЫЙ, КАК САМА ВСЕЛЕННАЯ

Предлагается тепловой двигатель, утилизирующий рассеянное в атмосфере тепло. Его КПД мал, но конструкция проста, значит, производство и эксплуатация недороги. На Северах, островах в теплых морях и прочих малонаселенных местах, куда горючее завозить трудно и дорого, эта машина, возможно, окажется выгоднее самого экономичного ДВС — дизеля.

Рассеянная в атмосфере энергия давно использовалась людьми: на побережьях морей, окружающих Европу, работают сотни тысяч ветряных электростанций. Они вырабатывают сегодня энергии лишь вдвое меньше, чем АЭС. Но производительность их растет, несмотря на почти безраздельное господство устаревшей пропеллерной схемы.

Не раз мы писали о гораздо более эффективных ветряках Дарье, Савониуса, Лятхера, да все не впрок. Традиции сильнее. Люди оснащают дедовскую мельницу сверхсовременной электроникой, но пропеллер, изобретенный (страшно подумать!) кроманьонцами, от этого не слишком много выигрывает. Еще хуже используется рассеянное в атмосфере тепло, в промышленных масштабах оно не утилизируется. А зря: его запасы огромны, хоть и меньше, чем потенциальной энергии океана. Хотя бестопливные двигатели во много раз больше по габаритам и весу, чем ДВС такой же мощности, зато они не нуждаются в дорогостоящем топливе и не отравляют атмосферу выхлопными газами. Конечно, такой мотор не поставишь на мотоцикл. Его место на электростанции, где полученную энергию упакуют в наноконвертеры и продадут владельцам электромобилей, электромотоциклов или электропоездов. Но исходный пункт очередной технической революции — это производство невиданно огромного количества дешевой электроэнергии. Возможно, «Тепловой двигатель с использованием возобнов-



Тепловой двигатель.

ляемой энергии» В.Ф.Щербакова (пат. 2350780) найдет широкое применение в новой фазе всеобщей электрификации.

Первый при пуске рабочий такт начинается при положении поршня 1 в верхней мертвой точке (см. рис.). Пленка 2 цилиндра заполнена газом, например ксеноном, кипящим при не слишком низкой температуре. А температура окружающей среды и головки цилиндра при этом выше критической для рабочего газа. Он нагревается за счет тепла окружающей среды. Давление газа нарастает, в результате поршень 1 перемещается вниз и совершает полезную работу. Газ охлаждается, конденсируется и стекает в лунку 3. Конденсируется не весь пар, а примерно его половина. Давление в полости 2 падает. Как во всяком тепловом двигателе, поршень 1 начнет движение вверх. Сжимает не весь пар, а только его половину, не сконденсировавшуюся в предыдущем такте. Следовательно, работа сжатия пара вдвое меньше работы расширения в первом такте. При подходе поршня 1 к ВМТ в лунку 3 внедряется плунжер 4. Он вытесняет конденсат через канал 5 и расплыватель 6 в полость 2. Капли конденсата осаждаются на стенках цилиндра и нагреваются за счет тепла окружающей среды. Конденсат испаряется, давление газа повышается до исходной величины. Процесс повторяется, если окружающая среда не охлаждается, например, за счет естественной конвекции.

Разумеется, мощность машины тем выше, чем теплее воздух в месте ее нахождения. Лучше всего она работает на солнцепеке. Особенно, если на нее направить сконцентрированные зеркальным отражателем (сколько раз писали о таких!) солнечные лучи. Вероятно,

КПД такой установки окажется выше, чем у известных солнечных установок, ведь КПД поршневых машин всегда выше, чем всех иных. Значит, при равной производительности и мощности потребуются сооружение и машины меньших размеров, что снизит и первоначальные затраты, и эксплуатационные расходы.

Вышеописанная машина, конечно, не универсальна. Для привода транспортных средств слишком велик ее удельный вес (отношение веса к мощности). Зато не требуется снабжение горючим. А в малых селениях на краю земли, где-нибудь в Каракумах, Сахаре или Негеве, она может оказаться самой лучшей. Притом конструктивно-технологически проще не придумать! Вывод таков: кто хочет хорошо зарабатывать, по-быстрому выбросит на рынок опытно-серийную партию таких машин. Ясно, что потребителям они понравятся. Останется только наладить серийное производство и получать постоянно растущие прибыли.

111531, Москва, ул. Саьянская д.7, корп.2, кв.529, В.Ф.Щербакову.

Ю.ШКРОБ

## БЕЗДЫМНАЯ ПЕЧКА

Разработана печка для обогрева небольших помещений, которая в доме не дымит, лучше обычных нагревается, требует меньше топлива, поскольку тепло и дым у нее протягиваются сквозь полости в стенках.

Оно, конечно, с центральным отоплением хорошо. Ни забот тебе, ни хлопот, о дро-

вах и их рубке думать не надо, тепло и комфортно. Но далеко не всегда имеется в доме такое отопление, а если разговор идет о загород-

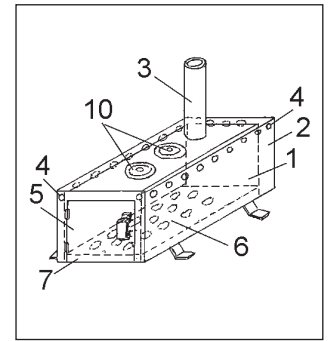


Рис.2. Печка попроще, без вентилятора, но с конфорками.

ных, а тем более о деревянных домах, садовых и многих дачных строениях, у нас оно редкость. Да и автоматические газовые нагреватели (АГВ) далеко не у всех есть, особенно там, где не проложены газораспределительные сети. Так что в большинстве случаев обходиться дровяными или угольными печами. Да и старинными плитами часто пользуются. Вот только зачастую не слишком эти старомодные печи и плиты эффективны, жрут много дров или угля да и дымят, особенно пока не разгорятся и жар не пойдет в трубу вместе с дымом. И угорают от них нередко.

Лауреат нашего конкурса «Техника — колесница прогресса» С.Сагаков (ИР, 1, 2005) среди своих многочисленных изобретений имеет и несколько необычных печек (ИР, 7, 2001 и др.). Он вместе с А.Царковым и с другими соавторами разработал и изготовил различные печи: туристические (пат. 2386899), коптильные (пат. 2197166), складные (пат. 2090130) и др. Не удивительно, что наткнувшись в Интернете на бездымную печь «для самых бедных» знаменитой фирмы Philips, Сагаков заинтересовался. Печь практически не вырабатывает вредных веществ, требует куда меньше дров, чем обычные печки, эффективнее нагревается, топливо в ней отлично сгорает. Дело в том, что в печку встроен управляемый микроэлектронным чипом вентилятор, загоняющий в нее воздух в строго определенных количествах. А электри-

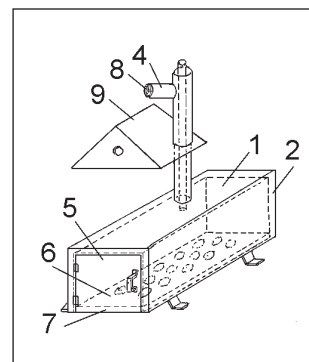


Рис.1. Бездымная печка с вентилятором.

чество для его деятельности вырабатывает термопара, тепло для которой дает сама печка. Станиславу Свято-славовичу идея понравилась, но он решил сделать печь еще более эффективной.

Он учел тот известный факт, что чем большую температуру имеет воздух, поступающий в печь, тем лучше его сгораемость, меньше требуется топлива и резко снижается количество дыма и копоти. И предложил до поступления в камеру сгорания прогонять воздух в полостях, образованных вдоль ее стенок, где он станет нагреваться.

Для снижения тепловых потерь и увеличения температуры сгорания топлива за счет подогрева поступающего в камеру 1 воздуха (рис. 1 и 2) печка снабжена кожухом, внутри которого расположена эта самая камера сгорания 2 с дверцей 5, колосниковой решеткой 6 и зольником (поддоном для золы) 7. Воздухозаборник печки 4 в верхней части кожуха может быть снабжен вентилятором 8, запитываемым от термопар, на внешней стенке камеры сгорания. Воздухозаборник может быть либо на внешней стороне стенки камеры сгорания, либо соосно с дымоходом 3, а его входная часть может находиться за пределами помещения — например, выше условно нарисованной на рис. 1 крыши 9. Но имеется и упрощенный вариант (рис. 2), где кожух не закрывает переднюю и верхнюю часть печки, а воздухозаборники-окошечки проделаны на самом ее корпусе, без вентилятора. Теперь на крышке камеры сгорания можно поместить конфорки 10. Воздух через воздухозаборы с помощью вентилятора, управляемого

электроникой и подпитываемого термопарой, как у Philips, будет сверху проходить между стенками кожуха и камеры сгорания, нагреваться и только после этого входить в камеру. Уж тут ни капли дыма и гари в помещении не появится, об угарном газе можно не беспокоиться, топлива будет экономиться, как показывают расчеты, до 80%, в доме станет теплее и комфортнее обычного. Такая печка понравится всем, кто сегодня топит по старинке.

**E-mail: sagakov@gmail.com. Тел. (495) 326-20-63, Сагаков Станислав Святославович.**

**М. МИХАЙЛОВ**

## ДЛЯ ГРУЗА И ЧЕЛОВЕКА

**Разработана необычная тележка для перевозки ручной клади, а если надо, то и пострадавшего человека. Она значительно облегчает перемещение ручной клади, позволяет использовать дополнительно малогабаритный ручной двигатель, защищает груз или перевозимого человека от внешних воздействий и имеет многие другие достоинства.**

Различных ручных тележек существует множество, и казалось бы, что-либо новое изобрести тут вряд ли возможно. Известное дело: «Грузи больше, вези дальше!» Немало приходится потрудиться на стройке, уборке мусора и вообще на перевозке самых разнообразных грузов и материалов на таких тележках. Особенно в сложных погодных и дорожных условиях. Дело тяжелое.

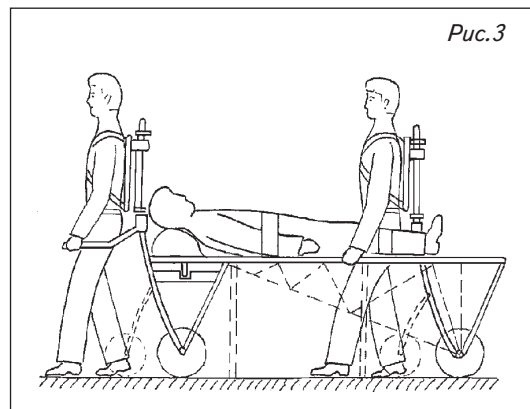
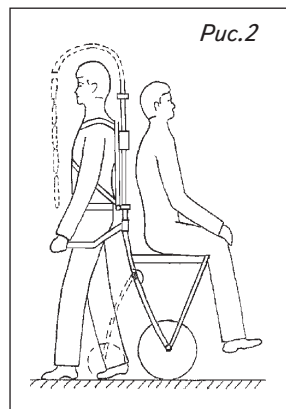
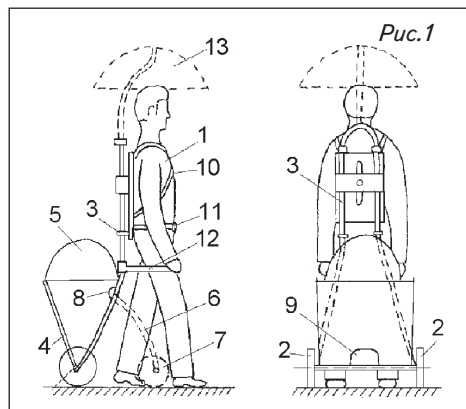
Но изобретатель-калужанин С. Дерюгин изобрел необычную тележку, значительно облегчающую ручной труд при перевозке не только грузов, но и живых людей, которые почему-либо самостоятельно передвигаться не могут (**пат. 2399535**). К человеку 1 (рис. 1) крепится трубчатая рама 3, прикрепленная к оси колесной пары 2. К этой паре присоединена откидная рама 4 с установленной на ней в угловом пространстве грузовой емкостью 5. Кроме того, к боковинам рамы 3 шарнирно присоединены опорные рычаги 6 с колесами 7. Их можно поворачивать вперед на определенный угол и там фиксировать. Боковины рамы также шарнирно связаны с упругими элементами 8. В состав такой тележки могут быть включены двигатель 9, зонт 13, фонарь, даже кондиционер, прикрепленный внутри грузовой сумки 5, выпускающий охлажденный воздух внутрь чехла из мягкой ткани и надеваемый, если надо, человеком на себя. Но это уже изыски. А в нормальных условиях тележка используется следующим образом. В исходном положении устройство с откинутой в заднее положение рамой 4 и с уложенным в сумку 5 грузом стоит, опираясь на колесную пару и откидные колесные рычаги 6. Человек надевает на плечи лямки 10 (либо специальные наплечные дуги), закрепляет на поясе ремень 11 и переводит, если надо, в складное, совмещенное с рамой положение. И вперед. Можно поддерживать руками рукоятки 12 — еще проще будет тянуть тележку, она не будет виляться. Кроме того, с их помощью можно рулить тележкой, особенно если включить двигатель вспомогательной тяги 9. Сочлене-

ние рамы 3 и каркаса на теле человека устроено таким образом, что оно не создает неудобств при наезде одного или двух колес на бугорки и при торможении. Подогнать устройство под рост конкретного человека легко, производится это действие за считанные минуты. Когда человек с этой тележкой попадает на крутой подъем, боковины рамы 3 опускаются, контакты двигателя входят в соприкосновение с контактами на раме и двигатель срабатывает, помогая человеку преодолеть этот подъем. Есть и другие приспособления, делающие перевозку груза на такой тележке удобным, надежным и неумтомительным делом.

Можно человека перевозить и сидя (рис. 2), что особенно удобно, например, при спасательных операциях. Для этого на грузовой емкость 5 устанавливается сиденье. А можно преобразовать эту емкость в носилки (рис. 3), причем сделать их с вырезом, чтобы сзади мог идти другой человек с такой же рамой, связанной с этой удобной и легкой тележкой-носилками. Добавим, что в любых вариантах тележка легко складывается и разбирается, ее удобно перевозить в сложенном виде. Пригодится она в первую очередь в туристических и военных походах, в спасательных операциях, а с применением кондиционера может передвигаться в жару, пыль, холод, при обилии мошки и комарья. Думается, и на стройках или при уборке мусора такая тележка понравится тем, кто будет иметь с ней дело.

**248000, Калуга, ул. Первомайская, 18, кв. 46. Дерюгину Сергею Анатольевичу.**

**О. ПОЛУШКИН**



## СКВАЖИНА ДЛЯ ЧИСТОЙ ВОДЫ

**То, что человек на 80% состоит из воды, объясняют нам еще в школе, а то, что вода нужна нам постоянно, мы убеждаемся на собственном опыте.**

Причем воду мы хотим потреблять не абы какую, а чистую, которой в природе остается все меньше и меньше. По прогнозам футурологов, цена на нее будет расти стремительными темпами и уже в этом столетии может превысить стоимость сырой нефти.

Напомним, что подготовка водопроводной воды требует немалых усилий производителя и обходится ему недешево. Сам процесс состоит из 2 этапов — очистки и обеззараживания, только после этого воду можно направлять в проводную сеть. При этом требуются специальные вещества, например кварцевый песок для фильтров и химические реагенты для коагуляции примесей, не уловленных фильтрами, а также обеззараживающие вещества, например газообразный хлор. Но и тут затраты водоснабженцев не кончаются — необходимо использовать энергию, для того чтобы доставить воду в наши квартиры. Это приводит к тому, что мы платим за воду все больше и больше.

Уменьшить себестоимость производства водопроводной воды с одновременным увеличением ее качества решил изобретатель из Черкесска Азнаур Тамбиев. Его идея проста и эффективна. Очистку воды он решил совместить с процессом ее забора. Для этого водозаборная скважина выполняется в аллювиальных отложениях переуглубленных долин бассейнов горных рек, состоящих из гравийно-галечниковой смеси, которая сама по себе является отличным естественным фильтром. Однако если просто вставить заборную трубу в такой фильтр, то песок, находящийся в гальке, будет в трубу засасываться, а если сечение трубы перекрыть фильтром, то он постоянно будет забиваться.

Это препятствие Азнаур преодолел с помощью простой и оригинальной конструкции, изображенной на

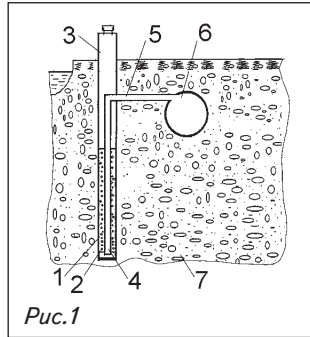


Рис.1

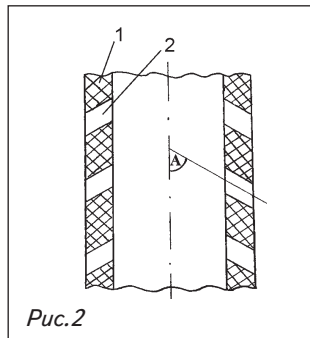


Рис.2

рис.1 и 2. Водозаборная скважина содержит дырчатый фильтр 1 в виде трубы с перфорацией 2, соединенный с дырчатым фильтром 1 оголовка 3, водоподъемную трубу 4, опущенную до дна скважины для предотвращения ее заиливания и сообщающую через сифон 5 с коллекторной трубой 6, проложенной в аллювиальных гравийно-галечниковых отложениях 7 на глубине 3—4 м в направлении естественного уклона поверхности земли. Коллекторная труба 6 может быть соединена через сифоны 5 с несколькими водоподъемными трубами 4, каждая из которых находится в своей водозаборной скважине.

Дырчатый фильтр 1 выполнен из пластмассовой трубы питьевого назначения диаметром 160—300 мм с толщиной стенки 20—30 мм с перфорированными отверстиями 2  $\varnothing$  6—8 мм, причем скважность трубы дырчатого фильтра 1 составляет 5—15%.

Почему же фильтр с отверстиями 6—8 мм задерживает микроскопические песчинки? Ответ прост: отверстия 2 просверлены снизу вверх под углом А, показанным на рис. 2 и равным 30—60° к оси трубы. Именно это не позволяет песку, содержащемуся в гравийно-галечниковой смеси, попасть внутрь фильтра, потому что он за счет силы тяжести осаждается вокруг дырчатого фильтра 1.

После монтажа оборудования скважины ее необходимо прокачать эрлифтом с расходом воды, превышающим эксплуатационный дебит. При этом из затрубного пространства фильтра вымываются все глинистые и песчаные частицы, и в дальнейшем заиливания и пескования не происходит. Вода из этой скважины идет самотеком за счет сифонов, что полностью исключает энергозатраты на доставку ее потребителю.

Подобная водозаборная скважина уже больше 3 лет эксплуатируется на реке Теберде выше города Карачевска, снабжая город чистой водой. На данную идею (заявка 2009136323) уже получено решение о выдаче патента.

E-mail: intelso@mail.ru

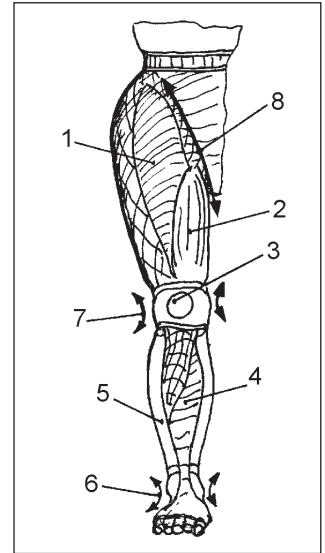
П.МАНТАШЬЯН

## КОСТЮМ ВМЕСТО ДОПИНГА

**Трико поддерживает мышцы и предохраняет от опасных колебаний суставов. Спортсмен в такой одежде достигнет лучших результатов, чем более сильный и умелый конкурент в обычной спортивной одежде.**

Даже квалифицированные специалисты — врачи и тренеры — нередко игнорируют тот факт, что ноги, руки и прочие части тела спортсмена не только живые, но и массивные и упругие тела и подчиняются в полной мере законам механики. С точки зрения этой строгой науки любое спортивное движение — композиция нелинейных колебаний. Неизбежны резонансы. В них причина часто случающихся травм «без видимой причины». Природа подумала об этом: в каждом суставе имеется демпфер, рассеивающий «лишнюю» энергию, тем самым предотвращающий опасный резонанс. Но его возможности ограничены потребностями естественного, не рекордного бега, прыжка и прочих достижений спорта.

Если мы преодолеваем естественные границы нагрузок на организм, логично усилить и его защитные средства. В частности, демпферы колебаний. Эту идею вопло-



Трико, спасающее от травм.

тил японец Сусуму Наказава (пат. 2363362). Его трико (см. рис.) шито из полотнищ с разными механическими свойствами. Упругие ткани 1 взаимодействуют с податливыми 2. Это динамический демпфер 3 боковых колебаний в коленях. Точно также полотнища 4 и 5 предохраняют от весьма распространенных поперечных колебаний 6 с болезненными и даже опасными травмами голеностопный сустав. Такие же колебания 7 (кроме нормальных в плоскости симметрии тела) могут возникать в коленях. Они подавляются взаимодействием полотнищ 4 и 5. Перечисленные выше повреждения неприятны. А растяжения в паховой области могут быть опасны для жизни. Против них действуют полотнища 1 и 2, создающие мощную демпфирующую силу 8.

Конструкция предохраняет все, что ниже пояса, от часто случающихся на тренировках и во время соревнований травм. Но практически улучшаются условия работы всего организма, ведь резонанс в суставах ног нарушает жизнедеятельность всех органов, особенно сердца и головного мозга.

Средство предотвращения этих неприятностей не только сохраняет здоровье спортсмена, но и повышает результативность тренировок. Сбылась, хоть и не в полной мере, вековая мечта о сапогах-скороходах: достижения спортсменов, тренирующихся и выступающих в японских трико, возрастут намного больше обычного. Причем

рекорды будут достигнуты нетрадиционным способом. Не с помощью допинга, разгружающего организм, а благодаря устройству, защищающему атлета от возможного повреждения.

Тем не менее нарушение принципа равных условий в соревнованиях налицо. Как быть? Господа унтерпришн-беевы из спортивного ведомства, вероятно, попытаются запретить. Надеемся, им это не удастся. Лучше, легче, полезнее для физкультуры и спорта обязать всех спортсменов тренироваться и выступать в таких чудо-трико. Но только после того, как перечисленные выше преимущества подтвердятся в достаточно ответственных испытаниях.

**129090, Москва, ул.Б.Спасская, 25. «Юридическая фирма «Гордисский и партнеры».**

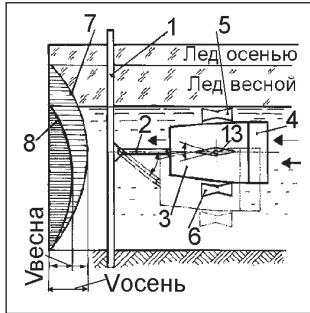
**Ю.ШКРОБ**

## ПОДЛЕДНАЯ БЕСПЛОТИННАЯ ГЭС

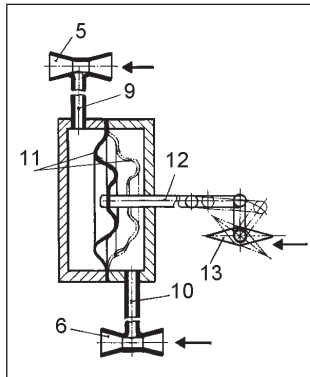
**Предлагаемая русловая ГЭС может работать зимой подо льдом. Она автоматически настраивается на режим максимальной мощности, действует и безо льда.**

Мы не раз писали о русловых ГЭС. Дешевых, экологических, даже эстетических. Их было много в первые годы после Великой Отечественной войны. Но они не выдержали конкуренцию с Единой энергетической системой СССР. Продукция этих мини-ГЭС стоила дорого, сама техника была недостаточно надежна. Зимой, когда энергии нужно особенно много, русловые ГЭС выходили из строя. Дело в том, что их роторы плавали на поверхности воды, как раз там, где образуется лед.

Много лет, пока росла и совершенствовалась ЕЭС страны, о русловых ГЭС мало кто вспоминал. Теперь интерес возобновился, оказалось, что собственная мини-ГЭС нужна многим. Главное препятствие росту спроса на такие станции — их сезонная зависимость. Не могут они работать во льдах.



*Рис.1. Устройство для использования энергии текущих вод.*



*Рис.2. Автоматическая настройка ГЭС на режим максимальной мощности.*

Этот серьезный недостаток, похоже, устранили изобретатели Н.Е. и Е.Н.Курбатовы. Они предлагают (пат. 2392485) «Устройство для использования энергии текущих вод», работающее под ледяным панцирем реки (рис. 1). Осенью, во время образования ледяной корки, в нее вмораживают верхнюю опору расчалки 1 с поводком 2 энергетического агрегата 3. Речная вода протекает через турбогенератор 4, установленный на входе в корпус агрегата 3, далее — через его полость, и возвращается в русло. В мерных трубках 5 и 6 вода сначала разгоняется, достигая максимальной скорости в среднем (минимальном) сечении. Это увеличивает разность давлений в трубках, следовательно, повышает чувствительность автомата. В дальнейшем движении вода тормозится и вливается в общий русловый поток со скоростью речного течения.

Мощность и производительность вышеописанного устройства пропорциональны кубу скорости течения. А она изменяется в зависимости от глубины. Осенью,

когда лед еще тонкий, по закону 7, весной, когда толстый, по кривой 8. Чтобы устройство работало с максимальной мощностью, его следует разместить в области максимальной скорости. Если оно окажется, например, выше максимума скорости течения реки, напор в мерной трубке 9 (рис.2) будет больше, чем в трубке 10. Тогда диафрагма 11 прогнется вправо, через механическую передачу 12 повернет крыло 13 по часовой стрелке. Возникнет гидродинамическая сила, направленная вниз. Корпус 3 переместится в положение, при котором скоростью напор в трубках 9 и 10 будет одинаков. Диафрагма 11 и крыло 13 придут в нейтральное положение. Энергетический агрегат 3 остановится в области максимальной скорости течения реки. На самом деле картина течения постоянно меняется по многим причинам. Но учитывать их хозяевам ГЭС не придется: устройство автоматически следит за изменениями распределения скоростей.

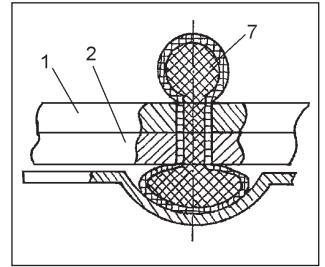
Работа устройства летом не отличается от вышеописанной. В отсутствие льда расчалка 1 также выполняет свою функцию, если достаточно жестко закреплена на дне реки. **672039, Чита, ул.Александрово-Заводская, 30. ЧитГУ, патентный отдел, Л.Ю.Литвиновой.**

**Ю.ШКРОБ**

## КЛЕПАТЬ НЕ НАДО

**Необычный способ соединения различных конструктивных элементов, имеющих большое количество точек крепления, позволяет значительно упростить и ускорить производство работ в различных отраслях строительства и промышленности.**

Сварка, пайка, клепка применяются весьма широко, известны испокон веков. И вроде бы никому в голову не приходило отказаться от них. А вот калужскому изобретателю С.Дерябину пришло. Он давно уже занимается «холодным» неразъемным креплением и считает, что эти методы далеко не всегда комфортны, производитель-



*Рис.1. Подготовка к креплению листов.*

ны и безопасны, требуют специального нагревающего оборудования, электричества и пр. Кстати, сколько пожаров произошло от несоблюдения правил проведения этих «горячих» работ. Калужинцы предлагают вообще отказаться от высоких температур при производстве многих крепежных работ. Вместо этого, считает Дерябин, следует применять, например, для скрепления твердых листовых материалов между собой и соединения их с различными конструкциями специальные капсулы из эластичного пленочного материала, наполненные вязкой затвердевающей массой. Таковых материалов имеется немало — например, известные пасты класса «холодная сварка», в частности на основе эпоксидной смолы (пат. 2347131). Для этого Сергей Анатольевич разработал оригинальные способы и устройства (пат. 2399802). Имеется два варианта таких технологий и приспособлений. Один не предусматривает армирования получающихся креплений, другой предусматривает.

По первому варианту в соединяемых элементах 1 и 2 продельваются в нужных местах отверстия 3 и 4 (рис.1). Для крепления предлагается несложное приспособление, представляющее собой удлиненную листовую полосу с полыми полусферическими выпуклостями-ячейками 6. Вогнутые поверхности этих ячеек покрыты слоем липкого вещества (таковых предостаточно). На эти липучки устанавливаются вышеупомянутые капсулы 7 с эластичной оболочкой 8, заполненные специальной пастой и отвердителем, инициирующим отверждение пасты. Капсулы предварительно хорошо разминают, чтобы паста перемешалась с отвердителем и нужный процесс пошел. Затем полосой 5 с

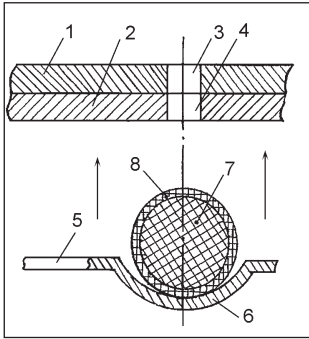


Рис.2. Капсулу вдавили в отверстия, ждем затвердевания.

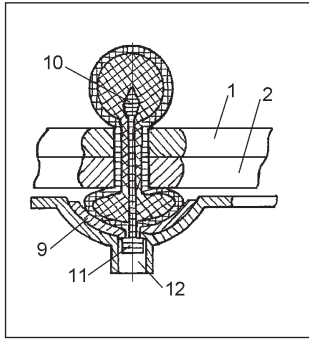


Рис.3. Армированное крепление самое прочное.

прилипшими капсулами накрывают цепочку предварительно совмещенных отверстий 3 и 4 так, чтобы они были закрыты капсулами 7. После чего на ячейку 6 дают так, чтобы каждая капсула вдавилась в совмещенные отверстия и на их противоположной стороне образовался пузырь (рис.2). Таким образом, все отверстия оказываются запломбированными, а скрепляемые детали после затвердевания пасты — прочно и надежно заклепанными. Входные их головки приобретают одинаковую форму и размер, что важно и с технологической, и с эстетической точки зрения.

Впрочем, если по каким-то соображениям требуются сверхпрочные соединения, Дерябин предлагает их армировать. Для этого он разработал другую технологию и приспособления (рис.3). На полосу 5 в ячейках 6 для изготовления армированных креплений имеются специальные отверстия 12. Внутри этих ячеек вставлены колпачки 9. После проведения вышеупомянутой процедуры односторонней клепки с помощью капсул с твердеющей пастой сквозь отверстия 12 в ячейках и колпачках 9 внутрь каждой заклепки вводят армирующий стержень 10. Эдакое мини-копье с утолщением на заднем конце 11, препятствующим отделению колпачков от пломб-заклепок. Затем полосу с ячейками аккуратно отделяют от образовавшихся пломб с колпачками, а паста с течением небольшого времени затвердеет настолько, что крепления, особенно армированные, смогут успешно поспорить по прочности и надежности с любыми сварками, клепками и пайками.

Такие способы неразъемного соединения различных

изделий, деталей и конструкций могут найти применение в промышленности, строительстве, быту. Они не требуют сложного и дорогого оборудования, электричества, топлива. Особенно эффективны новые методы в ремонтных работах, в руках домашних умельцев и изобретателей, изготавливающих опытные образцы своих разработок.

Дерябин, помимо прочего, считает, что его методы и устройства пригодятся тем, кто кроет листовыми фрагментами каркасы павильонов, ангаров, временных складов и пр. А армированные пломбы будут весьма эффективны при креплении и сборке разнообразных металлических и пластмассовых конструкций и изделий.

**248000, Калуга, ул.Первомайская, 18, кв.46. Дерябину Сергею Александровичу.**

**О.СЕРДЮКОВ**

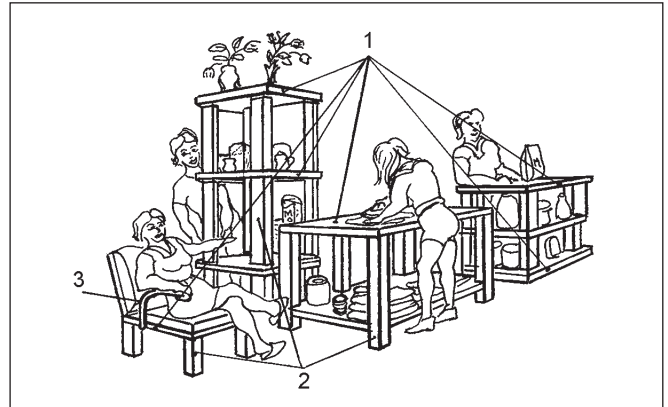
## ГИБКАЯ МЕБЕЛЬ

**Никто не предлагает изгибать в дугу столы, стулья или диваны. Предлагается ассортимент досок, стержней, крепежных деталей, из которых можно быстро и без подгонки собрать практически любой предмет мебели для дома, офиса, торгового зала. Так же быстро и без повреждений разобрать и собрать совершенно другие вещи.**

Идея не нова. В 50—60-е гг. на Западе такие разборно-сборные конструкции были в моде. За счет сравнительно небольшого усложнения технологии достига-

лось новое качество — возможность трансформации мебели, привычно консервативной, в ходе эксплуатации. Надоел трехстворчатый шкаф, за час не слишком напряженной работы его можно превратить в двухстворчатый, а из освободившихся панелей сделать книжные полки или компьютерный столик. Еще заметнее преимущества в трансформации мебели для торговых залов магазинов, ведь ассортимент товаров часто меняется, иногда кардинально. Требуются иные габариты

качества продукции советских мебельных предприятий быстро и кардинально снижалось. Без основательной доработки шкафы, серванты, диваны не собирались. На торговлю обрушились потоки рекламаций. Магазины отказались торговать дощечками. После длительной свары с участием самых верхних эшелонов советской власти согласились на сборку силами изготовителей в подсобках торговых предприятий. Экономия на транспорте солидная: перевозка деталей в разы



Трансформируемый стул

стеллажей, прилавков, примерочных кабин.

Особенно полезной такая трансформация оказалась во времена вновь отстраиваемой после бомбежек Европы. Большинство населения считало огромной удачей переселение из бомбоубежища или полуразрушенного подвала в новенькую малогабаритную квартиру, где старинная монументальная мебель просто не помещалась. Зато трансформируемая малогабаритная, как говорится, пришлась ко двору.

В СССР сборно-разборная малогабаритная мебель появилась вместе с хрущобами. Ночи на морозе проставляли счастливые обладатели новых квартир в презираемых сегодня пятиэтажках, чтобы попасть в список счастливиц-покупателей сборно-разборной мебели. И сегодня в некоторых квартирах ее можно увидеть. Следуя примеру союзников, советская мебельная промышленность освоила сборно-разборную конструкцию. Первые партии были не намного хуже импортных. Но недолго процветало новое:

выгоднее, чем воздуха в собранных шкафах. Но качественно собирать в магазинных складах тоже не сахар. Сборно-разборная мебель быстро исчезла. Не навсегда. Достаточно посетить магазин «ИКЕЯ», чтобы убедиться, что пресловутые «дощечки» живут и побеждают.

А вот и скромное пополнение вечнопопулярных «дощечек».

Испанка Барбер Брето Матильда получила российский пат. **2143830** на изобретение «Конструкция трансформируемого стула» (см. рис.). Плоские панели 1, деревянные стержни 2, металлические 3 и другие детали в разных комбинациях собираются посредством быстродействующих разъемов. Никакая подгонка не требуется. Практически неисчерпаемое разнообразие комбинаций обеспечивает продуманной конструкции детали. В патенте все описано подробно и ясно.

**105023, Москва, ул.Б.Семеновская, 49, оф. 404. Пат. поверенной Вахниной Т.А.**

**Ю.ШКРОБ**

## Будем ли мы продавать наши изобретения за рубежом?

В цене покупаемой и выпускаемой в России зарубежной продукции заложена значительная стоимость именно нематериальной составляющей, т.е. самого патента. Почему в торговле рыночная экономика заполнила все ниши, а в сфере высоких технологий остается так много вакантных, потенциально высокоприбыльных сфер? Почему столь прибыльный бизнес слабо развит в нашей стране? Чем это объясняется: низким уровнем проводимых исследований и разработок? отсутствием квалифицированных специалистов, умеющих адекватно оценить связанные с патентованием риски и возможные прибыли и убытки? непривлекательностью данного бизнеса из-за низких прибылей?

Мы решили проследить судьбу изобретения кого-нибудь из лауреатов конкурса нашего журнала «Техника — колесница прогресса». При выборе разработки мы руководствовались следующим:

- область применения изобретения должна быть весьма широкой и востребованной;

- разработка должна быть защищена российским патентом;

- работа должна быть мирового уровня и опубликована в международном журнале или доложена на международной конференции;

- изобретение (желательно) должно обладать легкой внедряемостью и не требовать значительных капитальных вложений. Это существенно смещает оптимальную стратегию при выборе решения о патентовании в сторону принятия такого решения;

- наличие экспериментального подтверждения получаемого эффекта.

В итоге мы выбрали изобретения, важные для каждого, а именно связанные с медициной как с наиболее широкой и востребованной отраслью.

В 2001 г. победителем конкурса ИР стал д.т.н., проф. Вячеслав Горшков, автор разработки по рентгеновской томографии, объектом которой помимо технических приложений являлась и молочная железа. Не составило труда найти в Интернете последние работы Вячеслава Алексеевича в области рентгеновской маммографии. Оказалось, их достаточно большое число. При этом если в статье, опубликованной в ИР, 12, 2000, приводились лишь результаты моделирования молочной железы, то в сегодняшних работах приводятся результаты, полученные на реальных молочных железах. Разработка защищена пат. 2391909 «Способ диагностики заболеваний молочной железы на основании идентификации распределения эффективного атомного номера». Идентификация эффективного

# ОБИДНЫЙ БУМЕРАНГ

*В феврале на совещании по модернизации президент Д. Медведев был удивлен крайне низким числом получаемых российскими изобретателями зарубежных патентов. Есть зависимость между интеллектуальной мощью страны и совокупной собственностью на патенты. Сейчас по выдаче патентов Китай выходит на первое место в мире. Не исключено, что в ближайшем будущем он займет лидирующие места среди патентообладателей в Европе и Америке.*

атомного номера основана на двухэнергетическом длительном алгоритме (см. приложение).

В 2010 г. работа докладывалась на 10-й международной конференции по цифровой томографии в Жироне (Испания) (единственная работа, представлявшая Россию). Способ реализуется на типовых маммографах, которыми достаточно полно оснащена Россия и практически все развитые страны. Таким образом, данная разработка отвечает всем выбранным нами критериям.

Мы разыскали В.А. Горшкова и поинтересовались дальнейшей судьбой его изобретения. Оказалось, что немецкая патентная фирма дважды предлагала запатентовать данное изобретение в Европе (из 34 изобретений Горшкова такое внимание фирма уделила только этому патенту). Стоимость вопроса 490 евро. Денег не нашлось, хотя по нашему мнению, перспектива продаж и применения такого изобретения за рубежом весьма высока. Удивительно также то, что все эти исследования проводятся без какой-либо финансовой поддержки. Казалось бы, естественно вложить инвестиции в эти исследования, чтобы получить новые результаты и, как следствие этого, новые патенты. Горшковым было послано предложение («Информационный меморандум») в инноград Сколково. Тишина.

Так в чем же дело? Почему такая важная проблема не заинтересовала тех, от кого зависит внедрение научных прорывных технологий? Рассмотрим возможные причины возникшей ситуации.

1. Сама идея и предлагаемые методы являются ложными и неперспективными. Приведенная в приложении к статье информация позволяет исключить эту причину.

2. Проблема не очень важна для поддержки предлагаемых автором методов. Представляется, что такое предположение чисто риторическое, чтобы рассматривать его в качестве причины отсутствия интереса к проблеме.

3. Специалистов в России по зарубежному патентованию не так много, как хотелось бы. И возможен случай, когда со-

ответствующих специалистов не будет среди лиц, принимающих решение. Или, возможно, для этих лиц соответствующие специалисты недостаточно авторитетны, чтобы пойти на некоторый риск, связанный с принятием решения. Все это возможно, однако маловероятно.

4. Критерии отбора идей подчиняются каким-то правилам и принципам, которые не соответствуют провозглашенным? Эта причина также не кажется нам возможной.

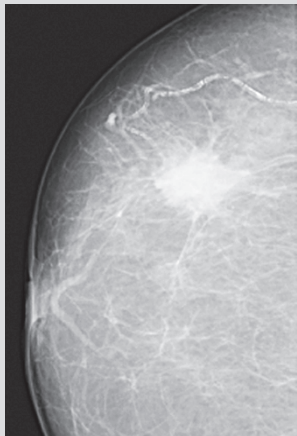
Иными словами, пока достоверной причины существующей ситуации с изобретением по двухэнергетической деликатной маммографии нам найти не удалось. Рынок диагностических методов и средств в области маммографии весьма дорогой, и новичков в этот клуб добровольно не принимают. В него надо прорываться, притом с боем. Одно обследование сегодня стоит весьма дорого. И в пакет обязательного медицинского страхования не входит. А процедура должна стать частью диспансеризации каждой женщины. Не вовремя замеченная болезнь грозит ампутацией груди — огромная моральная травма, не говоря о физической.

Очень хотелось бы узнать авторитетное мнение Минздравсоцразвития по данному изобретению. Не вернется ли оно к нам, но уже с другими правообладателями и иным названием из-за рубежа? Таких прецедентов было множество и раньше — в СССР, и ныне — в России. Причем просматривается тенденция к увеличению этого потока. Вот и получается, что придуманное, выстраданное в России возвращается к нам словно бумеранг из-за бугра в чужом обличье. Прямо скажем, обидный бумеранг!

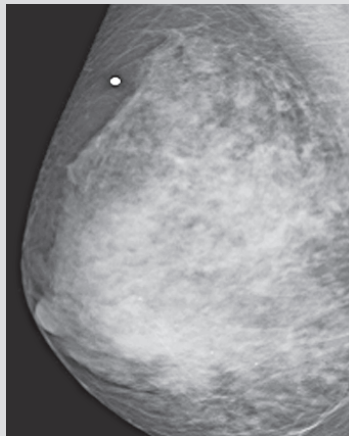
Надо учитывать и такой момент. Даже если в патенте и статьях не все до конца раскрыто, факт обнародованного получения нижепредставленных двухэнергетических маммограмм делает достижение аналогичных результатов за рубежом только вопросом времени. Если черная кошка все-таки есть в темной комнате и об этом знает ищущий, она наверняка будет найдена.



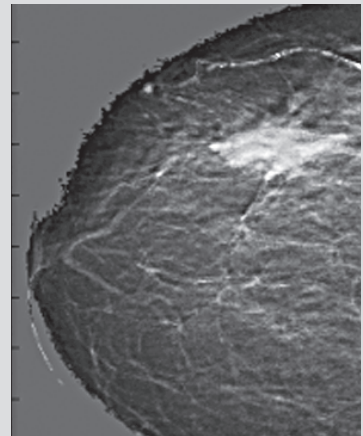
Рис.1. Визуализация онкологической опухоли.



Традиционная маммограмма

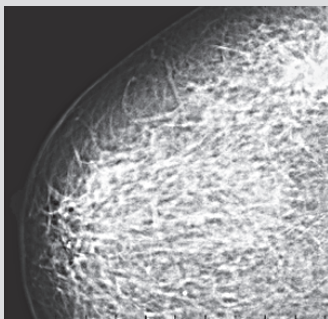


Двухэнергетическая вычитательная маммограмма

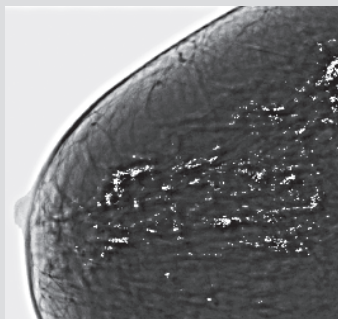


Двухэнергетическая делительная маммограмма

Рис.2. Визуализация микрокальцинатов



Традиционная маммограмма



Двухэнергетическая делительная маммограмма

Мы, можно сказать, пунктирно обозначили судьбу лишь одной работы, достойной патентования за рубежом. Сколько же таких потенциальных работ по всей стране.

Кто проведет такую инвентаризацию?

**Приложение**  
**Краткое изложение существа вопроса по «Двухэнергетической делительной маммографии»**

**Проблема.** Несмотря на значительное число диагностических методов и технических средств, количество ошибок при постановке диагноза по-прежнему очень высоко. Так, частота ложноположительных заключений в США составляет около 40% и ложноотрицательных — до 10—15%. Характерно, что подавляющая часть маммографических обследований в мире проводится в исследовательских, а не клинических целях. Так, в Швеции 80% маммологических обследований молочной железы (МЖ) приходится на научные исследования и только 20% — на клинические. В России доля маммологических обследований в научных целях ничтожна.

**Физическая основа.** Предвестниками рака часто являются микрокальцинаты,

представляющие собой ограниченное скопление солей кальция (извести) в тканях молочной железы. Большие размеры кальцинатов обычно не связаны с раком молочной железы. Однако наличие кальцинатов размером меньше 200—300 микрон, как правило, является признаком начальной стадии онкологического заболевания. Микрокальцинаты обладают значительно большим эффективным атомным номером ( $Z=12-14$ ) по сравнению с эффективным атомным номером здоровой ткани ( $Z=6,5-7,5$ ). Повышенный атомный номер и у самих злокачественных опухолей. Это обуславливает целесообразность визуализации именно данной характеристики в маммографической диагностике. Однако изменения плотности в МЖ существенно затрудняют проведение диагностики.

**Существующее решение.** С 80-х гг. для визуализации эффективного атомного номера стали применять т.н. двухэнергетическую вычитательную маммографию (Dual-energy subtraction mammography), защищенную множеством патентов. Характерно, что англоязычных ссылок в Интернете на материалы, посвященные маммографии на двух энергиях, больше 14 тыс., русскоязычных нет, за исключе-

нием работ Горшкова В.А. (как такое может быть в такой огромной стране?).

**Недостаток существующего решения.** Двухэнергетическая вычитательная маммография все же не фильтрует вариацию плотности, что существенно затрудняет нахождение как микрокальцинатов, так и онкологических образований малых размеров.

**Отличительный признак изобретения.** В.А.Горшковым для устранения вариации плотности предложена «Двухэнергетическая делительная маммография», которая позволяет отфильтровать вариацию плотности. То есть вместо вычитания предложено деление, что рождает массу алгоритмических проблем, включая проблему деления на ноль. Однако, судя по представленным в статьях визуализациям, эти проблемы автором разрешены.

На рис.1 представлены традиционная, а также двухэнергетические вычитательная и делительная маммограммы. Эффект налицо. Хотя сравниваются разные железы, но лучшая резкость, более высокая контрастность распределения эффективного атомного номера как в области здоровой ткани, так и в области онкологической опухоли позволяет считать, что двухэнергетическая делительная маммография существенно более эффективна.

На рис.2 видна эффективность выявления микрокальцинатов средствами двухэнергетической делительной маммографии. Последующий морфологический анализ удаленной молочной железы подтвердил наличие микрокальцинатов в протоках молочной железы, не видных на традиционной маммограмме, но наглядно представленных на двухэнергетической делительной маммограмме.

**И самое главное, реализация данного способа связана лишь с установкой математического обеспечения на существующий парк маммографов и с несложным обучением персонала.**

**В.БОРОДИН,**  
**главный редактор**



Олег Александрович МОРОЗОВ.

**1 апреля — и это не первоапрельская шутка — известное фрязинское научно-производственное предприятие «МАГРАТЕП» отмечает свой день рождения. В этом году — в 20-й раз. Поздравляем! Двадцатилетие и для человека вполне зрелый возраст, а для коллектива высококлассных специалистов, изобретателей, ученых — тем более.**

**История становления «МАГРАТЕПа», его борьбы за выживание, взлетов и падений весьма поучительна. Обо всем этом поведет разговор с директором НПП «МАГРАТЕП», давним автором, другом и членом редсовета ИР О.МОРОЗОВЫМ журналист М.ГАВРИЛОВ.**

**М.Г.:** Сейчас большая мода на самые замысловатые и не всем понятные аббревиатуры, поэтому, Олег Александрович, неплохо было бы расшифровать загадочное кое для кого название вашей фирмы.

**О.М.:** Как говорят разведчики в телесериалах, передаю по буквам: МАГнетрон—Разработки—Технологи—Производство. В нашем «имени» краткое перечисление дел, которыми мы занимаемся.

**М.Г.:** Вы ведь возникли не на пустом месте, а отпочковались от лидера отечественной электроники — фрязинского «Истока»...

**О.М.:** История возникновения нашей фирмы такова. Длительное время «Исток» обеспечивал источниками электромагнитного излучения радиолокацию и связь. Но на смену магнетронам постепенно пришли многолучевые клистроны с задающими полупроводниковыми генераторами, обладающие большей стабильностью частоты и возможностью быстрой перестройки. Потребности в импульсных магнетронах для РЛС стали стремительно сокращаться, и к началу 70-х гг. производство магнетронов было передано другим предприятиям. Однако в те годы во Фрязино зарождалось новое

# «МАГРАТЕП» — ПОРА ВОЗМУЖАНИЯ

направление применения СВЧ-энергии в промышленности и медицине, для чего потребовались новые мощные магнетроны непрерывного действия. Такие магнетроны начали разрабатываться под руководством к.т.н. И.В.Соколова. Но вот пришла перестройка, а за ней рыночные времена с суровыми нравами. Они диктовали руководству «Истока»: закрыть окончательно магнетронное направление и потерять специалистов высочайшего уровня или же предпринять нечто неординарное. Было очевидно, что дальнейшее развитие промышленных СВЧ-технологий будет основано на использовании магнетронов. Вот тогда-то группа опытных магнетронщиков во главе с И.В.Соколовым и Б.Г.Машиным обратилась ко мне, начальнику одного из экспериментальных цехов «Истока»: примите, мол, под свое крыло!

После горячих дебатов родилась идея организовать новое предприятие. Пришлось рискнуть и начать с нуля... Генеральный директор фирмы А.Н.Королев нас поддержал: весной 1991 г. был создан филиал — НПП «МАГРАТЕП», преобразованный в 1995 г. в дочернюю фирму ФГУП «Исток», а затем в ЗАО «НПП «МАГРАТЕП».

**М.Г.:** В те лихие годы возникали и лопались, как пузыри на лужах во время дождя, сотни, если не тысячи фирм и фирмочек. Как вам удалось уцелеть в пору развала промышленного производства, деградации и утечки за бугор интеллектуального потенциала России?

**О.М.:** А мы брали пример со светлейшего князя Меншикова, торговавшего в малолетстве пирожками: в первый год выпускали пончиковые аппараты собственной конструкции. Делали садовые тележки, разную мелочовку для автомобилистов, в том числе и антирадары (причем за рубежом). Балансировали на грани банкротства, даже приходилось для выдачи зарплаты брать суду в Министерстве электронной промышленности. Задачей №1 оставалась разработка и производство новых мощных магнетронов гражданского и специального (читай — оборонного) назначения.

**М.Г.:** Был ли момент, когда появилась уверенность, что все «пончиковые и тележкины» усилия не напрасны? Явился ли к вам господин Случай, какой приходится родным братом госпожи Удачи?

**О.М.:** Был такой счастливый момент в нашей непростой биографии. В 1996 г.

из Московского центра управления воздушным движением поступил запрос: не смогли бы специалисты НПП «МАГРАТЕП» провести ремонт магнетронов для РЛС «Селения» итальянского производства, закупленных еще в СССР? Дело в том, что наши авиаторы тогда, можно сказать, получили «хорошую затрепанную от старых граблей». Итальянские поставщики, по рыночному обыкновению, подняли цену на свои магнетроны до удушающего уровня — 22 тыс. долл. Вот авиаторы и решили не покупать новые, а подлатать старые. И просигналили нам SOS. Мы отважно заказ приняли... «Итальянцев» распотрошили, изучили конструкцию катодного узла, создающего эмиссию электронов в электровакуумных приборах, но уже выработавшего свой ресурс. Коллеги из «Истока» помогли изготовить новые катоды, после чего мы вновь собрали и откалибровали прибор. Вся эпопея заняла три месяца. Новые катоды и уровень технологии электровакуумного производства во Фрязино позволили не только восстановить работоспособность магнетронов для РЛС, но и увеличить их ресурс в несколько раз!

Еще не раз нам приходилось впоследствии выполнять аналогичные работы по реанимации отработавших приборов. Попутно замечу, что сегодня специалисты «МАГРАТЕП» под руководством зам. директора по науке к.т.н. А.Н.Каргина продолжают успешно трудиться над созданием мощных импульсных магнетронов для решения нетрадиционных задач.

**М.Г.:** Вот мы и перешли из нелегкого «детства» вашего коллектива в далеко не безоблачную юную зрелость. Чем сегодня живут «МАГРАТЕП» и его сотрудники?

**О.М.:** Сегодня мы заняты разработкой, производством и ремонтом изделий электронной и радиоэлектронной техники, включая сверхвысокочастотные вакуумные, твердотельные приборы и устройства на их основе. «МАГРАТЕП» — единственное предприятие в России и СНГ, выпускающее мощные магнетроны непрерывного действия для народного хозяйства. Они такие же, как в бытовых микроволновых печах, только в сотни раз сильнее — 50—100 кВт.

Мы постоянно сотрудничаем с оборонным ведомством, причем подавляющее число НИОКР в этом направлении закончено изготовлением и испытанием реальных устройств, которые рабо-

тают по сей день. И в мировом применении СВЧ-установки находят своего потребителя. На Бийском заводе стеклопластиков пять лет назад была запущена система для полимеризации стержней из стекловолокна. Несколько мощных (50 кВт) установок готовятся к пуску в Казахстане. Наши магнетроны используются на тульском заводе «Электрохимзащита» для обрешивания тросов для нефтепроводов. В Черкесске СВЧ-установки использовались для вулканизации резинотехнических изделий для легковых автомобилей. На Тайване действует установка для производства мелкодисперсных сверхчистых порошков из металлом. Крупная партия фрязинских 100-киловаттных магнетронов была отправлена в США. Вот такая связь времен, такая история с географией.

**М.Г.:** О достижениях «МАГРАТЕПа», его ученых, изобретателей в нашем журнале рассказывалось не раз. Хочу напомнить: за разработку оригинального миноискателя широкого профиля «Диана» вы вместе со своим соавтором и сослуживцем к.т.н. М.Ф. Воскобойником стали лауреатами конкурса ИР «Техника — колесница прогресса». Какова судьба этого изобретения?

**О.М.:** Пока победные фанфары не звучат. У нас ведь как бывает? Иные изобретения имеют много наград и призов российских и международных выставок, салонов, вернисажей. Можно сказать, путевку в жизнь получают стократно, а в промышленное производство не попадают, не обретая своевременно спонсора или просто дальновидного покупателя. «Диану» все еще изучают военные спецслужбы. А ирскую награду мы считаем авансом и стараемся отработать. Ваш покорный слуга, стремясь удержать на плаву славный корабль «МАГРАТЕП», и Воскобойник М.Ф. продолжали разрабатывать СВЧ-установки, с помощью которых можно размораживать грунты в районах вечной мерзлоты, разогревать нефтепродукты, разупрочнять смерзшиеся и спекшиеся материалы и пр. Мы исполь-

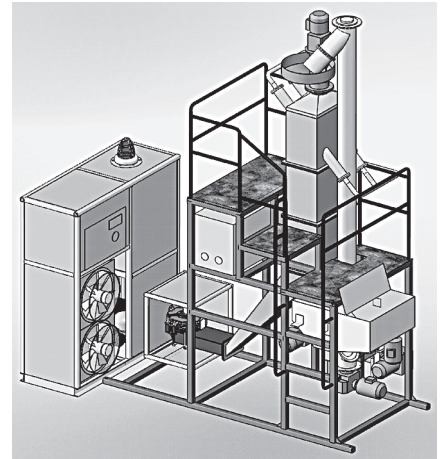
зуем замечательную способность СВЧ-энергии проникать в неметаллические материалы на определенную глубину. Это дает высокую скорость нагрева и ускоряет физико-химические реакции. Кроме того, ведет к энергосбережению и экологической чистоте. Все это позволяет стремительно врываться в современные высокие технологии и формировать их. Надо иметь в виду, что воздействие электромагнитного поля на обрабатываемое вещество происходит на молекулярном уровне.

**М.Г.:** Именно так воздействует на онкологические опухоли установка «Яхта», о которой рассказывалось в ИР?

**О.М.:** Да. Она угнетает злокачественные новообразования, не обжигая СВЧ-энергией соседние здоровые ткани. На взгляд медиков-специалистов, это очень перспективная аппаратура, оснащенная оригинальными аппликаторами. Но эта отечественная разработка не получила в советские времена должной поддержки у высшего руководства нашей медицины. Правда, и нынешнее пока не очень то приветствует российских создателей разработчиков новой аппаратуры.

**М.Г.:** Как подвигаются дела с обработкой зерна? Сейчас у вас это важная тема?

**О.М.:** Это очень важное направление для нас и для родной страны. Мы в преддверии создания и производства мощных установок для обработки зерновой продукции. Хочу пояснить, в чем тут дело. Наши агрегаты, оснащенные магнетронами, при обработке зерна станут переводить трудноперевариваемый крахмал, содержащийся в зернах, в легкоусвояемые полисахариды. При этом питательность кормов повысится на 25—30%. Идем дальше. Сейчас обострилась проблема сохранности зерна в связи с повсеместным ухудшением фитосанитарного состояния сельхозугодий и увеличением потерь из-за этого. Мы предложим обеззараживать зерно нашей аппаратурой. Кроме того, готовим технологию предпосевной активации, что позволит значительно повысить процент прорастания, всхожести и урожай-



«Декстрин-3» — установка для микроволновой высокоинтенсивной обработки зерна.

ности. Все это опробовано и на других предприятиях.

Хочу отметить, коллектив «МАГРАТЕПа» многопрофильный, мы не ограничиваемся одним направлением. Параллельно с «хлебопашеством» занимаемся доводкой до ума СВЧ-установок по обработке минерального сырья в процессе рудоподготовки и обогащения ископаемых. Они позволят перевести сырье в мелкодисперсное состояние, высушить его до уровня влажности в доли процента. Сейчас установились тесные творческие связи со специалистами промышленных предприятий Кольского полуострова, справедливо считающими фрязинские технологии обработки минерального сырья с помощью мощного электромагнитного СВЧ-поля прорывными. Уже есть положительные результаты экспериментальной сушки продуктов переработки апатитонепелиновых руд.

**М.Г.:** Поздравляя с юбилеем, от имени всех читателей журнала желаем магратаповцам творческих побед, широкого признания, востребованности и коммерческого успеха.

**О.М.:** Будем стараться.

## Юрию Юльевичу Манелису

# 70!



А начинал он свой длинный трудовой путь 13-летним пацаном на Харьковском авиационном заводе в должности слесаря-сборщика электрорадиоспецоборудования самолетов ТУ-104, 124, 134. За прошедшие годы Юрий Юльевич сменил совсем немного мест работы и профессий, причем повсюду сослуживцы отмечали его самоотверженную работоспособность, высокую ответственность за порученное дело, любовь к технике и умение ладить с людьми. Именно эти качества привели его сначала в профсоюзное движение, а затем, в 1980 г., в Центральный совет Всесоюзного общества изобретателей и рационализаторов.

Он возглавил Республиканский совет ВОИР в очень непростое время, когда общество переживало период распада и застоя. То, что воиновское движение все-таки сохранило творческий потенциал и постепенно стало возрождаться, набирать силу, выдавать на-гора интересные разработки, немалая заслуга неумолимого Ю.Ю. Манелиса. Не случайно среди его наград есть и «Во благо России», и «Разум, доблесть, честь», и «За вклад в развитие изобретательства».

Здоровья, творческих и деловых успехов Вам, Юрий Юльевич!

Коллектив иривцев

## Studendum in impossibile. Учиться на невозможном.

# РЕШЕНИЕ

**Основная цель этой статьи — показать читателям широту и разнообразие возможных объектов изобретений, хоть и спорных с точки зрения патентного законодательства, но тем более интересных для совершенствования изобретательского мастерства. Но существует и вторая цель. Тема авторского права на художественные произведения, наверное, последние лет пять довольно активно обсуждается как правоведами, так и людьми искусства. Особняком в этой области существуют оригинальные творческие находки, которые принято называть «новым словом» в кинематографе, театре, живописи, музыке и т.п. Благодаря «новому слову» авторы и остаются в истории человечества. Но этим истинным новаторам не всегда достается прижизненная слава, иногда по объективным, а иногда и по субъективным причинам, связанным с их творческим окружением, обладающим административным ресурсом. Конечно, история расставит всех на свои места, но сколько пройдет времени... А если попытаться найти справедливость при жизни художника через получение патента на «новое слово» как на изобретение? Звучит, мягко говоря, спорно. Но если попробовать?!**

Скажу сразу, у меня нет задачи научить художника запрещать использование своего нового творческого приема. Я просто попытаюсь показать возможности законодательного закрепления имени автора через патент.

Следует заметить, что известное деление на «физиков» и «лириков» более чем условно и методы решения изобретательских и художественных задач довольно часто совпадают. А.Киселев в статье «Фундамент интеллектуальной собственности» (ИР, 4, 2007) отмечал, что и изобретатели, и художники, в широком понимании этого слова, «формулируют идеальное решение, воображаемый конечный результат». Для тех и других важно владеть ремеслом, что вызывает уверенность в достижении результата. Существенную роль играют базы данных и предварительных заготовок не только для ученых, но и, например, для поэтов, которые записывают рифмы для последующего использования, или для режиссеров, коллекционирующих жизненные ситуации. Перебор вариантов, характерный для изобретательства, также используется в литературе, достаточно посмотреть черновики Пушкина или Толстого. Живописец А.Иванов писал этюды и наброски к картине «Явление Христа народу» 20 лет. В работе Киселева отмечены и другие общие закономерности работы изобретателей и художников.

Попытку применения изобретательских методик в искусстве начнем с кинематографа. Многие киноведа выделяют «Броненосец «Потемкин» Сергея Эйзенштейна (1898—1948) как лучший фильм

всех времен и народов за находки, которые он внес в язык кинематографа. Цветное изображение впервые появилось в этом фильме в виде вручную раскрашенного на пленке флага, поднятого над революционным кораблем. Попробуем составить формулу изобретения на этот прием. Итак: «Способ эмоционального воздействия, включающий последовательный показ черно-белых изображений объекта посредством их носителей, при котором каждое последующее изображение отображает изменение положения этих объектов в пространстве (здесь мы между делом написали формулу изобретения для кинематографа), отличающийся тем, что часть черно-белых носителей изображений раскрашивают цветной краской». А какой же может быть эффект от всего этого? Я думаю, это может быть, например, поднятие настроения народных масс, после чего у них повысится производительность труда и чувство патриотизма. Для людей искусства заметим: если формула изобретения получается и находятся эффекты от использования отличительных признаков, то есть реальная возможность получения патента. Следует заметить, что цветное кино в традиционном его виде Эйзенштейн не принял и назвал его «взбесившимся ландринном», подменяющим смысл красностью. Тем не менее второй вариант смыслового использования цвета мы видим у того же Эйзенштейна в фильме «Иван Грозный», когда лицо царя окрашивается в красный цвет крови в сценах с опричниками и в сине-зеленый — в предчувствии покушения.

Итак, вторая формула изобретения: «1. Способ эмоционального воздействия, включающий последовательный показ цветных изображений объекта посредством их носителей, при котором каждое последующее изображение отображает изменение положения этих объектов в пространстве, отличающийся тем, что цвет изображений по смыслу соответствует происходящему на экране. 2. Способ по п.1, отличающийся тем, что красный цвет изображений соответствует угрозе. 3. Способ по п.1, отличающийся тем, что сине-зеленый цвет соответствует страху». В этом случае мы даже получили многозвенную формулу изобретения. А эффект возможно применить и в медицине — в психотерапии, когда пациенту показывают страшные картинки для вывода потаенных страхов из подсознания с целью их локализации. Помимо изложенного, считают, что Эйзенштейн впервые наиболее эффектно использовал второй план, когда мрачное лицо Ивана Грозного занимает половину кадра, а на дальнем плане видна нескончаемая вереница людей с челобитной. Великий режиссер на практике и в теории развивал и метод ассоциативного монтажа. Хотя в первенстве его использования с Эйзенштейном может поспорить В.Пудовкин, у которого в фильме «Мать» рабочая демонстрация сопоставляется с кадрами ледохода на реке. Применение принципа золотого сечения, деления объекта на неравные части в соотношении 0,382:0,618, или проще — 2:3, с успехом использован в фильме «Броненосец «Потемкин», в котором первые 3 части повествования разворачиваются на корабле, а последние 2 части — в городе, где восстание моряков поддерживают жители Одессы. Но и в каждой части есть перелом, который делит их согласно законам золотого сечения. Все подобные находки можно было бы рассмотреть с точки зрения их патентования.

Интересен факт, уже отмеченный выше, что многие великие кинематографисты не воспринимали нововведения в прямом их использовании. Тот же Чаплин не принял звук речи в кино, считая, что он убьет искусство, хотя звуком музыки уделял много внимания и сам писал ее для своих фильмов. Хотя, может быть, он был в чем-то и прав, ведь некоторые известные кинематографисты, посмотрев в юности «Огни большого города», боялись начинать свои фильмы, считая, что Чаплин в кино уже все сказал. Справедливости ради, надо отметить: впоследствии Чаплин все же заговорил с экрана. Так и напрашивается аналогия с наукой, где не всегда новые

# НЕТРИВИАЛЬНЫХ ЗАДАЧ

научные идеи сходу воспринимаются титулованными учеными.

Другой наш великий режиссер, Юрий Норштейн, за мультфильмы «Сказка сказок» и «Ежик в тумане» был удостоен высочайших наград. Эти произведения, по оценке мировой критики, в разное время были названы лучшими мультфильмами всех времен и народов. Когда Норштейн приехал в Америку проводить мастер-класс среди технократичных и компьютеризированных местных мультипликаторов, они на него набросились с целью выведать секрет инновационной компьютерной суперпрограммы создания тумана вокруг Ежика и его появления из тумана. Норштейн взял лист полупрозрачной кальки и положил ее на Ежика матовой стороной вверх. Когда лист был медленно отодвинут, Ежик пропал в тумане, лист приблизили — Ежик появился из тумана. Формула этого изобретения: «Способ динамической регулировки четкости изображения объекта (Ежика), включающий регулируемое увеличение или уменьшение количества фотонов от объекта с их одновременным рассеянием, отличающийся тем, что на объект накладывают полупрозрачную кальку матовой стороной от объекта, после чего ее плавно отдают, а потом приближают к объекту». Так как в этой формуле в основном технические признаки, то найти эффекты очень просто. Возьмем за прототип алгоритм компьютерной программы, создающей туман на экране. Посчитаем оплату работы программиста и стоимость компьютера и сравним их с ценой одного листа кальки. Для любого изобретения уменьшение стоимости процесса — существенный эффект.

От кино плавно перейдем к театру. Мысль о том, что режиссер это в первую очередь изобретатель, мне пришла в голову на спектакле Анатолия Васильева «Путешествие Онегина». За время спектакля я насчитал больше 30 творческих находок. Предлагаю читателю посмотреть спектакль и самому по аналогии с кино написать эти формулы изобретений. Огромное количество находок было у Рустама Хамдамова, которые использовали наши и великие, и рядовые режиссеры. Вот кому бы не помешали патенты.

А теперь более подробно рассмотрим живопись как область с наибольшим количеством стилей и направлений. Ее изобретение, по данным на сегодняшний день, произошло в эпоху верхнего палеолита, примерно в 20—15 тысячелетиях до н.э. Великолепные изображения животных обнаружены в первую очередь в пещерах современных Испании и Франции. Несмотря на такой длитель-

ный период развития живописи, каждая эпоха имеет свои находки. Джотто (1266—1337) впервые использовал светотени на лицах своих персонажей. Браття Хуберт (ок. 1370—1426) и Ян ван Эйк (ок. 1390—1441) — одни из изобретателей письма масляными красками, первые от плоского изображения наиболее эффектно перешли к объемному и реалистичному. Тайна сохранности их картин полностью не разгадана до сих пор. Есть сведения, что братья добавляли в краски алмазную пыль, а она влияет на светопреломление на полотнах и приводит их к внутреннему «свечению». А это типичное изобретение. В конце XX в. работы наших известных художников, выполненные в «реалистичном, а по существу, в фотографическо-жизнеподобном стиле», имели небывалый успех. Но что было новаторством в XV в., в XX в. является уже даже не вторичным. Элементы экспрессионизма можно видеть у Эль Греко (1541—1614). Но рассмотрим более подробно близкое нам время. Несмотря на существование знаменитого предшественника, все-таки основоположником экспрессионизма многие считают Эдварда Мунка (1863—1944), и в частности, его картину «Крик» — наивысшим достижением этого направления. Попробуем составить формулу изобретения: «Способ эмоционального и информационного воздействия, включающий создание идентифицируемых образов объектов красками на плоскости (это я предлагаю такое определение живописи в духе соцреализма), отличающийся тем, что эти образы намеренно искажаются с сохранением возможности их идентификации». Эффектом является достижение максимальной выразительности, который также можно использовать в психотерапии. На примере Мунка можно еще раз проследить связь между изобретательством и искусством. Дело в том, что изобретатели и историки изобретательства постоянно спорят, кто сделал то или иное изобретение. В частности, в живописи происходит то же самое. Искусствоведы могут заметить, что похожие элементы экспрессионизма можно видеть на лицах толпы в картине Иеронима Босха (1450—1516) «Несение креста», а малоизвестная картина Питера Брейгеля старшего (1525—1569) «Мужчина с открытым ртом», находящаяся в Брюссельском королевском музее изящных искусств, — полный аналог «Крика» Мунка. При этом картину Брейгеля Мунк, скорее всего, не видел, а это говорит о связи времен в живописи, что также характерно и для изобретательства.

Великим изобретателем в живописи был Сальватор Дали (1904—1989), хотя

художником его считают далеко не все. Например, на его картине «Невольничий рынок с исчезающим бюстом Вольтера» по мере отдаления от нее на фоне первичного изображения проступает идентифицируемое вторичное изображение. Этот прием можно было бы запатентовать как «Способ передачи вторичной информации, включающий создание на плоской поверхности первичных образов, несущих первичную информацию, отличающийся тем, что фрагменты первичных образов по мере отдаления от плоской поверхности формируют зрительно идентифицируемую вторичную информацию». Эффектом может быть передача скрытой информации при воздействии на подсознание покупателей. Но и в этом случае мы подтверждаем основное положение изобретательства, что новое это хорошо забытое старое. На картинах художников южноголландской школы XVI в. «Антропоморфные пейзажи» мы видим, как холмы, дома и деревья по мере отдаления от картины превращаются в лица людей.

Интересно появление импрессионизма как альтернативы фотографии, когда намеренно убираются мелкие детали для повышения эмоционального воздействия. В настоящее время этот прием используется психологами при изучении уровней восприятия человека. Контрольным группам показывают фотографии, на которых по отдельности отфильтрованы маленькие, средние и крупные фрагменты изображений объектов. По впечатлениям испытуемых проводят индивидуальную оценку уровней их восприятия. Не буду напрягать читателя составлением формулы изобретения на импрессионизм, она будет не сильно отличаться от формулы экспрессионизма, поэтому предлагаю ее в качестве тренировки написать самостоятельно. Следует еще раз повторить, что история ставит всех на свои места и воздаст должное новаторам. Русские художники Казимир Малевич (1879—1935) — изобретатель супрематизма, и Василий Кандинский (1855—1944) — изобретатель абстракционизма, являются всемирно признанными авторитетами. Картины Ван Гога (1853—1890) сейчас одни из самых дорогих в мире. Но при жизни очень немногие новаторы удостоились заслуженной славы. Ван Гог, например, на своих картинах не заработал практически ничего. Не допускаю мысли, чтобы он стал патентовать свои художественные приемы, а вот Малевич, учитывая его склонность к теоретическим обобщениям, может быть, и попробовал.

Окончание на с. 29.

# ПЛАТА ЗА «НЕСПОРТИВНОЕ» ПОВЕДЕНИЕ

## Фристайл — лыжный спорт

Родоначальница фристайла — лыжная акробатика. Принято считать, что его история начинается с 1971 г., когда в Нью-Хемпшире (США) прошли первые официальные соревнования по этому виду спорта. На сегодня



шний день олимпийскими дисциплинами фристайла являются: лыжная акробатика, могул и ски-кросс (медали у мужчин и у женщин разыгрываются отдельно).

В России фристайл появился примерно тогда же, но первые всесоюзные соревнования по нему состоялись в феврале 1986 г. в окрестностях д. Горки. Чемпионами страны в могуле стали Анна Вершинина и Станислав Соколенко. В 1988 г. была создана самостоятельная Федерация фристайла СССР. И отечественные изобретатели сразу же занялись совершенствованием сноубордистской амуниции и тренировочных снарядов.

Сергей Матвеев и Алексей Бесчастнов из Пересвета предложили сноуборд (пат. 2344864), содержащий 2 параллельно скользящих полоза, что позволяет повысить эффективность управления и его маневренность при спуске с крутых склонов гор по жестким трассам.

Разработанное Александром Рязановым из Екатеринбургa крепление (пат. 2297264) надежно соединяет обувь со сноубордом. А для тренировок горнолыжников и сноубордистов в условиях вне гор новосибирец Борис Филоненко создал тренажер (пат. 2302275 и 2354427), имитирующий прохождение поворотов пу-

тем приложения усилия, направленного перпендикулярно продольной оси «лыж» или «сноуборда».

Летучесть сноубордисту обеспечивает снежный аэроцикл (пат. 2240947), созданный москвичами, нашими давними авторами С. Сагаковым и А. Царьковым. Двигатель с воздушным винтом расположен на спинке склад-

ного сиденья, вертикальная стойка которого в нижней части соединена замками с монолыжей.

Красивый, захватывающий вид спорта этот фристайл! Не случайно проявляют к нему творческий интерес и изобретатели. Только почему повествование о нем помещено в рубрику «Защита ИС», может спросить наш читатель. Ответим: из-за судебного рассмотрения фристайловского дела в Гагаринском суде Москвы.

## Группа «Фристайл»

Датой образования музыкальной группы «Фристайл» стала ночь с 7 на 8 ноября 1988 г. Именно тогда участники коллектива «Высший пилотаж» приняли решение начать собственный проект и путем голосования выбрали название «Фристайл». «Свободный стиль» — это сочетание казалось наполненным огромным смыслом, поскольку вопрос о музыкальном стиле, в котором надо будет работать, не поднимался: как говорится, все они хороши, кроме скучного. В конце ноября в Полтаве началась запись первого магнитоальбома новоиспеченной группы.

Запись отправили в Москву на одну из тиражных



студий для раскрутки. И вскоре песни стали популярными: их с удовольствием слушала, без преувеличения, вся страна.

Первый концерт группы «Фристайл» состоялся 10 мая 1989 г. в Барнауле. А на ТВ она появилась летом 1990 г. в программе «50 на 50» с песней «Желтые розы». Примерно в это же время на экраны выходит художественный фильм «Действуй, Маня!», в одном из эпизодов которого звучит песня группы «Фристайл» «О черных и красных розах».

В течение 1989—1991 гг. фристайловцы выпустили 4 магнитоальбома (тогда о CD только разговоры ходили), объездили почти весь СССР, побывали в США, снимались на ТВ в самых разных программах. В 1995 г. фирма Jeff Records выпустила 4 CD с песнями из первых четырех альбомов «Фристайла», и все последующие альбомы выходят уже на CD. В ноябре 2009 г. издательством «КВАДРО-ДИСК» издан юбилейный МРЗ-сборник песен композитора Анатолия Розанова в исполнении группы «Фристайл», в который вошло 80 произведений разных лет.

## «Джем» получил оценку в Гагаринском суде

Немного сухой информации. Материальными носителями музыкальных и других произведений являются кассеты, диски и пр., предназначенные и используемые для воспроизведения. В соответствии со ст. 1245 ГК РФ авторам, исполнителям,

изготовителям фонограмм и аудиовизуальных произведений принадлежит право на вознаграждение. Правительством РФ утверждены перечень оборудования и материальных носителей, размер и порядок сбора соответствующих средств, порядок распределения и выплаты вознаграждения за свободное воспроизведение фонограмм и аудиовизуальных произведений в личных целях. В утвержденные перечни включены, в частности, DVD-проигрыватели, компакт-диски.

Ставка вознаграждения установлена в размере 1% от стоимости оборудования и материальных носителей. Выплата вознаграждения производится на основе договора, заключаемого изготовителем оборудования и материальных носителей (импортером или декларантом) с аккредитованной организацией.

Авторские права фристайловцев — поэта-песенника Сергея Кузнецова и композитора Анатолия Розанова — систематически нарушало ООО «Издательство «Джем». Диски с хитами «Ах, какая женщина!», «Больно мне, больно!», «Метелица» и др. выпускались без их ведома и даже без указания авторства. До поры до времени трения с издателем дисков Андреем Черкасовым улаживались миром, но подобным переговорам пришел конец после обращения Кузнецова и Розанова в Российское авторское общество с просьбой защитить их интересы.

РАО подало исковое заявление в Гагаринский суд Москвы. Это первый случай, когда группа «Фристайл» решила отстаивать свои интересы в суде. 15 февраля 2011 г. суд удовлетворил иск музыкантов к Черкасову. По решению суда он должен возместить потерю авторских гонораров Анатолию Розанову и Сергею Кузнецову за незаконное использование хитов группы «Фристайл».

Вот такая «неспортивная», но поучительная история.

**А. РЕНКЕЛЬ**

# КОНЧИНА СТРАННОГО ПАТЕНТА

Национальный оператор indoor-рекламы Advance Group добился аннулирования пат. 2157004, фактически дающего эксклюзивное право его обладателю размещать рекламу на всех лифтах России. Руководство Advance Group поставило под сомнение правомерность выдачи такого патента, поскольку реклама на лифтах, по его мнению, не может быть отнесена к изобретению. Компания направила возражение в Палату по патентным спорам, которая вынесла решение удовлетворить это возражение. Отметим, что юридическим консультантом истца по этому делу выступила известная фирма в области интеллектуальной собственности «Городисский и партнеры».

Вышеозначенный патент РФ на изобретение «Средство для рекламы» был выдан по заявке 98113736/09 от 06.07.1998 г. на три физических лица: Д.В.Невзорова, Д.Э.Львова, М.Г.Вольнского. В дальнейшем исключительное право на изобретение было передано компании «Рейман Энтерпрайзес Лтд.», зарегистрированной на Британских Виргинских островах, каковая до сих пор являлась патентообладателем. За соответствующее вознаграждение этот патентообладатель имел возможность по лицензионным договорам передать это право компаниям, работающим на рекламном рынке и предлагающим услуги по размещению рекламы на лифтах и в метро. В базе данных Роспатента зарегистрировано около 100 таких договоров.

Формула изобретения по указанному патенту составлена с многочисленными альтернативными признаками, харак-

теризующими варианты размещения рекламы на различных частях лифтов и метро. Специалисты фирмы «Городисский и партнеры» провели информационный поиск, в результате которого ими были выявлены многочисленные источники информации, подтверждающие широкую известность применения рекламы в лифтах и метро задолго до приоритета указанного патента. Ряд вариантов размещения рекламы оказался попросту не новым, а некоторые варианты представляли собой комбинации из порознь известных частей.

По этим причинам поданное в Роспатент возражение против выдачи данного патента на изобретение было мотивировано несоответствием изобретения условиям патентоспособности «новизна» и «изобретательский уровень».

«Данный патент с самого начала вызвал вопросы — как кто-то может запатентовать целый вид рекламы? В чем тут изобретение? — удивляется Алексей Омельченко, генеральный директор Advance Group. — При более внимательном ознакомлении с текстом патента вопросов стало еще больше — такое впечатление, что его писали специально, чтобы запутать всех интересующихся этим вопросом. В итоге мы приняли решение пойти не самым простым, но, на мой взгляд, самым правильным путем — аннулировать данный патент за отсутствие новизны. И с помощью наших партнеров из «Городисского» мы в этом преуспели».

У.БОРОДИНА

## МИЛЫЕ БРАНЯТСЯ — ТОЛЬКО ТЕШАТСЯ

### PFIZER ПОДАЛ В СУД НА MYLAN

Американский фармацевтический гигант Pfizer подал в суд на одного из крупнейших в США производителей непатентованных лекарственных препаратов — компанию Mylan, обвинив ее в нарушении патентных прав.

В исковом заявлении, направленном в окружной суд штата Делавер, Pfizer требует запретить продажу производимого Mylan аналога противоопухолевого препарата Sutent, патенты на который принадлежат истцу. Как утверждает Pfizer, выпускаемый конкурентом более дешевый аналог нарушает 3 ее патента, действующих до 2020—2021 гг. По утверждению Pfizer, препарат-дженерик может сократить объемы продаж оригинала на 80%.

### ДАЕШЬ ТЗ W HOTELS

Компания Starwood Hotels & Resorts Worldwide Inc. 29.08.2006 г. направила в ФГУ «ФИПС» заявку на регистрацию в качестве товарного знака словесного обозначения W Hotels для услуг трех

классов МКТУ: 41 (развлечения), 43 (обеспечение временного проживания), 44 (медицинские услуги). Заявленное обозначение является комбинированным, состоящим из расположенных на фоне черного квадрата буквы W и словесного элемента Hotels, выполненного стандартным шрифтом и заглавными буквами латинского алфавита.

Экспертиза ФИПС 18.08.2008 г. указала истцу в регистрации ТЗ. Палата по патентным спорам 04.09.2009 г. подтвердила законность отказа. По мнению экспертов ППС, элемент W не обладает отличительной способностью, так как это отдельно взятая буква латинского алфавита. Кроме того, элемент Hotels, расположенный в оспариваемом обозначении под элементом W, также не обладает различительной способностью, в силу того что является указанием на вид услуг — услуги гостиниц. Довод заявителя об отсутствии у слова Hotels смыслового значения является необоснованным, поскольку это множественная форма от слова Hotel. Экспертиза также считает необоснованным довод заявителя о том, что оспариваемое обозначение

приобрело «достаточную различительную способность» в результате фактического использования.

Заявитель обжаловал отказ Роспатента в регистрации ТЗ в Арбитражный суд Москвы. Однако АС 15.02.2010 г. не удовлетворил иск о признании недействительным решения ППС Роспатента. А вот Девятый арбитражный апелляционный суд 18.06.2010 г., рассмотрев исковое заявление, удовлетворил жалобу истца и обязал Роспатент зарегистрировать этот ТЗ. В постановлении суда отмечается: «Тожественное обозначение, состоящее из тех же элементов, получило правовую охрану в США, Эстонии, Грузии, Хорватии, Черногории, Сербии, Сирии, что свидетельствует о наличии у него различительной способности».

Данное постановление Роспатент обжаловал в кассационной инстанции. Федеральный арбитражный суд Московского округа отказал Роспатенту в удовлетворении кассационной жалобы на постановление, касающееся отказа в регистрации.

А.Р.

# ДРЕВЕСНО-ПОЛИМЕРНЫЙ КОМПОЗИТ

ДРЕВЕСНО-ПОЛИМЕРНЫЙ КОМПОЗИТ (ДПК) – ЭТО МАТЕРИАЛ, СОДЕРЖАЩИЙ ДРЕВЕСНУЮ СОСТАВЛЯЮЩУЮ (КАК НАПОЛНИТЕЛЬ ИЛИ АРМИРУЮЩИЙ ЭЛЕМЕНТ) И ПОЛИМЕРНОЕ СВЯЗУЮЩЕЕ (МАТРИЦУ). ДПК ОТКРЫВАЮТ ПЕРЕД АРХИТЕКТОРАМИ И СТРОИТЕЛЯМИ НОВЫЕ ВОЗМОЖНОСТИ – НЕОБХОДИМО ЛИШЬ ПРАВИЛЬНО ОЦЕНИТЬ ИХ И РЕАЛИЗОВАТЬ.



*ДПК для настила  
веранды.*



*ДПК вокруг  
бассейна.*

«Дерево или пластик?» — этот вопрос часто задают применительно к древесно-полимерным композитам. Большой процент содержания древесины вызывает желание сравнивать ДПК скорее с деревом. Распространенными термопластичными полимерами являются полиэтилен, полипропилен, поливинилхлорид. Поскольку в качестве связующего применяются термопластики, и утилизация самого материала не представляет большой проблемы: после измельчения и нагрева отходы вновь превращаются в вязкотекучую массу, пригодную для переработки.

Повысить физико-механические характеристики композиции можно с одновременной утилизацией отходов деревообработки и теплоизоляционных материалов. В Тамбовском гостехуниверситете разработана композиция (**пат. 2368633**), содержащая в качестве полимерного наполнителя пенополистирольную крошку — отходы производства теплоизоляционных изделий (**392000, Тамбов, ул. Советская, 106. ТГТУ**).

Снижение водопоглощения обеспечивает композиция для изготовления древесно-стружечных плит по **пат. 2296585**, предложенная учеными ВолгГТУ. Она содержит древесные опилки, порошкообразный полиэтилен и отходы подсолнечного масла (**400131, Волгоград, пр-т Ленина, 28. ВолгГТУ**).

Как получить древесно-полимерный композиционный материал с улучшенными показателями прочности и морозостойкости, придумал Николай Тихонов с коллегами из НПФ «Вектор». Состав ДПК по **пат. 2405010** включает андезитовую муку, сажу техническую, древесную щепу и др. Понятно, здесь не обошлось без многоатомного спирта (**394019, Воронеж, ул. Гайдара, 19, к. 18. ООО НПФ «Вектор»**).

Смесь из термопластиков и древесных частиц или волокон может быть переработана методами, применяемыми в технологии полимеров: экструзией, литьем, прессованием. В

результате получается материал, который обладает свойствами и дерева, и полимера. ДПК легки, влагостойки, приятны на ощупь, обладают стабильностью формы, высокой прочностью и огнестойкостью. По физическим и механическим свойствам они занимают промежуточное положение между деревом и пластмассой. В настоящее время до 70% всех производимых в мире ДПК выпускаются на основе полиэтиленовой матрицы.

Выдавливание, или экструзия, вязких материалов известно как способ их обработки уже 150 лет. Первоначально этот процесс применялся при изготовлении изделий из цветных металлов (в основном из свинца), некоторых пищевых продуктов (макарон), строительных материалов (глина для кирпича, керамика), а также мыла. Для этой цели пользовались прессами поршневого типа, приводимыми в движение мускульной силой человека. Следующая фаза развития характерна переходом от ручного привода прессов к механическому или гидравлическому и началом применения прессов для покрытия гуттаперчей проводов и морских кабелей.

Первый патент на шнековый пресс был получен английской фирмой М.Грей в 1879 г. Кроме природных полимеров резины и гуттаперчи переработке на прессах подвергалась и искусственная термопластичная масса — нитроцеллюлоза, правда только при комнатной температуре и с добавкой растворителя.

Середина 20-х гг. прошлого столетия характерна новым подъемом техники изготовления как поршневых, так и шнековых прессов в связи с внедрением новых материалов: сначала ацетатцеллюлозы, а несколько позже — первых полностью синтетических пластиков, не требующих добавки растворителя, термопластичных и годных к экструзии. Сразу же выяснилось, что новые термопласты, которые могут перерабатываться «сухим» способом, требуют применения более высоких температур. Термопласты могут экструдироваться



при этом однородной массой, если поддерживается соответствующая температура цилиндра пресса, а шнек имеет достаточную длину и убывающий к выходному концу объем полости витка.

Немецкой фирмой «Хорст Гейдерих» в 1936 г. была построена машина для прямой переработки гранулированных или крошкообразных пластмасс. Вместо парового обогрева эта машина была снабжена устройством для электрообогрева.

Первым этапом развития техники шнековых прессов специально для пластмасс следует считать период с 1946 по 1953 г. К его концу были упорядочены и систематизированы опыт и знания в данной области, а также проведены многие теоретические исследования, дополнявшие и подкрепившие практику.

Регулируя соотношение полимера и древесного наполнителя, доля которого может достигать до 90—95%, а также вводя разнообразные добавки-модификаторы, можно создавать материалы с заранее заданными свойствами. ДПК с высоким содержанием наполнителя (70—90%) больше напоминают древесину, с низким (40—60%) — пластмассу. Существующие технологии позволяют наносить на такие изделия тонкий облицовочный слой пластика непосредственно в процессе выдавливания в экструдере.

В Государственном техническом университете Волгограда разработана композиция для изготовления древесно-полимерных материалов (**пат. 2125070**) из измельченной древесины и полимерного связующего. Включение в композицию природного бишофита снижает горючесть изделий (**400066, Волгоград, пр-т. Ленина 28. ГТУ**). А вот Н.Романовым и С.Соколовой предложена ДПК (**пат. 2132347**) с повышенными физико-механическими свойствами, для чего в композицию дополнительно введены полиэлектролит и сшивающий агент — диметакрилат триэтиленгликоль или диметакрилат этиленгликоля (**127521, Москва, 17-й пр-д Марьиной Рощи, д.9. ОАО «Московский ИМЭТ»**).

Сейчас ДПК в основном используются для производства «садового паркета» (декинга) — напольной доски или модулей для мощения садовых дорожек и террас. Однако сфера их применения расширяется. Из ДПК делают балюстрады, оконные и дверные профили, сайдинг, штакетник, кровельные элементы и т.д. В современных жилищах важную роль играют ванные комнаты — они становятся все просторнее, и владельцы уделяют большое внимание их оформлению. Мебель для ванной, выполненная из влагостойкого цветного древесно-полимерного композита, не требующего ламинирования, может выглядеть неожиданно и оригинально.

Виктор Шаповалов с коллегами из ЗАО «ВНИИДРЕВ» придумал ДПК антифрикционные свойства (**пат. 2383570**), что позволяет использовать этот материал в машиностроении для изготовления крупногабаритных подшипниковых и скользящих элементов мало- и средненагруженных узлов трения, работающих при органической смазке. Композиция содержит измельченную древесину, полимерное связующее (смесь полиэтилена и полипропилена), модификатор полимерного связующего малеиновый ангидрид смазку (смесь минерального масла и полиэтиленового воска) и дополнительно — золу-унос (**249000, Балабаново, площадь 50 лет Октября, 1. ЗАО «ВНИИДРЕВ»**).

По мере совершенствования технологий экструдирования и формования мы сможем получить плиты улучшенной геометрии, уменьшенной толщины, а самое главное — совершенно безопасные с экологической точки зрения. Сравнивая различные прогнозы, при всей разнице в количественных оценках и сценариях нельзя не заметить общего вывода: рынок древесно-полимерных композитов неизбежно будет расти и предоставит значительные возможности для компаний, желающих инвестировать в него свои ресурсы — финансы, время и усилия по обучению и разработкам.

**О. АЛЕКСЕЕВА**

# СЕНАТОРЫ РАЗМЫШЛЯЮТ

## О проблемах перехода к инновационной экономике и возможных путях их решения

**Валентин МЕЖЕВИЧ, первый заместитель председателя Комиссии СФ по естественным монополиям:** «Несмотря на все проблемы с финансированием, отечественные научно-исследовательские институты работают и предлагают новые технологии. Но вторая стадия инновационного процесса — внедрение — находится в удручающем состоянии... В отраслях, где высок удельный вес устаревших технологий, приемлемым вариантом является догоняющее развитие, т.е. внедрение не самых современных и передовых технологий, а апробированных и хорошо себя зарекомендовавших решений. Именно такой подход поможет существенно сократить отставание... Также нужно продолжать заниматься внедрением имеющихся разработок, и основная нагрузка здесь должна ложиться на отраслевые министерства».

**Юрий СМИРНОВ, член СФ от Ивановской области:** «Внедрение инновационных проектов актуально всегда, поскольку освоение новых технологий дает новый импульс к развитию, а значит, к укреплению экономических позиций. Есть мнение, что применение в производстве синтетических нитей повлечет за собой снижение конкурентоспособности отечественной продукции и потерю позиций на рынках, где нас знают как поставщиков изделий из натуральных материалов — льна, хлопка».

Но вместе с тем мы должны учитывать специфику рынка, а он каждый год преподносит его игрокам сюрпризы. Например, еще несколько лет назад можно было и не мечтать о том, что средний покупатель США заинтересуется швейными изделиями из смесовых тканей. Потребители требовали стопроцентного льна или хлопка. Без каких-либо компромиссов в виде синтетических добавок. Сегодня тенденция меняется. Изделия из чистого льна быстро мнутся и теряют товарный вид. Небольшое количество искусственных нитей (до 20—30%) положительно влияет на качественные характеристики и товарный вид изделий. Это лишь один из примеров, подтверждающих важность и актуальность развития инновационных технологий, и в частности, внедрения программ по производству синтетических волокон. Причем здесь нельзя упустить момент, иначе эту нишу могут занять другие».

**Вячеслав ОСИПОВ, заместитель председателя Комитета по науке и наукоёмким технологиям ФС:** «Работа по гармонизации действующего законодательства предстоит большая. Ключевым вопросом законодательного обеспечения развития малого и среднего бизнеса в инновационной сфере является создание эффективного механизма стимулирования субъектов научно-технической и хозяйственной деятельности по внедрению результатов НИОКР. На стадии завершения находится работа по подготовке законопроекта «О государственной поддержке инновационной деятельности в РФ». Законопроект дает четкое определение субъектов и объектов инновационной деятельности, регламентируя их правовые отношения друг с другом и государством. Важность документа в том, что он впервые позволяет решать задачи стимулирования инновационной деятельности на законодательной основе. Необходимо принять не только этот базовый закон, но и пакет сопряженных с ним изменений и дополнений в отдельные нормативно-правовые документы в области инноваций».

**А.Р.**

**ШТАММЫ БАКТЕРИЙ**, оказывается, могут не только очень продуктивно работать в промышленности, но и эффективно очищать воду от вредных примесей. Один из главных источников загрязнения водоемов — сточные воды заводов, в которых содержатся разбавленные растворы тяжелых металлов. В стоках предприятий металлургической, машиностроительной, приборостроительной, автомобильной и других отраслей промышленности содержится множество загрязняющих веществ. Причем их состав чрезвычайно разнообразен, он изменяется в процессе появления новых производств и усовершенствования существующих.

Традиционная очистка стоков от тяжелых металлов химическими, физическими, электрохимическими способами дорога и громоздка, причем не всегда обеспечивается высокая степень чистоты. Биотехнологии предлагают использовать для этих целей бактерии. Сульфатредукторы — одна из самых древних физиологических групп бактерий. В результате деятельности сульфатвосстанавливающих бактерий из сточных вод осаждаются сульфиды кобальта, никеля, кадмия, железа, свинца, цинка.

В Томском государственном университете разработан способ осаждения ионов тяжелых металлов с помощью штаммов спорообразующих сульфатредуцирующих бактерий, которые преспокойно обитают в местах, загрязненных ионами металлов. При взаимодействии стоков с сероводородом, являющимся продуктом жизнедеятельности микроорганизмов, образуются нерастворимые сульфиды металлов. На основе культур таких бактерий созданы технологические схемы, включающие биореакторные установки.

Новый способ может использоваться в местах с повышенной концентрацией металлов. Это сточные во-

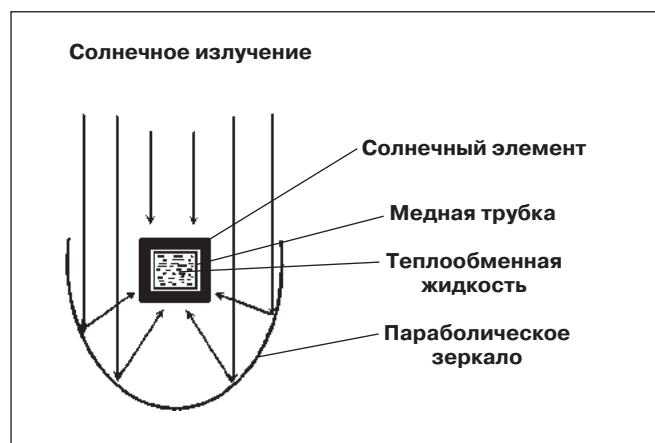
ды и осадки отстойников металлургических предприятий, шахтные дренажные воды, почвы, загрязненные тяжелыми металлами. Кроме того, используемые томскими химиками сульфатредуцирующие бактерии устойчивы к меди (концентрация меди в среде до 2600 мг/л) в природных местобитаниях и биотехнологических схемах.

Уникальная технология уже опробована на окисленных и кислых осадках хвостохранилищ добычи золота в Кузбассе, где имеется высокая концентрация ионов металлов — железа, цинка, меди.

**Тел.: (3822) 53-48-45, 53-48-44. E-mail: tto-tsu@rambler.ru**

**МАЛАЯ СОЛНЕЧНАЯ ЭНЕРГЕТИКА** в стране, живущей за счет нефте- и газодобычи, пока развивается очень робко. Даже в тех районах, где солнца достаточно. А ведь использование фотоэлементов позволяет не загрязнять окружающую среду. Кроме того, альтернативные источники энергии рано или поздно станут выгодными даже в нефтяной державе, если физики предложат эффективные варианты.

Специалисты Института биохимической физики им. Н.М.Эмануэля РАН разработали и сконструировали перспективную модель комбинированной системы солнечного коллектора и солнечной батареи, которую может использовать любой автономный потребитель. Солнечный модуль (см. рис.) для тепло- и электроснабжения имеет площадь 60x80 см и состоит из 4 коллекторов-концентраторов, покрытых солнечными элементами и заполненными теплообменной жидкостью. Солнечные панели делаются на основе поликристаллического кремния. Они полностью покрывают поверхность трубчатых коллекторов и имеют с ними надежный тепловой контакт. Это позволяет одновременно получать тепло и электроэнер-



гию. Электрическая мощность одного модуля составляет 60 Вт.

За счет 5-кратной концентрации солнечной энергии требуется значительно меньше материала, из которого делаются полупроводниковые преобразователи.

**Тел.: (495) 939-73-68, 939-74-39. E-mail: makarov@sky.chph.ras.ru**

**КРИЗИС** — это когда несешь в ломбард фамильный алюминий. А если всерьез, то очень скоро «фамильный» алюминий начнут массово перерабатывать в пеноалюминий. Технологии уже имеются.

В последние годы разработаны новые составы и способы получения пеноалюминия. Изделия из этого материала обладают необычными свойствами: легкостью, высокой звукоизоляцией, высокой стойкостью к коррозии и воздействию огня, экологической чистотой, способностью эффективно поглощать энергию удара. Пока пеноалюминий получают разными способами (жидкофазным и твердофазным) и в основном из первичных материалов. Один из твердофазных (или порошковых) методов, а именно механическое легирование, специалисты ВНИИМТАШ считают весьма перспективным для получения слоистых плит из пеноалюминия (**пат. 2393061**).

Изобретение относится к порошковой металлургии, а именно к способам изготов-

ления материалов в виде плит пеноалюминия большой толщины, и может быть использовано в лифтостроении, авиации, судостроении и строительстве. Первый этап: горячая прокатка смеси порошка алюминиевого сплава с порофором в листовые заготовки. Дальше листы собираются в пакет, причем между листовыми заготовками размещаются прослойки (смесь порошка алюминиевого сплава с порофором). Собранный пакет укладывается в форму с размерами готового изделия и вспенивается путем нагрева до температуры на 40—70°C выше температуры фазового перехода «твердый-жидкий». При этом вспенивание проводят в форме с подвижной верхней частью в 2 этапа. На первом осуществляют вспенивание до толщины не больше 50% от требуемой для готового изделия. На втором подвижную верхнюю часть формы поднимают, обеспечивая вспенивание до толщины готового изделия (50—100 мм).

Технический результат — повышение прочности в местах соединения слоев и в слое пеноалюминия в целом, снижение энергозатрат. Можно использовать вторичное сырье, ведь такая технология позволяет получить прочность прослойки, сравнимую с прочностью основного металла.

**109428, Москва, Рязанский пр-т, 8а. ОАО «АХК «ВНИИМТАШ». Тел./факс (499) 171-99-43.**

**E-mail: inform@vniimet-mash.ru**

**УТИЛИЗАЦИЯ ОТРАБОТАВШИХ АВТОМОБИЛЬНЫХ АККУМУЛЯТОРОВ**

становится весьма выгодным делом. В Москве, например, уже появились пункты их приема. Есть надежда, что на заводе по переработке при утилизации свинцовых аккумуляторов соблюдаются все экологические и технологические нормы. Как вы понимаете, свинец требует особого внимания, ведь этот металл может быть весьма вредным для здоровья.

На Тюменском аккумуляторном заводе придумали конструкцию плавильной печи (пат. 2399003), которая удовлетворяет строгим запросам экологов, — она предназначена для плавки свинцового концентрата, получаемого из лома отработанных автомобильных аккумуляторов. Печь состоит из корпуса и расположенной в нем плавильной секции с устройством подачи шихты и горелкой, электротермической секции, отделенной от плавильной секции перегородкой, с электродами, устройствами для выпуска металла, шлака и газоходом. Очень важно, что нижняя кромка перегородки расположена выше уровня устройства для выпуска шлака, образуя с уровнем расплава окно переменного сечения.

Печь позволяет перерабатывать свинцовый концентрат повышенной влажности (до 4—6%) и дает возможность извлекать металл из «летучих» пылегазовых компонентов при их пропуске в электротермическую секцию. То есть на выходе практически не будет пыли, содержащей свинец.

Сейчас выполняется проект реконструкции металлургического производства ОАО «ТАЗ» с использованием новой технологии. Ожидаемый экономический эффект составит больше 20 млн руб. в год.

**625001, Тюмень, ул. Ямская, 103. ОАО «ТАЗ».**  
Тел. (345) 243-49-58.  
E-mail: battery@tyumen-battery.ru.

**СВАРИВАТЬ ДЕТАЛИ ТРЕНИЕМ**

в СССР впервые попытался токарь А.И.Чудиков. В 1950-е гг. на простом токарном станке ему удалось прочно соединить 2 стержня из низкоуглеродистой стали. При этом металл не плавился, теплота генерировалась непосредственно в месте будущего соединения. Сварка происходила благодаря пластической деформации свариваемых металлов в зоне стыка под воздействием механического усилия вращающегося инструмента. Современный инструмент обычно делается из прочной керамики.

Для равномерного прогрева свариваемого материала в дополнение к трению все чаще используется нагрев электрическим током. Способ сварки трением

с перемешиванием (пат. 2393070) создан в НИИ природных, синтетических алмазов и инструмента. Для сварки деталей используется сварочный инструмент, снабженный зондом. Инструмент вращается в шпинделе. По направлению движения инструмента смонтирован индуктор, обеспечивающий дополнительный нагрев зоны сварки. К индуктору подключено устройство импульсного тока, содержащее генератор токов высокой частоты и генератор импульсного тока. Таким образом, на поверхности материала создаются зоны повышенного давления, обеспечивающего дополнительное уплотнение шва и оптимальное избыточное давление, необходимое для эффективного пе-

ремешивания материала в замкнутом объеме.

В результате получается более плотный однородный шов по всему сечению, практически исключаются наплывы по краям, уменьшается износ сварочного инструмента. Технология сварки трением с перемешиванием может быть использована в различных отраслях промышленности для неразъемного соединения деталей как с продольными, так и с замкнутыми кольцевыми швами, например для сваривания труб большого диаметра, каркасно-панельных конструкций, при изготовлении различных ба-

Тел. (495) 684-39-89.  
E-mail: almaz-kb@mail.ru

**С.КОНСТАНТИНОВА**



Ф. СП-1

**АБОНЕМЕНТ**

газета  
журнал

[индекс издания]

Наименование издания	Количество комплектов
«Изобретатель и рационализатор»	

на 20\_\_ год по месяцам:

1	2	3	4	5	6	7	8	9	10	11	12
---	---	---	---	---	---	---	---	---	----	----	----

Куда [почтовый индекс] [адрес]

Кому [фамилия, инициалы]



газета  
журнал

[индекс издания]

Наименование издания
«Изобретатель и рационализатор»

Стоимость подписки	подписки	руб.	коп.	Количество комплектов
переадрес.	руб.	коп.		

на 20\_\_ год по месяцам:

1	2	3	4	5	6	7	8	9	10	11	12
---	---	---	---	---	---	---	---	---	----	----	----

Куда [почтовый индекс] [адрес]

Кому [фамилия, инициалы]

# ДНИ

В КОНЦЕ ПРОШЛОГО ГОДА В МОСКОВСКОМ ЦВК «ЭКСПОЦЕНТР» ПРОШЕЛ ВТОРОЙ МЕЖДУНАРОДНЫЙ ФОРУМ ПО ИНТЕЛЛЕКТУАЛЬНОЙ СОБСТВЕННОСТИ «EXPROPRIORITY 2010», РАССМОТРЕВШИЙ, В ЧАСТНОСТИ, ВОПРОСЫ ПРАВОВОЙ ЗАЩИТЫ И ОХРАНЫ ИЗОБРЕТЕНИЙ, БРЕНДОВ И ДРУГИХ ОБЪЕКТОВ ПРОМЫШЛЕННОЙ СОБСТВЕННОСТИ. ИР ЯВЛЯЕТСЯ ИНФОРМАЦИОННЫМ СПОНСОРОМ ЭТОГО ФОРУМА. ДОБАВИМ, ЧТО ВПЕРВЫЕ В ПРАКТИКЕ «ЭКСПОЦЕНТРА» ОН ПРОХОДИЛ ПОД ПАТРОНАТОМ СОВЕТА ФЕДЕРАЦИИ РФ. В РАМКАХ ЭТОГО ФОРУМА В ОДНОМ ИЗ ПАВИЛЬОНОВ «ЭКСПОЦЕНТРА» ОТКРЫЛАСЬ ВЫСТАВКА ИННОВАЦИЙ, ДОЛЖЕНСТВУЮЩИХ ОТВЕЧАТЬ ГОСУДАРСТВЕННЫМ ПРИОРИТЕТАМ МОДЕРНИЗАЦИИ ЭКОНОМИКИ. НА НЕЙ БЫЛО НЕМАЛО ИНТЕРЕСНЫХ РАЗРАБОТОК, О КОТОРЫХ МЫ УЖЕ ПИСАЛИ. СЕГОДНЯ ПРОДОЛЖИМ РАССКАЗ.

## ПИАНИНО ИГРАЕТ, КАК РОЯЛЬ

Честно говоря, мы, люди, в музыкальных инструментах разбирающиеся, мягко говоря, слабо, думали, что между игрой на рояле и на пианино нет разницы: и то и другое фортепиано. Но демонстрировавшие на выставке свое пианино мастера-реставраторы И.Жмотков и А.Гаврилин открыли нам глаза. Оказывается, обычное пианино не имеет так называемых репетиций, то есть возможности достаточно быстро повторять один и тот же звук. Из-за этого на нем нельзя как следует сыграть сверхсложные произведения, скажем Листа, Рахманинова, Шопена и др., механика не позволяет. На каждую клавишу приходится по узлу с рычагом, приводящим в действие молоточек, бьющий по струне. В пианино этот рычаг при нажатии на клавишу остается в поднятом состоянии, так что очень быстро играть на одной клавише не получается, надо дожидаться, пока рычаг опустится. Обычно виртуозы играют на рояле, в котором этого недостатка нет. А в любой ли квартире поместится такой громоздкий инструмент? Да и учащиеся музыкальных училищ и консерваторий, как правило, исполняют свои экзерсисы на пианино.

Гаврилин и Жмотов разработали необычные репетиторы (специальные механизмы) для пианино. Они убрали из вышеупомянутого узла так называемый шпильер, толкатель молоточка к струне, и заменили его неким двухрепетиционным механизмом, постоянно держащим молоточек в «ударном» состоянии (ноу-хау). Кроме того, они сделали одну из педалей этого пианино такой, что звук теперь можно регулировать куда тоньше, чем обычно (тоже ноу-хау).

И пожалуйста, стучите по одной клавише со скоростью 12—14 ударов в секунду и играйте с куда более интересными нюансами, чем на традиционных инструментах. Все это приводит



учащихся консерваторий и музучилищ в восторг: после такого инструмента (в отличие от обычного пианино) переходить на концертный рояль очень просто. Пришли в восторг и мы, послушав виртуозную игру одной из студенток консерватории. «На таком пианино (пат. 2330328) можно играть, как на рояле», — сказала она. При этом авторы за несколько дней могут превратить любое пианино в виртуозное.

**Тел. 8-903-192-76-32, Игорь Николаевич Жмотов.**  
**E-mail: igorzgmotov@mail.ru**

## ТЕПЛО И УЮТНО

Дизайнер Л.Иванов из Ростова продемонстрировал новый вид конструкций, из которых делают наружные стены каркасных домов. Назвал он новинку «Слоеный пирог Иванова». Наиболее сегодня распространенные железобетонные стены не «дышат», кирпичные тяжелы и нетехнологичны, деревянные пожароопасны. Леонид Андреевич взял за основу своих стен стружко-цементную плиту (СЦП). Она окрашивается порошковой краской, гидроизолируется, облицовывается керамогранитом (выпускаемым уже и в России в виде красивой, но недорогой керамической плитки). Внутри плиты находятся закрытые полости, поэтому изобретатель называет ее еще и «Замкнутым воздухом», являющимся отличным теплоизолятором. Дом становится сродни термосу. Тонкие (не толще 200 мм) стены сохраняют тепло так же, как его сохраняли бы бетонные монолиты толщиной несколько метров! «Слоеные пироги» хорошо «дышат», внутри помещения пахнет деревом (из-за стружки), плиты легко монтируются, сберегают затраты на отопление, прочны, сейсмостойчивы. Квадратный метр такой конструкции весит не больше 100 кг. Так что дома из «слоеных пирогов» обещают

# БРЕНДИНГА

стать весьма престижными, легко монтируемыми и комфортными.

**Тел. (863) 243-01-54, 8-918-507-05-32, Леонид Андреевич Иванов.**

## ПО СНЕГУ КАК ПО ШОССЕ

Сегодня всевозможных вездеходов, в том числе и свободно передвигающихся по снегу, выпускается немало. На выставке инженерный центр ИТЛАН и ООО «СпецЭнергоКомплект» из г. Рыбинска Ярославской области продемонстрировали новый одноименный снегоход, предназначавшийся поначалу для геодезистов. Известно, что есть места, где ни летом ни зимой ни на каком танке не проедешь. Так что для подобных



*Снеговик-грузовичок собран из отечественных деталей.*

условий, да еще чтобы просеки не рубить, разработали этот снегоход-грузовичок. Он может перевозить до 300 кг груза, а если с прицепом — еще 470 кг. Машина собрана полностью из отечественных деталей (двигатель, например, от «Лады»), передвигается на резиновых гусеницах (изготовлены в Курске) и пр. По снегу может ехать со скоростью до 35 км/ч. Она пригодится не только геодезистам, но и спасателям МЧС, для доставки людей в труднодоступные места зимой, перевозки грузов, патрулирования в сложных дорожных и метеоусловиях, пожарным, геологам и др.

Другой снегоход, «Итлан-Каюр» (п.о. 69577), продемонстрированный рыбинцами, рассчитан на одного человека, предназначен для прогулок, спорта, но, конечно, пригодится и для рабочих поездок в труднодоступные места. Двигатель у него, правда, не наш, японский, «хонда», очень экономичный (потребляет всего 10 л на 100 км). Скорость — до 55 км/ч.

Такие большие и малые снегоходы, несомненно, найдут широкое применение в нашей стране, а возможно и за рубежом.

**Тел./факс (4855) 21-11-67, ИТЛАН. E-mail: sek@itlan-ltd.ru**

## ОБЪЕКТИВНЕЙШИЙ СУДЬЯ

В любом виде спорта судья играет значительную роль. Но есть такие, в которых уж чересчур многое зависит от оценок. Гимнастика (спортивная и художественная) и фигурное катание, прыжки в воду и синхронное плавание... Зачастую оценки судей влияют на судьбу всего состязания и спортс-

менов, а они, к сожалению, не всегда абсолютно объективны. Тут немаловажную роль играют квалификация, настроение и физическое состояние судьи, а то и привходящие, далекие от честного судейства и вообще спорта обстоятельства, например сговор, взятки.

В боксе, скажем, если нет нокаута, все зависит от решения судей, а оно, случается, выглядит весьма субъективным и несправедливым.

Это решили исправить изобретатели из ООО «Автоматизированные системы», работающие под эгидой Московского физико-технического института (МФТИ ГУ). Они представили автоматизированную систему, позволяющую регистрировать удары, определяя правильность их нанесения, точность и силу. В шлем боксера, перчатки и на туловище



*Система-автомат обрабатывает технику боя.*

устанавливают специальные датчики-микрочипы. Сигналы с них поступают на компьютер, который отмечает количество и точность ударов и их силу. Если рука при ударе повернута неправильно, датчик фиксирует и это (например, нельзя наносить удар открытой перчаткой). На стенде был установлен манекен, имитирующий туловище боксера с закрепленными на нем датчиками. Система продемонстрировала абсолютную объективность такого автосудьи. Пока что она предназначена для тренировок и юношеского бокса. Но лиха беда начало.

**E-mail: mihalov@gmail.com (Александр Михалев).**

## САМЫЙ МЕТКИЙ АРБАЛЕТ

Московское ООО «Armcross» показало весьма удобный в стрельбе арбалет. Он очень компактен и необычно сбалансирован, поскольку «плечи» его крепятся к прикладу ближе, чем спусковой крючок. Сбалансированная часть находится под рукояткой, благодаря чему он легче собрать и целиться из него удобнее. В момент выстрела, когда лук арбалета выпрямляется, его центр тяжести вперед не перемещается и он не «трясется». Стало быть, стрельба из такого оружия куда точнее, чем из его предшественников. Никакой отдачи, характерной для других, тяжелых арбалетов, при этом не происходит. Думается, новинка весьма понравится спортсменам, возможно, охотникам. Да и в качестве аттракциона пригодится.

**Тел. (495) 677-49-54, Алексей Викторович Долгих.**

**О.СЕРДЮКОВ**

Уважаемый редактор.

В ИР, 8, 2006, с. 13 опубликована статья В. Чернолеса «ТРИЗ — панацея от изобретательских бед?». Эта статья содержит целый ряд сомнительных постулатов и высказываний автора, которые полностью искажают ТРИЗ. В целом эту статью следует оценить как очередной пасквиль на ТРИЗ.

Содержание статьи свидетельствует, что автор лишь поверхностно знаком с ТРИЗ, а об АРИЗе, по-видимому, и не слышал. Как можно утверждать, что «в ТРИЗ список операторов осуществляется перебором, никак не связывая их с целями и условиями задачи». Напротив, именно с постановки задачи, уточнения и уяснения условий проблемы рекомендует начинать решение любая версия АРИЗ. Более того, ставится вопрос: а следует ли решать данную задачу?

«Слепой перебор всех известных приемов не может быть эффективным». Совершенно верно, и ТРИЗ дает таблицу выбора наиболее эффективных приемов разрешения технических противоречий. А стандарты потому и названы стандартами, что изобретатели, работая в различных сферах техники, сельского хозяйства, здравоохранения и т.д., решают изобретательские (творческие) задачи одинаковыми приемами. И в этом нет ничего плохого.

Автор приводит утверждение М. Торинга и Э. Лейтуэйта и считает, что с ним следует согласиться. С этим как раз нельзя согласиться. Подобные утверждения Г.С.Альтшуллера называл «маленькими привиденьцами».

Уважаемый главный редактор В.Т.Бородин! В ИР, 1, 2011, с. 28—29 опубликована статья Д. Соколова «Прислушаемся к Эйнштейну». У меня вызвало возмущение и протест уже содержание первого абзаца этой статьи. Хотя в начале абзаца без искажения приведены слова Г.С.Альтшуллера и названы его детища АРИЗ и ТРИЗ. Совершенно правильно отмечено, что ТРИЗ посвящено огромное количество литературы. Но после слов «Если очень кратко описать суть этой теории...» излагается суть мозгового штурма! Получается, что ТРИЗ — это мозговой штурм? Что это: подмена понятий? Сознательное или бессознательное искажение ТРИЗ? А может быть, пасквиль на ТРИЗ и на его создателя?

Уважаемый автор статьи и редакция журнала ИР, из огромного количества литературы по ТРИЗ хорошо известно, что мозговой штурм предложен Алексом Осборном, который в 1953 г. в США издал книгу «Управляемое (практическое) воображение». Что же касается Альтшуллера, то, по моему мнению, методы активизации поиска (мозговой штурм, синектика, метод фокальных объектов и др.) просты, но они непригодны для решения достаточно трудных задач и давно исчерпали возможности развития, перестали развиваться. ТРИЗ в современном состоянии — это интеллектуальная технология анализа и совершенствования развивающихся систем. ТРИЗ включает в качестве составных частей законы развития технических систем, типовые приемы разрешения и устранения технических противоречий, моделирование технических систем — вепольный анализ, и специальную пошаговую методику решения нестандартных задач — АРИЗ. Вот очень краткое описание содержания ТРИЗ.

Что касается ссылок автора статьи на книги В.И.Ковалева «Техническое изобретательство и его приемы» и В.Мухачева «Как рождаются изобретения», то эти книги изданы соответственно в 1965 и 1968 гг., и следовательно, отражают дотризовский этап развития теории изобретательства. Приведенные автором примеры хорошо известны. В этих примерах изобретатели в большинстве случаев используют метод проб и ошибок (перебор вариантов). Г.С.Альтшуллер отмечал, что из 5 выявленных им уровней изобретательских задач метод проб и ошибок вполне пригоден для решения задач первого уровня и приемлем тогда,

Громадное большинство изобретений создано по известным приемам и стандартам. Хотя сами авторы изобретений не знали и сейчас, возможно, не знают об этом. ТРИЗ, по мнению Г.С.Альтшуллера, «создает путь от случайного открывательства к планомерному решению новых технических задач».

Безусловно, ТРИЗ не панацея от изобретательских бед, но от глупости — это точно.

Очень печально и грустно, что эту статью написал чиновник от изобретательства. Возникает вопрос: а знает В. Чернолес, что существует сайт [www.altshuller.ru](http://www.altshuller.ru), где он может получить истинную информацию о ТРИЗ.

Уважаемый редактор, я, конечно, знаю, что мнение редакции журнала может не совпадать с мнением авторов. Но ваш журнал и при жизни Г.С.Альтшуллера не жаловал его, а после смерти появилась лишь единственная статья О.Ефимочкина (ИР, 2, 1999). Получается, что редакция журнала «Изобретатель и рационализатор» не по пути с ТРИЗ и тризовцами? Я рекомендую редакции организовать публикацию серии статей о ТРИЗ самих тризовцев, как это уже делают некоторые журналы. Уверен, что это только повысит авторитет журнала.

С уважением, В.Н.ПЕЛИПЕНКО

445046, Тольятти, Самарская обл., ул.Механизаторов, 20—8.

Тел. (8482) 75-37-19.

когда приходится решать задачи второго уровня. При решении задач высших уровней метод проб и ошибок, в сущности, бессилён и его применение ведет к огромным потерям времени и сил. Метод проб и ошибок давно исчерпал свои возможности.

По мнению И.В.Верткина, «метод проб и ошибок парадоксально неэффективен. ...И вместе с тем этот метод загадочен, таинственен и завораживающе привлекателен». Вот эта сторона метода проб и ошибок да и других дотризовских методов продолжает привлекать изобретателей. Позволяет Д.Соколову, как говорил Г.С.Альтшуллер, сделать «наивный плагиат — и статья готова».

В заключение для автора статьи Д. Соколова, для изобретателей и редакции ИР скажу: прислушаемся к Альтшуллеру и для начала внимательно почитаем Альтшуллера:

Альтшуллер Г.С. Алгоритм изобретения. — М.: Московский рабочий, 1973. — 296 с.

Альтшуллер Г.С. Дерзкие формулы творчества. В кн.: Дерзкие формулы творчества / Сост. А.Б.Селюцкий. — Петрозаводск: Карелия, 1987. — 269 с.

Альтшуллер Г.С. Творчество как точная наука. — Петрозаводск: Скандинавия, 2004. — 208 с.

Уважаемый главный редактор. На первой странице ИР написано: «Мнение редакции может не совпадать с мнением авторов», да и статья опубликована в рубрике «Собственное мнение». Очень хорошо. Но если журнал публикует статьи одной направленности, то здесь уже явно просматривается тенденция и мнение редакции. Например, в ИР, 8, 2006, с. 13 была опубликована статья В. Чернолеса «ТРИЗ — панацея от изобретательских бед?». Статья тоже явно антитризовская. По поводу этой статьи я писал, но ваша редакция отделилась молчанием. Я еще раз высылаю вам и это письмо. Надеюсь, что теперь редакция не оставит мои письма без ответа.

С уважением, В.Н.ПЕЛИПЕНКО

445046, Тольятти, Самарская обл., ул.Механизаторов, 20—8.

Тел. (8482) 75-37-19.

# Инструмент выбирайте по плечу

Уважаемый читатель журнала ИР В.Н.Пелипенко (к сожалению, не знаем Вашего имени и отчества)! Прочитали два Ваших письма в редакцию, в которых Вы укоряете редакцию ИР о якобы молчаливом согласии с мнениями авторов опубликованных в журнале статей — В.Чернолеса и Д.Сokolова (соответственно «ТРИЗ — панацея от изобретательских бед?» (ИР, 8, 2006, с. 13) и «Прислушаемся к Эйнштейну» (ИР, 1, 2011, с. 28—29).

Прежде всего, приносим свои извинения за то, что не ответили сразу на Ваше первое обращение в редакцию.

Но зато сейчас отвечаем сразу на два письма.

Мы не можем согласиться с Вашим мнением, что в журнале, кроме статьи А.П.Ефимочкина (ИР, 2, 1999), посвященной памяти Г.С.Альтшуллера, больше не было статей о ТРИЗ. Журнал, отдавая дань заслугам Г.С.Альтшуллера, разбудившего в 60-х гг. творческое мышление в СССР, а затем и во всех промышленно развитых странах, постоянно освещал многие мероприятия, связанные с ТРИЗ и новациями в этой области. Статьи с упоминанием тех или иных сторон ТРИЗ появлялись в журнале практически каждый раз, когда речь шла о вопросах изобретательства.

В качестве примера можно сослаться на следующие публикации: «Нужно ли ждать инвесторов?», А.П.Ефимочкин, А.В.Подкатилин (ИР, 3, 2001); «Куда идет ТРИЗ», М.А.Степанчикова (ИР, 11, 2005); «Спутник, Калашников, ТРИЗ», М.И.Гаврилов (ИР, 6, 2006); «Поиск продолжается», Н.В.Гулиа (ИР, 2, 2007); «Фундамент интеллектуальной собственности», А. Киселев (ИР, 4, 2007) и т.д.

В еще более ранние годы в журнале публиковались статьи Б.Злотина и А.Чистова с примерами решения задач самого разнообразного характера с использованием методов ТРИЗ.

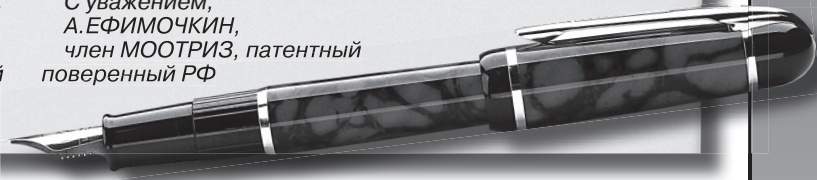
Да и большинство изобретений 4-го и 5-го уровней (по классификации Г.С.Альтшуллера), описанных в журнале, сделаны на базе инструментов ТРИЗ, хотя некоторые авторы этого порой и не осознают.

Не вдаваясь в спор по частным вопросам о преимуществах тех или иных инструментов ТРИЗ перед другими методиками творческого мышления, скажем только: пусть каждый изобретатель, творческий человек применяет любой из наиболее подходящих ему инструментов — приемов, методов, правил и т.д., число которых в настоящий момент больше 220.

С другой стороны, Ваши письма навели на мысль, что следует порекомендовать авторам при публикации в журнале статей об изобретениях указывать еще и методы творчества, с помощью которых они сделаны. Это позволило бы оценить эффективность используемых инструментов творчества.

И вот тогда всем станет ясно, чей метод лучше.

С уважением,  
А.ЕФИМОЧКИН,  
член МООТРИЗ, патентный  
поверенный РФ



## Окончание. Начало на с. 18.

Теперь музыка. Одним из основоположников атональной 12-тоновой музыки является Арнольд Шенберг. В отличие от тональной системы, в которой вся нотная структура подчинена строгой иерархии (существует главный тон, к которому стремятся все остальные звуки), в 12-тоновой музыке все 12 тонов звучат как равные. Теодор Адорно, крупный теоретик искусства считал, что такая музыка может оказывать сильнейшее эмоциональное воздействие на слушателей. Справедливости ради заметим, что некоторые это воздействие считают отрицательным, но это спорный вопрос, главное, что само воздействие не отрицает никто. Составляем формулу изобретения. «Способ звукового эмоционального воздействия, включающий повторение звукового ряда разной частоты, длительности и амплитуды (а это я предлагаю такое определение музыки), отличающийся тем, что звуковой ряд содержит 12 тонов, звучащих как равные». А в качестве эффекта можно выбрать опять воздействие на несчастную психику человека.

С поэзией, наверное, сложнее, но почему бы не попробовать запатентовать новый стихотворный размер, если такового будет найден.

Я не думаю, что патентная экспертиза придет в восторг от таких изобретений. Сначала она может сказать, что это объекты авторского права, а мы ей покажем ст.1259 ч.4 Гражданского кодекса (ГК), где сказано, что объектами авторских прав могут быть произведения науки, литературы и искусства независимо от достоинств и назначения произведения. А у нас во всех случаях есть и эффект, и назначение. Далее экспертиза может сослаться на ст. 1349 ГК, где сказано, что объектами патентных прав являются результаты интеллектуальной деятельности в научно-технической сфере. На это можно ответить, что никто конкретный фильм или картину не собираются где-либо использовать, а применять будут прием (способ), на основе которого будут изготовлены специальные фильмы, плакаты или звукооряды для использования, например, в психотерапии. Более того, мы покажем экспертизе п.1 ст. 1350 ГК, где написано, что способ — это действия над материальными объектами с помощью материальных средств. Пусть попробуют доказать, что холст и краски — это не материальное, тем более Ежик. Далее экспертиза может спросить о промышленной применимости. На это мы ей покажем п.4 ст. 1350, в котором сказано, что промышленная применимость может быть, например, в медицинской и социальной сфере. Последним ар-

гументом экспертизы будет ссылка на п.10.7.4.3 «Административного регламента по организации приема заявок...», в котором сказано, что результат не имеет технического характера, если он обусловлен только особенностями смыслового содержания информации, приведенной в той или иной форме на каком-либо носителе, а также заключается в занимательности и/или зрелищности». К Ежику и красному флагу это вообще не имеет отношения. Занимательность и зрелищность мы «выведем за скобки», т.к. у нас на первое место выходит психотерапия. А по поводу смыслового содержания можно сказать, что мы используем не только его, но и воздействие на подсознание человека. Этими рассуждениями мы показали, что на любой аргумент экспертизы можно найти контрдоводы. Тем и интересны сложные задачи с неочевидным решением, которое находится путем состязательности и борьбы интеллектов.

Хочется надеяться, что приведенные примеры помогут начинающим изобретателям ответить на главный вопрос: что же может быть изобретением? Ответ — очень многое. Вместе с этим, не исключено, что и художники воспользуются моими советами.

Д.СОКОЛОВ  
E-mail: sokolovdmi@mail.ru



С ВВЕДЕНИЕМ В ДЕЙСТВИЕ ч. IV ГК РФ В СУДЕБНОЙ ПРАКТИКЕ ВОЗНИК РЯД ВОПРОСОВ. ДЛЯ ОБЕСПЕЧЕНИЯ ЕДИНООБРАЗНЫХ ПОДХОДОВ К ИХ РАЗРЕШЕНИЮ ПЛЕНУМ ВС РФ И ПЛЕНУМ ВАС РФ 26.03.2009 г. ПОСТАНОВЛЕНИЕМ №5/29 «О НЕКОТОРЫХ ВОПРОСАХ, ВОЗНИКШИХ В СВЯЗИ С ВВЕДЕНИЕМ В ДЕЙСТВИЕ ч. IV ГК РФ» ДАЛИ СУДАМ РАЗЪЯСНЕНИЯ. НЕКОТОРЫЕ ИЗ НИХ, КАСАЮЩИЕСЯ ИЗОБРЕТЕНИЙ, ПОЛЕЗНЫХ МОДЕЛЕЙ И ПРОМЫШЛЕННЫХ ОБРАЗЦОВ — ОБЪЕКТОВ ПРОМЫШЛЕННОЙ СОБСТВЕННОСТИ (ОПС), ПРЕДЛАГАЕМ НАШИМ ЧИТАТЕЛЯМ ИЗУЧИТЬ И ПРИМЕНИТЬ НА ПРАКТИКЕ.

# ЗАЩИТА ОБЪЕКТОВ ПРОМЫШЛЕННОЙ СОБСТВЕННОСТИ

Часть IV ГК введена в действие с 01.01.2008 г. и применяется к правоотношениям, возникшим после этой даты. Исчерпывающий перечень результатов интеллектуальной деятельности (РИД) и приравненных к ним средств индивидуализации юридических лиц, товаров, работ, услуг и предприятий содержит ст. 1225 ГК.

Исключительное право на ОПС признается и охраняется при условии государственной регистрации соответствующего изобретения или другого объекта, на основании которой Роспатент выдает патент на ОПС (ст. 1353, 1354 ГК), удостоверяющий исключительное право на ОПС. С учетом этого судами рассматриваются споры об установлении патентообладателя только в отношении зарегистрированного ОПС (только после выдачи патента).

Судам необходимо иметь в виду, что законодатель императивно определяет лицо, выплачивающее, соответственно, компенсацию или вознаграждение. Таковым лицом является работодатель на момент создания служебного произведения. Следовательно, даже в том случае, если принадлежащие работодателю права на РИД переданы (предоставлены) по договору об отчуждении права или по лицензионному договору, лицом, обязанным платить компенсацию или вознаграждение работнику, остается работодатель.

К иным лицам данная обязанность может перейти в порядке универсального правопреемства. При этом размер компенсации или вознаграждения определяется договором, а в случае спора — судом общей юрисдикции.

По смыслу положений ст. 1229 ГК право на вознаграждение входит в состав исключительного права. Ст. 1370 ГК определен порядок выплаты работодателем, во-первых, компенсации за использование служебного ОПС в собственном производстве на условиях простой (неисключительной) лицензии; во-вторых, поощрительного вознаграждения при получении патента на служебный ОПС. А также при принятии работодателем решения о сохранении информации о таком ОПС в тайне и сообщении об этом работнику либо при передаче права на получение патента другому лицу, либо при неполучении патента по поданной им заявке по зависящим от него причинам.

Лицензионный договор предполагается возмездным, если самим договором прямо не предусмотрено иное (ст. 1235 ГК). Следовательно, **если лицензионным договором прямо не предусмотрена его безвозмездность, но при этом в нем не согласовано условие о размере вознаграждения или о порядке его определения, соответствующий договор считается незаключенным.**

В силу ст. 1239 ГК суд может по требованию заинтересованного лица принять решение о предоставлении этому лицу на указанных в решении суда условиях права использования РИД, исключительное право на который принадлежит другому лицу (принудительная лицензия). Такие случаи определены ст. 1362 и 1423 ГК.

Соответствующий спор рассматривается судом применительно к положениям ст. 445 и 446 ГК. Принимая решение о предоставлении лицу права использования РИД, суд должен в резолютивной части решения указать условия лицензионного договора о предоставлении простой (неисключительной) лицензии. С учетом этого предполагаемые условия предоставления такой лицензии должны быть приведены в исковом требовании (ст. 1362 и 1423 ГК). Суд, установив право требовать предоставления принудительной лицензии, рассматривает имеющиеся разногласия сторон по отдельным условиям этой лицензии.

Отношения по принудительной лицензии могут быть прекращены применительно к положениям ст. 450 ГК (в том числе в судебном порядке по иску патентообладателя на основании ст. 1362 и 1423 ГК). Односторонний отказ от принудительной лицензии недопустим.

Отсутствие вины нарушителя не освобождает его от обязанности прекратить нарушение интеллектуальных прав, а также не исключает применения в отношении нарушителя мер, направленных на защиту таких прав (ст. 1250 ГК). Ответственность за нарушение интеллектуальных прав (взыскание компенсации, возмещение убытков) наступает применительно к ст. 401 ГК.

При необходимости суд вправе назначить экспертизу для разъяснения вопросов, требующих специальных знаний.

## НАРУШЕНИЕ ИЗОБРЕТАТЕЛЬСКИХ И ПАТЕНТНЫХ ПРАВ

Уголовный кодекс РФ (ст. 147) указывает: незаконное использование изобретения или др. ОПС, разглашение без согласия автора или заявителя сущности ОПС до официальной публикации сведений о них, присвоение авторства или принуждение к соавторству, если эти деяния причинили крупный ущерб, наказываются штрафом в размере до 200 тыс. руб. или в размере заработной платы или иного дохода осужденного за период до 18 мес., либо обязательными работами на срок до 180 до 240 ч, либо лишением свободы на срок до 2



лет. Те же деяния, совершенные группой лиц по предварительному сговору или организованной группой, наказываются штрафом в размере от 100 до 300 тыс. руб. или в размере заработной платы или иного дохода осужденного за период от 1 до 2 лет, либо арестом на срок от 4 до 6 мес., либо лишением свободы на срок до 5 лет.

Предварительное следствие по уголовным делам производится следователем — участником уголовного процесса. Его можно сравнить с судьей на досудебной стадии уголовного судопроизводства. Ведь все доказательства собраны и оценены с юридической точки зрения именно следователем. Поэтому процессуальная самостоятельность следователя — важнейший шаг судебно-правовой реформы. Для реализации своих прав и обязанностей следователь наделен широкими процессуальными полномочиями. А при проведении следствия по делам, возбужденным по ст. 147 УК, он должен быть обучен, иметь определенный запас знаний патентно-правового законодательства.

Патентного суда в России пока нет. Отсутствие же у правоохранителей даже азов патентных знаний практически исключает защиту правообладателей ИС в рамках УК. Вот почему количество процессов по ст. 147 не превышает числа пальцев на одной руке (ИП, 9, 2004). А раз нет защиты ИС, то эту собственность лишь прикрывает фигурный патент исключительно права. Она не интересна ни инноваторам, ни инвесторам.

## СУДЕБНАЯ ЭКСПЕРТИЗА В ПАТЕНТНЫХ ДЕЛАХ

Практика работы следственных органов и судов свидетельствует о том, что заключения судебных экспертов являются приоритетными доказательствами по гражданским, арбитражным и уголовным делам. Согласно ст. 17 ФЗ «О лицензировании отдельных видов деятельности» на осуществление юридическими или физическими лицами судебно-экспертной деятельности лицензии не требуется. Поэтому значительную часть патентно-технических экспертиз производят эксперты негосударственных экспертных учреждений.

Уголовно-процессуальный кодекс (УПК РФ) не исключает возможность назначения судебной экспертизы на стадии предварительного слушания для ее последующего проведения при разбирательстве дела.

Специалист становится экспертом и приобретает статус участника уголовного судопроизводства с момента поручения ему производства экспертизы в соответствии с вынесенным определением суда. Определение (ст. 256 УПК) выносится судом в совещательной комнате и излагается в отдельном процессуальном документе. Сделать это в начальной стадии судебного разбирательства невозможно, так как еще не известно, какие патентно-технические вопросы будут заданы эксперту.

Суд разъясняет эксперту права и ответственность (ст. 57, 269 и 307 УПК), берет подписку. После этого он может участвовать в исследовании обстоятельств дела, относящихся к предмету экспертизы. Имеет право, во-первых, задавать через судью вопросы допрашиваемым лицам (нарушителю патента, патентообладателю, автору, свидетелям). Во-вторых, знакомиться с материалами дела. В-третьих, участвовать в осмотрах вещественных доказательств и документов, местности и помещений, в следственных экспериментах и др. судебных действиях.

Эксперт, присутствуя на судебных заседаниях, должен активно воспринимать все происходящее, как и стороны, а не быть безучастным наблюдателем в ожидании, когда «пробьет его час» и ему поставят патентно-технические вопросы для исследования. Участвуя в судебном следствии, он не должен выходить за пределы своих специальных знаний и задавать вопросы правового характера (о наличии в действиях подсудимого нарушений, о квалификации содеянного, о правомерности или неправомерности тех или иных действий). Подобные вопросы, если они и поставлены, отводятся председательствующим.

В ходе судебного следствия эксперт определяет необходимость проведения комплексной экспертизы. В этом случае он вправе заявить мотивированное ходатайство о привлечении

к производству экспертизы других экспертов (ст. 57, 201 УПК), например экономиста.

Представленные судом вопросы оглашаются в судебном заседании, и председательствующий предлагает в определенной очередности участникам судебного разбирательства высказать по ним свое мнение. При этом каждый участник может высказаться как по существу предложенных вопросов, так и по поводу точности, правильности их формулировок. В этой стадии процесса в задачу эксперта входит обратить внимание суда и сторон на вопросы, решение которых невозможно в силу недостаточной разработанности научных данных; на вопросы, не относящиеся к его компетенции; на вопросы, для решения которых не собраны необходимые данные.

Практика свидетельствует о том, что если вопросы формируются без участия эксперта, то они нередко выходят за пределы его компетенции или вовсе не требуют специальных знаний для их решения. Эксперт называет приблизительное время, необходимое для производства экспертизы в свете предлагаемых вопросов, возможность (невозможность) ее проведения в здании суда, необходимые для исследования материалы, аппаратуру и т.п.

Следователь, судья и иные участники судебного разбирательства вправе присутствовать при производстве экспертизы (ст. 197 УПК). Это особенно целесообразно, если исследования носят наглядный характер. Формирование же выводов экспертом осуществляется в отсутствие кого-либо.

Если исследование на предварительном следствии проводил эксперт, вызванный в суд, и в ходе судебного следствия не появилось никаких новых данных, то он в своем заключении в суде может сослаться на исследование, проведенное им ранее.

Назначенный судом другой эксперт может принять одно из двух решений. Если имеющееся в деле исследование не вызывает у него сомнений в достоверности, объективности и полноте, он может сослаться на него в своем заключении, сформировав на его основе свои ответы на вопросы суда. А если исследование, проведенное в ходе экспертизы на предварительном следствии, вызывает у него сомнения, он проводит самостоятельное исследование от начала до конца.

Разумеется, рассмотренные варианты не касаются случаев, когда появились новые данные, которые не были известны на предварительном следствии. Эксперт должен провести новое исследование целиком или только в части новых обстоятельств и поставленных в связи с ними вопросов.

После завершения необходимых исследований эксперт составляет письменное заключение или сообщает о невозможности его дачи (ст. 204 УПК). Он вправе включить в него выводы по обстоятельствам, которые имеют значение для уголовного дела, о которых ему не были поставлены вопросы. Подобные действия эксперта, называемые экспертной инициативой, имеют важное значение для дачи полного, объективного, обоснованного заключения.

Завершающей стадией проведения экспертизы в судебном заседании является оглашение экспертом своего заключения (ст. 283, 285 УПК). Он может сопровождать оглашение заключения пояснением специальных терминов, объяснять ход и результаты исследований в общедоступной форме и т.п. Такие разъяснения повышают убедительность выводов эксперта, облегчают оценку заключения и содержащихся в нем выводов.

Одним из вариантов участия эксперта в суде является его допрос без проведения экспертизы в суде (ст. 282 УПК), а ст. 74 и 80 предусмотрен такой вид доказательства, как показание эксперта.

Суд может по ходатайству сторон или по собственной инициативе вызвать в суд эксперта, дававшего заключение на предварительном следствии, для его разъяснения или дополнения. Если суд признал возможным рассматривать дело в отсутствие эксперта, давшего заключение, то оно оглашается и исследуется в судебном заседании. После оглашения заключения эксперта в суде стороны процесса могут задать ему вопросы для разъяснения или дополнения заключения (ст. 282 УПК). Только при этом условии заключение эксперта может быть использовано при вынесении приговора.



**РУБРИКУ ВЕДЕТ ПАТЕНТОВЕД А.РЕНКЕЛЬ**

**Кого награждают медалью «Спешите делать добро»? Э.Торбинская, Калининград.**

В положении о медали уполномоченного по правам человека в РФ «Спешите делать добро» сказано:

1) награждение медалью уполномоченного по правам человека в РФ «Спешите делать добро» производится за большой вклад в дело защиты прав и свобод человека и гражданина, закрепленных Конституцией РФ, Всеобщей декларацией прав человека и Европейской конвенцией о защите прав человека;

2) медалью награждаются граждане РФ, юридические лица, иностранные граждане, лица без гражданства;

3) ходатайство о награждении медалью может представляться государственными органами и органами местного самоуправления, общественными правозащитными объединениями (организациями), коллективами учебных, научных организаций, предприятий, учреждений, организаций независимых от их организационно-правовых форм, президиумом экспертного совета при уполномоченном по правам человека в РФ;

4) награждение производится 10 декабря, в День празднования принятия Всеобщей декларации прав человека.

**Наше КБ-патентообладатель заключило с заводом-изготовителем лицензионное соглашение на использование изобретения. Лицензиат не выполняет условия договора, и мы готовим исковое заявление в Арбитражный суд. Должен ли истец в заявлении указать законы и нормативные правовые акты, на которых основывается наше требование? В.Мельникова, Москва.**

При подготовке заявления особое внимание нужно уделить предмету и основанию исковых требований. Под предметом иска понимается определенное требование истца в соответствии с п.4 ч.2 ст.125 АПК РФ. Предмет иска не следует смешивать с определенным вещественным предметом спора, например денежными средствами.

Под основанием иска рассматриваются фактические обстоятельства, из которых вытекает право требования истца, на которых истец их основывает. По правилам АПК РФ необходимо указание истцом в исковом заявлении как фактического, так и правового обоснования иска. Если фактическое основание иска представляет собой совокупность юридических фактов, то правовое основание иска — указание на конкретные нормы права, на которых основывается требование истца. Так, согласно упомянутому выше пункту истец должен указать в исковом заявлении законы и иные нормативные правовые акты, на которых основывается его требование. Истец должен определить конкретные правовые основания, т.е. указать не просто на нормативно-правовой акт, а на конкретную норму (статью) данного акта.

Элементы иска являются главным критерием при определении тождества исков, которое определяется совпадением предмета и основания иска. Если не совпадают предмет и основание иска, появляются новые юридические факты в основании иска, соответственно, нет тождества исков и можно вновь обратиться с иском в Арбитражный суд.

Предмет и основание иска определяют границы предмета доказывания, пределы судебного разбирательства. Право на их изменение принадлежит только истцу.

**Может ли патентообладатель в судебном порядке требовать материального удовлетворения от ответчика, длительное время не выполняющего решение суда о прекращении нарушения патента? В.Токарев, Москва.**

Весьма показателен в этом смысле случай, ставший предметом рассмотрения Конституционным судом РФ жа-

лобы гражданки В. на нарушение ее конституционных прав ст.151 ГК РФ. В связи с длительным неисполнением органом местного самоуправления ранее вынесенного судебного постановления заявитель обратилась в суд с требованием о компенсации причиненного ей морального вреда. Руководствуясь Конституцией РФ, Конвенцией о защите прав человека и основных свобод, а также практикой Европейского суда по правам человека, суд первой инстанции это требование удовлетворил. Кассационная же инстанция его отменила, указав, что в российском законодательстве право на компенсацию морального вреда, причиненного нарушением имущественных прав граждан, может быть реализовано, только если это предусмотрено специальным законом.

Конституционный суд в своем определении от 03.07.2008 г. №734-О-П указал, что ст.151 ГК РФ не может рассматриваться как препятствующая принятию решения о денежной компенсации в связи с неисполнением ранее принятых судебных решений.

Правозащитники считают, что точка в этой истории еще не поставлена. В целом же очевидно, что отсутствие специального законодательного регулирования может и должно быть восполнено применением в судебной практике общих положений Конституции РФ.

**В чем отличие понятий «юридический интерес» и «заинтересованность» в рассматриваемом судом изобретательском деле о взыскании вознаграждения? И.Розенко, Москва.**

Сторонами в исковом производстве являются истец и ответчик — физические и юридические лица. Истцом является лицо, обращающееся в суд за защитой своего нарушенного либо оспариваемого права (ст.3 ГПК РФ). Истцом также считается лицо, в интересах которого дело начато по заявлению прокурора и других лиц, имеющих право обращаться в суд за защитой прав и охраняемых законом интересов других лиц.

Для сторон характерно наличие прямого личного интереса к делу. Следовательно, для признания лица стороной (истцом или ответчиком) необходимо хотя бы достаточно обоснованное предположение о том, что оно является субъектом спорного материального правоотношения. Это первый признак сторон.

То, что сторонами в процессе являются субъекты спорного материального правоотношения, определяет другой признак сторон — их юридическая заинтересованность в исходе дела.

Юридический интерес сторон в деле может быть классифицирован как материально-правовой или процессуальный. Материально-правовой интерес истца состоит в получении того блага (в вашем случае — вознаграждение за внедренное изобретение), которое принесет ему решение суда об удовлетворении иска. Этим обусловлен процессуальный интерес истца, заключающийся в вынесении судом решения об удовлетворении иска. Материально-правовой интерес ответчика состоит в установлении судебным решением отсутствия у него каких-либо правовых обязанностей перед истцом. Поэтому его процессуальным интересом будет вынесение судом решения об отказе в иске.

Юридический интерес сторон отличается от заинтересованности в деле лиц, которые в предусмотренных законом случаях обращаются в суд с заявлением о защите прав или охраняемых законом интересов других лиц. Интерес этих лиц не имеет личного характера и обычно является только процессуальным, т.е. заключается в вынесении судом решения в пользу лица, за защитой прав которого они обратились в суд.

К признакам сторон относится и обязательность для них вступившего в законную силу судебного решения со всеми материально-правовыми и процессуальными последствиями (объективные и субъективные пределы законной силы судебного решения).

130 лет назад 04.04.1881, Николай Иванович КИБАЛЬЧИЧ оформил свои мысли о космических полетах будущего, находясь во внутренней тюрьме Петербургского жандармского управления. А через 11 дней он был повешен как опасный государственный преступник, сыгравший важную роль в убийстве императора Александра II. Отец Кибальчича был священником и навязывал сыну выбор благочестивой про-



Кибальчич

фессии. Николай, окончив гимназию с серебряной медалью, поступил по настоянию отца в духовную семинарию. Однако влечение к точным наукам впоследствии перемогло, и он вернулся к светскому образованию. Три года Кибальчич обучился в Институте инженеров путей сообщения. Туда его привел не только научно-технический склад ума, но и заботы о будущем процветании родины. «Для России железные дороги теперь самый насущный, самый жизненный вопрос. Покроется Россия частой и непрерывной сетью железных дорог, и мы процветем. Вот почему я поступаю в Институт инженеров путей сообщения, чтобы иметь потом право сказать, когда расцветет наша страна: «И моего тут капля меда есть», — писал он. Тем не менее из-за склонности к милосердию, присущей тогда Кибальчичу, он перешел в Медико-хирургическую академию. Здесь он сблизился с известным агрессивным революционным объединением «Земля и Воля». Анализируя свойства взрывчатых веществ, Николай научился в домашних условиях производить нитроглицерин и динамит. Молодого исследователя охотно приняли в группу «Свобода или смерть». Там он должен был готовить взрывчатку, попутно руководя подпольной типографией и выступая как публицист. Он

## КОИДА-ТЮ В АПРЕЛЕ

так определил для себя достойное место в жизни: «Даю слово, что все мое время, все силы я употреблю на служение революции посредством террора». Весной 1881 г., через полмесяца после убийства царя-освободителя, Кибальчич попал за решетку. Следователи отмечали его откровенность и мужество на допросах, а эксперты-инженеры, анализируя технические обстоятельства мартовского преступления, говорили о том, что этот 27-летний царевубийца — талантливый изобретатель и в интересах Отечества заслуживает не смертной казни, а длительного (возможно, пожизненного) лишения свободы, совмещенного с интенсивными занятиями наукой. Кибальчич подтверждал, что лично изготовил пуды взрывчатки для покушения на представителей власти в Петербурге, Москве, Одессе: «Я признаю, что я сделал все части как тех двух метательных снарядов, которые были брошены под карету императора, так и тех, которые впоследствии были захвачены в Тележной улице. Изобретение этих снарядов принадлежит мне, точно так же, как и все части их...» Кибальчича интересовали методика направленного взрыва и расчет нужного количества вещества для конкретных целей. Подготавливая убийство царя, он старался обойтись без лишних жертв.

Прежде чем Кибальчичу передали в камеру писчую бумагу, он стал набрасывать на стенах основы своего космического проекта. В предыдущем, 1880 г. русская общественность особенно оживленно обсуждала идеи в области воздухоплавания. Интересовали они и Кибальчича. По его мнению, движущей силой летательных аппаратов не станут ни электромоторы, ни паровая машина — для этого они слишком громоздки. К концу своей короткой жизни Кибальчич пришел к убеждению: движущей силой воздухоплавательных аппаратов должна стать реактивная сила газов, распространяющая-

ся при сгорании взрывчатых веществ. Проектный эскиз, набросанный в камере смертника, Кибальчич передал Герарду, своему адвокату на суде. Но лишь в августе 1917 г. проект Кибальчича обнаружили в архивах департамента полиции. А опубликовали еще через полгода, в апрельско-майском номере журнала «Былое» за 1918 г. В нем Кибальчич обосновал выбор источника энергии для летательного аппарата, высказался за применение бронированных порохов для реактивного двигателя в программированный режим горения пороха, предложил схемы топливоподающих и регулирующих устройств, назвал способы зажигания. Для загрузки пороховых шашек в камеру сгорания Кибальчич предлагал использовать часовые механизмы. Исследуя вопрос об устойчивости полета, он отмечал, что стабилизации полета должны помочь соответствующее распределение масс летательного аппарата. От рождения этого проекта до его первой публикации прошло 37 лет. Через 15 лет после казни Кибальчича к тем же новаторским выводам пришел К.Э. Циолковский. С изучения его теоретических положений народовольца начинал свой путь и главный конструктор космической техники С.П. Королев. Практический интерес к творчеству Кибальчича проявили французские военные специалисты, которых восхитила чрезвычайная простота русского террористического оружия и доступность заурядных химических веществ, соединяемых в мощную смертоносную силу. По словам современников Кибальчича, его безжалостность к социальным противникам сочеталась с предельными честностью, порядочностью и бескорыстием в приятельской среде, мягкой тактичностью, мечтательным идеализмом и абсолютной житейской непрacticностью.

90 лет назад, 10.04.1921, в уральском поселке Калата Екатеринбургской области

родился академик, генерал-майор Александр Аркадьевич Красовский, разрабатывавший системы автоматического управления летательными аппаратами. В 1945 г. он окончил Военно-воздушную академию им. профессора Н.Е. Жуковского (так она тогда называлась). И впоследствии почти 40 лет возглавлял там кафедру «Авиационная автоматика и телемеханика». На ней теоретические основы бортовых систем управления летательных аппаратов изучали Ю.Гагарин, Г.Титов, А.Леонов, П.Попович, В.Терешкова и многие другие космонавты. А их коллега В.Комаров был адъюнктом этой кафедры. Ее коллектив создавал пилотируемые орбитальные космические станции, и в этой работе она сотрудничала с конструкторскими бюро Чаломея и Королева.

Главные труды А.Красовского посвящены теории автоматического управления летательными аппаратами. Он основал научную школу со специализацией в области одноканальных систем



Красовский

управления летательными аппаратами и векторных систем измерения координат движения летательных аппаратов. Благодаря этим системам возникли носимые зенитные ракетные комплексы. Корреляционные навигационные системы, изготовленные под руководством Красовского, помогли принять на вооружение крылатые ракеты наземного и авиационного базирования. В космонавтике и тренажеростроении используются разработки А.Красовского по теории эргатических систем «человек-машина» и созданный с его участием комплекс сквозной подготовки летчиков-космонавтов на базе центрифуги ЦФ-18.

**В. ПЛУЖНИКОВ**  
Рисунки автора

# ВЫСТАВКИ. ЯРМАРКИ

ЧИТАЙТЕ СТАТЬЮ НА С. 26



1. Судья-автомат не ошибется в определении победителя.

2. Звучит, как рояль, по мнению студентки консерватории.

3. «Слоеный пирог Иванова» согреет, украсит и удешевит новый дом.

4. Экономичный снегоход для спорта, прогулок и работы.

5. Из этого арбалета и целиться удобнее, и стреляет точнее.