

# ИЗобретатель и РАЦИОНАЛИЗАТОР®

11 2009

ПРИ СОДЕЙСТВИИ КОМИТЕТА ГОСУДАРСТВЕННОЙ ДУМЫ  
ФЕДЕРАЛЬНОГО СОБРАНИЯ РФ ПО ПРОМЫШЛЕННОСТИ

журнал публикует творческие решения актуальных задач технического прогресса

Лечит  
центрифуга

5

Лезвие  
затачивает  
вода

13

Полезное  
напоминание

16

Экономия  
на кончике  
резца

18

Молодого  
доктора  
поздравил  
президент РФ

23

«Паркетник»  
стал и  
внедорожником

28

В НОМЕРЕ:

ПОКАЧИВАЯСЬ  
НА ВОЛНАХ,  
УДОБРЯЕМ АКВАТОРИЮ

ЧИТАЙТЕ!



## ЮНЫЕ ХИМИКИ ИЗ РОССИИ — ОДНИ ИЗ ЛУЧШИХ В МИРЕ!

В Англии (г.Кэмбридж, август 2009 г.) прошла 41-я Международная (всемирная) химическая олимпиада школьников. Российская сборная заняла 3-е место в общекомандном зачете, уступив только командам из Тайваня (1-е место) и Китая (2-е место). Наши ребята завоевали 3 золотых и 1 серебряную медали.

Олимпиада состояла из 2 туров — теоретического и практического. По словам научного руководителя сборной России профессора Московского государственного университета им. М.В.Ломоносова Вадима Еремина, наибольшего успеха наша команда добилась в теоретическом туре.

В состав сборной вошли школьники различных регионов Российской Федерации — победители всероссийских олимпиад школьников и участники учебно-тренировочных сборов. Серебро получил Игорь Новожилов (Государственное образовательное учреждение «Вологодский многопрофильный лицей», Вологодская область). Золотые медали завоевали Иван Чернышов (Государственное общеобразовательное учреждение «Лицей №1303», г.Москва), Олег Сальников (Муниципальное общеобразовательное учреждение «Лицей №130 им. академика Лаврентьева», г.Новосибирск), Даниил Хохлов (Государственное общеобразовательное учреждение «Сред-

няя общеобразовательная школа №167», г.Санкт-Петербург).

41 Международная химическая олимпиада (МХО) была проведена в 1968 г. в Праге. В ней участвовало по 6 школьников из Венгрии, Польши и Чехословакии. Советские ребята впервые приняли участие в III Международной олимпиаде, состоявшейся в Будапеште. В 1975 г. комиссия по химическому образованию IUPAC приняла решение считать МХО одной из форм международного сотрудничества по химическому образованию и рекомендовала национальным химическим обществам содействовать организации и проведению химических олимпиад.

На сегодняшний день в МХО принимают участие школьники больше чем из 60 стран мира. По сложившейся традиции к участию в олимпиаде допускаются в составе национальных команд учащиеся старших классов и выпускники общеобразовательных средних школ, гимназий и лицеев. Помимо выявления сильнейших, сопоставляется уровень подготовки химиков отдельных стран. Наша страна последний раз принимала МХО в 1996 г. в Москве, на химическом факультете МГУ.

**А.РЕНКЕЛЬ**

Международный форум - выставка

**18-21 НОЯБРЯ**  
МОСКВА, КРОКУС ЭКСПО

**ИННОВАЦИИ И ТЕХНОЛОГИИ**  
ЗАСТАВЬ СВОЮ ИДЕЮ ЗАРАБОТАТЬ



**INNOTECHExPO**  
INNOVATIONTECHNOLOGYEXHIBITION



#### Цели выставки:

- продемонстрировать перспективные инновационные решения, готовые к внедрению
- наладить диалог между властью, бизнесом и наукой
- получить государственную и финансовую поддержку инновационных проектов и предприятий
- создать некоммерческое партнерство инновационных предприятий

**В рамках выставки будут проведены Инновационный конкурс «Идея года» и Инвестиционный конкурс.**

innotechexpo.ru

+7 (495) 544 66 71

+7 (495) 741 45 56

Информационный партнер  
**87.5 BUSINESS FM**  
информационный партнер

**БАРЬЕР**  
КОМПЛЕКСНЫЕ РЕШЕНИЯ ПРОБЛЕМ

РОССИЙСКАЯ МИНУРА  
КОМПЛЕКСНЫЕ РЕШЕНИЯ ПРОБЛЕМ

**Т** Терминал  
Столица

национальная  
ИННОВАЦИОННАЯ  
СИСТЕМА

**ВТБ** УПРАВЛЕНИЕ  
НАЦИОНАЛЬНЫМИ  
РЕСУРСАМИ

**МАК**  
МАШИНОСТРОЕНИЕ

Мастерская  
бренда Making  
brand

**ROSAR**  
РОСАР

**Тройка** Дизайн



# ИЗОБРЕТАТЕЛЬ И РАЦИОНАЛИЗАТОР®

ЕЖЕМЕСЯЧНЫЙ НЕЗАВИСИМЫЙ ЖУРНАЛ ИЗОБРЕТАТЕЛЕЙ И РАЦИОНАЛИЗАТОРОВ

Главный редактор  
**В.Т.БОРОДИН** (к.т.н.)

**Редакционный совет:**

**М.И.Гаврилов** (зам. главного редактора)

**А.П.Грязев** — зам. председателя

Республиканского совета ВОИР

**Ю.В.Гуляев** (академик РАН) — директор Института радиотехники и электроники РАН

**Ю.М.Ермаков** (д.т.н.) — проф. МГУ приборостроения и информатики

**Б.Д.Залецанский** (к.т.н., д.э.н.) — проф. Московского государственного института радиотехники, электроники и автоматики (МИРЭА)

**В.А.Касьянников** (к.т.н.) —

зам. главного конструктора ГК «Российские вертолеты»

**О.А.Морозов** — директор НПП «МАГРАТЕП»

**В.П.Чернолес** (к.т.н., д.п.н.) — председатель С.-Петербургского и Ленинградского советов ВОИР

**Ш.Ш.Чипашвили** (к.т.н.) — первый зам. Генерального директора МНТК «Прикладные Информационные Технологии и Системы»

**Номер готовили:**

Фотожурналист

**Е.М.Рогов**

Консультант

**Н.А.Хохлов**

Художник

**А.В.Пылаева**

Технический редактор

**Е.П.Артюшкина**

**Адрес для писем:**

117420, Москва В-420. До востребования. Журнал «Изобретатель и рационализатор».

Тел. (495) 332-9277

Тел./факс (499) 128-7613 (реклама)

**E-mail:**

valeboro@yandex.ru

**Наша страница в Интернете:**

www.i-r.ru

**УЧРЕДИТЕЛЬ —**

коллектив редакции журнала Журнал «Изобретатель и рационализатор» зарегистрирован Министерством печати и массовой информации РСФСР 3 октября 1990 г. Рег. № 159

Присланные материалы не рецензируются и не возвращаются. Перепечатка материалов разрешается со ссылкой на журнал «Изобретатель и рационализатор»

©«Изобретатель и рационализатор», 2009

Подп. в печать 29.10.2009. Бумага офс. №1. Формат 60x84/8. Гарнитура «Pragmatika». Печать офсетная. Усл.-печ. л. 4. Тираж 2550 экз. Зак. 2526 Отпечатано ОАО «Московская газетная типография», 123995, ГСП-5, Москва Д-22, ул.1905 года, 7

## В НОМЕРЕ:

|   |                 |                   |
|---|-----------------|-------------------|
| <b>МИКРОИНФОРМАЦИЯ</b>  |                 | <b>2</b>          |
| <b>ЭКОЛОГИЯ</b>   |                 | <b>4</b>          |
| Разумный гумус (4). «А ты не загрязняй!» (4).   |                 |                   |
| <b>ВНЕДРЕНО</b>   |                 | <b>5</b>          |
| Медики приладили гравитацию к мячикам   |                 |                   |
| <b>ЮБИЛЕИ</b>   |                 | <b>5, 29</b>      |
| <b>ИДЕИ И РЕШЕНИЯ</b>   |                 | <b>6</b>          |
| Скорая гидропомощь (6). Где отравы? (6). Ажурное зеркало (7). Вскопаем акваторию (8). Высокие технологии для малого и среднего бизнеса (10). Сердечный помощник (11). |                 |                   |
| <b>ИЗОБРЕТЕНО</b>   |                 | <b>12</b>         |
| Лазер распознает все (12). Контакт без контактов (12). Бреемся и... экономим (13). Сначала — виртуально (13). Из альбома Д.Иоселиани (14).                            |                 |                   |
| <b>ПРОБЛЕМАТИКА</b>   |                 | <b>16</b>         |
| Альтернатива  | Ю.ШКРОБ         |                   |
| <b>ИНЖЕНЕРНОЕ ОБОЗРЕНИЕ</b>   |                 | <b>18</b>         |
| Магазины резцов из фрез и долбляков   | Ю.ЕРМАКОВ       |                   |
| <b>СОБЫТИЯ, НОВОСТИ</b>   |                 | <b>22</b>         |
| Конвент — трамплин для молодых (22). Все гениальное просто (23).  | Г.ЛОПОВОК       |                   |
| <b>БЛОКНОТ ТЕХНОЛОГА</b>  |                 | <b>24</b>         |
|   | С.КОНСТАНТИНОВА |                   |
| <b>ВЫСТАВКИ, ЯРМАРКИ</b>  |                 | <b>26</b>         |
| Инновации на ВВЦ  | М.МОЖАЙСКИЙ     |                   |
| <b>БЕРИ И ВНЕДРЯЙ!</b>  |                 | <b>28</b>         |
| Это только начало   | Е.РОГОВ         |                   |
| <b>ЗАЩИТА ИС</b>  |                 | <b>30</b>         |
| Схватка над ротором   | А.РЕНКЕЛЬ       |                   |
| <b>ПРИЕМНАЯ ВАШЕГО ПОВЕРЕННОГО</b>  |                 | <b>32</b>         |
|   | А.РЕНКЕЛЬ       |                   |
| <b>АРХИВ-КАЛЕНДАРЬ</b>  |                 | <b>3-я с.обл.</b> |
| Когда-то в ноябре   | В.ПЛУЖНИКОВ     |                   |

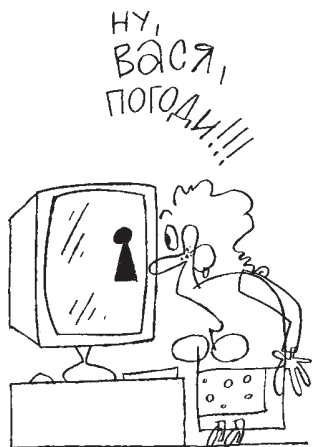
**МИ 1101**

Некоторые телефонные фанаты ухитряются отправлять ежедневно больше сотни sms. Чтобы молодые мозги не слишком уставали, а указательный палец не перетруждался, американцы Юджин Миркин и Йенс Нагел придумали (пат. 2334269) хитроумный **СПОСОБ ФОРМИРОВАНИЯ СЛОЖНЫХ СЛОВ**. Изобретение, надо полагать, напрочь отучит юных балбесов думать. **129010, Москва, ул.Б.Спаская, 25, стр.3. ООО «Юридическая фирма «Гордисский и партнеры».**



**МИ 1102**

В славном городе Саратове создано весьма актуальное по нынешним временам **СРЕДСТВО ЗАЩИТЫ** от несанкционированного доступа и нарушения конфиденциальности информации, хранимой в компьютере (пат. 2334272). Новое устройство позволяет практически полностью исключить утечку информации. И жена не узнает, с кем вы ведете интимную переписку. **410012, Саратов, ул.Московская, 155. СГУ, ПЛО.**



**МИ 1103**

Магнитные кольца гироскопов и прочие постоянные магниты можно делать из **ПОРОШКОВЫХ МАТЕРИАЛОВ** на

основе системы железо-хром-кобальт (пат. 2334589). Все дело в микродобавках феррокремния и ферромолибдена. **614070, Пермь, ул.Дружбы, 23, кв.77. А.А.Шацову.**

**МИ 1104**

**РОЗЕТКА ИЗВЕЩАТЕЛЯ** — это штука, которая подключается к системе пожарной сигнализации и моментально срабатывает при появлении дыма и огня. В КБ пожарной автоматики удалось снизить вес розетки (пат. 2334277), вместе с электропроводными контактными элементами она весит 30—35 г. Главное, чтобы надежность не пострадала. **410056, Саратов, ул.Ульяновская, 25. ООО «Конструкторское бюро пожарной автоматики».**



**МИ 1105**

**СВЕРХМОЩНАЯ** широкополосная **ЛАМПА БЕГУЩЕЙ ВОЛНЫ** содержит (пат. 2334300) трехсекционную спиральную замедляющую систему с переменными внутренним диаметром и шагом спирали вдоль продольной оси. Такая конструкция эффективно подавляет самовозбуждение на обратной волне. **410033, Саратов, ул.Панфилова, 1. ФГУП «НПП «Алмаз», начальнику патентного бюро Г.А.Грешнову.**

**МИ 1106**

Не дай бог оторвется высоковольтный провод — быть беде... Такие случаи предотвратит **НАТЯЖНОЙ ЗАЖИМ**, который надежно прикрепит провода воздушных линий электропередачи к анкерным опорам (пат. 2334328). В серийном производстве авторам удалось снизить вес, металлоемкость и цену зажима. **125252, Москва, ул.Алябьяна, 15, кв.107. К.Е.Григорьеву.**

**МИ 1107**

Для качественного спекания в Институте прикладной физики РАН предлагают **НАГРЕВАТЬ КЕРАМИКУ МИКРОВОЛНОВЫМ ИЗЛУЧЕНИЕМ**. Такая технология обеспечивает (пат. 2334376) более высокую температурную однородность в объеме спекаемо-

го изделия. **603950, Нижний Новгород, ГСП-120, ул.Ульянова, 46. Институт прикладной физики РАН, патентная группа, О.В.Бабиной.**

**МИ 1108**

Рязанские физики сконструировали CO<sub>2</sub>-лазер, возбуждаемый высокочастотным полем (пат. 2334324). Авторы обещают **ВЫСОКИЙ КПД** и завидную устойчивость конструкции к механическим воздействиям. **390023, Рязань, ул.Циолковского, 24. ОАО «Плазма».**

**МИ 1109**

«Цветного» Штирлица видели? А скоро дело дойдет, наверное, до раскрашивания В.И.Ленина и Николая Романова. Во всяком случае, техническая мысль бьет ключом именно в этом направлении. **СПОСОБ ПРЕОБРАЗОВАНИЯ СЕРОГО ИЗОБРАЖЕНИЯ В ЦВЕТНОЕ** годится (пат. 2334368) для логической раскраски практически любых изображений. **456138, Челябинская обл., Миасс, ул.Луначарского, 4, стр.1. ЗАО «СОНДА Технологии».**



**МИ 1110**

Орловский изобретатель Сергей Анатольевич Ермаков придумал оригинальную конструкцию миниатюрной тепловой трубы с принудительной циркуляцией жидкости (пат. 2334379). Автор уверен, что новая **ТЕПЛОВАЯ ТРУБКА** пригодится для охлаждения ноутбуков. **302016, Орел, ул.Латышских Стрелков, 37, кв.410. С.А.Ермакову.**

**МИ 1111**

Пчеловод А.М.Пантелеев из ст.Кумылженская на собственной пасеке отработал **СПОСОБ ИСКУССТВЕННОГО РОЕНИЯ**. Чтобы зародился рой, пчелок вместе с личинками надо пересадить (пат. 2334394) в семью-воспитательницу. Таким образом повышается продуктивность семей и производительность труда пчеловода. **403402, Волгоградская обл., Кумылженский р-н, ст. Кумылженская, пер.Ольховский, 17. А.М.Пантелееву.**

**МИ 1112**

Для хорошего пива нужны ячменный солод, хмель и вода. Любителям пива следует знать, что курские агротехники научились возделывать **ЯРОВОЙ ЯЧМЕНЬ** даже на склонах. Более полное использование биоклиматического и почвенного потенциала склоновых земель позволит получать высококачественное зерно. **305021, Курск, ул.К.Маркса, 706. ВНИИЗиЗПЭ, патентный отдел.**

Я ПОНЯЛ, ЧТО  
ЭТО ПИВО  
ИЗ ЯРОВОГО  
ЯЧМЕНЯ, РАСТУЩЕГО  
НА СКЛОНАХ!!!



**МИ 1113**

**ДОЖДЕВАЛЬНАЯ МАШИНА** фронтального перемещения позволяет (пат. **2334389**) использовать для полива всяких там огурчиков-помидорчиков низконапорное насосно-силовое оборудование. Поэтому затраты электроэнергии уменьшатся и себестоимость выращивания закуски снизится. **355038, Ставрополь, ул.Ленина, 480. ФГУП «СтавНИИГиМ».**

**МИ 1114**

Щедро обработанные гербицидами пестицидами фрукты и овощи не жалуют даже гусеницы. Американские химики знают, как **УМЕНЬШИТЬ КОЛИЧЕСТВО ГЕРБИЦИДА**, необходимого для эффективной обработки сорняков. Для этого в уже известную гербицидную композицию надо добавить (пат. **2334397**) салициловую кислоту и салицилат натрия. **127055, Москва, а/я 11. Пат. пов. Н.К.Попеленскому.**

**МИ 1115**

**ЛАЗЕР НАМ ПОМОЖЕТ.** В Иркутске научились лечить эректильную дисфункцию, воздействуя на пациента электростимуляцией и инфракрасным лазерным излучением (пат. **2334458**). Причем длительность процедуры составляет 10—12 мин, курс лечения 12—15 процедур ежедневно или через день. **664003, Иркутск, ул. Борцов Революции, 1. ГУ Научный центр реконструктивной и восстановительной хирургии ВСНЦ СО РАМН, патентная группа, Р.Н.Харламовой.**

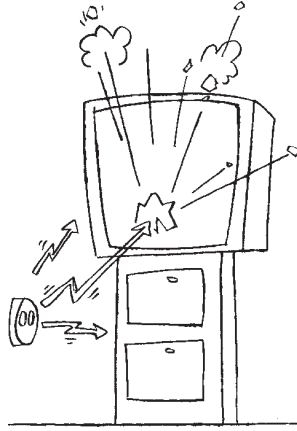
**МИ 1116**

Всего несколько минут занимает **ДИАГНОСТИКА ВИРУСНОГО ГЕПАТИТА.**

Болезнь диагностируется (пат. **2334459**) по распределению электрического сопротивления кожи на наружной поверхности ушной раковины. Способ пригодится при массовом обследовании населения. **690002, Приморский край, Владивосток, ГСП, пр-т Острякова, 2. ГОУ ВПО ВГМУ Росздздра, патентный отдел, Г.А.Николаенко.**

**МИ 1117**

Сумасшедшие скачки электроэнергии могут в одночасье погубить все домашние электроприборы. Избавит от напасти **ТРЕХФАЗНАЯ КОНДЕНСАТОРНАЯ УСТАНОВКА**, которая на схеме напоминает звезду Давида. Конденсатор (пат. **2334336**) позволяет компенсировать реактивную мощность и повысить качество электроэнергии в сети. **350044, Краснодар, ул.Калинина, 13. Кубанский государственный аграрный университет.**



**МИ 1118**

**ХИРУРГИЧЕСКИЙ ИНСТРУМЕНТ** для дробления камней в почках имеет двойной шуп (пат. **2334477**). Инструмент комбинирует частоту 20 кГц и удары с высокой энергией на низких частотах, например, меньше чем 1 кГц. Годится и для борьбы с камнями в желчном пузыре. **119034, Москва, Пречистенский пер., 14, стр.1, 4-й этаж. «Гоулингз Интернешнл Инк.», пат. пов. Ю.В.Дементьевой.**

**МИ 1119**

Японские изобретатели (Хитоси Сумия и др.) научились получать недорогие синтетические **МОНОКРИСТАЛЛИЧЕСКИЕ АЛМАЗЫ** с минимальным количеством дефектов (пат. **2334550**). Кроме того, запатентован алмазный инструмент, обладающий превосходными рабочими характеристиками. **129010, Москва, ул.Б.Спасская, 25, стр.3. ООО «Юридическая фирма «Городисский и партнеры».**

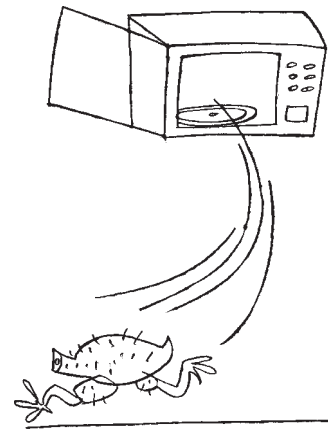
**МИ 1120**

Для флотации угольной мелочи предлагается (пат. **2334559**) использовать азраторы с соплом Лавала. А еще такое устройство поможет избавиться **МЕЛКИЙ КОКСУЮЩИЙСЯ УГОЛЬ** от

примесей серы. **347023, Ростовская обл., Белая Калитва, пос. Восточно-Горняцкий, ул.Дзержинского, 19, кв.1. Э.П.Ячушко.**

**МИ 1121**

Небольшое усовершенствование СВЧ-печки позволяет (пат. **2334494**) весьма **ЭФФЕКТИВНО ЛЕЧИТЬ ОБМОРОЖЕНИЯ**. Пострадавшая рука или нога помещается в металлизированный тканевый рукав, соединенный с СВЧ-прибором. Авторы гарантируют минимальный уровень облучения пациента и обслуживающего персонала. **634050, Томск, пл.Новособорная, 1. ООО «Микромет».**



**МИ 1122**

**СПОСОБ ГОРЯЧЕЙ ПРОКАТКИ ТОЛСТОЛИСТОВОЙ СТАЛИ** обещает (пат. **2334567**) повысить производительность стана. Изобретение успешно прошло проверку на толстолистовом стане 4500 Магнитогорского металлургического комбината. **455002, Челябинская обл., Магнитогорск, ул.Кирова, 93. ОАО «ММК», отдел рационализации, изобретательства и патентной работы.**

**МИ 1123**

В Башкирии сконструировано **ТРАНСПОРТНОЕ УСТРОЙСТВО**, которое может передвигаться внутри трубы с постоянной скоростью (пат. **2334563**). С его помощью легко буксировать контрольную и диагностическую аппаратуру. **450000, Республика Башкортостан, Уфа, ул. К.Маркса, 12, корп.5, к.211. ООО «ХТЦ УАИ», Е.Б.Волковой.**

**МИ 1124**

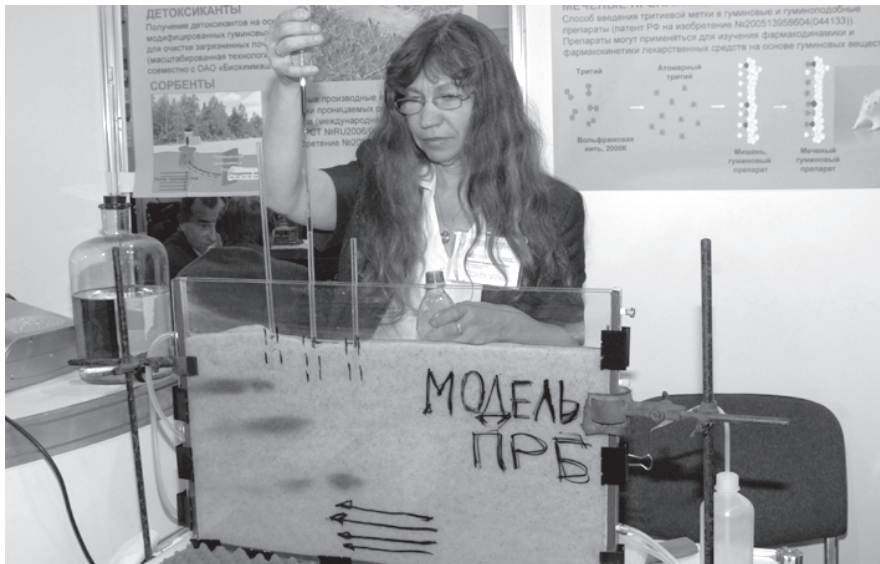
Удалось расширить технологические возможности скоростного фрезерования винтовых поверхностей точных винтов (пат. **2334595**). **УСТРОЙСТВО ДЛЯ ПЛАНЕТАРНОГО ИГЛОФРЕЗЕРОВАНИЯ ВИНТОВ** содержит переднюю и заднюю бабки и фрезу, а бабки выполнены планетарными. **302020, Орел, Наугорское ш., 29. ОрелГТУ, проректору по ИР и МС Ю.С.Степанову.**

**С.КОНСТАНТИНОВА**  
Рис. Ю.АРАТОВСКОГО

## РАЗУМНЫЙ ГУМУС

**Очищают сточные воды, рекультивируют почвы, увеличивают способность растений противостоять болезням и ускоряют их рост и делают много еще чего полезного гуминовые вещества благодаря новым методам и технологиям, разработанным экспертно-аналитическим центром «Гумус Сапиенс».**

Очистка сточных вод — дело недешевое и хлопотное. Но куда не денешься: мы так загадили окружающую среду, что она кое-где становится опасной для всего живого. Способов очистки стоков немало, на них, например, устанавливают всевозможные фильтры, устраивают разнообразные отстойники, привлекают к сотрудничеству полезные бактерии, перерабатывающие загрязнения в безопасные вещества, используют химикаты и пр.



И.Перминова демонстрирует модель защитного барьера из гумуса для очистки сточных вод.

На проходившем в Москве IX Международном салоне инноваций и инвестиций, информационным спонсором которого является наш журнал, большой интерес специалистов вызвал стенд некоммерческого партнерства «Экспертно-аналитический центр по проблемам органического сырья «Гумус Сапиенс», (т.е., по аналогии с хомо сапиенсом — «гумус разумный»), руководимого докт. хим. наук проф. И.Перминовой. Центр, объединяющий сотрудников, аспирантов и студентов химического и почвоведческого факультетов МГУ им. М.В.Ломоносова, занимается изучением и применением гуминовых веществ в различных областях науки и производства. Напомним, что гумус образуется при разложении растительных и животных остатков. Это азотосодержащие высокомолекулярные вещества преимущественно кислотной природы. Они встречаются практически повсюду в немалых

количествах. Ирина Васильевна и ее коллеги разрабатывают новые методы и технологии применения этого «разумного гумуса» в сельском хозяйстве, медицине, биотехнологии.

На выставке Перминова продемонстрировала одно из главных направлений применения гумуса — очистку сточных вод и рекультивацию загрязненных ими почв. Часто для очистки сточных вод на их пути роют траншею и заполняют ее каким-либо сорбентом. Это дорого, трудоемко и не всегда эффективно. Помимо всего прочего, образуется большое количество вырытого загрязненного грунта, который также надо как-то очищать.

Учитывая то, что гумус играет важную роль в структурообразовании почвы и гуминовые вещества обладают отличными связующими и поверхностно-активными свойствами, изобретатели из «Гумус Сапиенс» предложили куда более простой, надежный и дешевый способ. Пробурируется скважина, заливают туда раствор гуминовых веществ, они на заданной глубине прони-

кают в почву, там осаждаются и образуют непроходимый для загрязнений барьер. Органические и неорганические загрязнения сорбируются гумусом, и сквозь этот барьер проходит только очищенная вода, которую можно спокойно сбрасывать в реки и прочие водоемы (заявка на пат. 2008137508 и др.). Подобный способ очистки раз в десять дешевле традиционных. Таким же образом можно применять эти вещества для рекультивации почв, загрязненных органическими веществами, тяжелыми металлами, нефтепродуктами. Так что, оказывается, гумус может не только отлично удобрять, но и защищать растения, и не только их, от отравления сточными водами, как коммунальными, так и промышленными.

**Тел./факс (495) 939-55-46, Перминова Ирина Васильевна.**

**М.МОЖАЙСКИЙ**

## «А ТЫ НЕ ЗАГРЯЗНЯЙ!»

**Бывший владелец компании по производству промышленных химикатов Ларкин Баггет в Солт-Лейк-Сити (штат Юта, США) недавно угодил в тюрьму на 20 лет.**

Американец имел неосторожность дать прямое распоряжение сливать высокотоксичные отходы производства завода его компании в канал, ведущий на водоочистное предприятие, которое после очистки отправляло эти сточные воды в реку Джордан, впадающую в Большое Соленое озеро. Багетту вручили предупреждения о недопустимости таких его действий. Он сии указания проигнорировал. На него подали в суд, а закононепослушный господин ударился в бега за 2 месяца до начала процесса. Год спустя его изловили во Флориде и там же судили. Шустрый бизнесмен ухитрился оказать властям сопротивление при аресте и в результате накопил целый букет обвинений, включая незаконное хранение оружия.

Будь он не гражданином Америки, а нашим соотечественником, то за то же экологическое преступление в России ему пришлось бы раскошелиться на штраф до 80000 руб. либо отделаться арестом на срок максимум до 3 месяцев. Сопротивление правоохранительным органам и незаконное хранение оружия у нас, как известно, с чрезвычайной легкостью переквалифицируется в «недоразумение», мол, «мой подзащитный принял милиционеров за бандитов, а «калаш» только что нашел и нес его сдавать в РОВД». Так что наказание вряд ли стало бы строже.

Даже если бы действия гипотетического российского Ларкина повлекли смерть человека, этот наш преступник-экологист загремел бы за решетку не больше чем на 5 лет. Приводить примеры загрязнения водных артерий страны, всего голубого пространства России бессмысленно. Счет пойдет на сотни тысяч! А примеров уголовного преследования за не то что загрязнение, а за прямое отравление водоемов практически нет. В лучшем случае — закрытие производства, не обеспечивающего экологическую безопасность. И разумеется, штрафы, штрафы, которые выплачиваются не из карманов виновных чиновников или предпринимателей, а другими способами... А зачастую и вовсе не выплачиваются.

Заметим между прочим, что дело закононепослушного Ларкина Баггета вела ведомственная служба уголовного преследования, входящая в состав Агентства по охране окружающей среды. У нас такого ведомства — мощно, вездесущего и жесткого по отношению к тем, кто гадит в среду, где мы живем, — к сожалению, нет. А ведь было, да только приказало долго жить весной 2000 г., на радость экопреступникам и на горе всем нам.

**Г.МАРКОВ**

ВНЕДРЕНО

# МЕДИКИ ПРИЛАДИЛИ ГРАВИТАЦИЮ К БОЛЯЧКАМ

*Ложитесь поудобнее, пристегнитесь, наденьте темные очки. Внимание, начинаем... Это не тренировка космонавтов, а сеанс лечения.*

Гравитационная терапия — уникальный метод лечения, который придумали ученые во главе с академиком, ректором Самарского госмедуниверситета Геннадием Котельниковым. Если поместить человека в центрифугу и вращать пациента под определенным углом, то центробежные силы способствуют более активному движению в организме крови, лимфы, мягких тканей. Появляется дополнительный приток крови к нижним конечностям (пат. 2145823, 2192236, 2194483, 2225189), а это улучшает обмен веществ, питание тканей. В результате у пациента с переломами и другими травмами опорно-двигательного аппарата восстанавливаются функции суставов, хрящей, уходят отеки. Причем гипс, спицы, штифты процессу лечения не мешают. Что особенно важно: улучшается кровоток во всех тканях, в том числе и костных, а это значит, что кости срастаются гораздо быстрее.

— Мы все находимся под влиянием силы тяжести — гравитации, — рассказывает Геннадий Котельников. — Центрифуга позволяет создавать ее искусственно. Обычно этот прием используется, чтобы восстановить баланс в организме при моделировании искусственной силы тяжести для космонавтов, которые длительное время находились в невесомости. Надо было изучить терапевтические возможности гравитации — т. е. понять, как можно с ее помощью управлять функциями систем организма при различных патологиях. За годы работы провели немало экспериментов и впервые в отечественной и зарубежной медицине создали лечебную центрифугу.

Новый метод помогает людям не только с заболеваниями опорно-двигательной системы, но и с другими заболеваниями. Например, улучшает состояние при проблемах с позвоночником (остеохондроз, сколиоз и т.д.). В офтальмологии помогает снизить внутриглазное давление (пат. 2353335). На пациента воздействуют центробежными силами в краниокаудальном направлении при скорости вращения центрифуги 33—42 об/мин, длительности сеанса 10 мин. Курс — 5—6 сеансов. Способ повышает эффективность комплексного лечения заболеваний глаз, сопровождается снижением оттока внутриглазной жидкости.

Поскольку повышенная сила гравитации воздействует и на область таза, самарские медики считают, что она благотворно влияет на мочеполовую систему мужчин и женщин при воспалительных заболеваниях — простатите, после оперативных гинекологических вмешательств, а также при лечении бесплодия. Выяснилось, что после курса гравитационной терапии нормализуется артериальное давление у гипертоников, улучшается деятельность сердца.

За создание нового направления в медицине Геннадий Котельников и Александр Яшков получили национальную премию «Призвание», учрежденную для лучших врачей России. Коллектив ученых вместе с изобретателями центрифуги наградили премией правительства РФ в области науки и техники. Новый метод стали применять в Москве, Оренбурге, Кисловодске. Центрифуги изготавливают на одном из оборонных заводов Самары. Так что идея полностью — от замысла до воплощения — отечественная.

Подготовил А.РЕНКЕЛЬ

ЮБИЛЕИ

# ЕГИНУ НИКОЛАЮ ЛЕОНИДОВИЧУ, ЛАУРЕАТУ КОНКУРСА «ТЕХНИКА — КОЛЕСНИЦА ПРОГРЕССА», 60 ЛЕТ!



У каждого человека в жизни множество ролей. Что-то получается лучше, а остальное не так как хотелось бы. Николаю Леонидовичу удается все. Как человек одаренный, он талантлив во всем. Кадровый офицер, подполковник, теперь уже запаса, служил в элитных частях ВДВ. В системе ВПК началось его научно-техническое творчество. Позже уже с немалым накопленным багажом Н.Егин много сил отдает преподавательской деятельности.

Ясное мышление и умение просто излагать самые сложные явления помогли ему сформировать не одно поколение талантливой молодежи не только на лекциях в Рязанском военном автомобильном институте (РВАИ), но и на занятиях с подростками в СЮТе.

И все же главной страстью стала изобретательская деятельность. Число его патентов давно зашкалило за три сотни. Все они адаптированы к реальной российской технической базе, просты в реализации и эффективны. Каждое сопровождается технической документацией и доведено до опытного образца. Лестных предложений было немало. Приглашали и за рубеж, и «братки» наведывались. Однако честь офицера и гражданина, а также личное мужество оказались выше всего.

Широкая эрудиция позволяет изобретателю создавать самые неожиданные комбинации из вещей известных и, казалось бы, несовместимых. В последних разработках проявляется стремление свести точечные инновации к системным, с образованием новых комплексов и даже отраслей производства.

Уважаемый Николай Леонидович! Редакция поздравляет Вас с 60-летием, ждет новых изобретений, желает крепкого здоровья Вам и Вашим близким, в чьей помощи Вы сейчас особенно нуждаетесь!

## СКОРАЯ ГИДРОПОМОЩЬ

РАЗРАБОТАНЫ СХЕМЫ ГИДРОСАМОЛЕТОВ, КАТАМАРАНА И АМФИБИИ-ТРИМАРАНА, СПОСОБНЫХ БЫСТРО ДОБРАТЬСЯ ДО МЕСТА АВАРИИ КОРАБЛЯ НА МОРЕ И ДАЖЕ В СИЛЬНЫЙ ШТОРМ СЕСТЬ НА ВОДУ И ОКАЗАТЬ НЕОБХОДИМУЮ ПОМОЩЬ ГИБНУЩИМ ЛЮДЯМ.

Море постоянно требует жертв и постоянно же получает их. Ежегодно во всем мире происходят кораблекрушения и гибнут сотни, а то и тысячи людей. Помощь запаздывает слишком часто.

В нынешнем году исполнилось 20 лет со дня гибели в Баренцевом море атомной подлодки «Комсомолец». Погибло тогда 42 моряка, поскольку, как считает изобретатель из подмосковной Балашихи Ю.Половников, не было на вооружении ВМФ специализированного спасательного летательного аппарата, который мог бы приводниться при волнении 3 балла (не такой, кстати, и сильный шторм). Да и сейчас таких гидросамолетов, которые могли бы спокойно приводняться на большие волны и безопасно покачиваться на них, не

видными лопастями. Кроме того, эти гидросамолеты снабжены дополнительными двигателями поддува, как у экранолетов, создающими под фюзеляжем воздушную подушку и сдувающими набегающие волны, как бы сглаживая поверхность моря. Центропланы этих самолетов (центральные части крыльев, соединяющие их левые и правые половины) распространены на всю длину фюзеляжа. Сами крылья дельтастреловидные. На поплавках и в носовой части фюзеляжа установлены демпфирующие гидролыжи, выпускаемые при взлете и посадке.

Автор уверен, что его гидросамолеты могут приводняться на воду и взлетать с нее при волнении до 5 баллов. Спокойно садиться на заснеженную поверхность и лед, причаливать к необорудованному берегу и пр. Удлиненные поплавки, а также поддув воздуха под фюзеляж придают самолету невиданную ранее продольную и поперечную остойчивость во время шторма, большую мореходность, а также куда лучшие взлетно-посадочные характеристики, чем у обычных гидросамолетов, имеющих компоновку «лодка — фюзеляж». Большое дельтастреловидное крыло с распространенным на всю длину фюзеляжем, по расчетам Юрия Владимировича, придает самолету повышенную прочность. Кроме того, такое огромное по площади крыло позволит разместить в его кессонах до-

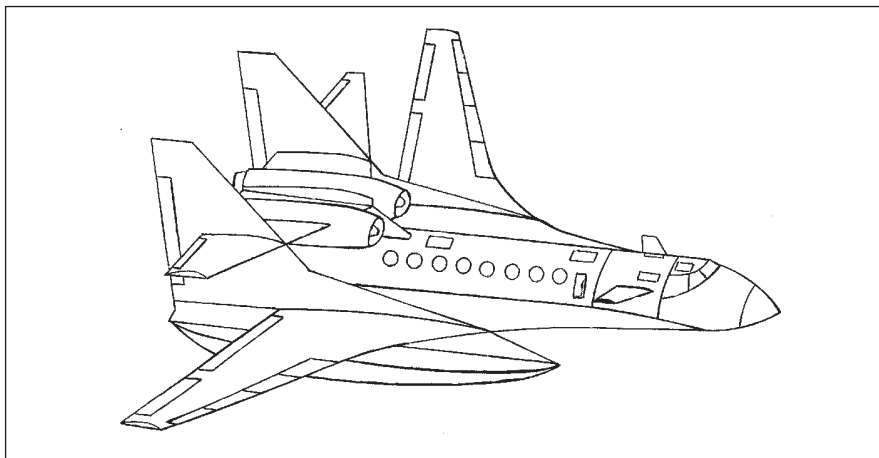
предприятий, отмечающих оригинальность и новизну конструкций, их компоновок. Важна также возможность многоцелевого применения самолетов. Конечно, спасение на водах — главная их обязанность. Но ведь они смогут осуществлять быструю доставку на находящиеся в море корабли каких-то грузов или пассажиров, эвакуировать с них больных, обслуживать морские буровые установки, а также туристов и отдыхающих. Да мало ли применений могут найти такие устойчивые и надежные гидросамолеты? Если, конечно, их начнут выпускать. Пока с этим глухо.

**Тел. (495) 523-53-22, Половников Юрий Владимирович.**

**О. СЕРДЮКОВ**

## ГДЕ ОТРАВА?

РАЗРАБОТАНА СИСТЕМА АВТОМАТИЗИРОВАННОГО МОНИТОРИНГА ВОЗДУШНОЙ СРЕДЫ БОЛЬШОГО ГОРОДА. ОНА СПОСОБНА МГНОВЕННО ОБНАРУЖИТЬ И ИДЕНТИФИЦИРОВАТЬ НАЛИЧИЕ В АТМОСФЕРЕ ДАЖЕ ОТНОСИТЕЛЬНО НЕБОЛЬШОГО КОЛИЧЕСТВА ТОКСИЧНЫХ, ОТРАВЛЯЮЩИХ, ВЗРЫВООПАСНЫХ И РАДИОАКТИВНЫХ ВЕЩЕСТВ И СООБЩИТЬ ОБ ЭТОМ ОПЕРАТОРУ.



*Гидросамолет «Буревестник» выдержит и пятибалльный шторм.*

существует: шторм не для авиации. А пока до места кораблекрушения доберутся спасательные суда, люди могут и погибнуть. Что частенько, к сожалению, и происходит.

Юрий Владимирович решил исправить положение и изобрел два новых вида поплавковых спасательных гидросамолетов: «Буревестник», имеющий катамаранную схему (**пат. 2270137**), и «Фрегат» — самолет-амфибия, тримаран (**пат. 2324627**). Принцип их строения примерно одинаков. Они имеют удлиненные поплавки, а амфибия еще и колесное шасси. У «Буревестника» реактивные двигатели, у «Фрегата» — винтовентиляторные, с сабле-

полнительные баки с большим количеством топлива. Это вдвое увеличит дальность полета самолета, по сравнению с обычными гидропланами.

Используя подъемную силу гидролыж, воздушную подушку и вертикальную составляющую тяги двигателей поддува, можно чуть-чуть подняться над водной гладью и скользить по ней, как по снегу. При этом гидродинамическое сопротивление будет куда меньше, чем при глиссировании.

У новых аппаратов есть много и других преимуществ перед существующими. Жизнеспособность их схем подтверждена авторитетными специалистами некоторых крупных авиационных

Взрыв или просто утечка вредоносных газов порой могут не только серьезно подорвать здоровье многих людей и нанести вред природе, но и стать причиной многочисленных жертв. Такое сегодня случается все чаще, поскольку в мире растет количество производств, в общем-то, весьма нужных и полезных для технологического развития и прогресса человечества, однако до тех пор, пока с ними все в порядке. Речь идет о предприятиях, выпускающих или просто имеющих дело с вредными для здоровья химикатами, отравляющими, взрывоопасными, радиоактивными веществами. Конечно, там предусмотрены многочисленные меры безопасности для персонала и окружающей среды, но это все до поры до времени. Пожар либо другая природная или техногенная катастрофа, а то и просто нарушение технологического режима или какой другой человеческий фактор, и эти вещества могут вырваться наружу и показать свое подлинное страшное лицо. Такое уже многократно происходило во многих странах мира, в том числе и у нас. Один Чернобыль чего стоит. А ведь помимо него куда чаще происходят серьезные аварии на многих предприятиях с опасными веществами. Тут важно вовремя заметить вредоносное облако, вырвавшееся на свободу, а ведь оно зачастую невидимо и запаха не имеет.



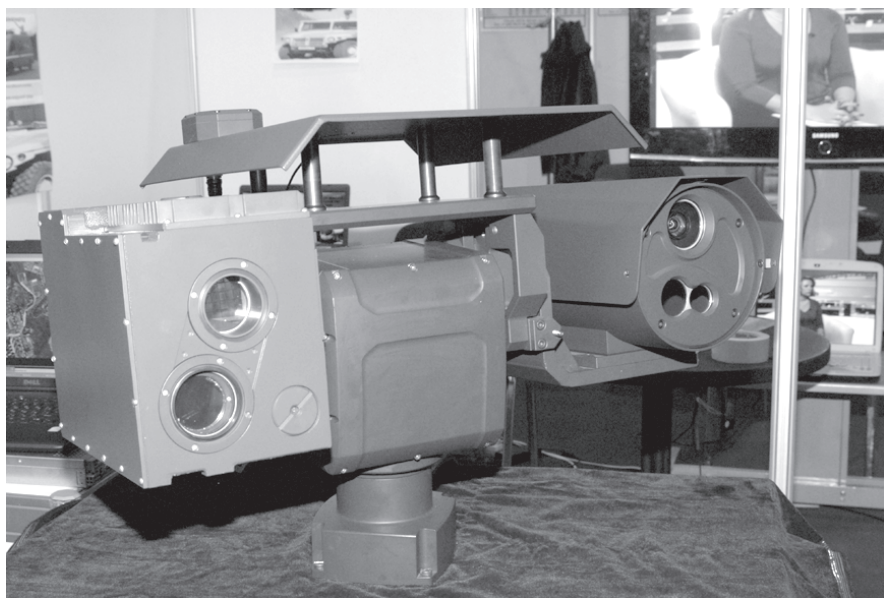
В последние годы во многих крупных городах создана служба постоянного мониторинга атмосферы, особенно в регионах, где расположены подобные опасные производства. На наиболее высоких зданиях устанавливают вращающиеся устройства, в которых находятся телекамеры и приборы, определяющие на довольно значительном расстоянии возникновение дыма или какого-то облака выбросов. Идет сигнал оператору, и тот отправляет на место специалиста с газоанализаторами и другими приборами. Тот приезжает к зоне выброса, входит туда, проводит необходимые анализы и сообщает о них оператору, а он уже, если выброс действительно представляет опасность для людей и экологии, бьет тревогу и сообщает обо всем куда следует. Во-первых, это небезопасно для са-

диусе 4 км. Эта картинка привязана к карте контролируемой местности с помощью датчика навигационной системы GPS или «Глонасс», так что легко определить точное нахождение любого места на этой карте. В систему входят также приемник поступающих видеоизображений, лазерный дальномер, оптический газоанализатор, устройство небольшой подсветки и прочая аппаратура, благодаря которой система не только мгновенно обнаружит самое начало несанкционированного выхода опасных газов, но и в течение секунды определит их состав (ноу-хау). На изображении карты будет точно указано, куда это облако идет, и если оно опасно — сигнал тревоги. Место образования облака определяется с точностью до 5 м, содержание взрывоопасных и отравляющих веществ, обнару-

## АЖУРНОЕ ЗЕРКАЛО

НЕОБЫЧНАЯ ГЕЛИОУСТАНОВКА ПРоста в ИЗГОТОВЛЕНИИ И ЭКСПЛУАТАЦИИ, ВНИМАТЕЛЬНО СЛЕДИТ ЗА ПЕРЕМЕЩЕНИЕМ ПО НЕБОСВОДУ СОЛНЦА И ЭФФЕКТИВНО НАГРЕВАЕТ ВОДУ.

Вообще-то, у нас уже давно умельцы приспособили солнце для интенсивного нагревания воды. Когда еще не было в продаже компактных электронагревателей для кухни и душа, они на своих скромных садовых и дачных участках устраивали во дворе душевые кабинки, устанавливали сверху металлическую емкость, покрашенную в черный цвет, поглощающий солнечные лучи, и все



*Система постоянного отслеживания возникновения вредных выбросов за секунду определит их состав.*

мого специалиста. А во-вторых, все это занимает немало времени, с ликвидацией аварии можно опоздать, что зачастую и происходит.

Резко ускорить определение состава облака и реакцию на него решили специалисты Центра прикладной физики МГТУ им. Баумана и ряда предприятий оборонной промышленности. На проходившем во Всероссийском выставочном центре (ВВЦ) IX Московском международном салоне инноваций и инвестиций они продемонстрировали это такое недреманное око — уникальную автоматизированную систему для обнаружения и идентификации в режиме реального времени скопления токсичных, отравляющих, взрывоопасных и радиоактивных газов (см. фото). Она также устанавливается на крыше какой-нибудь высотки и представляет собой вращающуюся вокруг собственной оси телекамеру, которая всегда передает на монитор, находящийся перед сидящим в центре наблюдения оператором, картинку местности в ра-

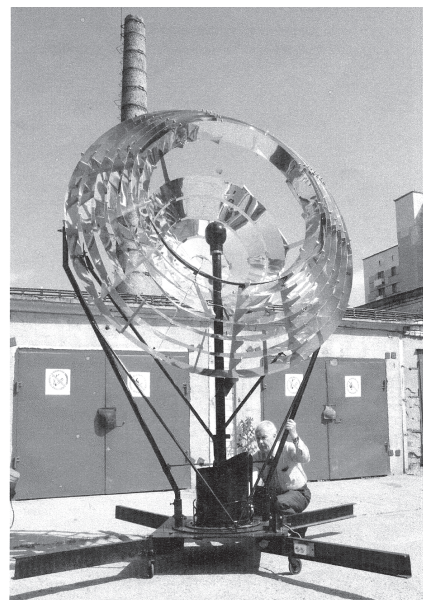
живаемое системой, от 10 мг/м<sup>2</sup>, при этом установка одновременно может распознать не меньше 20 опасных веществ. Таким образом, не нужно никого куда-то отправлять, подвергая опасности, время принятия необходимых мер по устранению последствий аварии резко сокращается.

Если покрыть город сетью таких установок (а поскольку одна система покрывает круг диаметром 8 км, их потребуется не так уж и много), люди смогут спать спокойно: пожары и опасные выбросы станут гораздо менее страшными, чем сегодня.

Пока что изготовлен опытный образец новой мониторинговой системы, предназначенный для Москвы. Но, разумеется, такие устройства необходимы для любого крупного города и вообще для любого места, где расположены опасные производства.

**Тел. (495) 344-67-06, Ребрин Владимир Григорьевич.**

**О. СЕРДЮКОВ**



*Простая, легкая и эффективная гелиоустановка В. Северянина.*

пользовались подогретой нашим светилком довольно-таки теплой водой. Не кипятки, конечно, но мыться можно, не графья. Сегодня солнечные водонагреватели опять становятся все более актуальными. Нефтепродукты все дефицитнее, запасы их на Земле далеко не беспредельны, электричество и газ дорожают, вот и вспомнили изобретатели о таком виде альтернативной энергии, как солнечное тепло. Уже довольно много в мире работает гелиоустановка, использующих это тепло для интенсивного нагрева воды и подачи ее затем потребителям. Как правило, они представляют собой параболическое зеркало, концентрирующее солнечные лучи в центре, где расположен теплоприемник, сквозь который проходит вода, нагревается там и далее поступает в аккумулятор, откуда — потребителю.

Однако же все не так просто. Параболическое зеркало, напоминающее те, которые изготавливают для телескопов, весьма сложно по конфигурации,

изготовление его трудоемко и дорого. Кроме того, такая установка, подобно тому же телескопу, должна все время следить за перемещением солнца по небосводу, поворачивая свое зеркало «лицом» к нему. Обычно она вращается вся целиком, вместе с теплоприемником, что заметно затрудняет устройство коммуникаций, направляющих подогретую воду к потребителю. Чем больше по диаметру само зеркало, тем эффективнее нагрев. Но большая его площадь подвергается серьезным ветровым нагрузкам, что также усложняет и утяжеляет всю конструкцию гелиоустановки.

Докт. техн. наук, профессор Брестского государственного технического университета В. Северянин решил устранить все эти недостатки и разработал не имеющую аналогов в мире гелиостанцию. Главная ее особенность — зеркало-гелиоконцентратор. Оно не сплошное, как обычно, а представляет собой группу узких, отделенных друг от друга колец — концентрических конусов (см. фото). Они сделаны из обычного строительного материала — хромированного алюминия, часто используемого для облицовки зданий. Такой концентратор изготовить куда проще, чем параболическое зеркало, и гораздо дешевле. Мало того, он не испытывает столь значительные ветровые нагрузки, как обычные зеркала гелиостанций, стало быть, несущие конструкции новой установки можно делать гораздо менее мощными и тяжелыми, чем у традиционных. Их можно изготавливать из обычной малоуглеродистой стали. Теплоприемник (сферический солнечный водонагреватель, система трубопроводов, регуляторы, переключатели, вентили) у такой станции Виталий Степанович сделал неподвижным. А оптическая система, т.е. вышеописанный ажурный гелионагреватель, вращаясь вслед за солнцем, обходит приемник по кругу, что заметно упрощает устройство коммуникаций и подачу нагретой воды потребителю. Следящая система и ее привод-электромагнит вращения гелиоприемника просты, никакой электроники в них нет, однако же она учитывает не только суточное положение солнца, но и его сезонное положение на небе и соответственно этому вращает зеркальные кольца, поднимает и опускает их по отношению к горизонту, в зависимости от того, где и как высоко стоит солнце в это время дня и года. Для этого в системе используются обычный часовой механизм и простые механические копиры. Такая система, несмотря на свою простоту, позволяет сохранять оптимальный угол попадания лучей на оптическую систему.

Сегодня изготовлена одна такая экспериментальная установка (**пат. РФ 4311 и др.**), которая, естественно, должна пройти серьезную проверку. Предполагается, что ее тепловая мощность составит 3—4 кВт, сможет нагреть за солнечный день 1 т воды до 50—80°C, что вполне хватит для раз-

личных бытовых нужд и отопления, масса ее 500—600 кг. Электропривод потребляет 0,1 кВт·ч в месяц, поскольку его электромагнит включается всего на полсекунды каждые 10 мин, дабы слегка повернуть оптическую систему.

На проходившем в Москве IX Международном салоне инноваций и инвестиций, информационным спонсором которого является наш журнал, многие посетители проявили немалый интерес к этой установке. Ведь она весьма пригодится в системах отопления и горячего водоснабжения коттеджей, сельских домов, теплиц, небольших мастерских, складов, столовых, бань и многого другого.

Само собой, традиционные способы нагревания воды она не заменит, хотя бы уже потому, что действует такая гелиостанция только в солнечные дни, да и то весной-летом. Да и эффективнее всего она будет работать в южных, наиболее теплых и солнечных регионах. Но и в средней полосе России и даже в ее северных частях такая гелиостанция сможет сэкономить немало электроэнергии и денег.

**Тел. (375-162) 42-90-02, Северянин Виталий Степанович.**

**О. СЕРДЮКОВ**

## ВСКОПАЕМ АКВАТОРИЮ

УСТАНОВКИ ИСКУССТВЕННОГО ПОДЪЕМА ГЛУБИННЫХ ВОД НА ПОВЕРХНОСТЬ, ИСПОЛЬЗУЮЩИЕ ЭНЕРГИЮ ВОЛН, ОБОГАЩАЮТ ЖИВОТНЫЙ МИР АКВАТОРИИ, ДОБЫВАЮТ РАСТВОРЕННЫЕ В ВОДЕ ПОЛЕЗНЫЕ ИСКОПАЕМЫЕ, ВЫРАБАТЫВАЮТ ДШЕВУЮ ЭЛЕКТРОЭНЕРГИЮ.

Несметные сокровища Мирового океана распределены неравномерно. Издавна известны места, где жизнь буквально кипит, а промысел морепродуктов неизменно богат и разнообразен. И это отнюдь не самые теплые и тихие укромные заводы. Скорее напротив.

Ученые давно к ним пригляделись и определили главный фактор, их объединяющий, — апвеллинг (от англ. *up* — «наверх», и *well* — «хлынуть»). Иначе говоря, подъем вод из глубины водоема к поверхности. Причин этого явления немало: регулярные солнечные и лунные приливы и отливы, циклы геомагнитной активности, тайфуны и пр. Но главные все же — расхождение морских течений (это может быть в любом районе океана), а в прибрежной зоне, кроме того, ветровой сгон в сторону открытого моря прогретой воды шельфа, на место которой поступает холодная с больших глубин.



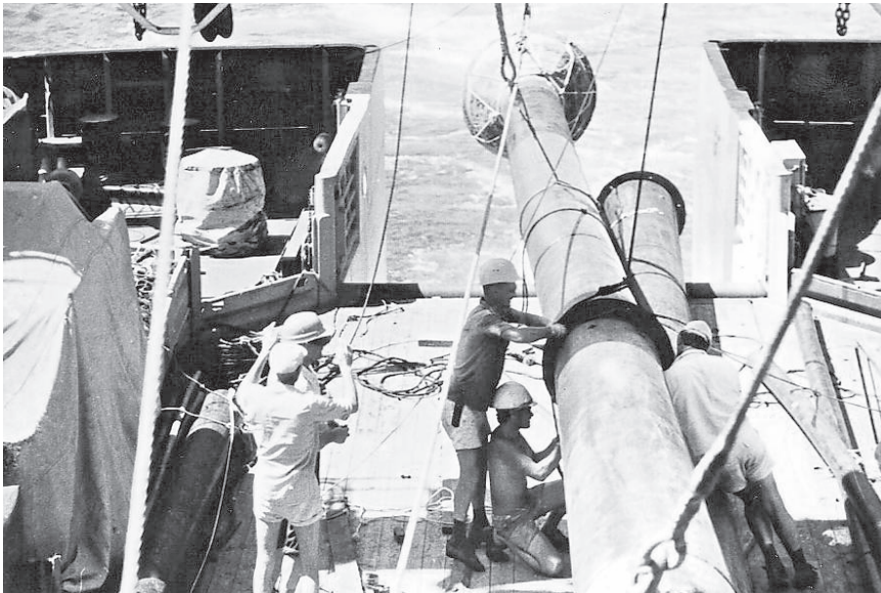
*Глубинный насос использует только энергию волн.*

Глубинные воды, содержащие большое количество питательных веществ, поднимаясь наверх, обогащают верхние слои и способствуют развитию плавающих растений и микрофлоры, дающих, в свою очередь, жизнь всей биологической цепочке от планктона до китов.

Апвеллинг — процесс очень медленный. Подсчитано, что вблизи Калифорнии вертикальная скорость подъема вод около 20 м в месяц. Наиболее ярко выраженный прибрежный подъем наблюдается у западных побережий США, Перу, Южной Африки и Австралии. Длительные сезоны муссонных ветров обеспечивают перемешивание вод в Бенгальском заливе и на большом протяжении вдоль восточных побережий Индии, Таиланда и Вьетнама. Это и есть районы, самые богатые промысловыми видами рыб.

Смоделировать природный апвеллинг удалось сотруднику лаборатории морской экологии Всероссийского научно-исследовательского института рыбного хозяйства и океанографии (ВНИРО), доктору биологических наук Б. Пшеничному. Созданная им конструкция, защищенная 7 патентами (**пат. 2057230 и др.**), очень проста, в отличие от прототипов, и представляет собой вертикально опущенную в воду пластиковую трубу с поплавком, отслеживающим колебания волн. Трубопровод оборудован несложными приспособлениями, преобразующими кинетическую энергию волн в работу по перемещению объемов воды с нижнего горизонта на поверхность. Варианты конструкции предусматривают наличие или отсутствие клапана, а форма поплавка, напоминающего воронку, тщательно рассчитывается для оптимального контакта с волнами.

Опытная установка была успешно испытана в акватории поселка Большой Утриш на Черноморском побере-



Монтаж трубы для апвеллинга.



Транспортировка установки на место работы.

жье. Это труба диаметром 60 см и длиной 200 м, из которой только за счет энергии волн бьет 10-метровый фонтан глубинной воды. Помимо выполнения основной задачи — апвеллинга, это еще и красиво. Выработанной при этом электроэнергии с избытком хватает на эффектную подсветку таких фонтанов, украшающих курортную зону. Автор уверен, что так же эффективно будет работать и насос длиной 1 км, были бы деньги на его сооружение.

Конечно, искусственный апвеллинг Б.Пшеничного не конкурент натуральному по энергетике и масштабности процесса, но и свои преимущества у него есть. Во-первых, его можно организовать там, куда у природы просто руки не дошли, а человеку позарез нужно. Это могут быть очень уж застойные

места с засильем сине-зеленых водорослей. Можно улучшить кормовую базу, а значит и обогатить рыбный промысел вблизи родных берегов. Подъем холодных глубинных вод на поверхность можно даже локально подкорректировать климат.

В Мировом океане немало участков с высокой концентрацией ценных химических элементов и соединений, растворенных в воде. Наладив добычу такого богатого, а иногда даже золотого (в прямом смысле) рассола с оптимальной глубины, за дешево получим дорогое сырье практически в чистом виде, если прокачаем его насосом Б.Пшеничного, например, через углеродные фильтры по соединению Н.Егина (ИР, 3, 09 «Пора море морщить»).

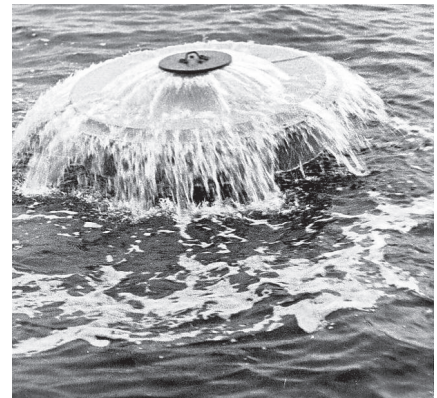
В нашем родном Черном море можно наладить добычу с небольших глубин огромных запасов воды, насыщенной сероводородом. Их разделение не представляет технических трудностей. Улучшая тем самым экологию моря, получаем себе в награду дешевое топливо и дополнительный источник электроэнергии.

Конечно, все знают о дерзком, амбициозном проекте создания искусственных островов в Персидском заливе у знаменитого курорта Дубаи. Серьезнейшей проблемой здесь стало гниение застойной воды в многочисленных лагунах между островами. Здесь как нельзя более кстати пригодились бы искусственный апвеллинг Б.Пшеничного. Тем более что такой опыт уже наработан в том же Утрише. В мелководной заводи была устроена плантация по выращиванию мидий. Однако биологических ресурсов в ограниченном объеме хватило ненадолго, быстро накапливались продукты распада, а приток свежей воды был слишком мал. На голодном пайке продуктивность промысла стала быстро снижаться. Пластиковая труба длиной 220 м с поплавком в открытом море (где волна круче), проло-

женная отчасти и горизонтально по дну лагуны, обеспечила необходимый водообмен с чистой и питательной средой акватории.

По этому поводу изобретатель вспоминает уже наш фантастический проект по выращиванию мидий. Давно замечено, что они охотно и быстро обжидают любые подводные сооружения: причалы, днища кораблей и пр. Даже простая веревка, а еще лучше кусок старой сети, опущенной подобно волчьему хвосту в прорубь по известной русской сказке, обрастает мидиями. С 1 м такого «хвоста» за 1 год можно собирать до 10 кг морепродукта. Прикинули, умножили на все наше Черноморское побережье и получили 10 млн т деликатесного белка.

Правда, биологи вовремя остудили горячие головы, подсчитав, что пищевых ресурсов поверхностного слоя (около 10 м), где обитают эти моллюски, не хватит для их прокорма в естественных условиях водообмена. Очень скоро они так отфильтруют воду, что



Такие бесплатные фонтаны оживят и украсят акваторию любого курорта.

жизнь в ней замрет. Искусственный апвеллинг и тут поможет повысить добычу, конечно в разумных пределах.

Очень важно, что искусственный апвеллинг мобилен и легко управляем. Установки можно перемещать и группировать как угодно. Глубина «вспашки» аквагорода регулируется длиной труб, а производительность — их диаметром и количеством (при равных прочих условиях). По расчетам изобретателя, производительность волнового гидронасоса с трубопроводом диаметром 1,2 м, при высоте волн 2 м и их периодичности 8 с, составит 1 м<sup>3</sup> глубинной воды в секунду.

Испытания волновых устройств на глубинах до 200 м в реальных условиях на море показали их надежную работу и высокую производительность. Стоимость установки определяется практически ценой главной ее части — пластиковой трубы, а это совсем немного.

Тел. (495) 699-99-00, Пшеничный Борис Павлович.

Евгений РОГОВ

## ВЫСОКИЕ ТЕХНОЛОГИИ ДЛЯ МАЛОГО И СРЕДНЕГО БИЗНЕСА

СОЗДАНЫ ПРОСТЫЕ  
МАЛОГАБАРИТНЫЕ УСТАНОВКИ,  
ВЫРАБАТЫВАЮЩИЕ ИЗ ДЕШЕВОГО  
ОРГАНИЧЕСКОГО СЫРЬЯ  
ВЫСОКОКАЧЕСТВЕННЫЙ УГЛЕРОД  
И ИЗДЕЛИЯ ИЗ НЕГО ШИРОКОГО  
ПРОФИЛЯ ДЛЯ РАЗЛИЧНЫХ  
ОТРАСЛЕЙ ХОЗЯЙСТВА.

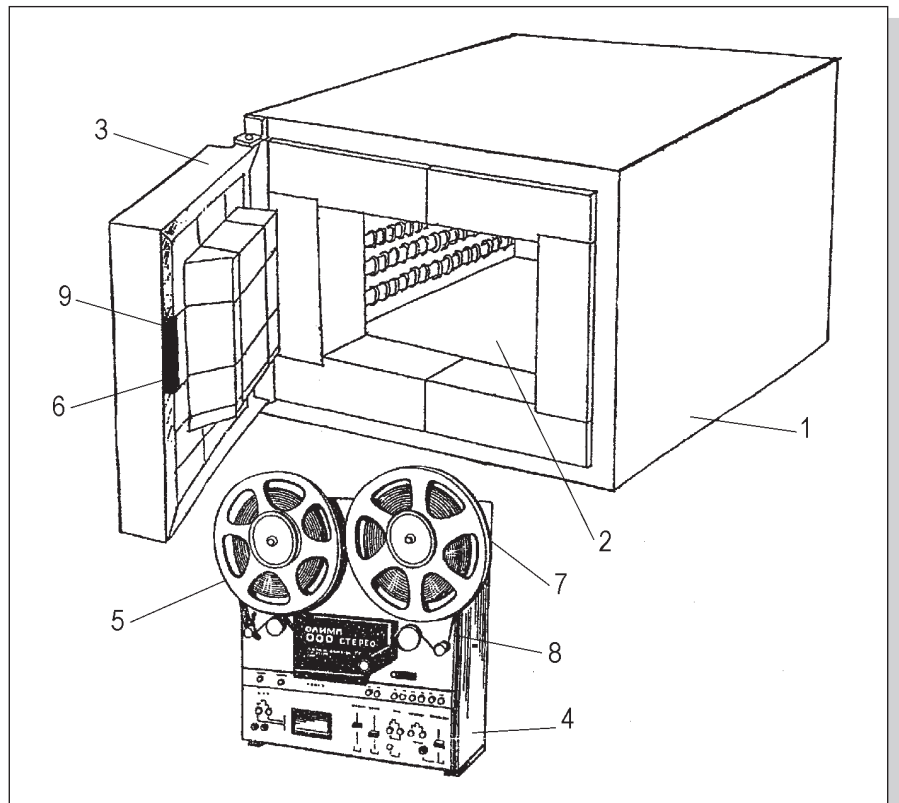
По словам президента России Д. Медведева, в сфере малого и среднего бизнеса надо занять до 70% трудоспособного населения страны. Эта декларация согласуется с опытом развитых стран, где именно средний класс является гарантом стабильной экономики и изобилия товаров.

Важнейшая проблема — где приложить свои силы, чем заняться, чтобы не прогореть уже на старте. Выиграть в конкурентной борьбе можно, лишь предложив покупателю новый товар или новое качество, основанные на инновационных материалах и технологиях.

В нашем журнале уже не первый десяток лет публикуются сообщения об изобретениях Николая Леонидовича Егина. Значительная часть их базируется на уникальных свойствах углеродно-волокнистых структур (УВС). На основе этого материала можно создать целые отрасли производства товаров и технологий с новыми свойствами.

Максимально развитая активная поверхность при небольших геометрических размерах, электропроводность, термостойкость, химическая нейтральность и долговечность делают УВС незаменимыми в создании эффективных фильтров воздуха и газов, питьевой воды, масел, топлива, спиртов и др. жидкостей, экономичных и долговечных обогревателей, электролизеров для получения кислорода и водорода, а также для выделения цветных и драгоценных металлов из промышленных стоков. УВС ждет широкого внедрения в медицине, животноводстве, пчеловодстве, на транспорте и в других отраслях. Такой универсальный материал просто находка для инициативных предпринимателей среднего и малого бизнеса.

Правда, до сих пор существует проблема с его приобретением. Опытные образцы новых изделий можно сделать на покупных УВС, производимых на некоторых предприятиях ВПК. Однако затем неизбежно возникает вопрос о возможности получения материала на месте, поскольку транспортные расходы на «телушку из-за моря» могут существенно превышать ее стоимость.



**Схема малогабаритной установки для получения УВС:**

1) муфельная печь; 2) камера печи; 3) дверца печи; 4) лентопротяжный механизм; 5) бобина с сырьем в виде ленты; 6) прорезь под ленту; 7) бобина с карбонизированной лентой; 8) измеритель электропроводности УВС ленты; 9) прорезь для вентиляции и подачи газа в камеру.

Два варианта малогабаритных установок для производства УВС в небольших мастерских разработаны Н. Егиным как раз с учетом технических и финансовых возможностей предприятий малого и среднего бизнеса.

Первая из них — «ПУРГА-2», производитель углерода-графита на базе муфельной печи с производительностью до 2 кг за смену — размещается на обычном столе среднего размера.

Вторая — «ПУМА-20», производитель углеродных материалов на базе СВЧ- или индукционной печи. Она размещается в шкафу 0,5х0,5х1,8 м и производит уже до 20 кг за смену.

Поскольку сырьем служит органика определенного состава (ноу-хау), то проблем с приобретением по очень низким ценам не возникнет ни в одном регионе России. Исходный материал в виде ленты наматывают на бобину лентопротяжного механизма. Для этого отлично подойдет чудом сохранившийся старый катушечный магнитофон. Ленту из органики протягивают через печь, прогревая до 200°C. Происходит сушка и усадка сырья, стабилизируются его механические и химические параметры.

Затем печь прогревают до 910°C и ленту вновь протягивают через нее с определенной скоростью в газовой среде заданного состава (ноу-хау). Начинается реакция карбонизации орга-

ники, в результате которой образуется чистый, до 99,9%, углерод. Лента чернеет и обретает электропроводность, которая контролируется прибором и зависит от числа прогонов и скорости протяжки. Это особенно удобно для получения, например, нагревательных углеродных лент или отдельных нитей, рассчитанных на различные рабочие напряжения: от 380 В для промышленных предприятий до 1,5—2 В для обогрева одежды и обуви. Технология позволяет варьировать параметры получения различных углеродных войлоков, катодных и анодных пластин фильтров, ионизаторов-озонаторов, электролизеров и др. с заданными свойствами.

Установка на базе СВЧ- или индукционной печи отличается от муфельного варианта не только высокой производительностью, но и возможностью карбонизации изделий большего сечения с высоким качеством по всему объему. Электрическое поле равномерно разогревает как внешние слои материала, так и внутренние его структуры, вот почему в производстве мощных нагревательных УВС элементов, электродов, фильтров и т.п. предпочтение следует отдавать установке «ПУМА-20».

Работа обоих вариантов установок не связана с использованием каких-либо токсичных материалов или газов, не дает ядовитых или горючих выбросов в окружающую среду. Поэтому их мож-

но монтировать и использовать в любых механических мастерских с применением штатной вытяжной вентиляции.

Стоимость установок невысока, поскольку они комплектуются только отечественными узлами и деталями, поэтому окупаются за 3—4 мес. работы даже при мелкосерийном производстве.

Ассортимент выпускаемых углеродных материалов можно значительно расширить, если оснастить предложенные установки иглопробивной машинкой для изготовления нетканых материалов. С ней вы получите уже не только исходный материал в виде углеродной ленты, но и готовые изделия: утеплители, фильтры, композиты и т.п. Не лишним в комплекте будет и гранулятор для получения различных сорбентов, таких как избирательные фильтры, катализаторы и пр.

Для обслуживания установок достаточно всего одного оператора-контролера в соответствии с инструкцией по их монтажу, эксплуатации и технике безопасности.

Питание установок от электрической сети 220/380 В. Потребляемая мощность от 2 до 5 кВт.

Предложенные установки обеспечат углеродными материалами не только собственное производство для малого и среднего бизнеса, но могут стать источником дополнительного дохода при реализации высококачественных углеродных материалов другим организациям и фирмам.

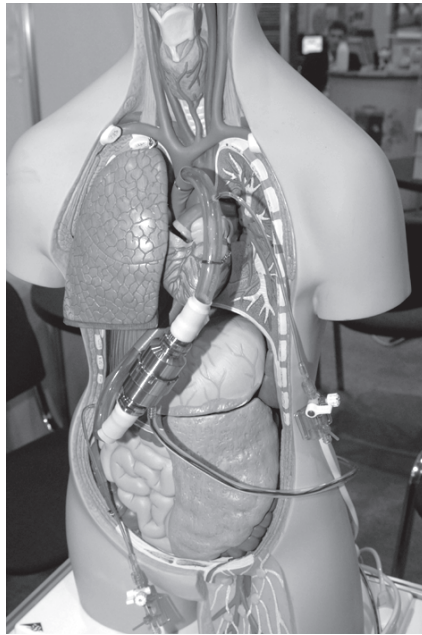
**Тел. (4912) 34-10-37, Егин Николай Леонидович.**

**Евгений РОГОВ**

## СЕРДЕЧНЫЙ ПОМОЩНИК

ИМПЛАНТИРУЕМЫЙ В ТЕЛО ПАЦИЕНТА МАЛЕНЬКИЙ НАСОС ПЕРЕКАЧИВАЕТ КРОВЬ ПРИ СЕРДЕЧНОЙ НЕДОСТАТОЧНОСТИ И НЕКОТОРЫХ ДРУГИХ ЗАБОЛЕВАНИЯХ, В ЧАСТНОСТИ КОГДА ТРЕБУЕТСЯ ТРАНСПЛАНТАЦИЯ СЕРДЦА. НАСОС ПРЕДНАЗНАЧЕН ДЛЯ ДЛИТЕЛЬНОЙ ПОДДЕРЖКИ РАБОТЫ ЛЕВОГО ЖЕЛУДОЧКА.

Сердце тоже устает. Ему, бывает, нужен отдых, однако никто и ничто за него в организме кровь перекачивать не будет. Но иногда это буквально жизненно необходимо. Например, когда требуется длительная поддержка работы левого желудочка при трансплантации сердца, в особенности если приходится долго ожидать донорского органа. Поэтому в московском ФГУ НИИ трансплантологии и искусственных органов им. Шумакова (НИИТиО) был разработан, изготовлен и применяется так



*Демонстрация работы насоса системы вспомогательного кровообращения.*

называемый ВИШ-насос, т.е. осевой насос системы вспомогательного кровообращения. Он способен помочь уставшему сердцу, отчасти продублировать его работу, снять с этого важнейшего жизненного органа значительную часть нагрузки.

На IX Московском международном салоне инноваций и инвестиций была продемонстрирована действующая модель такого насоса (см. фото). Он состоит из 3 основных элементов. Неподвижный направляющий аппарат служит для выравнивания неравномерного потока крови и подведения его под необходимым углом в межлопаточные каналы вращающегося шнека. Шнек, вращаемый микроэлектродвигателем со скоростью 8000 об/мин, имеет обтекаемую форму, основание-втулку и 2 специальные лопатки для нагнетания крови. Он-то и накачивает кровь куда надо. И наконец, спрямляющий аппарат с неподвижными лопатками, предназначенный для преобразования созданной шнеком кинетической энергии потока крови в энергию давления, что обычно делает сердце.

При операции разрезается грудина, насос подключается к левому желудочку сердца и к аорте. Насос компактен, длина его 80 мм, вес всего 180 г. Он работает как бы параллельно сердцу, снимая с него значительную часть нагрузки. Форма и геометрия основных рабочих элементов после проведения сложнейших гидродинамических расчетов вязкого течения выбрана такой, что при работе насоса полностью отсутствуют застойные зоны и значительно снижен уровень гемолиза (разрушения эритроцитов с выделением в окружающую среду гемоглобина). Насос изготовлен из материалов, биологически совместимых с внутренними

органами человека, и покрытий, защищающих эти органы и сосуды от образования тромбов (ноу-хау). Кроме того, в парах трения применены чрезвычайно износостойкие алмазоподобные материалы. Все это значительно увеличивает срок службы подшипников, безопасность и надежность работы насоса и его долговечность — рассчитан на 10 лет безупречной службы. Впрочем, обычно столько и не требуется. Как правило, достаточно полугода, а то и гораздо меньше. Более того, во многих случаях имплантация этого насоса позволяет вообще отказаться от предполагавшейся трансплантации чужого сердца: собственное, разгрузившись и отдохнув, начинает снова работать чуть ли не как новенькое.

После имплантации насоса пациент через непродолжительное время может покинуть клинику и вести нормальную жизнь: работать, отдыхать на полную катушку и пр. Так что такой насос может спасти немало жизней.

**Тел. (499) 190-60-34, Иткин Георгий Пинкусович.**

**О.СЕРДЮКОВ**

## ФРАЗЫ ДУМКИ

У рабочих гипотез своя аристократия.

Уйти в себя, чтобы остаться самим собой.

Вы не забыли, что ничему не научились?

Утечка мозгов — результат промывки.

Настоящий профессионал снимает скальп без скальпеля.

Наука умеет много, но мало что с этого имеет.

Без меня народ неполный, а со мною — несчастный.

Крыса бежала с тонущего корабля к действующему вулкану.

Поворот рек не состоялся благодаря чьей-то неповоротливости.

Сукинхенд.

Кошмарный сон Нобеля: банк спермы нобелевских лауреатов.

Когда думают не тем местом, все через него и идет.

Собачья жизнь. Даже планету нашу зовем шариком.

Не терпишь иностранных слов? Будь толерантным.

Вы были так добры ко мне... Никогда вам этого не прощу!

Чего только не плетут во Всемирной сети!

Члены правительства впали в детство, говорят между собой: «Меньше народа — больше кислорода».

Заблуждение — это не то, что вы думаете.

Здоровье — всему голова: его так же легко потерять.

**Валерий ВОРОНЦОВ**  
г.Болгар, Республика Татарстан

## ЛАЗЕР РАСПОЗНАЕТ ВСЕ

**Лазерный спектральный анализатор, практически не разрушая предмет, состоящий из любых материалов, может с необычайной точностью определить их состав.**

До чего же ловко навестились некоторые бесчестные копиисты подделывать шедевры гениальных художников прошлого. Даже в крупнейших музеях мира специалисты не рискуют уверенно заявить, что все у них демонстрируемое — подлинники. И холст жулики найдут того времени, что надо, и краски, и грунт, и кракелюрами (трещинками от старения лака и красок) покроют поверхность картины. А уж точность копирования высочайшая. Никакой суперспециалист-искус-

не инноваций и инвестиций изобретатели из минского ПСЗ «Оптрон» и его генеральный директор В.Харченко продемонстрировали новый лазерный спектральный анализатор, способный очень быстро и абсолютно уверенно отличить подделку от подлинника. Впрочем, прибор первоначально предназначался не для этого, а для проведения точного химического анализа материалов различных деталей и изделий в промышленности и научных лабораториях — один из способов почти не разрушающего контроля. На поверхность материала направляется импульсный лазерный луч. Под его воздействием с нее испаряется крошечная частичка этого материала диаметром 80—100 мкм и толщиной порядка 2 мкм. Образуется плазма. Ее облачко просвечивается лучом, через оптическую систему

туры, то на краешке ее, не боясь нанести хоть сколько-нибудь видимое разрушение, можно послойно проверить, что там у полотна за холст, грунт, краска, лак, а у скульптуры — материал, и уверенно сказать, подлинник перед вами или лишь его умелая подделка.

**Тел. (37517) 263-02-05, Харченко Владимир Григорьевич.**

**О.СЕРДЮКОВ**

## КОНТАКТ БЕЗ КОНТАКТОВ

**Необычно простой и неприхотливый бесконтактный электродвигатель постоянного тока без щеток, подшипников и других быстро изнашивающихся деталей эффективно работает в инвалидных колясках, электрических велосипедах, других транспортных средствах, в электроинструменте и различном технологическом оборудовании.**

Со школы мы запомнили, что традиционный электродвигатель имеет ротор, статор и щетки. Но на проходившем в Москве IX Международном салоне инноваций и инвестиций изобретатели из минского республиканского унитарного предприятия «ПСЗ «Оптрон» продемонстрировали электродвигатель, этих компонентов не имеющий. Они называют свой двигатель чуть ли не вечным, поскольку изнашиваться в нем практически нечему. Под руководством директора этого приборостроительного завода В.Харченко был разработан и изготовлен необычный бесконтактный электродвигатель, который весьма эффективно может работать во многих изделиях и отраслях промышленности. На стенде предприятия было установлено колесо, на оси которого и размещается этот компактный моторчик. Внешне он выглядит как обычный диск. Но внутри диска по его кольцевому периметру расположены постоянные магниты. На них подается электрический ток от аккумулятора, образуется вращающееся электромагнитное поле, заставляющее диск вращаться, а вместе с ним вращается и само коле-



*Бесконтактный двигатель не имеет трущихся деталей, поэтому крайне долговечен и прост.*

со. Имеется специальный коммутатор, с помощью которого легко регулировать скорость вращения. Ни коллектора, ни статора, ни ротора нет. Долговечность таких движков раз в тридцать больше, чем у традиционных электродвигателей. Они простые, надежны и неприхотливы. Сейчас изготовлены два типа бесконтактных двигателей мощностью 600 и 300 Вт. Первые уже применяются на юге России в грузозычавных автоматизированных электротележках на погрузке-разгрузке овощей и фруктов. Аналогичные тележки голландского производства имеют обычные контактные движки, которые довольно часто выходят из строя: истираются щетки, летят подшипники. Бесконтактные же двигатели работают без сбоев. Они могут применяться и в транспортерах, электроинструменте и другом технологическом транспортном оборудовании.

Моторы мощностью 300 Вт удобны, компактны, электробезопасны. Их можно устанавливать на электровелосипеды. Зарядил аккумулятор от сети — и вперед.

**М.МОЖАЙСКИЙ**  
**Тел./факс (37517) 263-92-58, Харченко Владимир Григорьевич.**



*Лазерный газоанализатор мгновенно определит состав практически любого материала.*

ствовед визуально и даже на ощупь не отличит подделку от подлинника. Ну и что, скажете вы, какая разница, если картина — точнейшая копия? Любуйтесь и восхищайтесь, и не надо вам вникать во все это. Но к сожалению, коммерческая цена копии несказанно меньше, чем подлинника, на всевозможных аукционах обычно продаются лабораторный анализ продаваемых картин, и только с его помощью удается определить, что находится перед вами. Да и то не всегда. И одно дело сказать всем, что вы видели подлинник Сикстинской мадонны, а другое дело — копию ее, хоть бы и неотличимую.

На проходившем в Москве IX Международном сало-

зеркал и газоанализаторов определяется его спектр, результаты анализа подаются на компьютер и там определяется состав материала. Выявляется до 90% всей таблицы Менделеева (в том числе металлы) с точностью до 0,001%. Пригодится в любых заводских и научных лабораториях, чуть не во всех отраслях промышленности. Прибором заинтересовались и криминалисты, уже заказавшие «Оптрону» несколько таких анализаторов. Ведь с их помощью легко, быстро и точно можно идентифицировать оружие, боеприпасы, эмаль на автомобилях, деньги, документы и многое другое. Что же касается идентификации все той же картины или скульп-

## БРЕЕМСЯ И... ЭКОНОМИМ

**То, что температура воды из-под крана в вашей квартире равна обычно 7–8°C, знают не многие, но это выяснить не сложно. Однако до сих пор никому и в голову не приходило, что холодная вода неумовимо уменьшает толщину лезвия безопасной бритвы и повышает остроту его режущей кромки. Никому, кроме тulla Вячеслава Тихоновича Копанева...**

Дело в том, что Вячеслав Тихонович — изобретатель. Высшее образование получил в Тульском механическом институте (ныне ТулГУ) и молодым специалистом пошел работать на «почтовый ящик», так в то время называлось секретное предприятие — нынешний знаменитый «Сплав». Работал в БОИП (базовый отдел изобретений и патентов), одновременно окончил Центральный институт повышения квалификации в области патентной работы при комитете по делам изобретений, стал в этой области первым дипломированным специалистом на заводе. Проработал до 1992 г. Кстати, в то время изобретательская активность была необычайно высока, ибо прилично оплачивалась. От завода подавали 150–200 заявок в год, тематика была в основном оборонная.

Техническое творчество не имеет пенсионного возраста, считает Вячеслав Тихонович — автор и соавтор свыше 200 изобретений! Очередная его работа называется длинно и мудрено: «Способ использования лезвия бритвы при удалении волосаго покрова с лицевой части человека» (**пат. 2324411**).

Способ основан на том, что, во-первых, лезвие должно быть заправлено не в пластмассовый станочек, а в металлический, который лучше держит холод. Во-вторых, перед бритьем лезвие, заправленное в металлический станок, в течение 5–10 с охлаждают струей холодной воды из-под крана. Сразу после этого начинают бриться в течение 10–15 с, затем смывают сбрившие волосы вместе с намы-

ленной пеной и одновременно охлаждают станочек с лезвием, достигая, как и в первый раз, повышения остроты его режущей кромки. После бритья и последнего смыва сбривших волос чистое лезвие переворачивают, увлажняют на то же место в станке и фиксируют так, что в следующий раз бритье производят другой плоскостью режущей кромки.

Способ до смешного прост, однако позволяет, как утверждает автор изобретения, многократно увеличить срок службы одного лезвия.

— А чем вы сами бреетесь, Вячеслав Тихонович?

— Обычными сменными безопасными лезвиями, вставленными в металлический станочек.

— Как родилась идея именно такого бритья?

— Из собственной практики.

— В чем польза вашего способа?

— Сейчас придумывают картриджи по три лезвия, а я бреюсь одним. Мой способ считаю более экономичным, поскольку в 2–3 раза увеличивается срок службы одного лезвия. А кроме того, режущая кромка во время бритья острее. А значит, бреет чище.

— Что побудило вас запатентовать ваше техническое решение? В чем заключается ваш личный интерес?

— Мой интерес в том, что я, во-первых, сам бреюсь своим способом, во-вторых, хотелось ознакомить с ним как можно больше людей. Но если об этом просто рассказать, в него могут и не поверить. А когда ваше техническое решение защищено патентом — это значит, что оно проверено экспертами главного патентного ведомства страны, т.е. проведен поиск на мировую новизну и подтверждена полезность технического решения, тогда доверие к вашему предложению неизмеримо возрастает.

— Как вы собираетесь реализовать патент?

— Хочу ознакомить с ним организации, которые выпускают металлические бритвенные станочки. Интересовать тем, что металлические более конкурентоспособны по сравнению с пластмассовыми. В упаковку своих изделий они могут вкладывать небольшую инструкцию для пользователя, содержащую формулу моего изобретения.

— А не снизится ли комфорт от бритья с использованием холодной воды?

— Ни в коем случае. Ведь холодной водой охлаждается только станок с лезвием, а намывать лицо и умываться можно и теплой водой.

**E-mail:**  
**nikuasil 107@yandex.ru**  
**Н.ШКРОБА,**  
**главный библиотекарь**  
**Тульской областной**  
**универсальной научной**  
**библиотеки**

## СНАЧАЛА — ВИРТУАЛЬНО

**Тренажер для подготовки и повышения квалификации водителей легковых автомобилей впервые позволяет почувствовать себя как бы за рулем мчащейся по хорошему и плохому дорогам самой натуральной машины: иллюзия полная.**

Говорят, что знаменитого революционера Камо (Тер-Петросяна) в 1922 г. сшиб насмерть автомобиль, когда он катался в Тифлисе на велосипеде. И что самое удивительное, этот автомобиль был в то время чуть ли не единственным в городе.



*Иллюзия полная: вы едете по реальной дороге на настоящем автомобиле.*

Давно канули в Лету те времена. Сегодня в Тбилиси от автомобилей не продохнуть и попасть под какой-нибудь из них — проще простого. Как и во всех других крупных городах мира. Количество машин повсеместно и постоянно растет, и соответственно, возрастает количество автоаварий и их жертв. За год число погибших и пострадавших в таких катаст-

рофах порой превышает количество погибших в отнюдь не малой войне.

Причин аварий много. Но одна из главных — человеческий фактор. Плохо водим. Я уж и не говорю о так называемых водителях, покупающих себе права. Но даже вполне честные и законопослушные автомобилисты, успешно прошедшие обучение, сдавшие экзамены в автошколе и получившие свои права вполне законно, зачастую могут расстеряться в нештатной ситуации, не туда свернуть, не так и не вовремя затормозить — и готово. А при нынешнем все более напряженном трафике такое случается все чаще, причем и с опытными водителями.

Выход один: постоянно совершенствовать мастерство шоферов. Именно с этой целью московская фирма «ЛОГОС» изготовила и представила на IX Московском международном салоне инноваций и инвестиций свой новый тренажер. Фирма выпускает тренажеры для водителей военной техники, грузовых машин, автобусов. Новый тренажер предназначен для обучения «чайников» и постоянного повышения квалификации уже опытных водителей:

учиться и переучиваться никогда не поздно. Устройство представляет собой полную имитацию кабины водителя, с трех сторон окруженную экранами мониторов, как обычная кабина окружена окнами. Имеется и «зеркало заднего вида» — также монитор. В «кабине» есть все, что нужно: руль, зажигание, педали газа, сцепления и ножного тормоза, рычаг ручника, обычные приборы па-

нели управления — в общем, все, что имеется и в любой натуральной кабине.

Проделав все необходимые для трогания с места автомобиля манипуляции, начинаете «движение». В «окнах» мелькает пейзаж, вас обгоняют другие машины, вы обгоняете кого-то. При этом сначала какая-то машина, например, появляется в «зеркале заднего вида», затем в боковом окне, затем в лобовом — обогнала. Жмете на газ — ускоряетесь, на тормоз — замедляетесь и, если хотите, останавливаетесь, крутите руль — поворачиваете. Любое ваше действие отражается в «окнах», поскольку все, что появляется на мониторах, управляется специальной компьютерной программой. Иллюзия движения полная. Она становится еще более реальной, если такая кабина устанавливается на специальную динамическую платформу, имеющую 3 степени свободы перемещения. Она связана с изображением на экранах и может вертикально колебаться, крениться набок и совершать тангаж, т.е. качаться в продольной плоскости. Так, если на «дороге» на экранах мониторов появляется выбоина, «машину» тряхнет самым натуральным образом, если «дорога» плохая, вас будет трясти, качать и колебать в 3 измерениях: все как в жизни. Тем более что съемки для мониторов проводились при езде по самым что ни на есть реальным улицам и местностям.

Программы управления тренажером таковы, что вы можете заказать самые сложные условия вождения: дождь, снег, гололед, плохую видимость — все опять-таки будет весьма натурально. Соответственно погодным и дорожным условиям ведут себя и платформа, на которой установлена кабина, и изображения на экранах мониторов.

Все действия обучаемого контролируются соответствующими датчиками, направляющими свои показания в компьютер. Ошибки водителя фиксируются в специальной ведомости, с учетом которой автоматически выставляется оценка. Есть и режим подсказок, используемый, конечно, не на экзамене, а в период обучения. Он помогает водителю правильно действовать в са-

мых разнообразных ситуациях, возникающих на экранах, в том числе и при возможности катастроф.

Новый тренажер пока имеется в единственном экземпляре, но его предполагается поставлять в автошколы для обучения будущих асов наших дорог и переподготовки асов, уже состоявшихся. Думается, пригодятся они и на автобазах, в таксомоторных парках и пр. — повышать квалификацию даже профессионалам всегда полезно. Тогда, будем надеяться, и обучение станет безопаснее, и качество его повысится, и главное, на дорогах уменьшится число аварий и потерь от них.

Тел. (495) 323-94-63, «ЛОГОС».

**М. МОЖАЙСКИЙ**

## ИЗ АЛЬБОМА Д. ИОСЕЛИАНИ

**Мастерить и даже что-то изобретать Дмитрий Александрович начал лет с шести. И сегодня, в свои 83 года (выглядит он на 60) никак не остановится. Небольшая комната в малогабаритной хрущевской «двушке», где он проживает вместе с супругой, буквально завалена инструментами и моделями, материалами и различными деталями. Иоселиани не только сам все придумывает, но и сам же все это изготавливает. Изобретатель владеет чуть не всеми рабочими специальностями: он и токарь, и столяр, и слесарь, и паяльщик, и фрезеровщик, и сварщик — всего около 20 профессий. Об этом он написал немудреные стихи (Дмитрий Александрович еще и член Союза писателей РФ): «Никто за ручку не водил, я сам выковылывал себя. В руках зудит рабочий пыл: строгают, пилят и долбят». О некоторых его разработках, результатах этого «зуда», мы уже рассказывали (ИР, 10, 09). Теперь о некоторых других.**

### ВСЕДОРОЖНЫЕ ТЕЛЕЖКИ

Ручные тележки, конечно, здорово облегчают жизнь покупателям в супермарке-

тах, садоводам-огородникам, крестьянам, строителям, да и вообще всем, вынужденным таскать на небольшие расстояния немалые тяжести. Да только легко двигаются они лишь по хорошим дорогам или покрытиям. Чуть препятствие, выбоина, ухаб — пасуют. О лестницах уж и не говорю. Дмитрий Александрович придумал две тележки, которыми эти препятствия нипочем. Одну из них он поставил на некое подобие гусениц (рис.2). Колеса тележки 1 попарно опираются на охватывающие их подобно обычным гусеницам гибкие ленты 2, к которым прикреплены прилегающие друг к другу кубические пластинки, пластмассовые или металлические. При езде гусеницы свободно выгибаются, только проходя через колеса. На своих прямолинейных участках они прогнутся не могут, поскольку пластинки плотно прилегают друг к другу. Поэтому тележке не страшны кочки, ухабы, ямки: гусеницы спокойно прокатывают по ним ее колеса, равно как и по ступенькам лестницы (пат. 2360820).

Другая тележка имеет колеса 1, попарно связанные

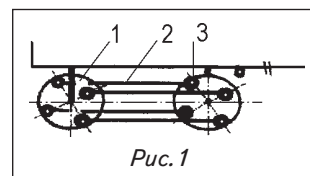


Рис. 1

Параллелограммная тележка.

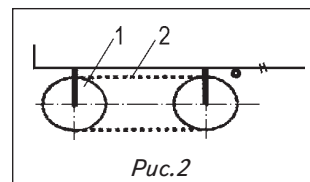


Рис. 2

Необычные гусеницы делают тележку внедорожной.

стержнями или трубками 2, на шарнирах 3 — такой параллелограмм (рис.1). При езде по асфальту или другому хорошему покрытию эти перемещающиеся туда-сюда балочки с дорогой не соприкасаются. Но случись опять-таки препятствие, они опираются на его края, и тележка, как бы ступая, спокойно это препятствие преодолевает, а толкающий ее

человек никаких неудобств не испытывает. Самые крутые ступеньки лестницы такая тележка преодолевает запросто (пат. 2347706). Добавим, что этот параллелограммный движитель (пат. 2261190) может использоваться не только на тележках, но и на любом транспортном средстве высокой проходимости. Помимо всего прочего, он повреждает почву куда меньше, чем гусеницы.

### ШКУРКУ МЕНЯЕМ МГНОВЕННО

Наиболее распространенные простые шлифовальные инструменты, если они не предназначены для точного скоростного шлифования алмазными или твердосплавными кругами, как правило, делают свое дело с помощью обычных наждачных шкурок. А шкурки эти быстро засаливаются, выходят из строя, их приходится часто менять. Это процесс небыстрый и трудозатратный. Иоселиани изобрел совсем простое устройство, предназначенное для шлифовки плоскостей или внешних поверхностей цилиндров, позволяющее менять износившиеся абразивные

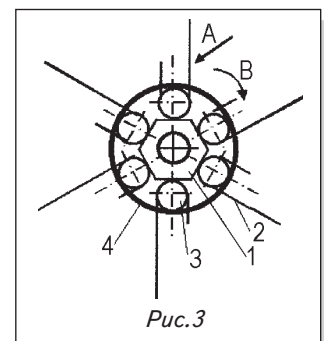


Рис. 3

Шлифовальное устройство.

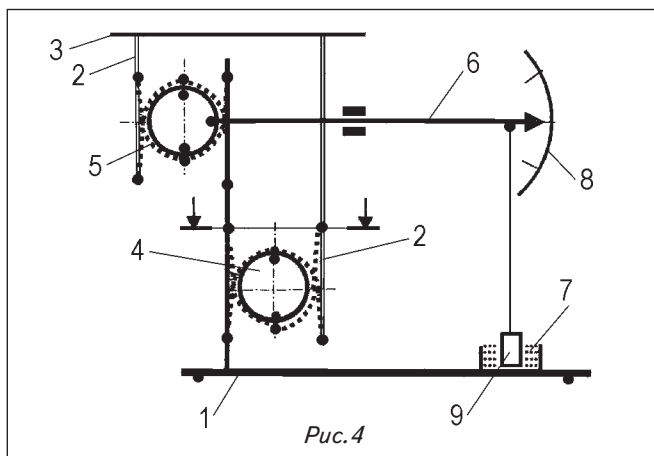
шкурки за несколько секунд. Оно состоит из многогранного валика 1 с хвостовиком. Снаружи валика расположены цилиндрические или многогранные прижимы 2 (рис.3). Прижим укладывается на такое полотно, конец которого гибок этот прижим, а с обеих сторон валика его охватывают эластичные кольца 4, обеспечивая надежное крепление полотна к валику. Валик вращается, полотно шлифует поверхность, и как только какое-то из них выйдет из строя, при-



жим слегка отжимают и плотно мгновенно меняют (пат. 2354536). Просто, дешево и производительно. Пригодится главным образом домашним умельцам, небольшим мастерским, малым предприятиям.

**ТОЧНО И НЕДОРОГО**

Простые, дешевые, неприхотливые, но очень чувствительные консольные весы (пат. 2345329) Иоселиани пригодятся фармацевтам, химикам и вообще всем, кому нужно что-то взвесить с большой точностью без дорогих электронных устройств. Они представляют собой грузовую площадку 3, опирающуюся на две вертикальные стойки 2, установленные на основании 1 (рис.4). При нагружении площадки 3 эти стойки прокатываются по двум валикам 4 и 5. При этом консоль-стрелка 6 с противовесом 9, расположенным в электромагнитном управляющем устройстве 7, перемещается и показывает на шкале 8 вес груза. Такая конструкция позволяет получить точность взвешивания до сотых долей миллиграмма. Подобные, однако куда более крупные и несколько



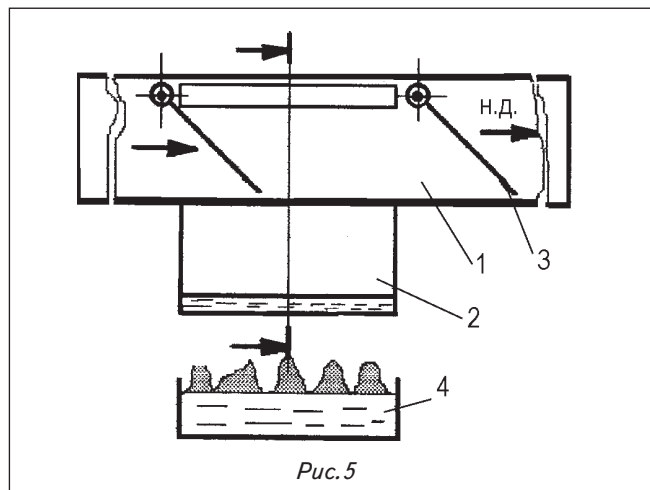
Простые, но сверхточные весы.

другого принципа действия платформенные весы с немного меньшей чувствительностью, но все равно очень точные, можно применить для больших грузов в торговле, при грузовых перевозках и пр. (пат. 23446248).

**ПО МОРЯМ, ПО ВОЛНАМ**

Необычный пароводяной реактивный двигатель, он же

двигатель для водного транспорта, изобретенный Дмитрием Александровичем «всеяден». Изобретатель взял трубу 1 прямоугольного сечения с клапанами 3 (рис.5), установил около нее между клапанами котел 2 в виде некоего тора, в кольцевом промежутке между внешней и внутренней стенками которого протекает вода. Под котлом — топка 4. Она может работать на любом топливе (мазут, дрова,

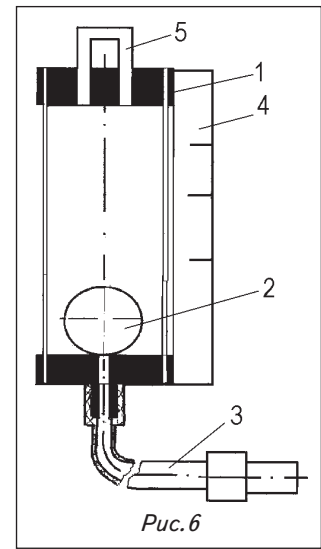


Пароводяной реактивный двигатель.

судно вперед подобно любому реактивному двигателю (пат. 2316448). Такой двигатель-двигатель прост, может работать на любом топливе, стало быть, на оборудованном им судне можно плавать в самых удаленных уголках мира, например по таежным рекам, было бы под рукой хоть какое-нибудь топливо.

**ДЫШИТЕ ГЛУБЖЕ**

Как правило, лежачим больным рекомендуют наду-



Тренажер дыхания.

**ВЕЛОСИПЕДЫ ДЛЯ ГОР И ДОЛИН**

Не удержался Дмитрий Александрович и от пресловутого изобретения велосипедов (их у него несколько). Например, велосипед с рычажным ножным приводом для перемещения по затяжному подъему. Он имеет рычаги педалей, движущиеся возвратно-поступательно, снабженные обгонными муфтами, смонтированными на одной оси со звездочкой, соединенной цепью с другой звездочкой, приводящей во вращение заднее колесо. Не вдаваясь в подробности конструкции, которые можно узнать из пат. 2258625, надо сказать, что такой велосипед значительно легче идет в гору, чем обычный. Другой велосипед — с ручным приводом (пат. 2258628). При качении руля в вертикальной плоскости движение передается на привод колес, так что к работе ног добавляется работа рук. Можно ехать с помощью либо одних, либо других конечностей, он едет устойчиво, не вихляет. Есть и другие запатентованные конструкции велосипедов, более удобные и легкие в езде и управлении по горам, долам и весям. Желаем их автору и всем, кто заинтересуется его изобретениями и постараются применить их, счастливого пути и хороших доходов.

Тел. (499) 193-84-18. Иоселиани Дмитрий Александрович.

О. СЕРДЮКОВ

вать воздушные шары или другие резиновые надувные игрушки, дабы тренировать легкие. В противном случае весьма возможны всякие респираторные заболевания, воспаление легких в том числе. Однако это надувание никто регулировать и регламентировать не может: каждый дует в меру своих сил и желания. Иоселиани это дело исправил. Он изготовил простенькое устройство для дыхательной гимнастики (пат. 2279845), представляющее собой прозрачный цилиндр 1 (рис.6) с легким шариком 2 внутри. Дуете в трубку 3, и шарик поднимается на определенную высоту, измеряемую шкалой 4. Аппарат можно подвесить над кроватью больного за ушко 5. Теперь врач может указать пациенту, на какую высоту он должен выдуть шарик и сколько раз. Это устройство значительно улучшит профилактику респираторных заболеваний, поможет тренировать дыхательный аппарат и пригодится не только больным, но и здоровым, например спортсменам.

# АЛЬТЕРНАТИВА

*По представлениям не только политиков, но и серьезных экологов, человечество потребляет слишком много энергии. Чтобы ее добыть, губит природу. А большинство людей страдает от... дефицита энергии, следствия которого — голод, болезни, локальные войны, нарастающий террор. Для сохранения цивилизации необходимо по меньшей мере утроить производство электроэнергии. Без ухудшения экологии. Нет, традиционными технологиями проблему не решить. Между тем известны частично экспериментально проверенные, экологически чистые, экономичные технологии производства электроэнергии. О них ИР пишет часто. Напомним о некоторых наших публикациях.*

## ЭНЕРГЕТИЧЕСКИЙ КОЛОДЕЦ

Одна из первых статей об электрогидравлическом насосе (а.с. 121885) супругов Л.А.Юткина и Л.И.Гольцевой (рис.1) была опубликована в ИР много лет тому назад. Электрическая дуга 1 между электродами 2 испаряет и разлагает воду. Парогазоводяная смесь, по закону Архимеда, вытесняется по трубе 3 с тем большей скоростью, чем больше глубина Н. Соответственно, больше мощность гидропневматического электрогенератора 4. Потенциальная энергия, порожденная вездесущей гравитацией, преобразуется в электричество. Эта энергия аккумулирована в океанских и прочих водах в невообразимых, притом непрерывно естественно возобновляемых количествах. Авторы успешно испытали экспериментальный образец, но не смогли довести устройство до практического применения. Упущена внушительная выгода: можно было бы прекратить внутреннее потребление топлива и, соответственно, увеличить его экспорт. В разы сократить расходы на здравоохранение и охрану природы, еще больше — на транспортировку энергоносителей. Удешевить многие технологические процессы, существенно улучшить структуру внешней торговли: продавать энергию выгоднее, чем энергоносители. Тем более принципиально новое оборудование.

Постоянный наш читатель и автор, заслуженный изобретатель РСФСР Ю.Н.Новожилов предложил (к сожалению, не запатентовал) другое, более эффективное решение (ИР 2, 05, с.22). Вместо технологически сложного оборудования для формирования электрического разряда, ненадежного и энергоемкого,

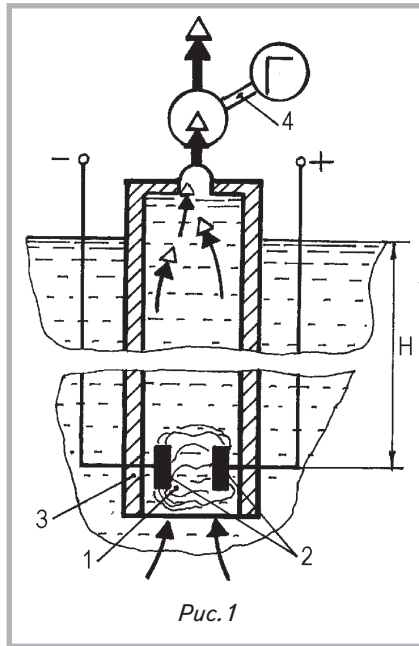


Рис.1

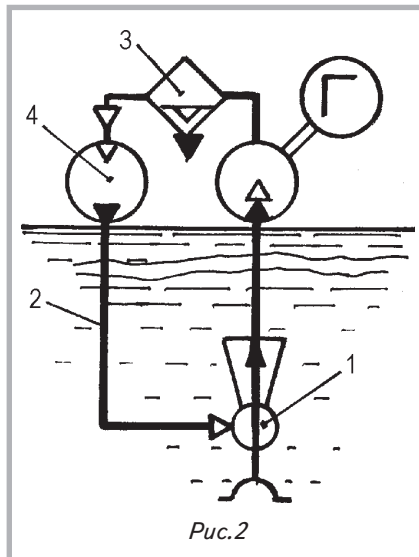


Рис.2

воду разлагать в обычном электролизере. Его ванной служит море или иной природный источник, где вода никогда не бывает абсолютно пресной и чистой, следовательно, хоть и слабый, но электролит. Электролизер питается энергией ветряка. КПД гидропневматического электрогенератора повысился существенно: не отнимается заметная часть выработанной им энергии на электролиз воды. Утилизируется не только потенциальная энергия воды, но и кинетическая — ветра. Существенный недостаток — зависимость от погоды.

Не зависит от погоды и полнее использует энергетические ресурсы природных водоемов «Гравитационная паросиловая ГЭС» (пат. 2234618) В.В.Кушина (ИР, 8, 05, с.12). В смесительную камеру 1 (рис.2) традиционного эрлифта подается не сжатый воздух, а диметилвый эфир

(основа многих косметических спреев). Температура его кипения минус 32°C. Даже подо льдом температура воды не бывает ниже +4°C. За счет тепла окружающей среды эфир закипает и образует парогазоводяную смесь, как в обычном эрлифте. Но без огромных затрат на сжатие воздуха, преодоление гидростатического давления на глубине его подачи. В предлагаемом насосе более плотный, чем вода, эфир по трубе 2 поступает в эрлифт самотеком. Парогазоводяная смесь вытесняется водой через трубу 2, как в обычном эрлифте. На выходе через влагоотделитель 3 подается потребителю, а эфир конденсируется в охителе 4 для повторного использования. В патентном описании приведены характеристики опытного образца: глубина забора воды 20 м, диаметр трубы 130 мм, мощность потока на выходе 11 кВт. По предварительным расчетам, морская ГЭС, по мощности равная Саяно-Шушенской, поставила бы энергию по меньшей мере втрое дешевле. Причем не будет ни уничтожения земель под водохранилищами, ни прочих привычных бед.

## СВЕТ МИРОВОГО ЭФИРА

Есть предположение, что «Устройство для получения электрической энергии» (пат. 2261521) нашего лауреата В.А.Ацюковского (ИР, 1, 09, с.4) может преобразовывать в электричество энергию эфира, заполняющего все мировое пространство. На порядок дешевле, чем любые известные. Вероятно, также экологически чисто. Выяснить экспериментально действительные возможности этого изобретения необходимо не откладывая на потом: не это ли средство преодоления переживаемого кризиса? Есть основания предполагать, что решение такой грандиозной задачи не потребует непосильных для государства и бизнеса затрат.

## ГЛАВНОЕ — БЕЗ РЕЗКИХ ДВИЖЕНИЙ!

Практически решена и серьезная проблема передачи электроэнергии через большие водные преграды, например с Сахалина в Японию (ИР, 1, 02, с.4). Под руководством нашего лауреата 2001 г. Н.А.Черноплекова создан целый комплекс оборудования для производства, передачи и использования электроэнергии с невиданно малыми потерями. «Теплая» сверхпроводимость делает экономически целесообразной переброску огромного количества электричества на большие расстояния. Значит, электростанции можно расположить в открытом море. Возможно, окажется выгодным передавать на материк по сверхпроводящим кабелям только часть энергии. Значительные количества эффективнее аккумулировать в комприматорах, нанопорошках, адсорбирующих водород при охлаждении и выделяющих его почти без остатка при умеренном нагревании. Их будут, вероятно, развозить по всему миру и на первых порах применять почти как традиционное топливо. Такой проект разрабатывался совместно НПО маш (генеральный конструктор проф. Г.А.Ефремов) и «ЭкоЭнергия» (руководитель проф. Р.Б.Ахмедов) накануне знаменитого дефолта, оборвавшего работы на самом интересном месте.

Но реконструкция энергетики начнется не с грандиозных строек, а с усовершен-

ствования действующей техники. Изобретателям придется, видимо, создать портативное оборудование, подобное тому, что применялось в осажденном Ленинграде. Использованный в аэростатах заграждения водород сжигали вместо бензина и солярки в ДВС автомобилей, танков, торпедных катеров. От этой технологии пришлось отказаться — много машин взорвалось. Эти приставки к традиционным топливным системам будут устанавливаться на действующие машины прямо в гаражах или мастерских. Решение позволит с минимальными затратами, не меняя привычки многомиллионного коллектива автолюбителей, перейти на принципиально новое топливо. Основа этого революционного шага создана трудами коллектива, руководимого нашим лауреатом проф. Б.А.Адамовичем (пат. 2179120 и др.) (ИР, 3, 03, с.5). Известно немало аналогов их решений.

Этот проект также не привлек внимание ни властей, ни капитанов «большой энергетики», хотя производство мини-ГЭС для коттеджа или небольшой фермы выгодно и малому предприятию, и недогруженному заказам крупному.

### НЕСБЫВШИЕСЯ НАДЕЖДЫ

В конце 70-х гг. прошлого века в НПО маш по приказу тогдашнего руководителя акад. В.Н.Челомея была начата НИОКР на основе изобретения Ж.Марсоля «Двигатель, использующий диссоциацию воды для получения энергии» (заявка Франци 2278946) (ИР, 5, 97, с.17). Машина могла бы, по мнению изобретателя, преобразовывать в полезную работу энергию внутрикристаллических связей цинка и сурьмы. Эти катализаторы применяются при промышленном диализе воды. Работы были прекращены в самом начале по нетехническим причинам. Тогда не удалось создать семейство универсальных двигателей, которые заработали бы и в бормашине, в заводной игрушке, и в океанском или сверхзвуковом лайнере. Вместо дорогой, экологически вредной на всех этапах добычи и использования нефти и ненамного более чистого газа потребовались бы цинк и сурьма в неслыхном больших количествах. Концентрация энергии в единице массы у этих материалов во много раз выше, чем у самого лучшего топлива. А сосредоточена эта энергия в значительно меньшем объеме. Один недостаток у этого решения — текучесть водорода, который через традиционные уплотнения уходит слишком быстро.

— Почему, — скажет наш критик, — упустили такую возможность советские ученые и хозяйственные руководители, ясно. А почему так же поступили инициативные, компетентные, смелые акулы капитализма за рубежом?

— Очень просто, — ответил сотрудник подразделения внешней разведки, ответственный за техническую информацию. — У нефтегазовых монополий руки длинные. Они безжалостно убили не только Ж.Марсоля со всей его многочисленной семьей, но и его сотрудников. А также убрали все научно-технические публикации на эту тему. В прославленной демократических традициях прекрасной Франции организовать такую операцию, оказывается, проще простого...

Жаль. Но история перехода человечества от первобытной топливной энергетики к более совершенной не закончена.

### ЧТО ПРОПАДАЕТ НА СВАЛКЕ

Целый букет изобретений (например, В.Ф.Челяева с товарищами (пат. 2253606, 2232710, 2243147 и др.) (ИР, 8, 08, с.8) посвящен добыче тепла и водорода при химической реакции между металлом и водой. Залежи алюминия, магния, бериллия в отходах машиностроения и авиации порождают нелегкие экологические проблемы. Между тем не только известны, но и практически апробированы методы их утилизации для добычи водорода из воды при химической реакции. Из алюминиевого лома и других отходов производства изготавливают заготовки для реакторов, в которых вода разлагается с образованием тепла и водорода. Есть множество вариантов процесса и конструкций реакторов. Главное, все они экономичны, безопасны и регулируются достаточно точно, чтобы взрывоопасный газ не накапливался, а потреблялся целиком в каждый момент времени.

Но металлом бывает не только алюминий. Железного больше. Его тоже, как показал лауреат конкурса «Техника — колесница прогресса» Б.А.Адамович (пат. 2191742) (ИР, 12, 04, с.7), можно использовать для получения водорода. Для этого водяной пар пропускают через зазор между несгораемым и сгораемым (железным) электродами электрической дуги. Вода диссоциирует, кислород соединяется с железом. Получаются окислы железа (ценное сырье для химической промышленности), тепло и водород.

### В ЗАЩИТУ КОНСЕРВАТОРА

Не только косность, но и объективные причины мешают переходу народного хозяйства на новую энергетическую базу. В эксплуатации около 2 млрд тепловых машин разных типов, размеров, назначений. Большинство — это транспортные машины. Ими управляют люди самых разных профессий, общественных и имущественных положений, наконец, привычек и пристрастий. Психологическая инерция чуть ли не всего человечества — серьезный тормоз прогресса в этой области. Но не главный. Перевооружение народного хозяйства, особенно транспорта, может быть только постепенным.

Чтобы революция свершилась, необходимо найти возможность делать ее не одномоментно, по щучьему велению, а постепенно. Привычки миллиардов людей нужно не ломать, а использовать. Так, например, как поступили некоторые торговцы дизтопливом в США. К низкосортной солярке они подмешивают водород. Молекулы некоторых тяжелых фракций нефти адсорбируют газ. Он практически не улетучивается. А при сгорании заметно повышает теплотворную способность топлива, значит, повышает мощность двигателя, снижает токсичность выхлопных газов и износ деталей. Затраты, по сообщению CNN, окупаются за считанные недели. Достаточно такую же реформу безболезненно провести во всем мире. Многомиллионная экономия легко достижима. Вероятно, можно так же легировать бензин. Стоит поработать изобретателям.

Когда на многих бензоколонках предложат быстро подзарядить аккумуляторы (не слишком дорогая доработка оборудования), возникнет устойчивый спрос на электроомобили с аккумуляторами невиданной емкости и возвращаемости энергии. Их уже изготавливают нанотехноло-

ги для некоторых отраслей по неподъемным для автотранспорта ценам. Но в массовом производстве все дешевеет рано или поздно. Возможно, это случится намного раньше, чем сегодня предполагают специалисты. Как это на наших глазах произошло с мобильниками и персоналками. Трудность чисто организационная: продавцы нефтепродуктов и электроомобилей должны сработать согласованно.

Эта замена тоже произойдет в несколько этапов. Вначале, когда на ходу будет еще много машин с ДВС, придется найти безопасный способ сжигать получаемый на борту водород как обычное топливо. Придется решить трудную задачу, не решенную в осажденном Ленинграде: исключить возможность взрыва. Задача не легкая, но, надеемся, не безнадежная. Есть еще один, не менее серьезный недостаток у этого решения: КПД чуть-чуть выше, чем у паровоза, как неопровержимо следует из формулы Сади Карно — приятеля Наполеона I. Три четверти тепла сгорания улетает на ветер через глушитель и радиатор. С этим недостатком сначала легко мириться, ведь водород будет не только чище, но и несколько дешевле бензина. А дополнительное оборудование для его сжигания не должно окзаться слишком сложным и дорогим.

### РЕВОЛЮЦИЯ В ГАРАЖЕ

Следующий шаг будет более радикальным. Промышленность начинает выпускать силовые блоки на основе электрохимического генератора (ЭХГ) (например, по пат. 2204183). Блоки устанавливаются вместо демонтированных ДВС со всеми их системами, сцеплением, коробкой передач. Эта коренная переделка (с сохранением привычных бытовых систем, кузова, ходовой части и пр.) принесет невиданную экономию. КПД такой силовой установки по меньшей мере втрое выше, чем у ДВС, если не учитывать рекуперацию. А она при езде под уклон и торможении экономит дополнительно не меньше 17% топлива. А еще ЭХГ работает и как хороший аккумулятор. Стоит потратиться на доработку привычного авто.

Но естественный износ превратит когда-нибудь эти машины в металлолом. Им на смену придут электроомобили «полного профиля» (пилотные партии уже появились на улицах городов). ЭХГ будут питать мотор-колеса. Такая машина и дешевле, и экономичнее, и комфортнее для водителя, чем ее предшественник-гибрид.

### ОТКУДА ЭНЕРГИЯ?

Как уже сказано выше, для питания машин энергии потребуются в несколько раз больше, чем можно произвести современными методами. Это не проблема, если продолжить разработку упомянутых выше (и аналогичных им) способов и устройств новой бестопливной энергетики. Как ни странно, техническая революция обойдется в разы дешевле, чем развитие атомной. Если не экономить на НИОКР. Конечно, многое еще предстоит изобрести, но главное уже сделано: новые принципы генерирования и передачи энергии не только четко сформулированы, но в значительной мере обоснованы теоретически, а в некоторой части практически апробированы. Капиталистам и политикам пора всерьез взяться за эту проблему.

### Ю.ШКРОБ

# МАГАЗИНЫ РЕЗЦОВ ИЗ ФРЕЗ И ДОЛБЯКОВ

«Вся экономия лежит на кончике резца».

**Ф. ТЕЙЛОР,**  
американский ученый

## НЕМНОГО ИСТОРИИ

Фредерик В.Тейлор (1856—1915), выдающийся американский ученый-технолог, отец западных инструментальщиков, начал свою карьеру в 1880 г. в небольшой механической мастерской в Филадельфии, которая занималась штучной обработкой бандажей для колес локомотивов, вагонных осей и различных кованых деталей, а закончил президентом Американского общества инженеров-механиков (с 1906 г.).

В своих мемуарах «Об искусстве резания металлов», вышедших в Нью-Йорке в 1907 г., Тейлор с гордостью пишет, что за 26 лет исследований законов резания металлов он с помощниками произвел около 50 тыс. опытов и снял при этом больше 365 т чугуновых и стальных стружек. На основе экспериментальных данных Тейлор вывел зависимость стойкости резца от скорости резания, ввел понятие экономической скорости резания, совместно с металлургом М.Уайтом запатентовал состав быстрорежущей стали и режимы ее термообработки, но главное, разработал «систему уроков» для рабочих, которая привязывала последних к станку в течение 12 часового рабочего дня.

Цитирую автора: «Основная идея этой системы заключается в следующем: назначение каждому рабочему вперед на каждый день определенно урока (нормы) с выдачей подробных письменных указаний, в которых точно определено время для выполнения каждой части работы».

## ВЗГЛЯД ИЗ БУДУЩЕГО

Представьте себе: мы на XVIII Международном салоне промышленной собственности «Архимед-2015», в юбилейный год Победы. Останавливаемся у стенда «Магазин резцов». Изобретатель обещает дефицит резцов превратить в избыток. «Позвольте, но ведь это совсем не резцы. Это всем хорошо известные фрезы!» — «Конечно. Но если эти инструменты установить в специальные приспособления к резцедержателю токарного или строгального станка, то получим магазины резцов. Взгляните хотя бы на это устройство с долбяком (фото 1). Долбяк, как вы знаете, предназначен для нарезания зубчатых колес. Но этому не повезло. Студенты при наладке станка сломали ему два зуба. Видите рваную впадину? Долбяк уже не пригоден к работе по своему назначению. В таких случаях инструмент отправляют на переплавку. Материал долбяка — дорогая быстрорежущая сталь P18 (18% воль-

фрама). Но это не по-хозяйски. У долбяка еще осталось 32 зуба. Да каких! Симметричных, с эвольвентными боковыми сторонами, способными работать в противоположных направлениях как круговой, так и прямолинейной подачи.

А вот эта вилка со свободно вращающейся фрезой — тоже к токарному станку (фото 2). Она имеет возможность менять угол наклона фрезы в резцедержателе относительно оси детали. — «Как же такая фреза точит, если она не фиксирована неподвижно?» — «Фреза вращается от самой детали под действием тангенциальной силы резания  $F_t$  и обтачивает ее (а.с. 910365). Если застопорить ее обычной шпилькой, то может точить каждым зубом, как, например, этот резец с дисковой фрезой (фото 3)».

## ТЕПЕРЬ ОГЛЯНЕМСЯ

С чего начинались магазины резцов? С квадратных твердосплавных пластин, установленных одна на другой и повернутых на 45°. Нижняя пластина служит подкладкой для верхней и срезает черновой припуск, а верхняя — стружколомом для нижней и снимает чистовой припуск (а.с. 288500). Заявка на изобретение была подана в 1968 г., сорок с лишним лет тому назад. В ней указывалось, что пластины могут быть любой формы — например, треугольной для черновой обработки и круглой для чистовой.

Комбинированный резец стал первым шагом к магазину резцов, который был тогда же заявлен как приспособление с дисковой фрезой для строгальных работ (а.с. 261865). Фреза может поворачиваться на зуб после каждого возвратно-поступательного хода или по мере изнашивания каждого зуба. Корпус приспособления 1 в виде вилки с отверстиями под ось 2 дисковой фрезы 3 установлен на суппорте 4 поперечно-строгального станка с возможностью отклонения при обратном ходе суппорта (рис. 1). На выступающем конце оси 2 жестко закреплено храповое колесо 5 и свободно посажено водило 6 с собачкой 7. Пружина 8, закрепленная одним концом на суппорте, а другим на водиле, поджимает его к неподвижному упору 9 корпуса 1.

При движении суппорта со скоростью резания  $V$  зуб фрезы срезает припуск с детали 10. На обратном ходе фреза силой трения задней поверхности зуба о деталь поворачивается на небольшой угол. В конце хода регулируемый упор 11 водила упирается в неподвижный упор 12 на станине станка и поворачивает водило 6, а то через

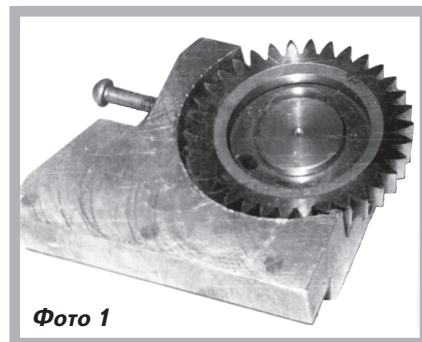


Фото 1

Приспособление с долбяком к токарному станку.

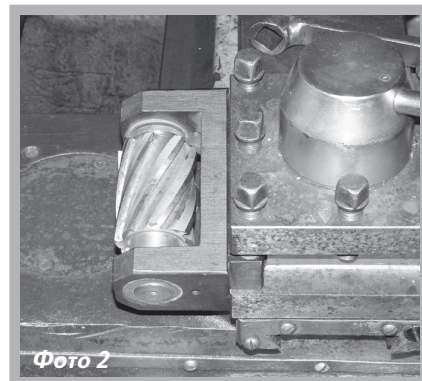


Фото 2

Приспособление для точения цилиндрической фрезой (общий вид).

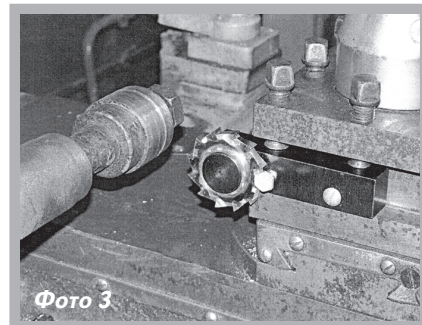


Фото 3

Многолезвийный резец с дисковой фрезой.

собачку 7 и храповое колесо 5 — фрезе на один зуб. При необходимости фрезу можно проворачивать вручную, прощелкивая собачкой по зубьям храпового колеса, а отключив один из упоров, 11 или 12, строгать одним зубом до полного его износа, после чего повернуть фрезу на другой, неизношенный зуб.

Итак, 8 зубьев против одного строгального резца. В 8 раз больше стойкость и во столько же раз меньше металлоемкость.

Добавьте простоту фрезы, точность заточки и переточки 8 ее зубьев за один установ по сравнению с 8 заточками отдельных резцов. Многократно уменьшается время на смену изношенного лезвия. Сравните: для замены строгального резца необходимо остановить станок, ослабить винт в резцедержателе суппорта и извлечь резец, устано-

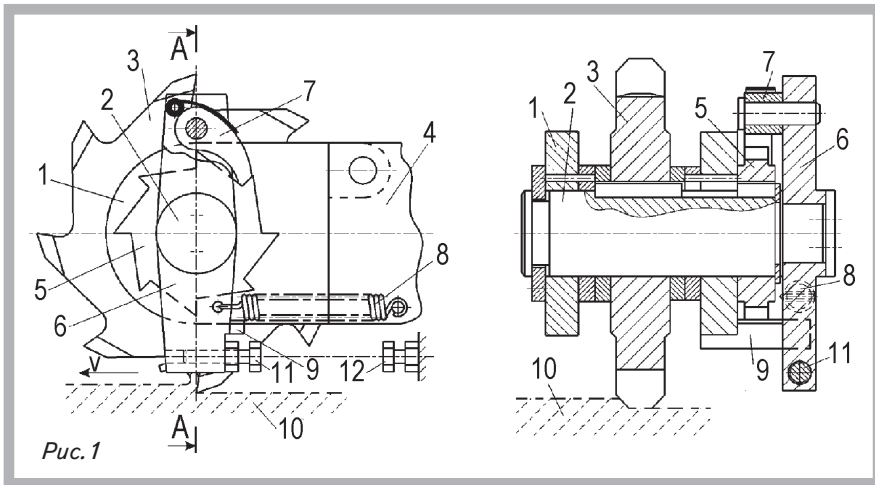


Рис.1

Приспособление с дисковой фрезой для строгальных работ (общий вид).

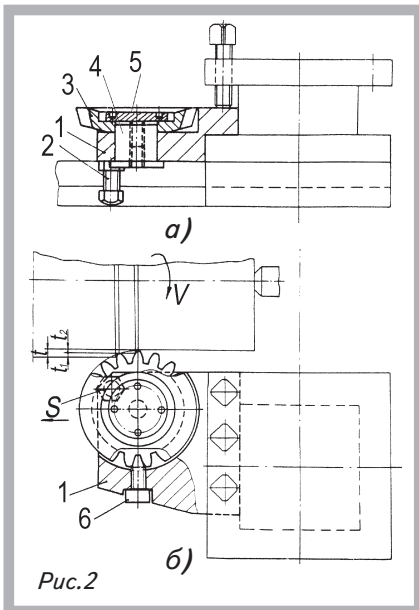


Рис.2

Приспособления для точения долбяком в резцедержателе токарного станка 1К62: а) общий вид, б) конструкция.

вить новый, что требует его выверки на прежний настроечный размер. На все про все у опытного строгальщика уходит 10 мин. У фрезы смена зуба смещена с обратным ходом суппорта. Экономия времени только на замене резцов — 1 ч 20 мин.

Нельзя не согласиться с Тейлором, что экономию на производстве задает резец, другими словами, расходы, связанные с обработкой резанием. Почти все окружающие нас предметы получены не без резца, если не напрямую, то опосредствованно.

Высокие температуры являются главной причиной посадки (быстрого износа) резцов. Для защиты от перегрева Тейлор использовал токарные резцы с закругленной режущей кромкой. Она распределяла тепло по всему режущему лезвию, в отличие от концентрации тепла при треугольной вершине проходного резца. Но тейлоровские резцы, как сами понимаете, сложны в заточке именно из-за закругленного лезвия. А тут на тебе — целый магазин тейлоровских резцов находится в зубьях долбяка 3, установленного на токарном станке (рис.2). Корпус 1 приспособления закреплен винтами в рез-

цедержателе и во избежание провисания упирается снизу регулировочным винтом 2 в суппорт.

Долбяк 3 установлен на оси 4 в гнезде корпуса и поджат к основанию винтом 5 с развитой шляпкой. Винт 6 заходит между зубьями и удерживает долбяк от проворота. В зависимости от припуска  $t$  долбяк точит одним или двумя зубьями. При большой глубине резания первый зуб по ходу движения с подачей  $S$  снимает наружный слой  $t_1$  заготовки, второй — остаточную глубину  $t_2$ , производя чистовое обтачивание (а.с. 319380). Ввиду симметричности зубьев долбяк может точить и в обратном направлении подачи, исключая тем самым холостой ход.

Для точного выполнения уроков рабочими Тейлор требовал однородности резцов: «Полная однородность резцов — самое важное их качество». Под однородностью он понимал одинаковые свойства инструментальной стали, одинаковую геометрию режущей части и качество заточки, в конечном итоге равную стойкость резцов. Всеми этими свойствами обладает долбяк: материал, термообработка, геометрия едины у всех зубьев.

#### КАК У АКМ

С появлением поточного производства и автоматических линий урочная система Тейлора изжила себя. Ритм стал задавать конвейер, транспортер. Возросли скорости резания, во столько же раз уменьшилась норма стойкости резцов, за столетие — в 4–5 раз. Если ранее стойкость резцов из быстрорежущей стали, соответствующая экономической скорости резания Тейлора, принималась 80 мин, позднее — 60, затем 45, то сегодня — 15–20 мин для твердосплавных резцов. Стремление увеличить число однотипных инструментов для бесперебойной работы станка-автомата в линии привело к созданию кассетных магазинов типа рожка с патронами к автомату. Такой вид имеет магазин для автоматической замены концевых фрез на специальном станке для закругления зубьев у зубчатых колес (рис.3). Зубья закругляются с торцевой поверхности для плавного вхождения в зацепление зубчатых колес при переключении передач.

Он напоминает магазин автомата Калашникова и состоит из шпинделя 1 и закрепленной на шпиндельной бабке кассеты 2. В кассете и в трубе цанги 3 шпинделя, как патроны в рожке, расположены зубозакругляющие фрезы 4. «Стрельба» пулями-фрезами ведется непрерывно, а с интервалом, равным средней стойкости фрезы. Счетчик обработанных колес посылает команду на электромагнит рейки 5. Та поворачивает шестеренку П-образного рычага 6, и верхний штырь его прицеливается вдоль оси шпинделя. Шпиндельная бабка отходит назад к штырю. Передняя вилка Г-образного рычага 7, скользящего хвостом по конусу нижнего плеча рычага П-образного, толкает вперед цангу. Та при выходе из конуса шпинделя освобождает свои лепестки, зажимавшие рабочую

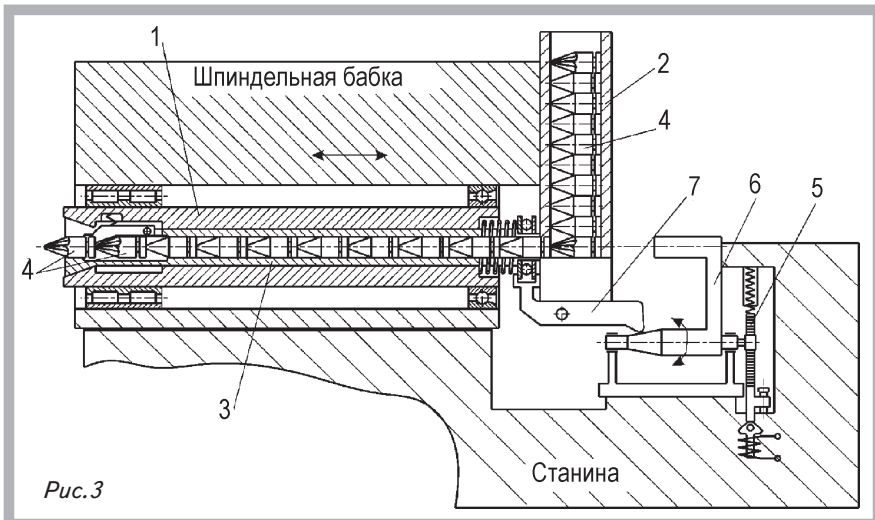


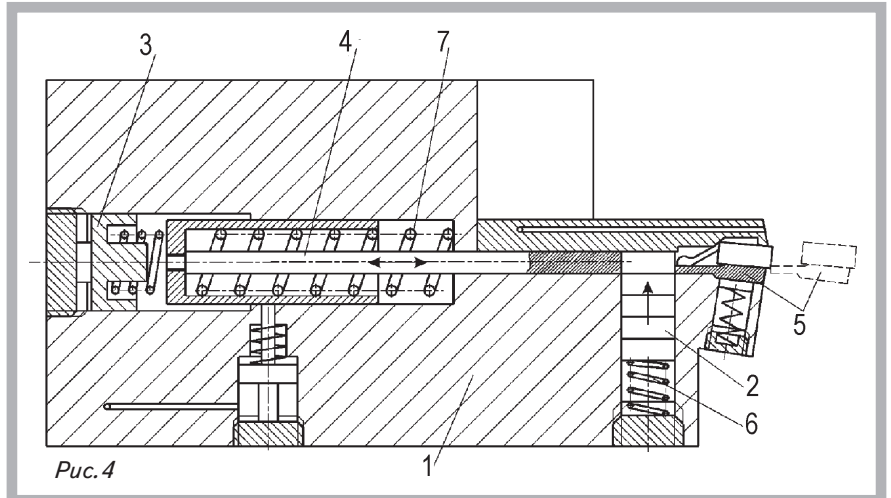
Рис.3

Магазин пальцевых фрез к шпинделю зубозакругляющего автомата.

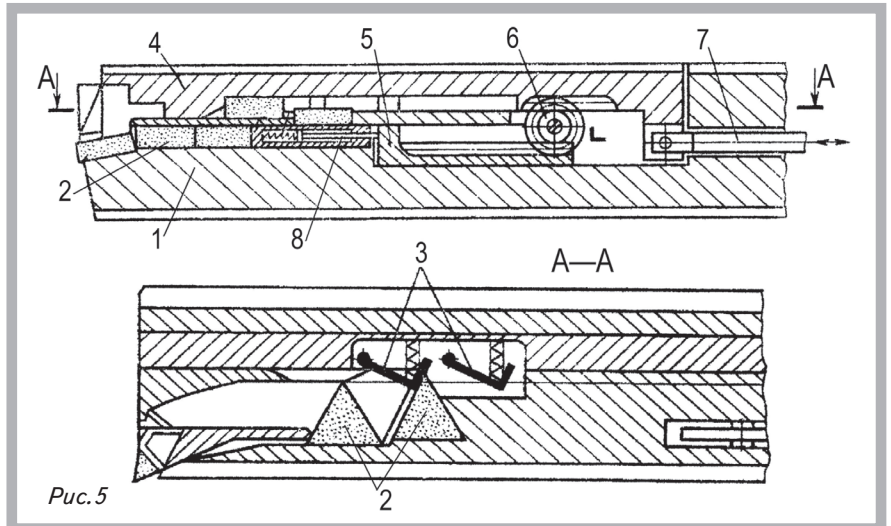
фрезу. При дальнейшем движении бабки штырь выталкивает очередную фрезу из кассеты и передвигает столб фрез в трубе цанги, сбрасывая изношенную фрезу в сборник. Затем шпиндельная бабка возвращается в исходную позицию, цанга затягивается вилкой рычага 7 в гнездо шпинделя и зажимает свежую фрезу. Шпиндель получает вращение (привод не показан), и фреза 4 с осевой подачей шпиндельной бабки закруляет зуб следующего зубчатого колеса.

В конце 60-х г. XX в. происходит очередной скачок в развитии инструментов. Их режущие части оснащаются твердосплавными и керамическими сменными пластинами, крепящимися механически. Вполне естественно появляются резцы с магазинами пластин. Заметим, что именно с токарным резцом связаны основные новации. Почему? По двум причинам: на долю токарной обработки приходится больше 60% объема резания и резец — самый спокойный инструмент. Стоит себе на суппорте и медленно едет на нем с рабочей подачей. К такому удобному работнику легче пристроить хомут со сменными лезвиями — только точки. Вот японцы и встроили в резцедержатель 1 обойму с пластинами 2 (рис.4). Расположена она не сверху, а снизу корпуса, как в пистолете, и пружина снизу, как в обойме с патронами. Много заимствовано из автоматического оружия и в этом устройстве для замены твердосплавных пластин. Поршень 3 как ударник действует от гидравлики на толкатель 4. В передней части толкателя имеется окно для новой пластины, а заканчивается он клином-лопатой 5 для удержания пластины в рабочей позиции. Этой же лопатой он отправляет изношенную пластину в отходы (см. штрихпунктир). На ее место пружина 6 подает снизу новую пластину и удерживает ее там. При обратном ходе толкателя под действием возвратно-«боевой» пружины 7 клин 5 прочно зафиксирован в гнезде новую пластину.

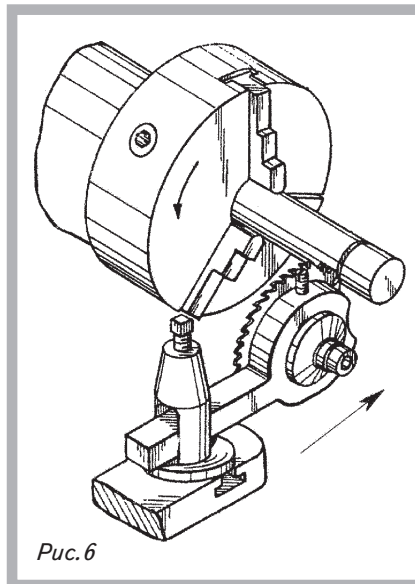
Наши изобретатели пошли дальше. Они изобрели устройство, которое не только меняет многогранные непереключаемые пластины, но и поворачивает их на новую грань до полного износа всех граней (а.с. 941160). Магазин резца-автомата плоский и двухэтажный. На нижнем этаже резца 1 расположены треугольные пластины 2, готовые к работе, на верхнем (разрез А-А) — пластины, поворачиваемые подпружиненными упорами 3 (рис.5). Затвор состоит из каретки 4 и ползушки 5 с рейками и промежуточной шестерни 6 между ними. Передергивает затвор шток 7 гидроцилиндра. При ходе штока и каретки вперед ползушка идет назад. Рабочая пластина освобождается и поднимается механизмом (не показан) на второй этаж. В это время толкатель 8, открывающий вместе с ползушкой 5, открывает окно между этажами. Через него повернутая на новую грань пластина опускается с верхнего этажа на нижний под собственным весом. Не смотрите на габариты, вольфрам в ее составе, удельный вес



Резец с обоймой сменных многогранных пластин.



Устройство для автоматической смены многогранных непереключаемых пластин.



Прорезка канавок на токарном станке дисковой фрезой.

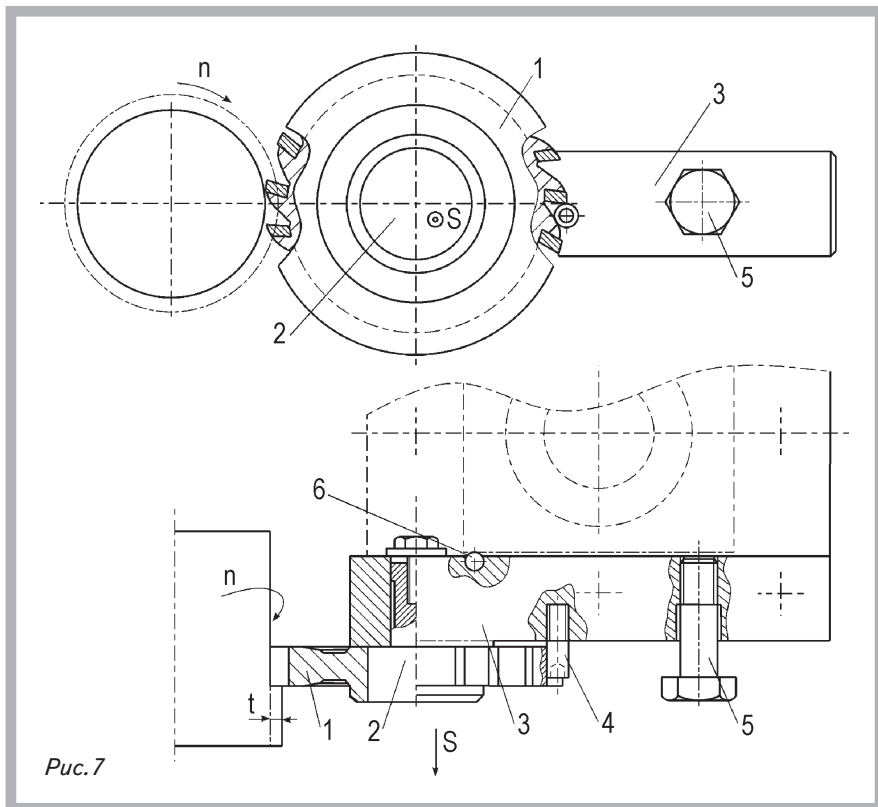
которого такой же, как и у золота, — 19,3 г/см<sup>3</sup>, в 2,5 раза тяжелее железа.

Ход штока и каретки в рабочее положение заканчивается зажимом пластины в рабочем гнезде. Включай подачу — и!.. Лебединая песня кассетных магазинов кончилась.

Начиналась эра обрабатывающих центров с громадными магазинами на 60—80 различных инструментов, победившая в середине 90-х г. XX в.

### СТАНДАРТИЗАЦИЯ, НОРМАЛИЗАЦИЯ И УНИФИКАЦИЯ

«В 1884 г. была сконструирована автоматическая машина для отточки резцов группами и организован магазин для хранения и выдачи рабочим уже отточенных резцов», — подчеркивает значение концентрации и нормализации для упорядочения производства все тот же Ф.Тейлор в мемуарах «Об искусстве резания металлов». Конечно, заточка резцов и пластин группами много эффективнее отдельной заточки. И мы в свое время, когда понадобились сотни режущих вставок для протяжек подшипниковых колец, изготови-



Многолезвийный резец с дисковой фрезой.

ли простое приспособление к плоскошлифовальному станку для заточки 10 пластин сразу (ИР, 1, 65). Какая заточка! Но лучше иметь десяток лезвий в одном корпусе с одной базой, чем десяток отдельных резцов. Это поняли американцы и применили для прорезки канавок и отрезки шайб дисковые фрезы (рис.6).

Робкие шаги на пути унификации инструмента. Та же дисковая фреза с прямыми зубьями заменяет проходные резцы при точении в упор и напроход, при подрезании торцов и прорезании канавок. Фреза 1 установлена на оси 2 резцедержателя 3, а шпилька 4 фиксирует ее от проворота при резании (рис.7). Винт 5 служит для выверки углового положения фрезы путем поворота держателя относительно сферической опоры — шарика 6. Зубья фрезы имеют режущие кромки с обеих сторон и способны точить с левой и правой подачей (пат. 2347649). Испытания многолезвийного резца с фрезой на токарном станке 1К62 выявили еще одно его замечательное свойство — постоянство настроенного размера при замене затупившихся зубьев новыми. «Сколько я мучился, настраивая переточенные резцы на размер при точении большой партии втулок! — воскликнул один мастер, вспоминая работу токарем на Мытищинском машиностроительном заводе. — А таким резцом-фрезой в 2 раза быстрее выполнил бы норму». Он имел в виду экономию времени не только на настройку резца, но и на его замену с переточкой изношенного.

Многофункциональное применение стандартных инструментов повышает технический уровень производства, особенно единичного и мелкосерийного. Вспомните напайной резец, изготовленный в кустарных мастерских, и стандартную фрезу такого же профиля. Не идут ни в какое сравнение ни по качеству лезвий, ни по производительности обработки. Добавьте упрощение технологии выполнения одной и той же операции. Работа многолезвийным инструментом является творческим процессом и расширяет технологические возможности. Стандартизация и унификация являются важнейшим условием повышения культуры производства и роста производительности труда. Они идут рука об руку с новым направлением в резании — способами и инструментами реверсивного резания (ИР, 12, 07). Они вскрывают большие резервы по упрощению инструментального хозяйства и удешевлению механической обработки.

По данным ВНИИ патентной информации, резец с 2 многогранными пластинами (а.с. 288500) и точение долбяком (а.с. 319380) внедрены в 70-е гг. XX в. на 150 предприятиях 16 министерств — от МПС до Минрыбхоза, от Минтяжмаша до Минмедпрома. Дела давно минувших лет. Пора открывать запасники.

Ю.ЕРМАКОВ, проф., д.т.н.



Ф. СП-1

АБОНЕМЕНТ

газета  
журнал

(индекс издания)

|                                 |                        |
|---------------------------------|------------------------|
| Наименование издания            | Количество комплектов: |
| «Изобретатель и рационализатор» |                        |

на 20\_\_ год по месяцам:

|   |   |   |   |   |   |   |   |   |    |    |    |
|---|---|---|---|---|---|---|---|---|----|----|----|
| 1 | 2 | 3 | 4 | 5 | 6 | 7 | 8 | 9 | 10 | 11 | 12 |
|   |   |   |   |   |   |   |   |   |    |    |    |

Куда \_\_\_\_\_ (почтовый индекс) \_\_\_\_\_ (адрес)

Кому \_\_\_\_\_ (фамилия, инициалы)



газета  
журнал

(индекс издания)

|                                 |  |  |
|---------------------------------|--|--|
| Наименование издания            |  |  |
| «Изобретатель и рационализатор» |  |  |

|           |            |      |      |                       |
|-----------|------------|------|------|-----------------------|
| Стоимость | подписки   | руб. | коп. | Количество комплектов |
|           | переадрес. | руб. | коп. |                       |

на 20\_\_ год по месяцам:

|   |   |   |   |   |   |   |   |   |    |    |    |
|---|---|---|---|---|---|---|---|---|----|----|----|
| 1 | 2 | 3 | 4 | 5 | 6 | 7 | 8 | 9 | 10 | 11 | 12 |
|   |   |   |   |   |   |   |   |   |    |    |    |

Куда \_\_\_\_\_ (почтовый индекс) \_\_\_\_\_ (адрес)

Кому \_\_\_\_\_ (фамилия, инициалы)

# КОНВЕНТ – ТРАМПЛИН ДЛЯ МОЛОДЫХ

**Инновационный конвент — это ежегодное статусное общероссийское мероприятие, призванное дать новый импульс инновационной деятельности молодых российских изобретателей, предпринимателей, ученых, инновационных менеджеров, а также представителей российских и зарубежных компаний, использующих инновационные разработки. В преддверии нового конвента бросим ретроспективный взгляд на дебютное мероприятие.**

Инициатива проведения Российского молодежного инновационного конвента принадлежит Министерству спорта, туризма и молодежной политики РФ и Федеральному агентству по делам молодежи. Первый инновационный конвент (Москва, 2008 г.) завершился объявлением обладателей национальной премии в области инноваций им. Владимира Зворыкина. В работе конвента приняли участие свыше 1 тыс. молодых изобретателей, инноваторов, ученых. Было заявлено около 1,5 тыс. проектов, из них на конкурс — 347. Лучшие из лучших!

Конвент состоял из нескольких параллельных частей. В первых, это выставка, где инноваторы представляли свои

разработки (ИР, 09, 3, с.8; 4, с.10; 5, с.4 и 12). Параллельно этому шли лекции, которые читали ведущие инноваторы и ученые, занимающиеся патентным делом, политологией, экономикой.

Первых лауреатов премии в номинациях определил президиум экспертного совета. Спонсорами выступили инвестиционная компания «Базовый элемент» и группа ОНЭКСИМ. Каждый победитель получил денежный приз в размере 1 млн руб. Обладателями зворыкинской премии стали:



*В. Муравьев.*

— в номинации «ИЗОБРЕТЕНИЕ» — Вячеслав Муравьев, разработавший миниатюрный полупроводниковый генератор и детектор терагерцового излучения, способный не только «раздевать» людей, но и получать небывало четкие изображения внутренних органов, диагностировать рак на самой ранней стадии. Терагерцовые волны проникают сквозь стены и одежду, не причиняя никакого вреда.

Томограф аспиранта Института физики твердого тела РАН Муравьева помещается в ладошке. «Приборы будут дешевыми, потому что

мы используем совершенно другую элементную базу. Также они будут малогабаритными. В частности, их сможет купить любая клиника и установить в карете «скорой помощи», — отметил лауреат. — Мы организовали компа-

**ПОДПИСКА-2010**  
ПЕРВОЕ ПОЛУГОДИЕ

ОБЪЕДИНЕННЫЙ КАТАЛОГ

- 1 Российские и зарубежные газеты и журналы
- 2 Книги и учебники

**ПРЕССА РОССИИ**

**1** ГАЗЕТЫ  
И ЖУРНАЛЫ  
ТОМ

## ОТКРЫТА ПОДПИСКА НА I ПОЛУГОДИЕ 2010 года

### КАТАЛОЖНАЯ ЦЕНА ПОДПИСКИ:

для индивидуальных подписчиков  
(индекс 70392) — 155 руб.,

для организаций  
(индекс 70386) — 290 руб.

Каталог «ПРЕССА РОССИИ»,  
том I «ПОДПИСКА-2010».

**ПЕРВОЕ ПОЛУГОДИЕ (зеленый каталог), с.344.**

**Каталог должен быть в любом почтовом отделении!  
Требуется его.**

Подписка через Интернет  
оформляется по адресу:

[www.akc.ru/goods/1556576934](http://www.akc.ru/goods/1556576934)

### ЖЕЛАЮЩИЕ

**могут купить свежий номер,  
а заодно и номера прошлых  
месяцев (или лет)  
прямо в редакции.**



нию «Терасенс», которая впоследствии будет выводить на российский и мировой рынок наше изобретение»;



Г. Чилов.

— в номинации «ИННОВАЦИОННЫЙ ПРОЕКТ» — Гермес Чилов с программным комплексом для разработки новых лекарственных препаратов. Лауреат создал компанию «Молекулярные технологии», разработавшую программу для моделирования взаимодействия потенциальных лекарственных препаратов с белками-мишенями. Известно, что на поиск лучших кандидатов для новых лекарственных препаратов фармацевтические компании тратят много времени и средств. Молекулярное моделирование — один из методов, которыми они пользуются наряду с более традиционными. Сейчас программа «Молтех» проходит тестирование в крупнейших мировых фармацевтических компаниях;



Н. Добровольский.

— в номинации «ИННОВАЦИОННЫЙ МЕНЕДЖЕР» — Николай Добровольский с проектом Parallels Desktop для Mac, первый в мире продукт, позволивший эффективно запускать Windows-программы на компьютерах Macintosh.

«Очень хорошо, что этот конкурс обращает внимание на предпринимателей в области инноваций», — считает Добровольский. Нельзя ожидать ежеминутных результатов от этой инициативы. Важно продолжить начинание и тиражировать опыт этого конкурса, чтобы привлечь как можно большее число предпринимателей с качественно новыми работающими идеями.

Судьба Николая, вернее, компании, в которой он работает, и продукции, которую она создает, до определенного момента была схожа с судьбой Владимира Зворыкина и его изобретений: именно за рубежом его компания обрела известность благодаря своим разработкам, продукция стала востребованной;

— в номинации «МЕЖДУНАРОДНОЕ ПРИЗНАНИЕ» — Павел Трошин. Область исследований: органический синтез, материаловедение, электроника, преобразование энергии;

— в номинации «ИНФОРМАЦИОННАЯ ПОДДЕРЖКА ИННОВАЦИОННОЙ ЭКОНОМИКИ» обладателем премии был объявлен журнал «Популярная механика», издаваемый в России с 2002 г. по лицензии американского журнала Popular Mechanics.

Награждали лауреатов министр образования и науки РФ Андрей Фурсенко, министр спорта, туризма и молодежной политики РФ Виталий Мутко, академик РАН, президент РНЦ «Курчатовский институт» Евгений Велихов, председатель наблюдательного совета инвестиционной компании «Базовый Элемент» Олег Дерипаска и гендиректор Российской корпорации нанотехнологий Анатолий Чубайс.

Приехал на выставку и президент Дмитрий Медведев. Он поздравил победителей и сказал, что государство и дальше планирует принимать непосредственное участие в создании прочной инновационной платформы.

## ВСЕ ГЕНИАЛЬНОЕ ПРОСТО

В начале 2009 г. в Кремле молодым ученым были вручены впервые учрежденные президентские премии — за достижения в области науки и инноваций.

За президентскую премию боролись свыше 300 претендентов. Диплом под номером 1 получил 34-летний москвич Евгений Евгеньевич Ачкасов, доктор медицинских наук, доцент Московской медицинской академии (ММА) им. И.М.Сеченова.



Президент РФ Д. Медведев поздравил Е. Ачкасова с присуждением премии.

Многие были уверены: президентской премии будут удостоены врачи, занимающиеся «страшными» заболеваниями — онкологией или ВИЧ. Но премия в области медицины была вручена «за разработку инновационных методов диагностики и лечения заболеваний поджелудочной железы». Это заболевание — настоящий бич и для хирургов, и для пациентов. Болезнь обычно развивается внезапно, протекает стремительно и нередко заканчивается смертью. Медикаментозное лечение панкреатита малоэффективно, а золотым стандартом лечения оставалось хирургическое вмешательство.

Евгений Ачкасов в 1997 г. окончил лечебный факультет ММА. Его студенческая научная работа была отмечена медалью Министерства образования РФ «За лучшую студенческую работу».

В 2008 г. Е.Е.Ачкасов защитил диссертацию «Постнекротическое осложнение острого панкреатита: клиника, диагностика, профилактика, лечение» на соискание ученой степени доктора медицинских наук. Доктор Ачкасов, посвятивший проблемам лечения поджелудочной железы 8 лет жизни, доказал, что в лечении острого панкреатита можно обойтись вообще без операции. Защитил разработку рядом патентов (**2277870 и др.**) и получил президентскую премию — 2,5 млн руб. Ученый-изобретатель предложил лечить больных с острым панкреатитом с помощью... катетера, через который обычным холодным физраствором промывается кишечник.

Так подавляется активность секреции поджелудочной железы, и она «выключается». Кисты (полости, содержащие жидкость и возникающие после закупорки протока), которые раньше приходилось удалять вместе с частью поджелудочной железы, Ачкасов предложил лечить... ежедневными пункциями (проколы, через которые к органу доставляется лекарство). Оказалось, что этим способом можно поставить на ноги две трети больных. Помимо эффективности и малой травматичности важное достоинство методик Евгения Ачкасова — доступность. Для них не нужны ни дорогостоящие лекарства, ни специальное оборудование, воспроизвести их можно в любом хирургическом стационаре. Применение методик помогает снизить смертность в 2—3 раза по сравнению с традиционными операциями.

Г. ЛОПОВОК

**ПАРКЕТНЫЕ ПОЛЫ**, по мнению дизайнеров, хороши во все времена и в любой квартире. Граждане, наделенные особо тонким вкусом, восхищаются старинными наборными полами в царских дворцах. А между тем при некоторой сумме денег весьма привлекательный паркет могут себе позволить и люди не столь знатные.

Фирма из Санкт-Петербурга со знаковым названием «Парфенон» наладила производство паркетной плитки толщиной 15 мм. Из нее делаются элементы художественной отделки пола, изготовленные по оригинальному рисунку и собранные на армирующую сетку. Кстати, обладающие способностью к рисованию потребители вполне могут изобразить собственный вариант. Плитку настилают так же, как и обычный паркет. Вначале укладывают на фанеру при помощи клея, затем шлифуют с промежуточным шпаклеванием. Ну а в конце непременно наносят финишное лаковое покрытие. В результате после укладки получается единое покрытие по всей плоскости пола. В отличие от наборного шитового паркета такая технология позволяет качественно стыковать отдельные элементы и огибать неровности.

Кроме того, применение паркетной плитки, собранной в заводских условиях, дает возможность существенно сократить сроки укладки, избавиться от строительного мусора и шума распиловочных станков. Последнее преимущество должны особо оценить музейные работники. Ведь полы в роскошных дворцах время от времени приходится реставрировать. **199034, Санкт-Петербург, 1-я линия В.О., д.12. ООО «Парфенон». Тел. (812) 327-14-44, факс (812) 327-14-45.**

**ХОРОШЕЕ ВИНО**, как и полагается, при длительном хранении мутнеет, на дне бутылки может появиться осадок. Не слишком-то приятное зрелище. Да и на вкус этот осадок нравится далеко не всем. Скорее всего, он никому не нравится. Так

вот, химики из Российской экономической академии им. Г.В.Плеханова Д.С.Лычников и М.А.Положишников научились определять (**пат. 2334229**), устойчиво ли данное вино к неприятным коллоидным помутнениям или его лучше отфильтровать, а в крайнем случае — использовать побыстрее, не дожидаясь, когда напиток потеряет товарный вид.

Для определения склонности вина к образованию коллоидных помутнений в исследуемую пробу вина вводят электролит в виде раствора солей, ионы металлов которых одновалентны (NaCl), либо двухвалентны (MgCl<sub>2</sub>), либо трехвалентны (AlCl<sub>3</sub>). Эти добавки должны спровоцировать образование коллоидного помутнения. Перед введением электролита измеряют начальную концентрацию коллоидных частиц в 1 см<sup>3</sup> пробы. Через 8—12 мин после введения электролита измеряют конечную концентрацию коллоидных частиц. Дальше рассчитывают в соответствии с экспериментально полученной формулой устойчивость вина к образованию помутнения (в месяцах).

Если устойчивость вина низкая, оно не годится к розливу и хранению дольше прогнозируемого срока. Значит, такое вино следует подвергнуть дополнительной обработке, например фильтрации.

Определение начальной и конечной концентрации частиц вина производят с помощью метода поточной ультрамикроскопии, предусматривающего подсчет количества частиц в единице объема образца при его освещении источником когерентного света. Подсчет ведут с помощью поточного микроскопа с узлом регистрации. **115998, Москва, Стремянный пер., 36. ГОУ РЭА им. Г.В.Плеханова.**

**ВРЕДИТЕЛИ САДА-ОГОРОДА** лишают даже трудолюбивых фермеров и дачников иной раз половины продукции. А лентяям и вовсе ничего не достается. Чтобы сберечь урожай на корню, рачительные хозяева сметают с прилавков всяческие средства защиты от вреди-

телей и грибковой инфекции. Правда, не факт, что яблочки после такой обработки окажутся столь же полезными, как неприглядные червивые. Червяк, как говорил поэт, в хороший плод гнездится...

Другое дело — новые экологические препараты. Они и фрукты-овощи защитят, и вреда нашему нежному организму не принесут. Во всяком случае, специалисты Центра биоинженерии в этом уверены. Группа биологов, возглавляемая к.б.н. Н.Ф.Рябченко, разработала биопрепараты на основе почвенных микроорганизмов. Это естественные компоненты природных агробиocenозов, которые способны эффективно контролировать численность вредителей и возбудителей болезней растений. Дело в том, что биопрепараты помогают формированию в почве и на растениях здоровой микрофлоры, препятствующей развитию фитопатогенных микроорганизмов и насекомых-вредителей.

Эксперименты показали, что с использованием этой новинки потери сельскохозяйственной продукции снижаются на 15—40% (в зависимости от вида возбудителя и вида культуры). И никакого применения химических пестицидов! Комплекс биопрепаратов для профилактики и защиты растений от фитопатогенов и вредителей можно применять как в открытом грунте, так и в тепличном хозяйстве. **117312, Москва, пр-т 60-летия Октября, д.7, корп.1. Центр биоинженерии. Тел. (495) 135-12-40, факс (495) 135-05-71.**

**ИСКУССТВЕННЫЙ ХРУСТАЛИК ГЛАЗА** позволяет хорошо видеть после того, как удалена катаракта. Нашим больным чаще всего предлагают импортные хрусталики, они, мол, более качественные. Но и наши оптики совместно с окулистами не стоят на месте. В Институте автоматизации и электрометрии СО РАН (Новосибирск) недавно создан бифокальный дифракционно-рефракционный хрусталик глаза. Такие интраокулярные линзы (ИОЛ) импланти-

руются в глаз человека после удаления естественного хрусталика, травмированного или пораженного катарактой. Линзы «Аккорд» разработаны в лаборатории дифракционной оптики при участии Новосибирского филиала МНТК «Микрохирургия глаза». Они обеспечивают одинаковое качество зрения в ближней и дальней зонах независимо от освещенности, что особенно актуально для пожилых людей.

Бифокальная гибридная ИОЛ состоит из плоско-выпуклой линзы и пилообразной дифракционной структуры, нанесенной на плоскую поверхность. Благодаря этому линза работает подобно обычному хрусталику, адаптированному на бесконечность. Плюс создается дополнительная оптическая сила, которая проецирует на сетчатку ближние предметы. Дифракционная зона занимает почти всю действующую поверхность линзы. А ее микрорельеф столь плавно, что практически до нуля снижает вероятность появления биологических отложений на перепадах высот.

Линзы «МИОЛ-Аккорд» успешно прошли клинические испытания. Пациенты говорят, что такой хрусталик позволяет отчетливо видеть и вблизи, и вдаль. **630090, Новосибирск, пр. Акад. Коптюга, 1. ИИАЭ СО РАН. Тел. (383) 333-30-91.**

**КРЕМНИЕВЫЕ ПОДЛОЖКИ** — основа микроэлектроники. Именно на них делаются все современные интегральные схемы. Поэтому особенно важно, чтобы пластины полупроводникового кремния имели минимальное количество дефектов. А еще они должны обладать достаточно большим запасом прочности, чего добиться весьма непросто — пластины слишком тонкие.

Известны способы повышения механической прочности монокристаллов кремния в процессе их выращивания из расплава методом Чохральского. А в ОАО «ГИРЕДМЕТ» предложили весьма эффективный способ упрочнения самих бездислокационных пластин (**пат. 2344210**). Физикам удалось повысить механи-

ческую прочность монокристаллических кремниевых пластин большого диаметра (150—300 мм) за счет 2-ступенчатой термообработки. Сначала нагрев при температуре 1000—1020°C в течение 10—15 мин в инертной атмосфере аргона, а затем — выдержка при температуре 600—650°C с последующим охлаждением на воздухе.

В результате пластины становятся менее хрупкими. При этом удельное сопротивление, концентрация и подвижность носителей тока в термообработанных образцах остаются практически неизменными. Такие пластины найдут применение при изготовлении высококачественных сверхбольших и сверхскоростных интегральных схем и дискретных электронных приборов. **119017, Москва, Б.Толмачевский пер., д.5. ОАО «ГИРЕДМЕТ». Тел. (499) 788-96-91.**

**О ПОЛЬЗЕ МЕДА** много говорить не надо. Это общеизвестно. Свежий мед всегда жидкий, но постепенно он густеет и становится непрозрачным — кристаллизуется. Есть такое лакомство удобно — не перемажешься. Но кондитерам, например, часто нужен именно жидкий продукт. Как быть, если мед буквально «окаменел» в металлических флягах и его невозможно извлечь? В производственных условиях обычно применяются водяные бассейны или тепловые комнаты. Процесс роспуска длится долго из-за низкой теплопроводности продукта. Отсюда значительные расходы на тепло- и электроэнергию.

Специалисты ВНИИ сельскохозяйственной радиологии и агроэкологии предложили принципиально новую технологию роспуска закристаллизовавшегося меда (**пат. на п.м. 48698**) с помощью СВЧ-энергии. В установке фляга стоит горлом вниз, поэтому распустившаяся часть меда немедленно покидает зону нагрева и не может перегреться. В результате сохраняются аромат, все биологические и вкусовые свойства лечебного продукта.

Такая установка весьма экономична и может эксплу-

атироваться в обычных производственных условиях. Кроме того, она найдет применение для разогрева и роспуска твердых жиров животного и растительного происхождения (в том числе шоколада). **249032, Калужская обл., Обнинск, Киевское ш., 109 км. ГНУ ВНИИСХРАЭ Россельхозакадемии. Тел. (495) 996-25-45.**

**В НАШИХ ДОМАХ** чаще всего ставят стальные и пластиковые трубы. Все бы ничего, только вот служат они недолго, через несколько лет начинают протекать (тут все, конечно, зависит от качества воды — чем чище вода, тем долговечнее трубы). Зато по цене пластик доступен практически каждому. Главное — решить, что вам нравится: более прочные, но со временем зарастающие изнутри ржавчиной и известью стальные трубы или антикоррозийные, но более хрупкие пластиковые. Вот если бы достоинства тех и других объединить, а недостатки отбросить... Оказывается, это вполне возможно. В результате такой «селекции» и появилась металлопластиковая (металлополимерная) труба — надежная, гибкая, антикоррозийная. Люди ей обрадовались, оценили, но пока еще относятся с опаской — непривично как-то.

В нашей стране есть предприятия, качество продукции которых отличается высокими стандартами и хорошим спросом. Например, ООО «МеталлоПолимерТюмень» выпускает металлополимерные (на основе полипропилена) трубы, которые можно использовать как для холодного, так и для горячего водоснабжения квартир. Они представляют собой 5-слойную композицию. Внутренний слой выполнен из полимера, что придает изделию соответствующие качества — устойчивость к коррозии и отложениям, малое гидравлическое сопротивление. Затем следуют прослойка алюминия и верхний полимерный слой. Целостность трубы достигается склеиванием с использованием специальных составов. Алюминиевая прослой-

ка защищает трубу от проникновения в ее канал кислорода, значительно снижает линейное тепловое расширение и позволяет изделию держать форму при монтаже.

Еще одно достоинство: металлопластиковые трубы универсальны, их можно использовать и внутри помещения, и снаружи. Главное и единственное условие при их эксплуатации — свободный доступ к трубам в местах соединений, т.е. там, где есть фитинги. Кстати, в Тюмени делают и подходящие к таким трубам фитинги, и запорную арматуру. **625014, Тюмень, ул.Новаторов, д.13. ООО «МеталлоПолимерТюмень». Тел. (3452) 52-06-10.**

**ТЕХНОЛОГИЯ ПРОИЗВОДСТВА ТУГОПЛАВКИХ ИЗДЕЛИЙ** из доступного и дешевого исходного сырья предложена на кафедре химии и технологии переработки пластмасс и полимерных композитов Московской академии тонкой химической технологии им. М.В.Ломоносова. Они изготавливаются из карбидов циркония, гафния, титана, ниобия или тантала и отличаются высокой химической чистотой. Подобная продукция выпускается в виде высокопористых стержней, которые используются в качестве абсорбентов для иммобилизации радионуклидов в атомной промышленности. Поэтому важно, чтобы материал обладал равномерной плотностью и изотропностью. Как этого добиться?

Суть метода заключается в следующем. Полимерный композит, содержащий углерод, газ в порах, инертный наполнитель и сам полимер с коксовым остатком, подвергается низкотемпературному (ниже 1000°C) воздействию. На выходе при этом получается наполненный углеродом материал, который, в свою очередь, проходит уже высокотемпературную (выше 1000°C) обработку. В результате образуются тугоплавкие карбидные материалы с разной (но контролируемой) пористостью. Тугоплавкие диски с малой пористостью применяются в магнетронном напылении карбидов и для производ-

ства деталей сложной конфигурации. **119571, Москва, пр-т Вернадского, 86. Московская академия тонкой химической технологии им. М.В.Ломоносова. Тел. (495) 936-82-87.**

**АЛМАЗНЫЕ КОМПОЗИЦИОННЫЕ МАТЕРИАЛЫ** сегодня требуются во многих отраслях промышленности. Инструменты с алмазными насадками особенно распространены в оборудовании по обработке природного камня, огнеупоров, бетона и железобетона, дорожных и аэродромных покрытий. Как следствие — современные буровые долота, фрезы и прочие инструменты непременно оснащены вставками различной формы из твердосплавных композитов.

Научно-инженерный центр «Вятич» (г.Троицк, Московская обл.) занимается разработкой и производством эффективного профессионального алмазного инструмента для строительной индустрии. Продукция предприятия широко использовалась при строительстве и реконструкции московского международного делового центра «Москва-Сити», Московской кольцевой дороги и Третьего транспортного кольца, Каширского, Горьковского и Минского шоссе, в аэропортах Москвы и других городов России.

А недавно совместно со специалистами ВНИИ природных и синтетических алмазов и инструмента в Троицке создан новый твердосплавный алмазный композиционный материал. На его основе освоено производство долотных вставок различной формы для оснащения буровых долот, фрез для дорожных и строительных механизмов. Основные преимущества по сравнению с твердосплавными вставками: высокая износостойкость (в 50—100 раз) и увеличение времени работы инструмента до замены. Отсюда вытекает общее снижение затрат на инструмент. **142190, Московская обл., Троицк, «ОКБ ФИАН», НИЦ «Вятич». Тел./факс: (495) 334-55-23, (495) 334-05-36.**

**С. КОНСТАНТИНОВА**

НА ВВЦ ПРОХОДИЛ IX МОСКОВСКИЙ МЕЖДУНАРОДНЫЙ САЛОН ИННОВАЦИЙ И ИНВЕСТИЦИЙ, ИНФОРМАЦИОННЫМ СПОНСОРОМ КОТОРОГО ЯВЛЯЕТСЯ НАШ ЖУРНАЛ. НА СЕЙ РАЗ НА ПРОХОДИВШЕЙ В РАМКАХ САЛОНА ВЫСТАВКЕ БЫЛО ПРЕДСТАВЛЕНО БОЛЬШЕ 1,5 ТЫС. РАЗРАБОТОК ИЗ РАЗЛИЧНЫХ РЕГИОНОВ РОССИИ И ИЗ ДРУГИХ СТРАН. РАССКАЖЕМ О НЕКОТОРЫХ ИЗ НИХ.

## ВЫПУСКАЕТ ПАР И ГАЗ

На производстве стройматериалов используется большое количество тепла, например при пропарке железобетона. Сжигается немало топлива, причем от 20 до 50% получаемого тепла бесполезно уходит в атмосферу. Докт. техн. наук, профессор В.Северянин из Брестского ГТУ и его коллеги решили это исправить и разработали простой,



*В.Северянин демонстрирует модель парогазового генератора.*

но очень эффективный парогазогенератор, работающий на основе пульсирующего горения топлива и выпускающей струю из смеси чистых продуктов сгорания и паров воды (фото 1). В камеру сгорания подается топливо, зажигаемое автомобильной пусковой свечой. В специальное отверстие засасывается воздух, и полученная смесь загорается. Горение пульсирующее, по-

# ИННОВАЦИИ НА ВВЦ

добное тому, что происходит в некоторых ракетных установках, благодаря чему топливо сгорает почти полностью. Образующиеся газы поступают в изогнутую резонансную трубу. Температура получается до 1200°C. Трубу и камеру сгорания охлаждают с помощью водяной ванны, в которую постоянно подкачивается необходимое количество холодной воды, поскольку, охлаждая трубу, вода кипит и превращается в пар. Он смешивается с продуктами сгорания, и эта смесь температурой до 200°C идет, например, на прогрев бетона и других стройматериалов. И не только. Ее можно использовать для отапливания различных промышленных и сельскохозяйственных объектов, в том числе теплиц, нагрева протяженных и объемных структур, дезинфекции, пропарки железнодорожных цистерн и пр. Топлива при этом бесполезно тратится не больше 5%. Есть и минус: установка слишком шумная, пульсирующий факел сильно грохочет. Поэтому приходится устанавливать на парогазогенераторе шумоглушитель, некий кожух, в котором размещают вентилятор, фильтры и другое вспомогательное оборудование. Установка мобильна, установлена на колесном шасси, компактна и весьма эффективна.

**Тел. (375 162) 42-90-02, Северянин Виталий Степанович.**

## РАЗДЕЛЯЕТ МУСОР

Попытки заставить наше население самостоятельно разделять выбрасываемый мусор пока к положительным результатам не привели. Контейнерам с отделениями для различных видов отходов чаще всего заполняются отнюдь не так, как это задумывалось их изготовителями: все валит в одну кучу. Поэтому приходится разделять все это на мусороперерабатывающих предприятиях. Для этого в Санкт-Петербургской НПК «Механобр-техника» разработали специальный грохот, способный отделить, например, пластиковую упаковку от мокрой бумаги и других аморфных материалов. Он имеет вибрирующие пластинки-колосники, консольно подвешенные к поперечным пластинам, связанным с вибратором. Колосники разделяют мусор по его упругости. Когда пластины колеблются, пластик или стеклянная тара скатывается по ним в специальный контейнер (провалиться в промежутки они не могут), а та же мокрая бумага или вата падает сквозь щели между колосниками. Теперь ути-

лизировать такой разделенный мусор куда проще.

**Тел. (812) 331-02-42, НПК «Механобр-техника».**

## НА ВОДЕ И ПОД ВОДОЙ

Различные аппараты для исследования подводного мира и моря представило ОКБ Океанологической техники. Эти устройства разработаны под руководством директора С.Суконина и его заместителя Н.Рыбакова. Например, подводная исследовательская лабора-



*Подводная исследовательская лаборатория.*

тория. Помещенные в шаровидный титановый корпус приборы могут измерять температуру воды, скорость течения, давление, магнитные поля и др. на глубине до 6 км. Лаборатория погружается в воду с прикрепленным к ней грузом, который по радиокоманде с корабля автоматически отделяется, и шар всплывает. На нем также установлено навигационное устройство и сигнальные свето- и радиомаячки, при всплытии подающие соответствующие сигналы (фото 2).

Также до 6 км может опускаться под воду автономная сейсмостанция, обо-



Телеуправляемый комплекс может наблюдать за подводными объектами и работать с ними.

рудованная сейсмографом, способная регистрировать местные и удаленные подводные толчки. Предупреждает о приближении землетрясения, цунами и т.д. Пригодится и на гидростанциях, сигнализируя о возможности возникновения различных нештатных ситуаций.

На столь же внушительные глубины может опускаться и довольно крупный телеуправляемый комплекс, предназначенный для фотографирования и теленаблюдения за морским дном (фото 3). Имеет он и 2 манипулятора с телекамерами, так что может не только наблюдать за подводными объектами, но и взять пробу, разрезать корпус и пр. Его буксирует корабль с помощью кабель-троса, снабжающего комплекс электроэнергией. Поможет искать затонувшие суда и проводить мониторинг морского дна. Есть и обитаемый аппарат с манипуляторами, работающий на глубине до 4000 м, способный наблюдать за подводным миром и делать различные работы.

Тел. (495) 350-26-12, Степанов Сергей Яковлевич.

## СЕПАРАТОР КРОВИ

В ряде случаев приходится брать у пациента плазму из крови, очищать ее и возвращать обратно. Это бывает необходимо при лечении, взятии донорской крови, гемосорбции и др. С успехом выполняет эти операции новый аппарат «ГЕМОФЕНИКС-М», разработанный компанией «ТРЕКПОР-ТЕХНОЛОДЖИ» из подмосковной Дубны. Он выделяет из крови плазму, фильтрует, очищает ее, в отличие от аналогов, гораздо проще в эксплуатации, поскольку полностью автоматизирован, так что несколько таких установок может обслуживать одна медсестра, что особен-

но важно при получении донорской крови. Ей достаточно ввести в вену катетер для отбора крови, остальное аппарат сделает сам: отберет кровь с помощью роликовых насосов, отделит плазму, очистит ее, а затем возвратит пациенту. Аппарат используется в лечении и профилактике многих заболеваний в различных отраслях медицины.

Тел. (495) 649-31-69, «ТРЕКПОР-ТЕХНОЛОДЖИ».

## ТЕПЕРЬ НЕ РАЗОБЬЕШЬ

Современные фарфоровые изоляторы, устанавливаемые на высоковольтных линиях электропередачи (ВЛ), громоздки, тяжелы, заметно увеличивают вес и габариты опор ВЛ и слишком неустойчивы, легко разбиваются. Говорят, что одна из главных проблем таких изоляторов — охотничья стрельба. Случайная, а то и неслучайная пуля горе-охотника часто вдребезги разбивает хрупкую керамику. Во Всероссийском электротехническом институте (ВЭИ) разработали новый тип изолятора. Он представляет собой пространственную конструкцию и состоит из металлических колец-токоразрядников, соединенных высокопрочными и гибкими полимерными стержнями. Такие изоляторы легки, компактны, весьма эффективно работают и нанести им ущерб дробью или картечью практически невозможно. Предназначены для работы на ВЛ напряжением 120—220 кВ.

Тел. (495) 362-55-08, ВЭИ.

## КАЖДОЙ ТРУБЕ — ЗАТЫЧКА

При производстве сварки или газовой резки на газопроводах для соблюдения правил техники безопасности

необходимо защитить участок, на котором ведут эти работы, от проникновения туда газоконденсатных потоков: иначе взрыв, пожар, возможны жертвы. В НИИ резиновой промышленности из подмосковного Сергиева Посада (НИИРП) разработали надувные пробки различного диаметра для ремонтируемого участка трубопровода. Пуск газа временно приостанавливается, в трубе вырезается технологическое отверстие, в него с двух сторон вставляются спущенные баллоны из прорезиненной ткани (пат. 2269056 и др.). Подключают их к насосу или компрессору, они надуваются и прижимаются к стенкам трубы, плотно ее перекрывая. Работы закончены, поток газа вновь пускают по трубопроводу, и он разрывает эти пробки в клочья. Есть затычки и для канализационных труб, они изготавливаются из ткани с ПВХ-покрытием и предназначены для ремонтных работ и очистки различных участков таких труб.

Показали изобретатели из НИИРП и специальные комплексы для спасения терпящих бедствие моряков. Они со-



Надувная оболочка может спасти немало терпящих кораблекрушение моряков.

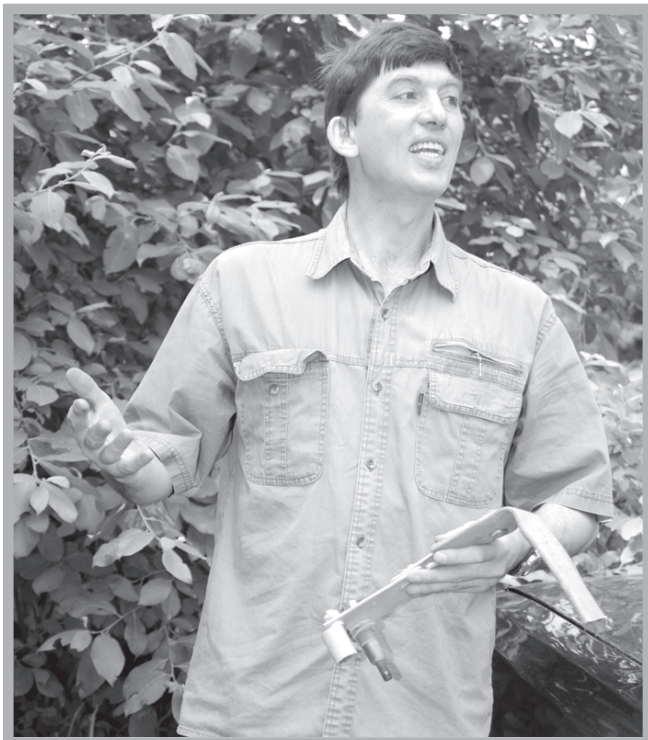
держат цилиндрические надувные оболочки (фото 4), пиропатроны и надувные плоты. Если необходимо покинуть корабль, включают, например, из рубки дистанционное управляющее устройство, пиропатрон взрывается, надувает оболочку, и плоты выбрасываются из подводной лодки или обычного судна в воду. Цилиндрическая надувная оболочка, снабженная маячками, тянет за собой плот, поднимается на поверхность и помогает спасти людей.

Тел. (49654) 9-95-94, НИИРП.

М.МОЖАЙСКИЙ

# ЭТО ТОЛЬКО НАЧАЛО

*Профессию Сергей Чурилин освоил в совершенстве. Сварщик, монтажник-высотник по образованию, он в свои сорок с небольшим давно не знает затруднений ни с газовой, ни с электросваркой. Работа хоть и трудная, но по большей части однообразная, даже рутинная. Вот и потянуло однажды Сергея к творчеству.*



*Сергей Чурилин познал вкус творчества.*

## НА ПАРКЕТНИКЕ ПО БЕЗДОРОЖЬЮ

Как всякому заядлому автомобилисту, Чурилину не раз приходилось вызволять свое транспортное средство из глубокой колеи, лесных коварных луж, ледяных накатов и прочих капканов бездорожья. Где подручными средствами, где собственной смекалкой, а нередко и с посторонней помощью. Что ж, дело житейское.

Однако последний случай, когда машина «зависла» рядом с собственной парковкой, стал решающим. Ее развернуло на сыром грунте поперек узкого проезда между двумя рядами гаражей, да еще и на склоне. И тут не помогли ни обилие вспомогательных средств, ни квалифицированная помощь «всей королевской рати» коллег-соседей. Пришлось вызывать могучую технику.

Зато мысль после этого завертелась, как электрический счетчик под хорошей нагрузкой.

Что мы имеем при экстремальной дорожной ситуации? Шипованная резина — замечательное изобретение, но рассчитанное на умеренное городское бездорожье, к тому же сезонное. Добрые старые цепи (что-то давненько их не видно) очень неудобны в эксплуатации. Если уж застрял, то их не наденешь, а облачаться заранее, на всякий случай, и греть, как каторжанин, теряя и скорость, и престиж, не всякому по душе.

Изобретение Чурилина (пат. 2317211) названо просто: «Устройство для повышения проходимости автомобиля». Стоит из трех частей. Съемный грунтозацеп в виде Г-образно согнутой пластины шарнирно соединен со средней частью из двух серег, свободные концы которых также шарнир-



*С таким устройством бездорожье не проблема.*



*Модификация для «газели».*



*Колесо Чурилина со съемным протектором.*

но соединены с платформой. Это пластина с двумя отверстиями для крепления на штатных болтах колеса. Причем положение опорного болта можно варьировать эксцентриком. Такая свободная шарнирно-эксцентричная конструкция делает устройство универсальным, пригодным для использования на колесах разных типоразмеров — от R13 до R15.

Предварительно собранное и подогнанное, в зависимости от используемых шин и колесных дисков, устройство устанавливают на ведущие колеса. Дальновидные и осторожные — заранее, в предчувствии беды, остальные — по фак-

ту, увязнув по ступицу. Помогает в обоих случаях. Устройство Чурилина позволяет его установку даже без поддомкрачивания. Лишь бы был доступ к верхним болтам крепления колеса.

Монтаж устройства занимает не больше 10 мин, включая цокание языком по поводу случившегося и поиск инструмента. Для этого сначала откручиваем штатные колесные болты (по одному на каждом из ведущих колес), а затем в эти посадочные места устанавливаем опорные болты устройства. При закручивании опорного болта грунтозацеп оптимально фиксируется над протектором шины.

Теперь грунтозацепы эффективно подрывают грунт, обеспечивая надежное сцепление с любым участком дороги, и вытаскивают автомобиль. В особо сложных случаях можно поставить по два устройства на каждое колесо.

Устройство не критично к точности исполнения, но требовательно к материалам: только качественная сталь справляется с экстремальными нагрузками и служит долго. Чтобы не повредить резиновую поверхность шины, на стальной рычаг грунтозацепа надевается защитный кожух. Для этого подходит, например, кусок пожарного шланга.

С таким нехитрым устройством обычный городской паркетник превращается во вполне приличный внедорожник — хоть на дачу, хоть на рыбалку.

Изобретатель разработал версию своего устройства для более мощных автомобилей типа «газель». Получилось также очень компактное, удобное в монтаже и эффективное устройство с более высокими прочностными характеристиками, учитывая иной класс автомобилей.

Сергею удалось изготовить небольшую партию устройств, используя свой профессиональный опыт и помощь друзей. Даже в таком не самом оптимальном варианте производства стоимость их оказалась вполне доступной. И теперь, по словам одного из пользователей: «По лесной дороге еду, как на танке».

## УПРУГОЕ КОЛЕСО

Другая разработка Чурилина модернизирует одно из древнейших изобретений человечества — колесо. Новая версия (пат. 2359840) содержит диск, закрепленный на ступице, протектор и упругие элементы, равномерно размещенные между диском и протектором. Упругие элементы имеют форму пустотелых трубчатых отрезков овального поперечного сечения и выполнены из эластичного материала. Протектор разъемно соединен с упругими элементами, установленными в цилиндрическом углублении на его внутренней стороне. Для этого служат болты, завулканизированные в протектор.

Колесо Чурилина предназначено для тихоходных транспортных средств и может быть использовано в сельскохозяйственной и коммунальной технике на прицепах, устройствах и механизмах на колесном ходу, на гужевом транспорте. В своей нише такие колеса надежнее, дешевле и более долговечны. Разработан вариант конструкции, где можно заменять лишь отдельные — изношенные — фрагменты протектора.

## НАСТОЯЩИЙ, ДЛЯ ВОДЫ

Не остался без внимания изобретателя и водный транспорт. Предложенный им турбовинтовой движитель (п.м. 82187) существенно отличается от традиционного «воздушного вентилятора», помещенного в воду, оригинальной геометрией Г-образных в сечении лопастей, лучше захватывающих воду. Кроме того, благодаря использованию направляющего прилива на корпусе плавучего транспортного средства турбулентный поток воды, омывающий винт, превращается в ламинарный. Отработанная вода направляется в вырезы, выполненные в лопастях. Все это уменьшает потери на преодоление сопротивления воды, что повышает КПД движителя и улучшает его эксплуатационные качества. Теперь для получения заданной силы тяги потребуется винт меньшего размера.

Ну что ж, три патента на старте — это неплохо. Пожелаем изобретателю творческих успехов!

**Тел. 8-916-380-85-31, Чурилин Сергей Николаевич.**

**Евгений РОГОВ**

# ПРЕДСЕДАТЕЛЬ

У нас традиционно принято отмечать дни рождения человека. Но думаю, читатели нас поймут, если мы сегодня поздравим Т.Г.Николаеву с юбилеем, связанным не с возрастом, а с ее призванием. В наступающем январе исполнится 20 лет, как она заняла многотрудную должность председателя Тюменского облсовета ВОИР. Государственный организм тогда трещал по швам, общественные организации лишались поддержки, теряли кадры, выбрасывались на улицу... Тагзиме Галиевне огромным напряжением сил удалось сохранить штаб изобретателей и рационализаторов важнейшего нефтегазового региона страны.

Выпускница Тюменского индустриального института всегда рвалась туда, где была передовая научно-техническая прогресса. Молодым горным инженером она начала трудовой путь на Крайнем Севере в Надымском газопромысловом управлении. Весьма прохладное место не остудило горячего энтузиазма Тагзимы. Уже на первых порах она стремилась обобщать передовой опыт и внедрять его повсеместно: по разработанным ею в ТюменНИИгипрогаз методикам до сих пор ведут расчеты на тюменских предприятиях. Поступив в технический отдел ВПО «Тюменгазпром», она взялась за организацию творческой работы изобретателей и рационализаторов, иными словами, попала на любимое прище, которое и привело ее в облсовет ВОИР.



*Во время вручения наград победителям конкурса «Лучшее предприятие, организация по инновационной деятельности». Т.Николаева — в центре.*

Под руководством Николаевой были образованы временные творческие коллективы по решению научно-технических проблем и ускоренному внедрению разработок, перспективных изобретений и высокоэффективных рацпредложений. Заключено больше 100 договоров на сумму свыше 140 млн руб. Помимо нефтегазовых новаций она поддерживала и прямо-таки настырно продвигала все интересные технические находки. Например, изобретение В.И.Бундакова «Способ переноса топлива на вертолете», оформленное в ВОИР, используется и сегодня на всех авиапредприятиях области.

Большим успехом пользуются в Тюменском крае воиловские конкурсы на лучшее предприятие, организацию по инновациям, лучшие технические решения и т.д. Сотни заявок поступают в жюри, в том числе и от молодых новаторов. Тагзима Галиевна инициировала создание стандартов для взаимоотношений между работодателями и авторами новаций — это очень помогает удовлетворять интересы и тех и других, вводит творчество и бизнес в правовые рамки.

Труд Т.Г.Николаевой, почетного члена ВОИР, отмечен многими наградами и грамотами. Ей вручена медаль ордена «За заслуги перед Отечеством» 2-й степени. Не меньшей наградой она считает то, что дети выросли работящими, честными и творческими людьми. Сын Николай — научный сотрудник в ООО «ТюменНИИгипрогаз», дочь Светлана — на руководящей банковской службе.

**ОАО «Ижорские заводы» — предприятие тяжелого машиностроения России, расположенное в г. Колпино близ Санкт-Петербурга. Основано в 1722 г. по указу Петра I. Название «Ижорские» завод получил по имени местности и реки Ижоры, правого притока Невы.**

Сегодня — это мощный комплекс, способный обеспечить развитие топливной энергетики, горнодобывающей и нефтехимической промышленности, металлургии, железнодорожного транспорта, дорожного и портового строительства, энергомашиностроительных, энерготехнических и других предприятий. Его разработки защищены 80 патентами. В их числе сталь «КАРАТЭК-500» (пат. 2221074) для изготовления конструкций толщиной до 20 мм, подвергающихся ударно-абразивному износу и работающих при температуре ниже  $-10^{\circ}\text{C}$ ; блок электромагнитов регулирующего органа ядерного реактора (пат. 2177181); технология и устройство передачи слушателю акустического сигнала (пат. 2284584) для воздействия на психофизиологическое состояние человека и др.

У патентного отдела ОАО «Ижорские заводы» есть и опыт сражений на судебном ринге по защите своей продукции от надоедливых и непрошенных изобретателей со стороны. «Все «преlestи» судебных баталий, — пишет в ИР Анатолий Онищенко, автор ряда изобретений, — испытал на себе, когда в 2002 г., узнав о постановлении СМ РФ № 648 и Информационном письме № 1/1997 Роспатента, попытался получить вознаграждение за использование изобретения по а.с. 1234026 при ковке роторов на ОАО «Ижорские заводы». Изобретение используют с 1985 г. Я был уверен, что через суд получу вознаграждение. Но нет, Санкт-Петербургский суд своих не сдает и невыполненные ОАО «Ижорские заводы» постановления СМ РФ № 648 счел «законным» и «обоснованным». Возможно, мои судебные мытарства послужат уроком коллегам при отстаивании своих законных прав».

Посмотрим и прокомментируем это дело, но сначала несколько общих замечаний. Чиновничий и судейский наплюизм на исполнение законов вообще, тем более на чуждое буржуазное патентное законодательство, стало притчей во языцех и основой многочисленных анекдотов. С этим приходится мириться, принимать как должное при решении задач по переводу экономики на инновационные рельсы. Практика свидетельствует, что даже в Верховном Суде попытки обладателей исключительных прав отстоять их пресекаются неотвратимо и необратимо железной рукой зампреда ВС Василия Нецаева — главного специалиста ВС по защите ИС. Здесь ценят и отдают должное только новаторам-альтруистам.

Отечественные изобретатели уже оценили уровень защиты своих прав в судах, а бесправие породило падение творческой активности генераторов

# СХВАТКА НАД

идей до критической отметки — сегодня патентами RU охраняется меньше 100 тыс. изобретений. Если «в конце дороги той плаха с топорами», то зачем на нее вообще вступать?

А вот патентно-юридический бедлам в головах новаторов непростителен. Изобретатель самонадеян и скор на угрозы судебными исками, хотя ни малейшей практики и навыков заявлением и прилагаемыми к нему материалами. При последующем опросе ответчика судья формирует вероятностную модель исследуемого события. Однако задача судьи не только уяснить существо дела для себя, но и найти возможность удостоверения соответствующих фактов при судебном разбирательстве. Он учитывает обстоятельства не только правового, но и внеправового характера — анализирует особенности поведения сторон, личностные особенности участников процесса.

В любом случае знания судьи по делу всегда шире, чем процессуально зафиксированные материалы. Вот что констатирует судья Н.Вересова по делу № 2-456/05: «Изобретатель А.Онищенко обратился в Колпинский федеральный районный суд Санкт-Петербурга с иском к ОАО «Ижорские заводы» о взыскании вознаграждения за использование изобретений и возмещении морального вреда. В обоснование иска указал, что является соавтором двух изобретений: «Способковки на пресах» (а.с. 1685025) и «Способ изготовления поковки из слитка» (а.с. 1747227). В 2002 г., ознакомившись с техдокументацией по ковке, он обнаружил, что ответчик использует все признаки формул изобретений. Данный факт подтверждается комиссией специалистов. На его обращение к администрации ОАО «Ижорские заводы» с предложением составить соглашение о размере выплаты вознаграждения ответа не последовало».

В судебном заседании А.Онищенко 1.12.2005 г. дополнил исковое заявление требованием о взыскании вознаграждения за использование изобретения «Способ изготовления цилиндрических поволоков» по а.с. 1234026 в размере 3 млн долл. США. Моральный вред оценил в 1 млн руб.

Представители ответчика исковые требования не признали, ибо требование о выплате вознаграждения за использование изобретения по а.с. 1234026 не подлежит удовлетворению — истцом пропущен 3-летний срок давности. Выплата вознаграждения за изобретения по а.с. 1685025 и 1747227 не подлежит удовлетворению, так как ОАО в своем производстве их не использует».

Суд установил: «Онищенко А.К. является соавтором изобретений по а.с.

1685025 и 1747227, а обладателем прав на них является ФГУП «ЦНИИТМАШ». В документе «Сопоставительный анализ» от 22.02.2002 г., представленном истцом, технологические процессы объекта техники и процессы, приведенные в формулах изобретений по а.с. 1685025 (1988 г.) и а.с. 1747227 (1989 г.), тождественны».

Свидетели А.Рымкевич, Н.Ромашко и др., подписавшие «Сопоставительный анализ», показали, что документ подписали по просьбе Онищенко, с его содержанием не знакомы.

Комиссия ОАО «Ижорские заводы», сопоставив признаки формул этих изобретений и технологические процессы КТПИ № 18054, 21510 и 23228, в своем заключении от 24.11.2004 г. утверждает, что на пресе № 9710 в 2001—2002 гг. указанные изобретения не использовались. В акте от 15.08.1985 г. указано, что изобретение «Способ изготовления цилиндрических поволоков» (а.с. 1234026) использовалось с 30.06.1985 г. Ответчик также представил справку о том, что ОАО «Ижорские заводы» 16.11.2004 г. выплатило вознаграждение авторам использованных изобретений. Онищенко в 1975—1985 гг. получил 37 тыс. руб.».

**А.Р.: Вот так, сотоварищи-эксперты оставили капитана одного. Услышав столь веские контраргументы, истец мог попросить суд отложить слушание дела в связи с необходимостью изучить представленные ответчиком документы, сослаться на головную боль... Мог ходатайствовать о вызове в суд экспертов ОАО и заслушать их; назначить независимую экспертизу и предложить кандидатуру эксперта; потребовать у ответчика объяснения касательно справки о выплаченных вознаграждениях. Если какие-то выплаты произведены, значит, и использование изобретений признают?! Наконец, отозвать иск и признать, что ответчик вышел на ринг во всеоружии. Нет, истец не просит возможные шаги противной стороны, в судебном заседании промолчал, растерялся. И рассмотрение дела продолжилось в рамках, определенных ГПК. В качестве процессуальных действий закон предусматривает опрос истца и ответчика, однако сам процесс опроса закон не регламентирует. Он проводит с целью получения судьей необходимой для разрешения дела информации. Исходная база для формулировки вопросов судьи — исковое заявление и прилагаемые к нему материалы. Опрос произведен и...**

Суд полагает: «Требование истца о взыскании вознаграждения за изобретение по а.с. 1234026 не подлежит удовлетворению по следующим основаниям».

— Постановлением Совмина РФ от 12.07.1993 г. № 648 установлено, что вознаграждение за использование изобретения, охраняемого авторским свидетельством СССР, в случае, если



# РОТОРОМ

это использование началось до 12.07.1993 г., выплачивается в соответствии с законодательством, действовавшим на дату начала использования изобретения.

**А.Р.:** *Напомним, вознаграждение выплачивается в течение 5 лет с начала использования изобретения и в размере не больше 20 тыс. руб. Судья Н.Вересова при приеме искового заявления могла поинтересоваться, о каких в таком случае трех «зеленых лимонов» хлопочет истец-изобретатель, где расчет экономической эффективности и почему не приложен акт внедрения? Не хочет ли истец через суд направить запрос ответчику? Судья не спросила, она вообще не консультирует. Да и откуда ей знать детали патентного законодательства. Не учили ее буржуазным наукам, и не подучил за 15 лет Верховный Суд.*

— Инструкцией о порядке выплаты вознаграждения за открытия, изобретения и рацпредложения, утвержденной Госкомизобретений 15.01.1974 г., срок давности по делам о выплате вознаграждения за изобретения установлен в 3 года со дня извещения автора о начале использования новации.

— Инструкцией о порядке составления отчета о поступлении и использовании изобретений (форма 4-ИТ, 1975 г.), обязывающей предприятие оформить акт промышленного применения каждой новации (форма Р-2).

Учитывая, что истцом не представлено доказательств авторства на изобретение «Способ изготовления цилиндрических поковок» (а.с. 1234026), пропущен срок давности истребования вознаграждения — с данным требованием истец обратился в суд лишь 28.02.2005 г., — суд полагает: в исковых требованиях о взыскании вознаграждения по данному изобретению должно быть отказано».

**А.Р.:** *В части сомнения суда в авторстве как не вспомнить миниатюру М.Жванецкого «У кассы».*

— *А чем вы докажете, что вы — кассир? Чем?*

— *Я кассир! Вот деньги, билеты, окошко и надпись: «Сидоров — кассир».*

— *Вы не Сидоров — кассир!*

— *Нет, я кассир!*

— *Вы не кассир!*

— *Нет, я кассир!*

— *Вы пришли с улицы и сели, а кассира убили! Труп — в сейф!*

Представленный истцом документ «Сопоставительный анализ» объекта техники с формулами изобретений ОПС (а.с. 1685025 и 1747227) не может быть принят судом во внимание, так как оформлен с нарушением Инструкции о порядке составления отчета о поступлении и использовании изобретений, а также подписан лицами, не имеющими на это полномочий.

Акты по форме Р-2, подписанные ОАО «Ижорские заводы», а также доказательства использования всех признаков изобретений по а.с. 1685025

и 1747227 истцом суду не представлены. Отсутствует и расчет вознаграждения. Суд полагает, что исковые требования о взыскании вознаграждения по а.с. 1685025 и 1747227 удовлетворению не подлежат.

Право автора на выплату вознаграждения является имущественным правом, а право авторства истца на изобретения ответчиком не оспаривается. Оснований для взыскания морального вреда нет.

В судебном заседании представитель ОАО «Ижорские заводы» заявил требование о взыскании с истца расходов, связанных с рассмотрением дела. При отказе истца от иска понесенные им судебные расходы ответчиком не возмещаются (ст.101 ГПК). Истец же в этом случае возмещает ответчику издержки, понесенные в связи с ведением дела. Статья 94 ГПК определяет виды издержек, которые связаны с рассмотрением гражданских дел.

**А.Р.:** *К издержкам, связанным с рассмотрением дела, относятся суммы, подлежащие выплате свидетелям, экспертам, специалистам <...>, понесенные сторонами.*

«Истец Онищенко не отказался от исковых требований, а представителем ответчика заявлено требование о возмещении затрат, которые не предусмотрены действующим законодательством. Поэтому удовлетворению не подлежат».

**А.Р.:** *Еще в римском праве существовал принцип: решение вынесено, судья удаляется. Дело закрыто, истец остался при своих интересах и без потерь. Играть надо умеючи и проигрывать достойно. Только А.Онищенко не успокоился и обжаловал решение судьи Н.Вересовой в городском суде Санкт-Петербурга.*

*Промашка судьи Н.Вересовой у «кассы» очевидна и смешна (авторство указано в а.с. 1234026), но судьи горсуда вдруг лишились юмора.*

Судебная коллегия в определении от 4.09.2006 г. указывает: «Отказывая в удовлетворении исковых требований о взыскании вознаграждения за использование изобретения а.с. 1234026, суд первой инстанции пришел к выводу, что истцом не доказано авторство по этому изобретению. Коллегия полагает, что решение суда в указанной части постановлено с нарушением требований ГПК, подлежит отмене и новому судебному рассмотрению. И еще отмечает, что истец от проведения судебной технической экспертизы отказался».

**А.Р.:** *Вот это неожиданно. Оказывается, суд предлагал сторонам провести независимую экспертизу по делу, о чем в решении судьи Н.Вересовой нет ни слова!*

Судья С.Воробьева 14.09.2006 г. его рассмотрела и в решении отмечает: «28.02.2005 г. истцом впервые были заявлены требования по изобретению (а.с. 1234026) о взыскании компенсации морального вреда в размере 1 млн руб. и вознаграждения за использование трех изобретений в сумме 3 млн

долл. США. Согласно же укрупненному расчету сумма вознаграждения за использование изобретения по а.с. 1234026 составляет 767595 руб.

Представители ответчика пояснили, что истцом пропущен 3-летний срок давности. Поскольку истцом не представлен подлинник авторского свидетельства, полагаем, что вознаграждение Онищенко выплачено Минэнерго-машем СССР с отметкой в грамме. В акте от 15.08.1985 г. указано, что изобретение «Способ изготовления цилиндрических поковок» (а.с. 1234026) используется с 30.06.1985 г. в кузнечно-прессовом цехе № 20 при ковке слитков массой 360 т. В акте отражено, что с началом использования изобретения автор ознакомлен.

А.Онищенко обратился в суд 28.02.2005 г., по истечении почти 20 лет с начала использования изобретения. Довод истца о том, что он узнал о нарушении своего права в конце 2004 г. после утраты охранной грамоты и отказа ответчика выплатить вознаграждение, является несостоятельным. Истец не мог не знать, выплачивалось ему вознаграждение либо нет».

**А.Р.:** *Суд закрыл дело в третий раз и с тем же результатом, очевидным, по сути, в день его открытия.*

Новую страницу в деле открыло письмо в суд обладателя авторского свидетельства ОАО «НПО «ЦНИИТМАШ». В нем сообщалось, что никаких выплат вознаграждения по а.с. 1234026 в период с 1985 по 2005 г. не производилось. Подлинники авторских свидетельств соавторов изобретения были переданы в патентный отдел предприятия «Ижорский завод» (где и канули в вечность. — А.Р.).

Следом, 12.12.2006 г. в суд от истца поступило заявление о пересмотре решения по делу по вновь открывшимся обстоятельствам. В частности, непредставление ответчиком доказательств независимой экспертизы и представление суду справки с лживыми сведениями о стоимости экспертизы в размере 36 млн руб. с целью уклонения от ее проведения. (Теперь наконец-то понятна причина отказа истца от назначения экспертизы и умолчание о ней в решении суда. — А.Р.).

Дело в пятый раз открыла 5.09.2007 г. судья С.Воробьева и вынесла определение, где указывала: «Доказательства, на которые ссылается истец, не могут расцениваться как вновь открывшиеся обстоятельства. Новые доказательства, даже если об их существовании не было известно на момент судебного заседания и вынесения судебного постановления, не могут рассматриваться в качестве вновь открывшихся обстоятельств. При рассмотрении дела истец мог заявить ходатайства об истребовании документов. Суд не находит оснований для пересмотра вынесенного определения по вновь открывшимся обстоятельствам».

**А.Р.:** *Одним словом, к написанию искового заявления и сбору доказательств надо относиться «тщательнее» — суд не театр, репетиции неуместны!*

По материалам дела № 2-456/05 подготовил А.РЕНКЕЛЬ

## ПРИЕМНАЯ ВАШЕГО ПОВЕРЕННОГО

Рубрику ведет патентовед А.РЕНКЕЛЬ



**Облагаются ли единым социальным налогом (ЕСН) вознаграждения, выплачиваемые физическим лицам по договорам об отчуждении патента на изобретение? В.Загребельный, С.-Петербург.**

Объектом обложения ЕСН являются выплаты по договорам, предполагающим затраты личного труда физических лиц. Патентообладатель может приобрести исключительное право на изобретение как вследствие своего авторства, так и иными путями (по наследству, по закону, по договору отчуждения права).

Итак, договор об отчуждении патента не является договором выполнения работ, оказания услуг, но относится к договорам передачи имущественных прав. В определении Высшего арбитражного суда (ВАС) РФ № 3648/08 от 21.03.2008 г. указано: «Суды правомерно признали, что вознаграждения, выплачиваемые авторам изобретения по договору за использование запатентованного изобретения, не относятся к выплатам, перечисленным в п. 1 ст. 236 НК РФ, и основной для переоценки выводов апелляционного и кассационного судов не имеется».

В рассмотренном споре камнем преткновения стали доначисления ЕСН с суммы вознаграждений, выплаченных авторам за использование их запатентованных изобретений. Налоговый орган исходил из того, что договор, согласно которому выплачивалось вознаграждение, по своей природе соответствует авторскому договору. А выплаты по авторским договорам облагаются ЕСН в силу прямого указания в п. 1 ст. 236 НК.

ВАС же решил иначе, указав, что взаимоотношения изобретателей и общества вытекают не из авторского договора, а из договора другого вида. В частности, вознаграждение автору изобретения выплачивается на основании п. 3 ст. 1371 ГК РФ, которая входит в гл. 72 ГК «Патентное право». Следовательно, такие вознаграждения не относятся к выплатам, перечисленным в п. 1 ст. 236 НК, и ЕСН не облагаются.

А вот у Минфина другое мнение, когда речь идет о выплатах инноваторам вознаграждения. В письме № 030406-02/48 от 07.05.2008 г. с ссылками на вступившую в силу 01.01.2008 г. ч. IV ГК высказано мнение о том, что в гл. 24 НК под авторским договором понимается любой договор, связанный с обращением авторских прав, одной из сторон которого является автор.

Поскольку вышеприведенные выводы судов были сделаны на основании утратившего 01.01.2008 г. силу Патентного закона РФ, несмотря на приведенную арбитражную практику и неизменность существа вопроса, не исключается риск возникновения налогового спора по обложению ЕСН выплат изобретателям. До такой мелочи, как установление порядка с выплатой вознаграждения изобретателю, у законодателя пока руки не дошли, о чем свидетельствует ст. 12 ФЗ от 18.12.2006 г. «О введении в действие ч. IV ГК».

**Во всем мире одним из методов защиты исключительного права патентообладателя является публикация решения суда об удовлетворении исковых требований. Кто несет расходы за эту публикацию и где она производится? Е.Дьячкова, Батайск.**

Гражданский кодекс РФ (ст. 1252) установил примерный перечень способов защиты исключительных прав: о признании права; о пресечении действий, нарушающих право или создающих угрозу его нарушения; об изъятии материального носителя; о публикации решения суда о допущенном нарушении с указанием действительного правообладателя.

Такой способ защиты, как публикация решения суда (ст. 1250) о допущенном нарушении исключительного права на результаты интеллектуальной деятельности, осуществляется независимо от вины нарушителя и за его счет. Решение о публикации в официальном бюллетене Роспатента выносит суд по ходатайству истца-патентообладателя, причем одновременно с вынесением вердикта о нарушении патента и отнесением расхода за такую публикацию на ответчика.

**Слышал, что изобретению между датами публикаций сведений о заявке и о выдаче патента предоставляется временная правовая охрана. Это что еще за нововость, разве патент не действует с даты подачи заявки? Н.Ивашов, Брянск.**

Никакая и не нововость, впервые эта норма была введена ст. 11 Закона «Об изобретениях в СССР» в 1991 г. В ст. 1392 ГК РФ «Временная правовая охрана изобретения» представлена в следующей редакции: «Изобретению, на которое подана заявка в Роспатент, со дня публикации сведений о заявке до даты публикации сведений о выдаче патента предоставляется временная правовая охрана (ВПО) в объеме опубликованной формулы изобретения, но не более чем в объеме, определяемом формулой, содержащейся в решении о выдаче патента на изобретение. ВПО считается ненаступившей, если заявка на изобретение была отозвана или признана отозванной либо по заявке на изобретение принято решение об отказе в выдаче патента и возможность подачи возражения против этого решения исчерпана. Лицо, использующее заявленное изобретение в период ВПО, выплачивает патентообладателю после получения им патента денежную компенсацию. Размер компенсации определяет соглашением сторон, а в случае спора — судом».

**В 2005 г. я получил патент на п.м. Каков срок действия этой грамоты в связи с введением в действие ч. IV ГК РФ? Н.Пахомов, Звенигород.**

Ваш патент при уплате соответствующих пошлин будет действовать до 2018 г. Ответ на ваш вопрос дан в п. 49 Постановления Пленумов ВС РФ и ВАС РФ от 26.03.2009 г. № 5/29. «В силу ст. 3 Патентного закона РФ патент на полезную модель (ПМ) действовал до истечения 5 лет с даты подачи заявки в Роспатент. Срок действия патента мог быть продлен, но не более чем на 3 года. С 01.01.2008 г. сроки действия исключительного права на ПМ установлен ст. 1363 ГК РФ: для полезных моделей — 10 лет (с возможностью продления не более чем на 3 года).

При решении вопроса о сроке действия исключительного права на ПМ судам, исходя из положений ст. 5 Закона о введении ч. IV ГК, следует иметь в виду: если срок действия патента (в том числе с учетом продления, если он продлевался), установленный ст. 3 ПЗ, не истек на 01.01.2008 г., он подлежит исчислению в соответствии с п. 1 ст. 1363 ГК. При этом срок, исчисляемый на основании ст. 1363 кодекса, может быть продлен в порядке, предусмотренном п. 3 этой статьи, независимо от того, продлевался ли ранее срок, исчислявшийся на основании ст. 3 ПЗ».

**При рассмотрении дела я, истец-патентообладатель, внес замечание на протокол судебного заседания. Если судья не согласен с замечаниями, должен ли он рассматривать их в судебном заседании? В.Воротников, Москва.**

Замечания на протокол судебного заседания, независимо от того, согласен с ними судья или нет, рассматриваются судьей единолично, без судебного заседания.

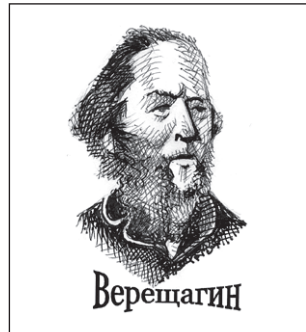
# КОГДА-ТО В НОЯБРЕ

*205 лет назад, 5.11.1704,* через полтора года после основания Петербурга, здесь же была заложена новая верфь. Место для верфи подыскал сам царь. Для этого он вместе с А.Д.Меншиковым неделю объезжал все протоки невской дельты. Петр сделал и первый, эскизный план верфи. Среди указаний царя есть такие: «*Амбары и сараи обить досками край на край* (т. е. в каждой паре горизонтальных досок верхнюю надвинуть на нижнюю, не оставляя щелей. — **В.П.**), *и у каждой нижней край обдорозить* (выстрогать рубанком несложный профиль. — **В.П.**) *и потом писать красною краскою. От реки бить лажеными сваями* (т.е. с вертикальными пазами, в которые без просвета входит гребень-шпунт. — **В.П.**.)». На строительство петербургской верфи прислали «работных людей» с Олонецкой верфи, из Ростова Великого, из Белозерского, Пошехонского, Каргопольского и Новгородского уездов. Уже в 1705 г. на территории Адмиралтейства стояли деревянные и мазанковые строения, защищенные пушками с 5 бастионов. Всю верфь предполагалось обогнуть с 3 сторон одноэтажным мазанковым зданием. В конце 1705 г. здесь строили 2 бомбардирских корабля, 2 прама (плоскодонные плавучие батареи) и 24 бота. Кроме того, к спуску на воду в мае 1706 г. были подготовлены яхты «Екатерина» и «Любовь». В 1712-м (год, когда Петербург официально стал столицей России) мастерские по изготовлению шлюпок, рангоута, блоков и нагелей, а также склады деловой древесины перенесли ближе к устью Невы. Вскоре здесь же стали строить галеры, для чего пригласили греческих и французских мастеров. Новое кораблестроительное заведение назвали Галерным двором. Чтобы готовую продукцию было удобно хранить в амбарах, использовали сборные конструкции. Поэтому их части соединяли не железными гвоздями, а клампами — деревянными планками. В 1720 г. на Галерном дворе стали строить «потаенное судно» — подводную лодку по проекту крестьянина Ефима Никонова из села Покровское-Рубцово. Деревянный корпус обшили «юхотной кожей». После ряда неудач с испыта-

нием этого судна Никонов был разжалован из корабельных мастеров в «адмиралтейские работники» и отправлен на Астраханскую верфь. В 1719 г., после ряда выдающихся побед русского флота над шведским, на Адмиралтейской верфи Федосей Скляев построил 80-пушечный военный корабль «Фридемакер». К моменту спуска на воду акватория была закрыта толстыми льдом. Скляев с солдатами сделали около стапеля большую прорубь и, по совету Петра I, оставили в ней битый лед. Он притормозил инерционное движение корабля при спуске и не позволил судну удариться о жесткую крошку проруби. В 1723 г. здесь был заложен 100-пушечный корабль «Петр I и II» — последнее судно, которое проектировал первый российский император. Корабли, созданные на Адмиралтейской верфи, вызывали уважение не только у соотечественников, но и у иностранных специалистов. Французский офицер Шарье считал нужным приобрести русские корабли для военного флота Франции, а английский адмирал Норрис написал: «Русские корабли во всех отношениях равны наилучшим этого типа, какие имеются в нашей стране, и при этом более изящно закончены».

*170 лет назад, 7.11.1839,* родился Николай Васильевич ВЕРЕЩАГИН. На Всероссийском съезде по молочному хозяйству, состоявшемся 110 лет назад, в 1899 г., Верещагина называли отцом русского молочного дела. Благодаря энергии Верещагина на обширной территории в Европейской России, в Сибири и на Кавказе за короткий срок было построено множество маслоделен и сыроварен. Их сеть в России стремительно развивалась и к началу XX столетия торговала как внутри страны, так и за границей сладким и соленым сливочным маслом высшего качества из сырых либо подогре-

тых сливок. Молочные фермы, устроенные по последнему слову тогдашней науки, поставляли жителям круп-



Верещагин

ных городов свежее молоко, мягкий и твердый сыр многочисленных сортов. Чтобы перевозить такие продукты на дальние расстояния, Россия уже тогда использовала железнодорожные вагоны-ледники.

Даже в начале XXI в. Россия, пережившая советскую сверхцентрализацию промышленности, а затем повсеместный развал сложившихся экономических связей, имеет свыше 500 сыроварен и около 4 тыс. маслоделен, отдавая экспорту больше 32 млн т молокопродуктов.

Первую в России артельную сыроварню военноморской офицеру Верещагину, выйдя в отставку, открыл в 1866 г. Приступая к новому делу, далекому от основных профессий во флоте и армии, Верещагин, свободно владевший разными иностранными языками, основательно ознакомился с производством молочного масла и сыра в Европе. Для этого бывший моряк ездил по Голландии и Швейцарии.

В 1871 г. при непосредственном участии Н.В.Верещагина в селе Единово Тверской губернии была открыта первая в России школа молочного хозяйства. За 30 лет она подготовила больше 1200 мастеров такого профиля. В этом селе был испытан первый сепаратор, созданный в 1878 г. в Швеции Густавом Лавалем. В том же Единово при мо-

лочном училище Верещагин создал первую в России и вторую в Европе лабораторию по изучению состава молока. Верещагин разработал технологию знаменитого вологодского масла, для производства которого он кипятил сливки. Они придавали маслу привкус ореха. Из-за недостаточной защищенности отечественных изобретательских приоритетов это масло вначале называли парижским, а затем петербургским (оно было экспонировано в 1879 г. на петербургской выставке). Скончался Н.В.Верещагин в 1907 г. Английские газеты тогда писали: «В любой стране такому человеку поставили бы памятник!»

*150 лет назад, 1.11.1859,* в селе Большой Каралис Ереванской губернии родился Василий Егорович ТАИРОВ. После обучения в гимназии и реального училища он получил высшее образование на факультете лесоводства в Петровской земледельческой и лесной академии (сейчас это Московская сельскохозяйственная академия имени К.А.Тимирязева). Работа в Ученом комитете Министерства земледелия приобщила его к анализу виноградно-винодельческой и лесной академии отрасли. Его служба находилась в Петербурге, но Таирову удавалось каждый год проводить 7—8 месяцев в виноградарских регионах, оказывая организаторскую помощь виноградарям и виноделам. В длительной командировке в ведущие виноградарские страны Западной Европы (1885—1889 гг.) он посетил все ее главные винодельческие местности. В 1895 г. Таиров переехал из Петербурга в Одессу, ближе к местам производства винограда и вина. Несмотря на безвозвратный отъезд Таирова из столицы, Ученый комитет Министерства земледелия значительно расширил его инспекторские полномочия, передав в его ведение все государственные виноградные питомники. С 1903 г. Таиров был вице-президентом Международной организации виноградарей и виноделов. В 1928 г. он предложил организовать Институт генетики и селекции винограда, что встретило одобрение ведущих советских ученых.

**Владимир ПЛУЖНИКОВ**  
Рисунок автора

# ВЫСТАВКИ. ЯРМАРКИ

ЧИТАЙТЕ СТАТЬЮ НА С. 26



1. Автомат выделит из крови плазму, очистит ее и вернет пациенту.
2. Грохот отделит пластик от аморфных материалов.
3. Эта пробка для ремонта трубопроводов.
4. Новые электроизоляторы легки, компактны и прочны.
5. Сейсмостанция предупредит со дна океана о землетрясении.