

IP
11 2008

ИЗОБРЕТАТЕЛЬ И РАЦИОНАЛИЗАТОР®

ПРИ СОДЕЙСТВИИ КОМИТЕТА ПО ПРОМЫШЛЕННОСТИ ГОСДУМЫ
ФЕДЕРАЛЬНОГО СОБРАНИЯ РОССИЙСКОЙ ФЕДЕРАЦИИ

журнал публикует творческие решения актуальных задач технического прогресса



А стрелочников
сократят

4

Теплоноситель
с пляжа

7

Смерть стойким
микробам!

9

«Велик»
для инвалидов

11

Возрождение
«лженаучных
идей»

20

Оборонка
в наступлении

26

В НОМЕРЕ:

**ТОЛЩИНА
ПЕЧАТНОГО КАБЕЛЯ —
50 МКМ**

ЧИТАЙТЕ:

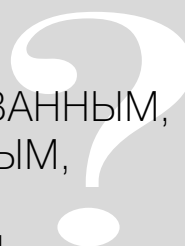
9

ЧИТАТЕЛЯМ И ПОЧИТАТЕЛЯМ

ИР

Вы хотите,
чтобы
любимый журнал
стал более

ИНТЕРЕСНЫМ,
ИНФОРМИРОВАННЫМ,
ЗЛОБОДНЕВНЫМ,
ОСТРЫМ,
ПОЛЕМИЧНЫМ



Сделать его таким в ваших силах.
Присылайте в редакцию информацию
о новостях в мире
технического творчества.

То, что происходит в **ваших**

ЛАБОРАТОРИЯХ, ФИРМАХ, КБ,
должно найти отражение на страницах
журнала.

ВМЕСТЕ МЫ ВОЗРОДИМ СЛАВУ ИР
как самого *информированного, доброжелательного,*
компетентного издания среди научно-технических
популярных изданий.

ПОДПИСЧИКАМ I ПОЛУГОДИЯ 2009 года

НАШИ ПОДПИСНЫЕ ИНДЕКСЫ:

70392 — для индивидуальных подписчиков, и 70386 — для организаций
в объединенном каталоге «Пресса России» «ПОДПИСКА-2009».

Второе полугодие, том I (зеленый каталог).

Каталог должен быть в любом почтовом отделении!

НАШИ БАНКОВСКИЕ РЕКВИЗИТЫ:

Получатель: Редакция журнала
«Изобретатель и рационализатор»
Расчетный счет 40702810438070100512,
Сбербанк России г.Москвы,
БИК 044525225,
корр. счет 30101810400000000225,
ОСБ 5281 Стромьинское г.Москвы,
ИНН 7708015889,
КПП 770801001

**ЖЕЛАЮЩИЕ
могут купить
свежий номер
за 90 руб.,
а заодно и номера
прошлых месяцев
(или лет)
прямо в редакции.**



ИЗОБРЕТАТЕЛЬ И РАЦИОНАЛИЗАТОР®

ЕЖЕМЕСЯЧНЫЙ НЕЗАВИСИМЫЙ ЖУРНАЛ ИЗОБРЕТАТЕЛЕЙ И РАЦИОНАЛИЗАТОРОВ

Главный редактор
В.Т.БОРОДИН

Редакционный совет:

М.И.Гаврилов
(зам.главного редактора),
А.П.Грязев,
Ю.В.Гуляев,
Ю.М.Ермаков,
Б.Д.Залещанский,
В.А.Касьянников,
О.А.Морозов,
Н.А.Черноплеков,
Ш.Ш.Чипашвили,
И.Э.Чутко
(первый зам.
главного редактора)

Номер готовили:

М.И.Гаврилов, С.А.Константинова,
А.Ф.Ренкель, Е.М.Рогов,
О.М.Сердюков

Консультант
Н.А.Хохлов

Художник
А.В.Пылаева

Технический редактор
Е.П.Артюшкина

Адрес для писем:

117420, Москва В-420. До востребо-
вания. Журнал «Изобретатель и
рационализатор».

Тел.: (495) 332-9277
Тел./факс (499) 128-7613 (реклама)

E-mail:
journal@i-r.ru

Наша страница в Интернете:
www.i-r.ru

УЧРЕДИТЕЛЬ —
коллектив редакции журнала
Журнал «Изобретатель и рационализатор»
зарегистрирован Министерством печати и
массовой информации РСФСР 3 октября
1990 г. Рег. № 159

Присланные материалы не рецензируются и не возвращаются
Перепечатка материалов разрешается со ссылкой на журнал «Изобретатель и рационализатор»

© «Изобретатель и рационализатор», 2008

Подп. в печать 30.10.2008. Бумага офс. №1.
Формат 60×84/8. Гарнитура «Pragmatika».
Печать офсетная. Усл.-печ. л. 4. Тираж 5150 экз.
Зак. 2585

Отпечатано ОАО «Московская газетная типография», 123995, ГСП-5, Москва Д-22, ул.1905 года, 7

В НОМЕРЕ:

МИКРОИНФОРМАЦИЯ		2
ИДЕИ И РЕШЕНИЯ		4
Гибкий рельс (4). Ротор против поршня (4). Дуй, «встречняк!» (6). Ветровая гидростанция (7). Энергия обычного песка (7). Совам жить стало дешевле (8).		
ИЗОБРЕТЕНО		9
Самый тонкий и гибкий (9). Без кипятка (9). Вихрь чистит ковер (10). Энергия в кладовке (10). Ручной велосипед (11). К бою без правил всегда готов! (11). Растянитесь! (12). На велике по кочкам (13).		
ИНТЕРЕСНЫЕ ФАКТЫ		13
ПРОБЛЕМАТИКА		14
Договорился — выиграл, не смог — пеняй на себя		
СОБЫТИЯ, НОВОСТИ		16
Московской городской организации ВОИР — 50!	В.БОРОДИН	
ЗАЩИТА ИНТЕЛЛЕКТУАЛЬНОЙ СОБСТВЕННОСТИ		18
У Куклачева украли лицо	А.РЕНКЕЛЬ	
ВЗГЛЯД В ПРОШЛОЕ		20
Сыворотка долголетия	С.КОНСТАНТИНОВА	
ИСТОРИЯ ТЕХНИКИ		22
Газотурбовоз Алексея Шелеста	С.ШИХИНА	
БЛОКНОТ ТЕХНОЛОГА		24
ВЫСТАВКИ, ЯРМАРКИ		26
Броня крепка	О.СЕРДЮКОВ	
ПИШУТ, ГОВОРЯТ		28
ИР И МИР		28
РЕФЕРАТЫ, ДАЙДЖЕСТЫ, РЕЦЕНЗИИ		29
Назад в будущее?	С.КОНСТАНТИНОВА	
ПРИЕМНАЯ ВАШЕГО ПОВЕРЕННОГО		30
	А.РЕНКЕЛЬ	
И ВЫ ЕЩЕ МЕДЛИТЕ?		31
Голь на выдумки хитра	О.МИХАЙЛОВ	
АРХИВ-КАЛЕНДАРЬ		3-я с.обл.
Когда то-в ноябре		

МИ 1101

Эксимер-лазерная коррекция **ЛАСИК** позволяет близоруким пациентам обрести острое зрение. Чтобы хирургическая реабилитация была более эффективной, врачи научились **ПРОГНОЗИРОВАТЬ ОСЛОЖНЕНИЯ** после такой операции (пат. 2290870). Как говорится, кто предупрежден, тот вооружен. **344011, Ростов-на-Дону, пер.Гвардейский, 4. И.С.Малютиной.**



МИ 1102

УСТРОЙСТВО для развития моторики пальцев рук состоит (пат. 2290909) из набора пластинчатых пружин, свободные концы которых соединены с элементами управления куклой-марионеткой. **ИГРА В КУКЛЫ** ускорит реабилитацию больных с патологией центральной нервной системы и двигательными нарушениями верхних конечностей. **607187, Нижегородская обл., Саров, ул.К.Маркса, 2, кв.29. О.А.Шамро.**



МИ 1103

СПОСОБ ОБОГАЩЕНИЯ ЖЕЛЕЗНЫХ РУД предложен (пат. 2290999) на Михайловском горно-обогатительном комбинате. Выход концентрата повышается на 0,9% за счет выделения из циклов измельчения крупных зерен железосодержащих минералов черного концентрата. В масштабах комбината это весьма солидно. **307170, Курская обл., Железногорск, ул.Ленина, 21. ОАО «МГОК».**

МИ 1104

Очень актуальный в нынешней экологической ситуации **МОБИЛЬНО-СТАЦИОНАРНЫЙ КОМПЛЕКС** Евгения Владимировича Федорова предназначен для переработки твердых бытовых отходов (пат. 2291003) в небольших населенных пунктах. Причем речь идет о наиболее распространенном и неистребимом контейнерном мусоре городских свалок. **125009, Москва, а/я 184, ППФ «ЮС», пат.пов. В.И.Ионову, рег. №107.**

МИ 1105

Якутский изобретатель А.М.Иванов знает, как лучше **ОБРАБАТЫВАТЬ МАТЕРИАЛЫ ДАВЛЕНИЕМ** (пат. 2291009). По его мнению, ударное, ударно-вращательное и циклически повторяющееся ударно-вращательное воздействие на заготовку повышают ее качество и снижают трудоемкость. **677980, Якутск, ул.Октябрьская, 1. Институт физико-технических проблем Севера СО РАН, директору института д.т.н. О.И.Слепцову.**

МИ 1106

Получить **ЖИДКОЕ СТЕКЛО** из стекла (пат. 2291106) можно и без использования автоклавного оборудования. Это значительно упрощает технологию изготовления и снижает трудовые и энергетические затраты. Может, в свете этого изобретения и любую пустую посуду опять начнут принимать повсеместно? **198264, Санкт-Петербург, пр-т Ветеранов, 139, кв.373. В.М.Княтько.**

ПРИЕМ
СТЕКЛОПОСУДЫ



МИ 1107

Превратить старую деталь в новую можно с помощью устройства для наплавки (пат. 2291035). В отличие от прочих, оно позволяет обновлять **ДЕТАЛИ ВРАЩЕНИЯ** большого диаметра, например опорные катки, колеса гусеничных машин, кранов. Изобретатели ОАО «Горнопромышленная финансовая компания» обещают снизить себестоимость и улучшить экологические условия труда. **125413, Москва, Кронштадтский б-р, 57, кв.99. Л.П.Панковой.**

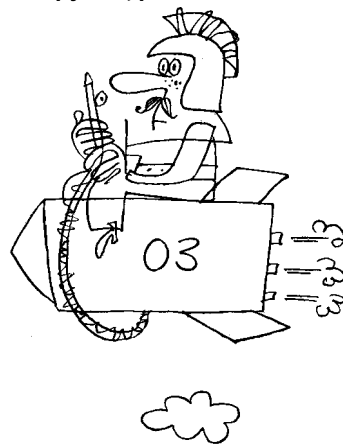
МИ 1108

Биоматериал для офтальмологии, обладающий высокой биосовместимостью, авторы И.А.Маклакова и Т.М.Гаврилова назвали **СКЛЕРОПЛАНТ**. Новый композиционный материал (пат. 2290899) по-

могает лечить близорукость и глаукому, из него можно делать контактные линзы. **127247, Москва, ул.800-летия Москвы, 6, кв.213. И.А.Маклаковой.**

МИ 1109

В космосе нет ничего страшнее пожара. В ОАО «Импульс» сконструирована очень надежная **СИСТЕМА ДЛЯ ХРАНЕНИЯ** жидкого компонента ракетного **ТОПЛИВА** при постоянной температуре (пат. 2291088). Может длительное время работать на борту космической станции в условиях полета. **111250, Москва, ул.Авиамоторная, 53. ЗАО «Патентный Поверенный», пат.пов. Г.Н.Андрущак, рег. №189.**



МИ 1110

Изобретатели совершенствуют **ГИЛЬТИННЫЕ НОЖНИЦЫ** со времен Великой французской революции. И вот недавно упрощенный вариант гильтинных ножниц с нижним резом (пат. 2291047) Андрей Владимирович Быков создал для обработки листового проката. **620012, Екатеринбург, пл.1 Петликет, ООО «Уралмаш-Метоборудование», исполнительному директору И.В.Колегову.**

МИ 1111

Особо нервным детям специалисты кафедры неотложной медицины МАПО совместно с НИИ эволюции человека рекомендуют (пат. 2290869) в течение месяца вводить аминокислоты, ферменты, препараты железа и витамины, затем — ноотропные и седативные средства. **КУРСЫ ТЕРАПИИ** следует повторять 2—3 раза с интервалом не менее 2 месяцев. **197374, Санкт-Петербург, ул.Яхтенная, 4, корп.3, кв.119. В.М.Шайтор.**

МИ 1112

АКТИВИРУЮЩИЙ ФЛЮС ДЛЯ ЭЛЕКТРОДУГОВОЙ СВАРКИ, созданный отцом и сыном Паршиными, обеспечивает (пат. 2291039) снижение образования газовых пор, повышение проплавления способностью дуги и стабильный сварной шов. Флюс пригодится при сварке легированных сталей вольфрамовым и плавящимся электродами. **432001, Ульяновск, пер.Робеспьера, 2/79, кв.111. С.Г.Паршину.**

МИ 1113

Курьянин А.Л.Токмаков предлагает (пат. 2291050) обклеивать дополнительные

КЛЕЕННЫЕ ДЕРЕВЯННЫЕ СТРОИТЕЛЬНЫЕ КОНСТРУКЦИИ снаружи гофрированной пленкой, прочность на растяжение которой больше прочности на растяжение основы строительной конструкции. При этом слой пленки по длине пролета должен иметь различную толщину. **305040, Курск, ул.50 лет Октября, 94. КурскГТУ, ОИС.**

МИ 1114

Не подумайте чего плохого! **ВСПУЧИВАТЕЛЬ** — это всего-навсего технологическое оборудование для промышленного изготовления «сухим» способом гранулированного пенополистирола из гранул (пат. 2291055). Автор Ю.А.Мучулаев особенно доволен тем, что «скорость входящего потока воздуха меньше скорости витания вспученных гранул». **169350, Республика Коми, Ухта, пр-т Космонавтов, 29, кв.75. Ю.А.Мучулаев.**

МИ 1115

Бережь собственное лицо надо смолоду. **ШЕЙНО-ЛИЦЕВАЯ ГИМНАСТИКА** Веры Геннадиевны Зеленой пригодится тем дамам, которые трепетно относятся к красоте лица и шеи. А еще эти упражнения (пат. 2290908) способствуют реабилитации больных, перенесших инсульт. **614039, Пермь, ул.Сибирская, 57, кв.27. Н.В.Пожарской.**

МИ 1116

Атеросклероз значительно помолодел, в зоне риска много молодых курящих мужчин. Бедолагам необходимы регулярные **ФИЗИЧЕСКИЕ ТРЕНИРОВКИ**, но без фанатизма. Предлагается всего три раза в неделю по 35—45 мин крутить педали велотренажера по особой схеме (пат. 2290907). Курс тренировок — всего 2 мес., а риск сердечно-сосудистых болезней снижается. **634050, Томск, Московский тракт, 2. СибГМУ, отдел ИС, пат.пов. Н.Г.Зубаревой.**

УЗЕЛКИ на память



МИ 1117

В Обнинске научились делать (пат. 2291057) крупногабаритные толстостенные вакуум-плотные **СЛОИСТЫЕ ПАНЕЛИ** в виде плоскости и полуцилиндра. Причем на склейку листов полимерных композиционных материалов требуется минимальное количество клея. Технология найдет применение в строительстве, в судо- и авиастроении, в ракетно-косми-

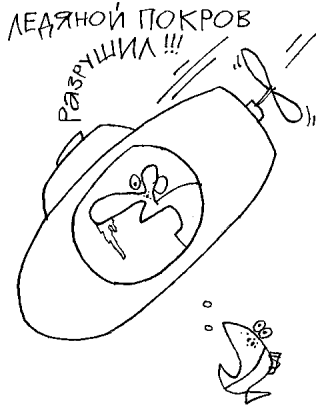
ческой технике. **249035, Калужская обл., Обнинск, Киевское ш., 15. ФГУП «ОНПП «Технология».**

МИ 1118

Для резания и финишной обработки поверхностей деталей очень удобно использовать (пат. 2291033) новое **УЛЬТРАЗВУКОВОЕ УСТРОЙСТВО**. По сравнению с прочими сокращает время, затрачиваемое на замену, заточку и полировку рабочего наконечника после каждого технологического процесса. **195220, Санкт-Петербург, пр.Науки, 19, корп.2, подъезд 11. ООО «Центр ультразвуковых технологий», Ю.В.Холопову.**

МИ 1119

Даже на Северном полюсе **ПОДВОДНАЯ ЛОДКА** разрушит ледяной покров (пат. 2291085), если между льдом и судном создать область пониженного давления. Облегчает дело жесткая склеивающаяся оболочка, которая с помощью жалюзи легко превращается из водонепроницаемой в водопроницаемую. **681005, Хабаровский край, Комсомольск-на-Амуре, ул.Металлургов, 1. ИМИМ ДВО РАН.**



МИ 1120

В Горском аграрном университете знают способ эффективного торможения автопоезда с тягачом (пат. 2291081). Используется **КИНЕТИЧЕСКАЯ ЭНЕРГИЯ** транспортного средства, замедляющегося при нажатии на педаль тормоза. Она преобразуется генератором в электрический ток, и прицеп тормозится электромагнитными приводами колесных тормозов. **362040, РСО—Алания, Владикавказ, ул.Кирова, 37. Горский ГАУ, патентный отдел.**

МИ 1121

До появления антибиотиков чихотка считалась смертным приговором. Но и теперь лекарства не всегда помогают, поэтому врачам приходится прибегать к более радикальным мерам. Например, **СТАВИТЬ ПЛОМБУ** из специально подобранный отел легкого. **141100, Московская обл., Щелково, пл.Ленина, 1, кв.183. пат. пов. Л.А.Князевой.**

МИ 1122

Усовершенствован дозатор (пат. 2291076) для аккуратной отсыпки щерб-

ня и гравия на железнодорожный путь при его строительстве или ремонте. Облегчающий путейцам жизнь **ХОППЕР-ДОЗАТОР** содержит бункер с разгрузочными отверстиями и крышки, выполненные в виде уголкового или криволинейного профиля с приводом. **129346, Москва, Янтарный пр-д, 33, кв.67. В.П.Сычеву.**

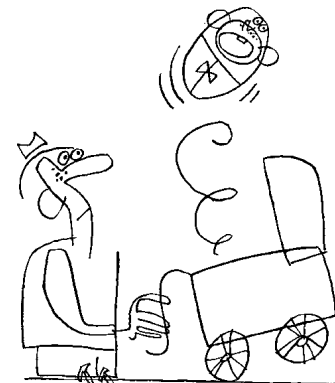
МИ 1123

ЕСЛИ В ДОМЕ ЗАТУПИЛИСЬ НОЖИ, возьмите ножеточку (пат. 2291045) Петра Павловича Ярового. Инструмент выполнен из нескольких листов шлифовальной шкурки с различной зернистостью. **143980, Московская обл., Железнодорожный, ул.Новая, 40, кв.138. П.П.Яровому.**

МИ 1124

Матери знают, что даже самого беспокойного младенца можно успокоить, укачивая. А вот Г.М.Федорова и В.Б.Бажурина догадались (пат. 2290911), что и взрослым психически неустойчивым субъектам помогут медитации и вибрационный массаж. Причем для достижения состояния медитации следует мягко и ритмично **РАСКАЧИВАТЬ ТЕЛО ПАЦИЕНТА** с большой амплитудой при частоте 1—2 колебания в секунду. **198207, Санкт-Петербург, Ленинский пр-т 115, а/я 352. Г.М.Федоровой.**

Да это же НЕ ТЯ АМПЛИТУДА!!!



МИ 1125

Знаменитому селекционеру Мичурину и не снилось, что на его родине придумают машину для механизированной уборки плодов любого размера (пат. 2291090). Сей «плодосос» не только **СНИМАЕТ ЯБЛОКИ С ВЕТОК**, но и сразу аккуратно складывает плоды в тару. **393760, Тамбовская обл., Мичуринск, ул.Интернациональная, 101. Мичуринский государственный аграрный университет.**

МИ 1126

Сразу в две пачки укладывает металл **ЭЛЕКТРОМАГНИТНЫЙ ЛИСТОУКЛАДЧИК**, созданный (пат. 2291018) изобретателями ОАО «Северсталь». Экономятся время и электроэнергия. **162600, Вологодская обл., Череповец, ул.Мира, 30. ОАО «Северсталь», начальнику управления качества А.М.Ламухину.**

С.КОНСТАНТИНОВА
Рис. Ю.АРАТОВСКОГО

ГИБКИЙ РЕЛЬС

АНАЛОГОВ И ПРОТОТИПА СВОЕМУ ИЗОБРЕТЕНИЮ «МНОГОПОЗИЦИОННОЕ ПЕРЕВОДНОЕ РЕЛЬСОВОЕ УСТРОЙСТВО» (ПОЛ. РЕШ. НА ЗАЯВКУ 2006142120) Э. ЖИТНИКОВ НЕ ОБНАРУЖИЛ.

Название новации длинновато, но она, получив достойную промышленную реализацию, сулит весьма солидное сокращение средств и материалов при обустройстве мест, где на железной дороге необходимо переводить подвижной состав с главного на другие пути — параллельные, запасные, иного направления и т.д. Сейчас все эти маневрирования осуществляются с помощью стрелочного хозяйства. Действуют многочисленные конструкции таких переводных устройств, обеспечивающих переход поездов, локомотивов и проч. с основной на боковую магистраль и обратно. Однако такие механизмы способны обеспечить перевод не более чем на два последующих пути. Поэтому на крупных железнодорожных узлах приходится сооружать значительное количество двухпозиционных стрелочных переводов. А это ведет к отчуждению больших площадей дорогостоящей ныне земли и созданию парка сложной контролирующей и управляющей техники, не говоря уже о необходимости содержать многочисленный отряд стрелочников и операторов.

Неуемный волжанин Житников поставил перед собой цель: сконструировать

переводное рельсовое устройство, позволяющее оперативно и надежно направлять подвижной состав с главного пути на несколько последующих дорог. Так возникла идея многопозиционного устройства, включающего механизм типа «гибкий рельс» с различными фиксаторами рабочих положений и рельсовый переходник типа «куст».

Итак, на рис. 1 — «гибкий рельс». На рабочем столе 1 расположена многозвенная конструкция, на которой плоские рамки 2, связанные между собой на продольной оси вертикальными шарнирами 3, дают возможность звеньям перемещаться поперечно. Рамки 2 содержат пары рельсовых отрезков 4, торцы которых в междурамных стыках связаны пружинами 5 с сохранением в стыках рабочих зазоров, допускающих некоторое угловое смещение звеньев «гибкого рельса» относительно друг друга.

Переходной блок «куст» на рис. 2 включает опорную плиту 6, на которой компактно расположены расходящиеся веером пары рельсовых отрезков 7 переменного профиля. Причем передние концы рельсов 7 для большей компактности имеют зауженный профиль, что уменьшает угол отклонения «гибкого рельса» при переключении на крайние позиции.

Таким образом, представьте: подходит состав (рис. 3) по главному пути и его необходимо направить, скажем, на пятый путь. Для этого рельсы 4 конечного звена «гибкого рельса» с помощью переводного механизма совмещаются с рельсами 7 переходного блока, стыкованными с пятым путем. После такого маневра «гибкий рельс» принимает форму пологой упругой

дуги переменного радиуса. Совмещенные стыки рельсов 4 и 7 запираются специальными замками, а положение, занятое каждым звеном, жестко фиксируется на рабочем столе 1 оригинальными зажимами. Между прочим, если читатель заметил, замки и зажимы на рисунках отсутствуют. Это предмет особого разговора.

Только очень наивный человек понадеется, что железнодорожное начальство, познакомившись с изобретательской идеей Эдуарда Дмитриевича, тут же бросится обновлять стрелочно-переводное хозяйство. Но поддержать перспективную новацию было бы с их стороны более чем благоразумно и дальновидно. Многопозиционник Житникова способен заменить до 10, будем считать, морально устаревших стрелочных переводов. Он сможет эффективно работать на крупных железнодорожных узлах, на сортировочных горках и в других стесненных условиях. Для защиты от нежелательных климатических сюрпризов его можно размещать в укрытии коридорного типа.

404110, Волгоградская обл., Волжский, ул.Свердлова, 37, кв.3. Э.Д.Житникову.

Г.МАРКОВ

РОТОР ПРОТИВ ПОРШНЯ

НЕОБЫЧНЫЙ КОМПАКТНЫЙ РОТОРНЫЙ ДВС С ВЫДВИЖНЫМИ ЛОПАТКАМИ ЭКОНОМИТ ТОПЛИВО И СОХРАНЯЕТ ПРИРОДУ.

Более двух столетий человечество использует тепловые двигатели как энергетические установки. Наиболее распространенной схемой была и остается схема с кривошипно-шатунным механизмом (КШМ), ее применяют как в ДВС, так и в двигателях с внешним подводом теплоты. Что объяснимо: развитая теория, относительная простота конструкции, вековая эволюция, отработанная технология позволяют без особых усилий создавать двигатели мощностью от десятых долей до нескольких тысяч киловатт. Хотя, разумеется, данные двигатели все время подвергаются совершенствованию (турбонаддув, четыре клапана на цилиндр, впрыскивание топлива непосредственно в цилиндр, две свечи зажигания на цилиндр и т.д.). Но толку мало: короче говоря, двигатели с КШМ становятся все сложнее, однако значительного прироста их эффективности получить не удается. Например, во второй половине прошлого столетия появился роторно-поршневой двигатель Ванкеля. Его схема действительно позволяет получать высокую удельную мощность, упростить конструкцию ДВС. Но к сожалению, имеет ряд недостатков, сводящих на нет эти преимущества. Как то: энергетические потери (большая охлаждающая поверхность рабочей полости), значительный расход топлива, невозможность создать соответствующую (для самовоспламенения) степень сжатия, относительная сложность изготовления, инерционные нагрузки (эксцентричность пары «ротор — вал»), до-

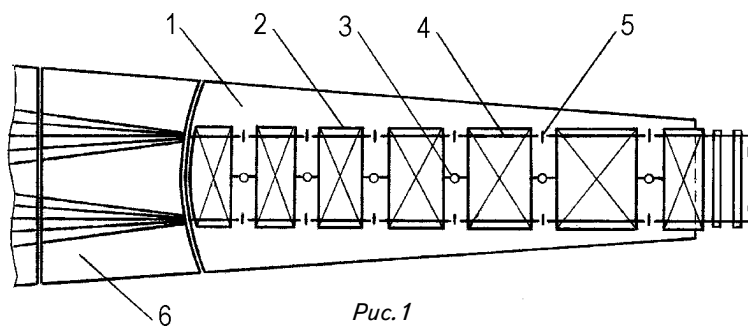


Рис. 1

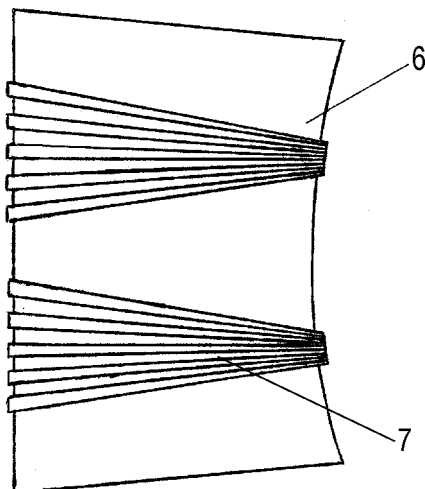


Рис. 2

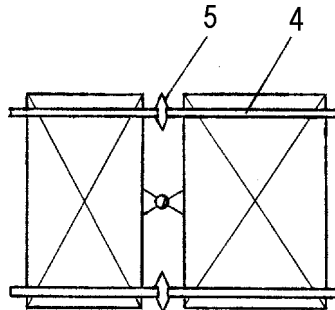


Рис. 3

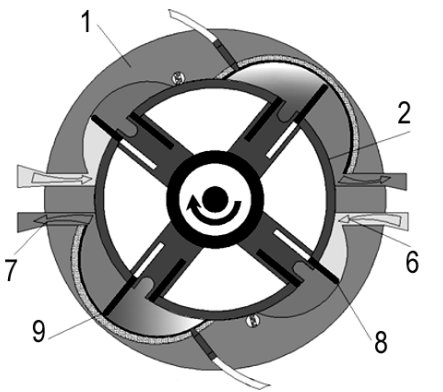


Рис. 1

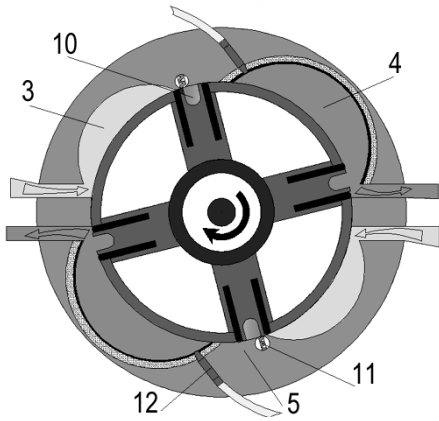


Рис. 2

вольно токсичный выхлоп, невозможность надежной герметизации камеры сгорания и многое другое.

Мы предлагаем вернуться к давно известному способу преобразования энергии, основанному на воздействии рабочего тела на лопасти (выдвигающиеся лопатки) колеса (ротора). Для его осуществления (рис. 1, 2) в полый цилиндр 1 определенной формы (корпус) помещен ротор 2, ободная поверхность которого образует с внутренними стенками корпуса функциональные полости 3 и 4. Между полостями существуют перегородки 5 (переходы), где ободная поверхность ротора соприкасается с корпусом. Они разделяют полости, имеющие синусоидальный (в продольном сечении) профиль, на рабочие и компрессионные (вспомогательные) и расположены поочередно по окружности корпуса. В начале компрессионной полости по ходу вращения ротора есть впускное окно 6, а в конце рабочей — выпускное 7. С торцов корпус прикрыт крышками (элементами корпуса), которые одновременно служат и опорами цапф вала ротора. Из тела ротора с помощью выдвигного устройства (на рисунке не показано) в соответствии с тактами работы двигателя выдвигается либо компрессионная (вспомогательная) 8, либо рабочая 9 лопатка, которые составляют пару и расположены параллельно на некотором расстоянии друг от друга. Между лопатками каждой пары есть углубление на ободке ротора, образующее камеру сгорания 10.

Выдвигное устройство (ВУ) имеет в своей основе кривошипно-шатунный ме-

ханизм, который в зависимости от вариантов своего исполнения определяет профиль полостей. Он может быть полностью периодный (заявка 2008103861) или полупериодный (пат. 2294443).

При вращении ротора (по стрелке) компрессионная лопатка (задняя), выдвигаясь из его тела, сжимает передней гранью топливоздушную смесь, находившуюся в компрессионной полости, и, создавая за собою разрежение, засасывает новую порцию смеси через впускное окно. Рабочая смесь, находясь в камере сгорания с нужной степенью сжатия в зоне перехода (разделяющего компрессионную и рабочую полости), поджигается от элемента зажигания (свечи или нити накаливания) 11. Пока камера сгорания находится в зоне перехода, смесь горит при постоянном объеме. В дальнейшем, после прохождения перехода, рабочая лопатка, выдвигаясь, воспринимает давление газов и преобразовывает его во вращательное движение ротора. Своей передней гранью данная лопатка выталкивает остатки отработавших газов предыдущего такта через выпускное окно.

Работа двигателя соответствует режиму работы двигателя двойного действия. В исполнении с 4 парами лопаток (имея по 2 разнофункциональные полости) двигатель совершает 8 импульсов силы (рабочих ходов) за оборот, тогда как 4-цилиндровый 4-тактный поршневой — всего 2, а двигатель Ванкеля — 3. И при очевидной 2-тактности (такт газозабора-рабочий ход) для порции (заряда) рабочей смеси проходит все фазы, присущие 4-тактному двигателю без ухудшения процесса газообмена. По сути дела, двигатель не является 2-тактным, он скорее 5-тактный (впуск, сжатие, изохорическое горение, расширение и выпуск). Вследствие этих особенностей конструкции для увеличения удельной мощности двигателю не нужно быть высокооборотным. Достаточно до 2 тыс. об/мин, что соответствует 8 тыс. об/мин — для 4-тактного 4-цилиндрового, или 4 тыс. об/мин — для 8-цилиндрового той же тактности. Данный двигатель в приведенном варианте (площадь, воспринимающая давление лопатки, поршня, объем рабочих полостей, цилиндров) соответствует либо 4-цилиндровому 4-тактному двойного действия (в природе таких мало), либо (что более естественно) 8-цилиндровому простого действия той же тактности. И при этом, вследствие конструктивных особенностей, он все равно в 2 раза чаще совершает рабочий ход на оборот ротора. Отсюда значительно повышаются его удельные показатели.

Способ преобразования энергии позволяет исключить потери, характерные для поршневого двигателя из-за изменения поступательного движения поршня в полости образует 2 силы. Первая, совершающая полезную работу, вращая ротор, — нормаль к лопатке, практически совпадающая с касательной (тангенциальной) ротора (лопатка выдвигается все же не радиально, с некоторым незначительным смещением). Вторая — произведение давления газов на площадь выдвинувшегося за рабочей лопаткой обода, направленная радиально к оси вала ротора, где должна была бы преобразоваться в тепло из-за трения в подшипниках (как это бывает в кривошипно-шатунном ме-

ханизме). Но у нас в диаметрально расположенной полости происходят совершенно аналогичные процессы. Получается, что радиальные силы нейтрализуют друг друга, и вал не испытывает соответственных нагрузок. А вся эффективная сила давления газов воздействует только на лопатку. Одно это повышает эффективность двигателя на треть.

Цилиндр (тронк) для поршня является направляющим, в нашем же случае лопатки отслеживают профиль полостей, а степень давления их на стенки полостей определяется упругостью уплотняющих элементов и центробежной силой, влияющей на них (соответствует крейцкопфному варианту исполнения поршневого двигателя, но без увеличения габаритов и ограничений). Отсюда отсутствуют потери на трение из-за асимметричной реакции шатуна, где в обычном поршневом двигателе появляется боковой силы приводит к дополнительному нагреву и износу пары поршень-цилиндр. И тем самым заодно уменьшается требование к смазке. Также исчезает такое понятие, как потери на трение из-за асимметричного горения, когда горение завершается в одном углу камеры сгорания и происходит локальный удар, приводящий к кратковременному заклиниванию поршня. И здесь выигрывает в экономичности 4—6%.

Крутящий момент двигателя на порядок (8—12 раз) больше, чем у поршневого 4-цилиндрового, так как радиус ротора гораздо больше плеча кривошипа и рабочий ход совершают одновременно 2 лопатки. При этом исключительная приемистость, несравнимо лучшие разгонные характеристики, можно вообще обойтись без коробки передач или иметь 2-ступенчатую.

Инерционные потери ВУ значительно меньше обычного из-за меньших масс и меньших перемещений деталей, участвующих в возвратно-поступательном движении. ВУ — вспомогательное устройство, его кривошипно-шатунный механизм не испытывает больших нагрузок, присущих соответствующему механизму поршневого двигателя, где он является силовой частью, основой преобразования. ВУ может быть размещено в роторе. И кроме этого, в данном двигателе отпадает необходимость иметь газораспределительный механизм, что тоже значительно уменьшает инерционные и механические потери.

Очевидна компактность двигателя, его значительно меньшие весовые и габаритные характеристики и меньшее количество деталей, чем у традиционных моторов, что делает его удельные показатели в 2—2,5 раза лучше поршневого (сравнивать надо с 8-цилиндровым). Конструкция его более простая (если, конечно, сравнивать не с 1-цилиндровым двигателем Отто, а с его навороченными правнуками).

Камера сгорания представляет собой углубление в ободке ротора между лопатками одной пары, в некоторых случаях изолирована от лопаток: вытянутая полусфера. Простая форма камеры технологически позволяет создавать ее с более высокой чистотой обработки, что весомо влияет на процессы, происходящие в ней.

Возможность применять несколько свечей зажигания, а также все виды зажигания вплоть до лазерного (места в соответственном переходе столько, что и гиперболоид запихнуть можно).

Отсюда устройство подачи низковольтного напряжения (это если еще регулировать силу тока), а так и просто один провод как-то в понятие «система» не входит.

С учетом оптимальной формы камеры сгорания, более благоприятного изохорического горения, применения сверхбедных смесей с использованием калильного зажигания появляется возможность получить степень сжатия 14—16 и даже больше, но больше не очень-то и надо. Тем самым происходит значительное улучшение литровой эффективности двигателя и опять же более чистый выхлоп.

Объем статьи не позволяет показать все конструктивные особенности предлагаемого двигателя. Но расчеты позволяют уверенно говорить о его преимуществах. Вот главные из них.

Возможность осуществить цикл при смесеобразовании. Что очень сложно для «поршня».

Нет необходимости в наддуве воздуха, поскольку в нашем двигателе есть холодная компрессионная полость.

Исполнение данного варианта повторяет построение частично адиабатного двигателя, т.е. создание теплоизоляции рабочих полостей и части обода ротора. В начале рабочих полостей имеются форсунки 12 для введения рабочего тела, изменяющего свое агрегатное состояние. Разновеликие функциональные полости (рабочая в данном случае значительно больше) позволяют наиболее полно использовать энергию углеводородного топлива прежде, чем в образовавшийся объем будет посредством форсунок произведен впрыск жидкости. Есть и другие преимущества.

Экономическая и экологическая эффективность такого типа двигателей должна быть ощутимой.

Мы не сторонники технического мазохизма и поэтому двигателя такого типа предлагаем использовать «не для широких масс», а только для транспортных средств, имеющих возможность таскать конденсатор, периодически осуществлять соответствующее техническое обслуживание, иметь теплые гаражи, высокоскоростной режим (обороты).

Увы, есть и недостатки. Традиционно сложно для однонаправленного движения организовать смазку двигателя в наиболее ответственной части — для пары лопатка-полость. Хотя полость не есть направляющая и поэтому требования к смазке несколько ниже. Впрочем, смазку двигателя можно организовать: добавлением масла в топливо либо чистым маслом через рабочие лопатки.

Худшее соотношение объема полости к площади ее поверхности, в которой происходит расширение. В нашем случае эти показатели хуже традиционных на 25—30% при соотношении 1/2 сторон лопаток. Это приводит к снижению эффективности на 8—12%. Это вообще недостаток любых роторных двигателей. У двигателя Ванкеля такого рода потери еще значительнее. Для двигателей с частичным отводом тепла данные потери уменьшаются, а для использующих два рабочих тела этот недостаток вообще превращается в преимущество (до определенного оптимального соотношения).

Уплотнения. Они хуже, чем у поршневого. И надо заметить, уплотнения — самое слабое место данного двигателя. Их слишком много.

И все же с учетом всех вышеописанных конструктивных возможностей можно создать надежный, относительно экологически чистый двигатель с внушительной экономией топлива, малых габаритов, конструкция которого обладает значительными резервами дальнейшего совершенствования и развития.

О. и И. ЧАНТУРИЯ
Тел. (8-1537) 5-15-75, Чантурия
Олег Георгиевич.

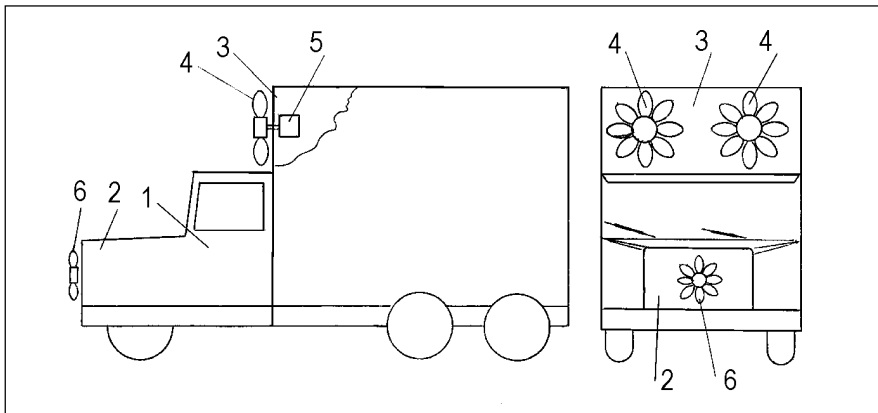
ДУЙ, «ВСТРЕЧНЯК»!

УСТАНОВИВ НА ОБЫКНОВЕННОЙ МАШИНЕ ВЕТРЯНОЕ КОЛЕСО, МОЖНО ИСПОЛЬЗОВАТЬ ВСТРЕЧНОЕ СОПРОТИВЛЕНИЕ ВОЗДУХА ДВИЖЕНИЮ МАШИНЫ ВО БЛАГО, ЗАСТАВИВ ЕГО ВЫРАБАТЫВАТЬ ЭЛЕКТРОЭНЕРГИЮ, КОТОРУЮ МОЖНО ИСПОЛЬЗОВАТЬ ДЛЯ НУЖД ТОГО ЖЕ АВТОМОБИЛЯ И ЕГО ВОДИТЕЛЯ.

Живущий в Рязани заслуженный изобретатель России Ю.Новожилов одновременно является и заслуженным энергетиком. А посему многие свои изобретения он делает именно в этой области. Тем более что энергия, добываемая из углеводородного топлива, становится все более дефицитной и дорогой. На сей раз Юрий Николаевич обратил внимание на автомобиль, бесполезно и, кстати, с немалыми

навстречу автомобилю «дует» настоящий ураган. И чем быстрее мчится машина, тем сильнее ветер, особенно значительно препятствующий всевозможным фуррам и грузовикам, которые и очень-то обтекаемыми и не сделаешь. Поэтому Новожилов предлагает устанавливать такие ветроколеса для начала на каких-нибудь фургонах (см. рис.). На возвышающейся части фургона 3 автомобиля 1 устанавливаем одно или несколько ветроколес 4. Еще одно колесо 6 можно установить перед капотом 2. При движении ветровой поток, само собой, вращает эти ветроколеса, а подсоединенный к ним генератор 5 вырабатывает электроэнергию. Ветроколеса могут иметь лопасти специальной конфигурации, отбрасывающие ветровой поток в стороны, по радиусу ветрового колеса (такие существуют). Это снизит сопротивление воздушного потока и, следовательно, расход моторного топлива.

А куда девать полученную таким образом дармовую энергию? Во-первых, предлагает Юрий Николаевич, в машине можно установить электролизер и разлагать с его помощью воду на водород и кислород. Водород направлять в цилиндры внутреннего сгорания, опять-таки экономия бензин или дизтопливо, а кислород может обогащать поступающий туда же воздух. Во-вторых, если ветряки установлены на холодильнике, можно использовать электричество для питания холодильных установок. Теперь они не будут использовать для этого часть мощности двигателя машины — опять-таки экономия. В таких «ветровых» холодильникех целесообразно применять холодильные установки абсорбционного типа (для них не столь важно качество поступающей электроэнергии, а оно, конечно, будет ниже, чем вырабатываемое генератором автомобиля, работающего от его



затратами все той же энергии рассекающие неподатливый воздух. Несмотря на все ухищрения конструкторов и дизайнеров, издавна старающихся придать машине максимально обтекаемую форму, испытываемую в аэродинамических трубах, на преодоление сопротивления встречного потока расходуется большая часть мощности двигателя. Эти потери считаются неизбежными. А так ли это? Не использовать ли «встречняк» именно для экономии этой энергии и генерирования электричества? Как говорится, расходы — в доходы. Естественно, возникает лежащее вроде бы на поверхности решение: установить ветряк. Ведь при движении машины даже в самый глухой штиль

мотора). И наконец, летом использовать энергию для работы кондиционеров. Не только в грузовиках, но и городских рейсовых троллейбусах и автобусах, комфортность езды в которых заметно увеличится. А зимой — для подогрева воздуха.

Разумеется, такие ветровые колеса можно установить и на других видах транспорта, железнодорожном, водном в частности, а в дальнейшем использовать их и на легковушках. Так можно будет не только заметно сэкономить немалое количество обычных видов топлива и энергии, но и улучшить состояние окружающей среды.

Ветряные колеса Новожилов предлагает изготавливать прессованием из пласт-

массы. Для различных машин их можно выпускать разных типоразмеров и конфигурации. При неблагоприятной погоде их можно закрывать дистанционно управляемыми из кабины заслонками, шторками.

Само собой, пока это красивая, но идея. Очевидно, возникнут определенные сложности с конструированием таких установок, использованием получаемой от них энергии и пр. (не зря, наверное, столь очевидное решение до сих пор широко не применяется). Но все это, по крайней мере на первый взгляд, представляется вполне технически решаемыми задачами. А выгода выглядит очевидной. Кто-нибудь попытается проверить?

Тел. (4912) 92-12-76, Новожилов Юрий Николаевич.

О. СЕРДЮКОВ

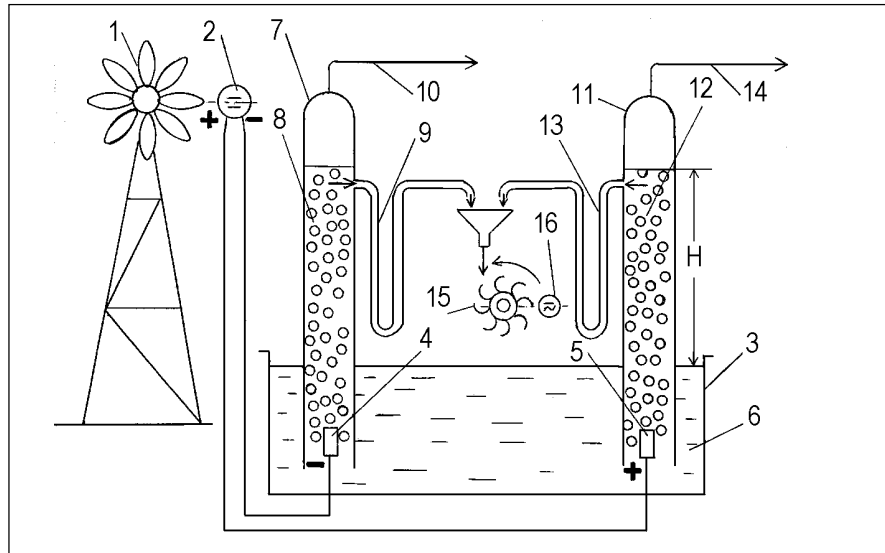
ВЕТРОВАЯ ГИДРОСТАНЦИЯ

НЕОБЫЧНАЯ ЭЛЕКТРОСТАНЦИЯ ПРЕОБРАЗУЕТ ЭНЕРГИЮ ВЕТРА В ЭЛЕКТРИЧЕСТВО, РАЗЛАГАЕТ ИМ ВОДУ НА ВОДОРОД И КИСЛОРОД, А УЖЕ С ИХ ПОМОЩЬЮ ЗАСТАВЛЯЕТ ПРЕВРАЩАТЬСЯ В ЭЛЕКТРИЧЕСТВО И ЭНЕРГИЮ ПАДАЮЩЕЙ ВОДЫ.

Сегодня только ленивый и нелюбопытный не предлагает использовать альтернативные источники энергии вместо иссякающих и дорожающих угля и нефти. Но пока солнечная, ветровая, приливная и другие альтернативы не в силах конкурировать с традиционными источниками энергии, а ГЭС порой влияют на окружающую среду не лучше, чем ТЭС. Кроме того, обычные электростанции чаще всего предназначенные для выработки большого количества энергии, подсоединяются к мощным энергосистемам: они не для малых, автономных потребителей.

Заслуженный изобретатель и энергетик РСФСР Ю. Новожилов (постоянный наш автор) из Рязани предлагает необычную установку, вырабатывающую электричество с помощью ветра. «Ну и что в ней необычного? — спросите вы. — Да всевозможные ветроэлектростанции (ВЭС) строят уже давным-давно». Не торопитесь.

При использовании энергии ветра электричество вырабатывается только тогда, когда он есть. При этом ВЭС может генерировать электроэнергию, когда в ней нет необходимости, и наоборот, когда требуется — не действует. Стало быть, надо это электричество сохранять. Можно, конечно, с помощью обычных аккумуляторов, правда пока еще не слишком емких и эффективных. А можно, как предлагает Юрий Николаевич, разлагая с помощью электролиза воду или другой электролит на водород и кислород. Водород можно накапливать в баллонах, ресиверах, газгольдерах и использовать затем в качестве топлива для автомобилей, котлов, газовых турбин и других целей. Немало промышленных и медицинских применений имеет и кислород.



И опять же скептик воскликнет: «Тоже мне новинка — разложение воды на водород и кислород с помощью электричества!» Повторяю: не торопитесь. Новожилов предлагает не просто ВЭС, но с помощью полученных при электролизе газов работающую еще и как гидроэлектростанцию.

Ветряк 1, соединенный с генератором постоянного тока 2, в ветреную погоду вырабатывает ток, поступающий в электролизер 3 к электродам 4 и 5. Эти электроды расположены в нижних частях специальных ячеек 7 и 11, выполненных в виде трубок из непроводящих ток материалов, например из пластика. Электролит 6 — вода с добавками, увеличивающими ее проводимость. Ток разлагает его на водород и кислород. Пузырьки первого отрываются от катода 4 и насыщают находящийся в ней электролит, превращая его в газожидкостную эмульсию 8. Поскольку удельный вес ее гораздо ниже, чем у ненасыщенного электролита, возникает эрлифт: пузырьки водорода увлекают жидкость за собой вверх по трубке 7 до гидрозатвора 9. Здесь газ и жидкость разделяются, водород уходит по трубопроводу 10 к потребителю или в соответствующие накопительные емкости, а электролит попадает в воронку, из которой — на турбину 15, имеющую свой электрогенератор 16. То же происходит и на аноде 5, только там эрлифт образуется с помощью выделяющихся здесь пузырьков кислорода 12, который гонит жидкость к гидрозатвору 13 и из него — на ту же турбину 15, а сам отводится по трубопроводу 14. Турбина вырабатывает дополнительную электроэнергию, которую можно также аккумулировать или пустить в дело. Добавим, что в гидрозатворах установлены специальные устройства, отделяющие газы от жидкости (на рисунке не показаны) и направляющие его обратно в электролитические ячейки 8 и 11.

Новожилов, нисколько не сомневаясь в эффективности своей установки, тем не менее не в состоянии объяснить некоторую ее парадоксальность. Ведь при сжигании добытых на ней водорода и кислорода будет получено количество тепловой энергии, эквивалентное количеству электроэнергии, затраченной на их получение при электролизе. Но ведь на установках получают и дополнительную энергию в

виде потенциальной энергии части поднятого на определенную высоту электролита. А как же закон сохранения энергии? Не можете объяснить? Но даже без этих пояснений предлагаемая установка выглядит весьма эффективной, хотя и требует серьезной конструктивной проработки. При этом она может обеспечиваться энергией с помощью не только ветряков, но и других ее источников. Думается, что она пригодится в первую очередь для добычи энергии, водорода и кислорода для локальных целей и небольших предприятий.

Тел. (4912) 92-12-76, Новожилов Юрий Николаевич.

О. СЕРДЮКОВ

ЭНЕРГИЯ ОБЫЧНОГО ПЕСКА

ВРЯД ЛИ КТО-ЛИБО УСОМНИТСЯ В ТОМ, ЧТО ЭНЕРГЕТИКА — БАЗОВАЯ ОТРАСЛЬ ПРОМЫШЛЕННОСТИ.

КРАЙНЕ ИНТЕРЕСНЫМ

И ПЕРСПЕКТИВНЫМ В ЭТОЙ СВЯЗИ ПРЕДСТАВЛЯЕТСЯ ИЗОБРЕТЕНИЕ ЛАУРЕАТА ПРЕМИИ ПРАВИТЕЛЬСТВА РОССИИ В ОБЛАСТИ НАУКИ И ТЕХНИКИ ВЛАДИМИРА СЕМЕНОВИЧА ЛЕОНОВА, КОТОРЫЙ ПРЕДЛАГАЕТ ПРИНЦИПИАЛЬНО НОВУЮ УСТАНОВКУ ДЛЯ ПОЛУЧЕНИЯ ТЕПЛОВОЙ ЭНЕРГИИ.

Не секрет, что сегодня имеется дефицит энерго мощностей, при этом оборудование генерации тепла, транспортировки и потребления обветшало на 60—70%. Морально устаревшие и изношенные теплоэнергетические сети (ТЭС) и котельные дают низкий КПД при их работе и нарастающее число отказов. Велико при этом количество аварий и утечек. Конструкции теплопроводов также устарели — возникают высокие тепловые потери. Все это

ведет к пресловутому росту тарифов на тепловую энергию. Кроме того, уровень безопасности в теплоэнергетике довольно низкий. Перспективным является внедрение современных технологий, позволяющих перевести производство тепла на более экономичные ресурсы по сравнению с применяемым сейчас газом. Тем более, по оценкам экспертов, в ближайшем будущем и он будет дорожать.

Уникальность энергетической установки Леонова заключается в том, что в качестве топлива используется обычный песок, запасы которого на Земле практически не ограничены. Стоимость 1 Гкал тепловой энергии в новой установке, по расчетам автора разработки, ниже, чем ее стоимость в газовых котельных примерно в 4 раза и составляет всего 68 руб.

Изобретение основано на использовании эффекта сверхглубокого проникновения тонкодисперсных твердых микрочастиц в твердые металлические преграды с аномальным выделением энергии, в 100—10000 раз превосходящей кинетическую энергию частицы в момент ее удара о преграду. «Способ получения энергии и реактор для его реализации» (пат. 2201625) имеет существенные преимущества перед конкурентами. Это низкая себестоимость производства, дешевое топливо и его практически неограниченные запасы, минимальные транспортные расходы по доставке, экологичность и безопасность.

Итак, в качества топлива возможно использовать различного рода мелкодисперсные порошки размером 10—1000 мкм. Это кремнезем, или иначе — песочный порошок. Для производства 1 МВт ч тепловой энергии предлагаемым способом необходим расход песка 0,4 кг/ч. Как известно, масса земной коры примерно на 12% состоит из песка, поэтому человечеству отнюдь не грозит его дефицит. Песок распространен по всей земной поверхности, поэтому производство «топлива» для установок по выработке тепловой и электрической энергии вполне реально организовать во всех регионах страны. Применение указанных технологий, естественно, требует минимальных транспортных расходов лишь на доставку топлива к месту его использования. Учитывая, что песок можно брать буквально с поверхности Земли, себестоимость его добычи также весьма низка.

Оптовая цена песочного порошка необходимой кондиции для использования в качестве частиц-ударников составит примерно 1500 руб./т или 1,5 руб./кг. С учетом стоимости упаковки, усредненной цены доставки до места его потребления и других накладных расходов тратить придется не более 3 тыс. руб./т или 3,0 руб./кг.

Сейчас в России для выработки тепловой энергии на ТЭС и в котельных доминируют газ (70%), уголь (более 26%), топочный мазут (3,4%). Подсчитано, что получение 1 Гкал тепловой энергии от песочного порошка дешевле, чем от газа, в 166 раз, угля — 500 раз, и топочного мазута — в 500 раз! Цифры, что и говорить, впечатляют.

Необходимо подчеркнуть, что «песочный вариант» абсолютно экологичен и безопасен. Установки по его использованию в качестве топлива не будут создавать дополнительного «вклада» в развитие парникового эффекта, ведущего к катастрофическим изменениям климата на планете, а «отходы» производства — от-

работанный песочный порошок, являются естественным веществом земной поверхности и не представляют угрозы здоровью человека, не загрязняют окружающую среду.

Мощность же установок может составлять от 1 МВт до 1 ГВт, что позволит применять их в качестве котельных и ТЭС. Они могут также вырабатывать электричество.

Себестоимость установки мощностью 1 МВт тепловой энергии не более 2,5 млн руб., включая стоимость котельного водогрейного оборудования. Срок службы — 10 лет.

В силу различных причин — консервативности энергетической отрасли, известных всем бюрократических препятствий, продолжительного срока службы уже установленного энергетического оборудования — вполне возможно прогнозировать, что установки Леонова в течение первых 5 лет смогут занять примерно 3—5% российского рынка производства тепловой энергии. Таким образом, средняя годовая прибыль до налогообложения в течение этого срока может составить примерно 14 млрд руб.

О. ГОРБУНОВ
E-mail: olegor@dep.tver.ru

СОВАМ ЖИТЬ СТАЛО ДЕШЕВЛЕ

АККУМУЛИРОВАТЬ ЭНЕРГИЮ
В НОЧНОЕ ВРЕМЯ ТЕПЕРЬ
АКТУАЛЬНО И ВЫГОДНО.

Мы как-то уже знакомили читателя с чудесами немецкого ЖКХ (ИР, 6, 07). Это когенерационные установки, вырабатывающие не только тепло и электроэнергию, но еще и охлажденный воздух, заменяющий кондиционер, и вакуум вместо пылесоса, и сжатый воздух. Все это — в каждый дом, в каждую квартиру. А для полноты счастья каждого экономного немца (и равномерного в течение суток спроса) ввели ночной тариф на электроэнергию вдвое ниже дневного.

Не скрою, позавидовал я тогда немецкому обывателю. А тут как-то получаю по почте солидный пакет от ЦОПЭНЕРГО (Центр обслуживания продаж энергии). Читаю и глазам не верю. Вместо уже привычного очередного повышения тарифа — предложение перейти на трехтарифную оплату, при которой ночной киловатт (с 23 до 7 ч) аж вчетверо дешевле пикового (с 7 до 10 ч и с 17 до 21 ч). Остальное время считается полупиковым и оплачивается тоже дешевле пикового на 16%.

Не в силах совладать с жадной наживы, не медля заплотил требуемые за установку нового трехтарифного счетчика 3 тыс. руб. и начал новую жизнь.

По моей конституции я отнюдь не сова, а потому самое выигрышное время провозу во сне. Обидно стало. Попробовал стирать, гладить, пылесосить по ночам. Пристрастился ненадолго даже к ночному телевидению. Однако внутренний дискомфорт и непонимание соседей заставили отказаться от желанного обогащения. Через 2 мес. подсчитал барыш. По-



Запасать энергию можно хоть в бочках.

лучилось, что я сэкономил около 770 руб. в расчете на год. Значит, мой бизнес станет рентабельным только через 4 года.

А вот у немцев предлагаемая услуга обеспечена и технически: аккумуляторы запасенную за ночь энергию направляют в комнаты через раздвижные экраны. Нам же приходится работать над собой, переходя в другой вид пернатых, растрачивая энергию невосполнимую. Хотя, напомним еще раз, все технические возможности для реализации всего энергетического комплекса ЖКХ-услуг у нас есть. Такая совершенная установка, как ЭРА (ИР, 1, 05), изобретателя Н.Егина, немцам и не снилась. Есть у него и аккумулирующее устройство. Простой, экономичный и долговечный тепловой вентилятор ТЕВЕН (ИР, 12, 02) легко трансформируется в ТЕВЕК (тепловой вентилятор комбинированный). Для этого перед потоком горячего воздуха монтируется радиатор, соединенный с большой емкостью (хоть с бочкой для простоты), заполненной раствором солей с фазовым переходом. Ночью накапливаете задешево, днем расходуете даром.

Та же проблема технической реализации льготного тарифа и у промышленных предприятий, учреждений, офисов. Ведь не загонишь всех в ночную смену.

Я понимаю, что стране нужны масштабные амбициозные проекты. Может быть, и форма в виде госкорпораций выбрана правильно. Возможно, это приведет когда-то к научным и техническим прорывам.

Не понимаю, почему не получается реализовать простые, не требующие огромных затрат идеи, гарантирующие быструю и существенную отдачу, вполне соизмеримую, а то и превышающую щедрые вложения в госкорпорации? Только у Н.Егина таких идей, доведенных, как правило, до уровня промышленного внедрения, найдется немало (читайте в каждом номере ИР на протяжении уже многих лет). А сколько таких светлых умов в России, работающих в основном в корзину!

Тел. (4912) 34-10-37, Егин Николай Леонидович.

Е. РОГОВ

САМЫЙ ТОНКИЙ И ГИБКИЙ

...печатный кабель позволяет во много раз уменьшить толщину и массу проводящих электричество жгутов, применяемых во всевозможной аппаратуре, в том числе электронной, сделать ее более надежной и компактной.

В компьютерах и прочей электронной технике, а также в современной электротехнике, мобильных приборах, рекламе и прочем сегодня в огромных количествах используют гибкий печатный кабель. Как утверждает изобретатель и главный конструктор тульского ФГУП «Сплав» А.Мясников (фото 1), его применяют повсюду: от спутников до клоунских костюмов (в последних на них устанавливают светодиоды, и во время выступления артиста по ним перебегают разноцветные огоньки). Обычно такие кабели изготавливают по технологии, близкой к фотохимической технологии производства печатных плат. Берут медную пластину и вытравливают из нее лишний металл, дабы создать межпроводниковые за-

зоры. Такая технология не позволяет делать достаточно длинные и тонкие провода: как и у печатной платы, размеры максимум 400х400 мм. А толщина, скажем, в компьютерах составляет порядка миллиметра. Для того чтобы изготовить кабель нужной длины, куски часто приходится соединять, применяя при этом специальный адгезивный клей.

В «Сплаве» же изобрели совершенно новую, рулонную технологию (пат. 2308177 и др.). Берут рулон медной фольги, режут его на нужные куски и на фольгу наносят полиамидный лак, образующий на меди диэлектрическую пленку. Затем с этого фольгированного ди-электрика электрохимической обработкой, за счет специальной локализации поля растворения (ноухау), удаляется лишняя медь: в тех местах, где должны быть межпроводниковые промежутки. После этого все опять покрывают полиамидным лаком, и получается заготовка готового изолированного кабеля. Из нее теперь можно выкраивать кабели нужных типоразмеров: узкие и широкие, длинные и короткие. Длина такого проводника — до десятков метров, толщина — всего 50 мкм (фото 2). И, что

очень важно, такой кабель, несмотря на гораздо меньшую длину, чем обычные, намного прочнее их. Дело в том, что в нем, в отличие от традиционных плоских кабелей, нет клея. Новый кабель не лопается, его можно изгибать много тысяч раз. Вообще, надо приложить немало сил и энергии, чтобы его разрушить. Он, например, не охрупчивается даже в жидком азоте, в отличие от проводников, покрытых обычным фторопластом. И высокая температура ему не страшна. На испытаниях новые кабели выдерживали перепады температур от -269 до $+300^{\circ}\text{C}$, а может, выдержат и большую температуру: до более высоких температур их просто не разогревали — не требуется.

Новые сверхтонкие кабели позволяют в 3—7 раз снизить массу получаемых на их основе жгутов для различной аппаратуры и изделий и в 10—15 раз уменьшить толщину этих жгутов. Так что появилась возможность изготавливать новую электронную и электротехническую продукцию более компактной и надежной.

Тел. (4872) 46-47-29, Мясников Александр Юрьевич.

О.СЕРДЮКОВ

БЕЗ КИПЯТКА

Всегда считалось, что лучший способ дезинфекции — кипячение. Но для больничного белья он не всегда годится, синтетические волокна, которые нередко добавляются в хлопок, в кипятке разрушаются. Найден способ эффективной химической дезинфекции.

Традиционный способ обеззараживания белья на самом деле далеко не так хорош, как думают непосвященные и некоторые медики. Многие микроорганизмы, в том числе возбудители опасных болезней, выдерживают длительное кипячение в чистой воде. Чтобы их убить, приходится кипятить белье часами, в растворах, не безопасных для людей. Немаловажны расход энергии, наличие мест хранения, прачечных. Все это удорожает пребывание пациента в больнице и затрудняет внедрение в лечебную практику высокоэффективных, но очень дорогостоящих методов лечения. Бюджет здравоохранения ведь не резиновый! Впрочем, в последнее время дорогостоящая традиционная методика дезинфекции перестала быть главным их недостатком. Современные текстильные изде-

лия содержат синтетические волокна. Даже те, на этикетках которых указано «Хлопок 100%». Этот обман практически закончен фарисейскими формулировками в стандартах. На самом деле чисто хлопковое или льняное белье неподъемно для массовой медицины.

Взамен термического довольно широко применяется химическое обеззараживание. Выстиранное белье вымачивают в растворах смертоносных для микробов ядов. Они не только в холодной воде, но и в кипятке растворяются плохо. Технологический процесс стирки растягивается непомерно. Кроме того, некоторые рекомендованные к применению вещества действуют избирательно, убивают не всех микробов. Эти недостатки, по-видимому, устранены учеными Московского государственного университета дизайна и технологии.

«Способ для придания антимикробных свойств текстильным материалам» (пат. 2178029, авторы В.Ю.Мишаков и др.) предусматривает вымачивание белья в растворах, приготовленных по усовершенствованной технологии. Сначала растворяют действующие вещества в теплой воде, тщательно перемешивая, затем этот слишком концентрированный раствор разбавляют до нужной концентрации. В нем вымачивают белье до поглощения им определенного количества раствора. Вес каждой вещи должен увеличиться за счет поглощенного раствора в полтора раза или даже (в некоторых случаях) почти вчетверо. Эффективность дезинфекции измеряется задержкой роста тест-микроорганизмов. Стандартами предусмотрено 3 таких микроба. Это самые стойкие к любым химическим реагентам организмы. Если погибают они, все остальные заведомо умрут. В патентном описании приведены результаты экспериментальной проверки рекомендуемой технологии. Увеличение зоны задержки роста тест-микроорганизма, в зависимости от варианта технологического процесса, составило от полутора до десяти раз. Применение рекомендуемого метода не требует дорогостоящего нового оборудования или иных заметных затрат. Это важнейшее преимущество.

Хотелось бы, чтобы органы здравоохранения не закрыли на изобретение глаза и уши. Можно понять ведомственную фанаберию. Но не за счет же здоровья множества людей, особенно детей. А больше

Фото 1

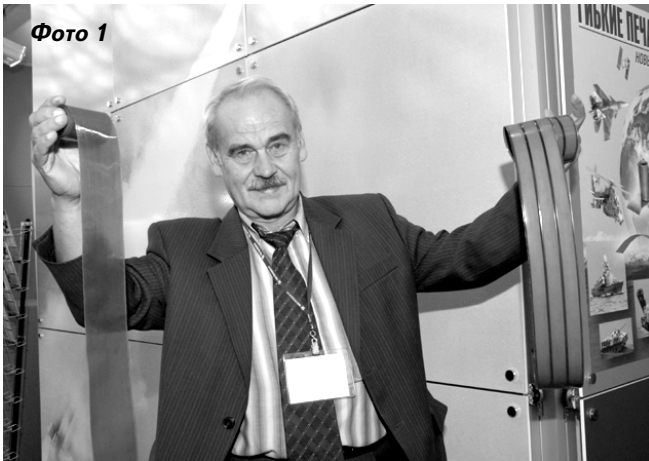
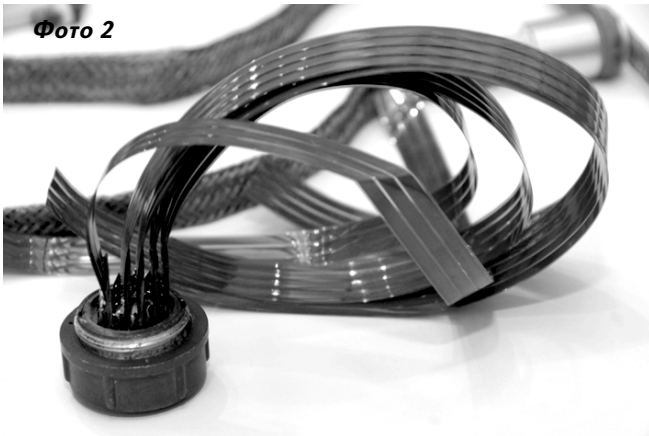


Фото 2



всех страдают от несоблюдения гигиенических норм и их несовершенства именно дети в детсадах и детдомах... Агентству здравоохранения и соцразвития есть о чем подумать, не откладывая дело в долгий ящик. **113806, Москва, ГСП, М-35, ул. Садовническая 33. МГУДТ.**

Ю.ШКРОБ

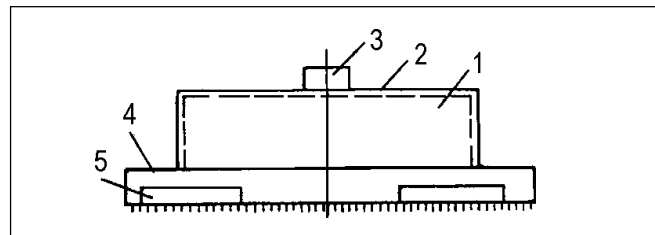
ВИХРЬ ЧИСТИТ КОВЕР

Еще один пылесос, под крышкой которого возникает очищающий вихрь, гораздо проще и надежнее аналогов и пригоден для использования в домашних условиях.

Однажды, переводя статью из зарубежного журнала о защитных внешних оболочках американских атомных электростанций, я подумал, что неправильно понял текст. Там было сказано, что эти оболочки рассчитаны на удар летящего по воздуху автомобиля. Что за чушь — летающий авто-

циональной подачи воздуха (пат. 2185772), — либо малоэффективны.

Изобретатель Д. Коршунов решил эту задачу просто и изящно. Никаких дополнительных шлангов и прочих усложнений. Его насадка (пат. 2262877) проста, недорога и годится для любого существующего пылесоса, в том числе для бытового. Она содержит (см. рис.) открытый снизу полый цилиндрический корпус 1 с верхней крышкой 2 и присоединяющимся к шлангу патрубком 3. К нижней кромке этого корпуса присоединено кольцо 4, внутренний диаметр которого равен диаметру корпуса, а внешний — гораздо больше. В этом кольце вся суть. Дело в том, что по его окружности выполнены несколько расположенных с интервалом желобов 5 с прямолинейными образующими. К окружности кромки корпуса они направлены тангенциально. На нижней поверхности кольца расположены щетки, как и в любом пылесосе. Теперь запыленный воздух до того, как попасть внутрь пылесоса, по желобам движется в полость корпуса насадки, и поскольку они рас-



мобиль? Но знающие люди просветили. Оказывается, нередко случающиеся на побережьях Америки смерчи захватывают иной раз в свои воронки даже тяжеленные грузовики, несут их по воздуху и могут ударить ими по любому зданию и сооружению. Заметив эту способность всевозможных вихрей, смерчей великолепно всасывать в себя все, что попадает на их пути, изобретатели стали разрабатывать пылесосы, в которых с помощью различных ухищрений создавался вихрь. Но это заметно усложняло и удорожало эти устройства. В последние годы разработали целый ряд насадок для промышленных и бытовых пылесосов, благодаря которым, не изменяя конструкции всего пылесоса, в этих агрегатах образуется мини-смерч, эффективнее обычного всасывающий сор. Но как правило, они либо все равно заметно усложняют конструкцию пылесоса — например, требуют дополнительного шланга для танген-

положены тангенциально, там образуется вихрь. Пыль и сор засасываются с утроенной энергией и через центральное отверстие в крышке и патрубок 3 по шлангу идут, как обычно, к фильтрам пылесоса. Ковры, мягкая мебель да и прочие поверхности теперь очищаются значительно быстрее и лучше обычного.

Тел. (495) 465-23-95, Коршунов Дмитрий Александрович.

М.МОЖАЙСКИЙ

ЭНЕРГИЯ В КЛАДОВКЕ

Пресыщенному удобствами горожанину попервоначалу кажутся восхитительными дым из печи, колка дров, банька в дальнем конце участка.

Невыразимо уютно вечером около свечки или керосиновой лампы. Но вскоре все это...

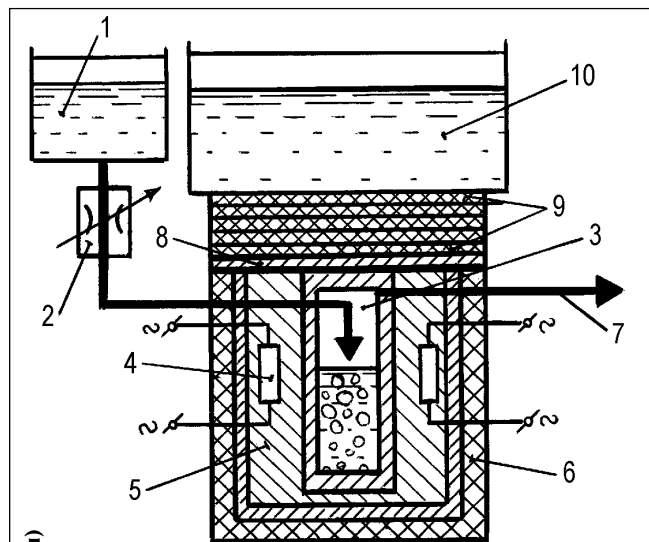


Рис. 1

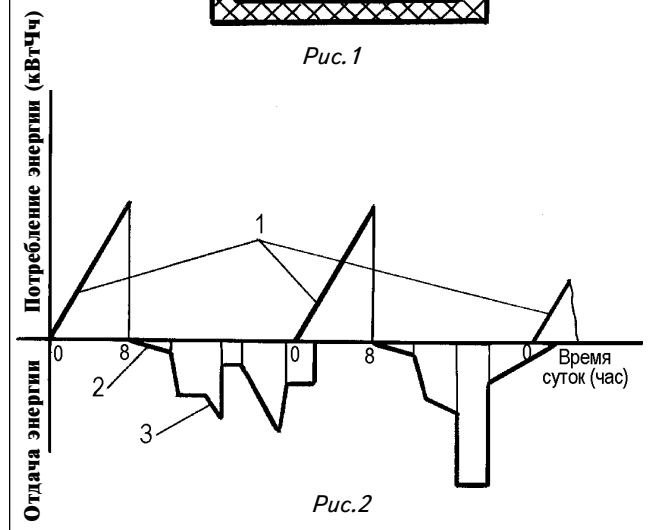


Рис. 2

надождает! В дождь путешествовать через весь участок, когда «поход» невозможно отложить, разжигать плиту, чтобы согреть воду для мытья посуды, оттирать от копоти все кругом, если на несколько минут отвлечься от керосиновой лампы. А уж баня — это же целое долговременное предприятие. Дров напилить-наколоть, растопить, а ветер задувает дым обратно в помещение.

Нет, без электричества жизнь хороша день-другой, максимум — неделю-две. Но вот наконец присоединились к электросети, водопроводу (если в поселке он есть) или пробурили скважину.

Главные компоненты комфорта есть, да вот незадача: свет то и дело отключается. То профилактика, то авария по вине, конечно, потребителей, то какие-то отморозки провода во вторцветмет сдали. Но даже если всего этого не происходит, все равно дискомфорт. Экономический — энергия за городом дороже, а уходит ее несуразно много. Горячей воды нет, приходится на

все случаи жизни греть ее электричеством. Расход больше, чем в городе: все работы грязные, мыть надо много и часто. Дедовская банька обходится дороже городской ванны. Но ведь удовольствие!

Изобретатель Александр Иванович Персиков поделился опытом решения проблемы на основе современной техники (рис. 1). Потребовалось много знаний, но никакие покупные материалы. Все нашлось на мусорной свалке. «Гвоздь программы» — разница тарифов на электроэнергию, ведь ночью она вдвое дешевле. Значит, дневной запас воды надо нагреть ночью и не дать ей остыть. Вода из питательного бачка 1 через краник 2, которым можно плавню регулировать расход, поступает в паровую камеру 3. Одновременно включаются электронагреватели 4. Выделяемое ими тепло расплавляет алюминиевый лом, заполняющий стальной тигель 5. Горячий расплав нагревает воду в камере 3, испаряет ее и перегревает пар. Небольшая часть

тепла теряется через стенки тигля 5 и теплоизоляцию 6. По трубе 7 пар поступает в баню или в сауну. Часть тепла через крышку 8 и теплоизоляцию 9, состоящую из нескольких легкосъемных слоев, поступает в бак 10 и нагревает в нем воду до желаемой температуры. Надо побыстрее и погорячее — снимают часть или даже всю теплоизоляцию. Если не к спеху и не надо слишком горячую воду, кладут побольше слоев. Примерный суточный ход потребления электроэнергии и подачи тепла схематически показан на рис. 2.

Мы не можем, учитывая объем журнала, привести подробные результаты эксплуатационных испытаний пяти образцов разных размеров и производительности. Да это, вероятно, и не нужно господам умельцам. Важно одно: этот нехитрый агрегат полностью обеспечивает семью горячей водой для бытовых, хозяйственных нужд и отопления. Экономит при этом немалые деньги: днем приходится включать нагреватели редко и ненадолго. Экономить горячую воду никому в голову не приходит. Дорогая энергия расходуется понемногу.

Есть еще важнейшее свойство, не упомянутое разработчиком: пожарная безопасность. Электронагреватели и расплав алюминия в тигле 5 изолированы от атмосферы и контактов с посторонними предметами. В самом опасном случае, если воды в системе не осталось, а электропитание не отключено, перегорят электронагреватели. Устройство выключится. Из этого, конечно, не следует, что этот агрегат можно эксплуатировать кое-как. Опасное повреждение может быть где-нибудь рядом. Есть у предложенной конструкции и недостаток: в случае выхода из строя электронагревателя заменить его нелегко — он замурован в толще алюминиевого слитка. А эти изделия электропромышленности обычно недолговечны.

Во многих случаях могут оказаться важными свойствами портативность и транспортабельность: помещений на дачах часто не много. Иногда возникает желание их использовать по разным назначениям. Например, застолье организовать в баньке. Водогрейный агрегат переносят в предбанник. Хоть в тесноте и не в обиде, но и свобода приятна и полезна.

Персиков адресует предложение домашним умельцам. Но оно, без сомнения, полезно и малым, и средним предприятням. Наладить серийный

выпуск таких агрегатов трудно. Если придать им современный товарный вид, а в электросхему ввести аварийный термовыключатель, они найдут широкий спрос. **664053, Иркутск-53, ул. Баумана, 260, кв. 53.**

Тел. (395)-244-77-61.

Ю. НАСОНОВ

РУЧНОЙ ВЕЛОСИПЕД

Спортивно-реабилитационное четырехколесное транспортное средство передвигается с помощью вращаемых рукояток и пригодится для людей с нарушением функций опорно-двигательного аппарата, а также для развития мышц рук.

Уже неоднократно говорилось, в том числе и на страницах ИР, о нашем безобразном отношении к инвалидам, вынужденным передвигаться на колясках. Мало того что в отличие от большинства западных стран у нас почти нет специально приспособленных для таких людей средств общественного транспорта, мест в кафе, столовых и ресторанах, туалетах, бассейнах и пр. У нас еще и коляски для них чаще всего либо неудобны, либо дороги, либо то и другое вместе. К счастью, изобретатели как могут стараются исправить положение. Например, профессора, д.т.н. В. Тимофеев и д.т.н. И. Щеголев из Великого Новгорода. Они разработали для лиц, страдающих нарушением функций опорно-двигательного аппарата, а также центральной и периферической нервной системы, необычное устройство, названное ими «Энергия» (пат. 2022546). Это четырехколесное транспортное средство с креслом для водителя (см. фото) приводится в движение с помощью ременной или цепной передачи. Ведущий шкив (или звездочка) находится в верхней части поворотной стойки и вручную вращается двумя рукоятками. Приводной шкив расположен внизу, на валу с двумя колесами. Если вращаете обе рукоятки, «Энергия» едет прямо, одну из рукояток — поворачивает направо или налево. На этом устройстве можно сидеть за столом: стойка с рукоятками опускается вниз и легко помещается под столешницей. На «Энергии» удобно ехать спиной в туалетную кабинку и пересаживаться с нее, извините, на унитаз. При



использовании этого транспортного средства активно работают мышцы рук, верхнего плечевого пояса, груди и живота, поэтому оно пригодится не только больным, но и вполне здоровым людям для общефизической подготовки. И даже спортсмены от такого не откажутся. А уж для инвалидов, а также для людей, временно потерявших способность передвигаться на своих двоих (излечивающиеся от травм, заболеваний периферических сосудов, перенесших некоторые виды операций, например на тазобедренном суставе), такое устройство просто незаменимо. Ведь оно не только позволяет активно самостоятельно передвигаться, но еще и восстанавливает здоровье, укрепляет тело, повышает физический и психический тонус человека.

Пока что существует только опытный образец такого устройства, сконструированный в студенческом КТБ Новгородского государственного университета им. Ярослава Мудрого. Он был продемонстрирован на московской выставке НТТМ-2008, где пользовался большим вниманием. Авторы предполагают изготовить целый ряд таких устройств, включая детские, а также такие, на которых будет установлено различное дополнительное оборудование. Думается, что серийный выпуск «Энергии» принесет не только значительное облегче-

ние тем, кто в ней остро нуждается, но и немалую выгоду изготовителям.

Тел. (8162) 73-18-67, Тимофеев Владимир Владимирович.

М. МОЖАЙСКИЙ

К БОЮ БЕЗ ПРАВИЛ ВСЕГДА ГОТОВ!

Имитатор противника поможет сравнительно быстро отработать до автоматизма основные приемы многих спортивных единоборств. С минимальными повреждениями своих рук и ног.

Еще недавно общепризнанных спортивных единоборств было совсем немного. Учили спортсменов — на ринге или на ковче. Долго, с многочисленными травмами, иногда серьезными. Когда этот травматический беспредел надоел, в моду вошли разные неодушевленные имитаторы противника. Самый распространенный, знакомый всем боксерам — надувной резиновый цилиндр, как огромная сарделька, подвешенный вертикально. Его механические свойства отдаленно напоминают человеческие, если ударить правильно. Небольшое

отклонение от строго перпендикулярного удара кулака вызывает вращение имитатора вокруг своей оси и может привести к различным травмам. Но правильно бить может только тот, кто уже натренирован как следует. Заколдованный круг.

Его, вероятно, разорвали А.Н.Шишаев и С.А.Светлов. Их «Тренажер» (пат. 2235575), конечно, не исключает полно-

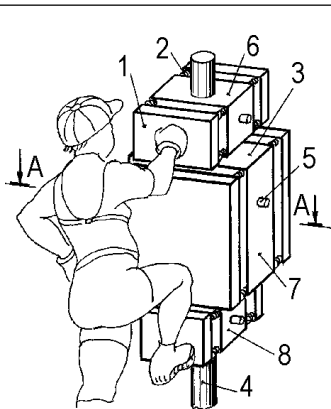


Рис. 1

Сечение по А—А
(повернуто)

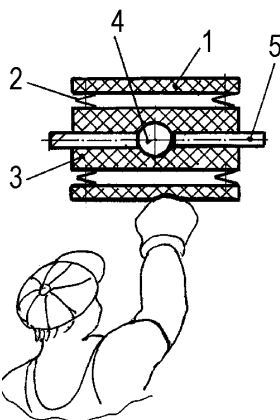


Рис. 2

стью возможность получения травмы на тренировке, но значительно снижает такой риск. Кроме того, он повышает производительность труда тренера и подопечного. После каждого удара теперь не надо долго ждать, когда вращение имитатора прекратится. Можно наносить не только одиночные удары, как по надувному имитатору, а серии быстро следующих друг за другом, как это практикуется на ринге.

Спортсмен бьет по плоской пластине 1 (рис. 1) из материала, упругость которого примерно такая же, как у человеческого тела. Она сжимается, сжимает (рис. 2) пружины 2,

укрепленные на основаниях 3. Под действием сил, сжимающих пружины, основания 3 поворачиваются вокруг неподвижной опоры 4. Момент сопротивления повороту регулируется перемещением колодки 5, с натягом посаженных в гнезда. Чем сильнее колодка 5 прижата к опоре 4, тем больше момент сопротивления повороту и реакция на удар. Блок 6 имитирует голову противника, 7 соответствует его туловищу, 8 изображает ноги. Все они с некоторым сопротивлением могут перемещаться вертикально соответственно росту борца и его противника. И детям, и взрослым надо готовиться к боям.

Такой тренажер хорошо бы иметь в каждой школе, экземпляров по 5 на каждый класс. Чтобы все мальчики и девочки овладели навыками самообороны. Если скинхеды, педофилы и прочие «сверхчеловеки» будут знать, что можно получить жесткий отпор, наглости у них поубавится.

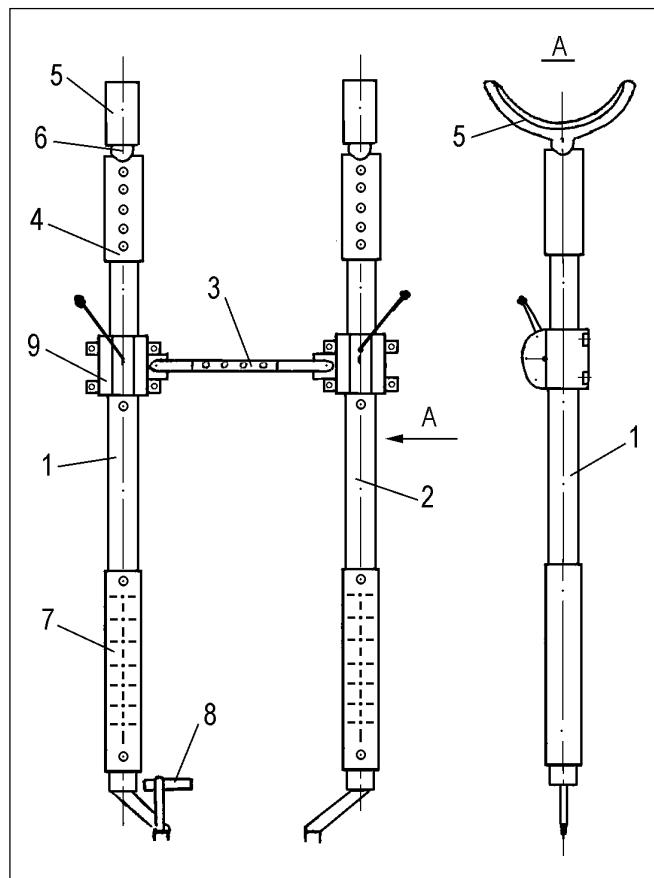
659333, Алтайский край, Бийск, ул. Мухачева, 264, кв. 50. С.А.Светлову.

Ю. ШКРОБ

РАСТЯНИТЕСЬ!

Простые стационарное и переносное устройства для лечения позвоночника и суставов позволят каждому человеку, страдающему некоторыми их заболеваниями, успешно излечиваться от таких хворей.

Не счесть людей, страдающих постоянными болями в спине, различными заболеваниями позвоночника и суставов рук и ног. Не избежал этого и Б.Гормин из Шлиссельбурга Ленинградской обл. Сегодня Борис Александрович — пенсионер, но более тридцати лет он серьезно занимается спортом. Увы, далеко не всегда эти считающиеся весьма полезными занятия сохраняют здоровье. Особенно вредны некоторые виды интенсивных спортивных упражнений и соревнований. Зачастую, особенно после того как человек оставляет большой спорт, у него развиваются всевозможные заболевания, в частности суставов и позвоночника. Впрочем, и многие виды работы, да и годы, становятся причиной таких хворей. Гормин решил помочь себе, своим коллегам по спорту да и вообще всем, кому это требуется. Он разработал универсальный, очень простой в эксплуатации, легкий, мобильный сборно-разборный аппа-



рат, предназначенный для воздействия на позвоночник и суставы рук и ног. С его помощью к этим частям тела можно прикладывать дозируемые и фиксируемые растягивающие и декомпрессионные усилия. Это позволяет не только предотвратить и излечить некоторые заболевания позвоночника и суставов, но и исправить многие природные дефекты и даже добиться небольшого увеличения роста.

Аппарат состоит из двух симметричных частей 1 и 2, при необходимости соединяемых планкой 3 (см. рис.). В каждой части имеется три основных узла с одинаковыми деталями: верхняя опорная стойка 4 с подмышечным ложементом 5, крепящимся на шарнире 6, нижняя стойка 7 со сменными ременными фиксаторами стопы или кисти 8 и ручного приводного механизма 9. Верхние и нижние стойки можно регулировать по высоте, так что аппарат годится для пациента любого роста, взрослых и детей. Приводной механизм представляет собой шестеренку, с помощью которой, вращая ручку, перемещают рейку, движущую нижнюю стойку. Укрепив подмышками ложементы 5, а ноги зафиксировав с помощью ремней 8 и вращая рукоятку приводного

механизма, можно с той силой, какая требуется для данного пациента, растягивать суставы и позвоночник. При этом если с помощью стационарного варианта, устанавливаемого обычно в клиниках (впрочем, можно и дома), воздействием только на позвоночник, то переносной лечит и позвоночник, и суставы. Последнее комплексное лечение проводится лежа. А вот декомпрессионную нагрузку только на позвоночник можно с помощью мобильного аппарата прикладывать не только лежа, но и сидя, и на ходу, и даже при управлении автомобилем, что важно для водителей-дальнобойщиков: помогает снять нагрузку и боли в спине, появляющиеся при долгой езде. Кстати, предусмотрен и поясной ремень с фиксаторами для восприятия усилий при декомпрессии позвоночника или нагрузке на суставы ног. Ну а если приводной механизм заменить опорной рукояткой, а нижние стойки снабдить обрезиненными опорами, аппарат можно использовать и как костыли.

Все детали аппарата выполнены из пластмасс, легкие и не требуют специального ухода. Автор уверен, что при массовом производстве это полезное и нужное практически всем оздоравливающее и лечебное

устройство будет недорогим и станет пользоваться повышенным спросом. Кто первый наладит это производство?

Тел. (8 1362) 7-62-13, Гормин Борис Александрович.

О. МИХАЙЛОВ

НА ВЕЛИКЕ ПО КОЧКАМ

Велотренажер с имитацией езды по неровной дороге позволяет интенсивно тренироваться в помещении, в не подходящую для прогулок на воздухе погоду. Например, зимой.

Велотренажеры в продаже немало. Некоторые оснащены непростой, следовательно, дорогостоящей электроникой для учета затраченных тренирующимся калорий. В престижных моделях условия движения имитируются специальным нагрузочным механизмом. Им управляет электроника. Современное, солидно, с немалым трудом осваивается. С еще большим приобретается: стоит дорого.

Имитирует условия движения весьма приблизительно.

Самое трудное в овладении «железным конем» — научиться выдерживать равновесие и не падать набок. На большинстве тренажеров, имеющихся в продаже, это сделать невозможно: конструкция жесткая, от вертикального положения не отклоняется. Заботиться о равновесии не надо, значит, и навык этот не развивается.

«Велотренажер» (пат. 2225737) С.В. Малахова конструктивно гораздо проще известных аналогов, но позволяет имитировать условия езды по неровной дороге значительно ближе к естественным. А главное, заставляет тренирующегося держать равновесие, что гораздо труднее, чем при обычной езде. Но «тяжело в учении, легко в бою». Конструктивная простота достигнута весьма радикальным способом: основная часть устройства — это обычный велосипед 1 (рис. 1, 2). Заднее колесо располагается на свободно вращающихся валиках 3, передвигающихся в пазах 4 рамы под действием веса велосипеда 1 с седлом. Перемещению ползунов

3 препятствуют пружины 5. Чем тяжелее велосипедист, тем больше они растягиваются. А упругость набок ему слегка мешают телескопические опоры 6. Жесткость пружин 7 регулируется по ходу тренировок. Работая педалями, тренирующийся вращает валики 2. Трение в подшипниках примерно соответствует сопротивлению качения по ровной дороге. Освоив навыки движения по ровной дороге, тренирующийся усложняет задачу: заменяет ролики 2 эксцентриками. Колесо велосипеда при вращении приподнимается и опускается. При этом колеблются пружины 5 и 7. Сложная колебательная система с несколькими степенями свободы и, соответственно, многими резонансными частотами имитирует условия движения по неровной дороге исключительно точно. Разумеется, и

тренировки результативны. Зимой начинающий может так наловчиться, что впервые в жизни сев в седло весной, обгонит многоопытных товарищей. На неровной дороге ни разу не упадет.

Немаловажное свойство этого велика — портативность. Между тренировками его можно хранить где-нибудь за диваном или под ванной в малогабаритной хрущобе. О дешевизне уже упомянуто.

Производство этих несложных снарядов, нужных в каждой школе, каждом спортклубе, а также в кабинете физиотерапии поликлиники, принесет верный доход. Если делать аккуратно.

21203, Беларусь, Могилев, ул. Бонч-Бруевича, 5—10. Пат. пов. Э.А. Свицерский.

Н. ЮРЬЕВ

ИНТЕРЕСНЫЕ ФАКТЫ

ПРОБЛЕМА РЖАВЧИНЫ

До изобретения нержавеющей стали ножи, вилки и ложки, а также большинство кухонной утвари, сделанные из необработанной стали, легко ржавели. Так что после мытья их следовало тщательно сушить. Сталь — это сплав, и как раз перед Первой мировой войной Хэри Бриэли открыл, что она ржавеет из-за наличия в ней углерода. Он также обнаружил, что с увеличением содержания хрома в сплаве и уменьшением углерода сталь перестает ржаветь. Так была создана нержавеющая сталь. Большинство оборудования для пищевой промышленности сегодня производится в соответствии с английской формулой.

АСПИРИН

Английский священник Эдвард Стоун помог создать зелье, которое стало, вероятно, наиболее широко применяемым из всех средств от головной боли — аспирин. В 1758 г. преподобный обнаружил, что толченая кора ивы оказалась весьма эффективным средством облегчения болей и страданий. Химикат в коре был назван салицином, это один из основных ингредиентов сегодняшних таблеток. Впервые был введен в медицинскую практику немцем Дресером. Аспирин — торговое название, используемое фармацевтической компанией «Байер», производящей эти таблетки. Первая партия аспирина поступила в продажу в 1898 г.

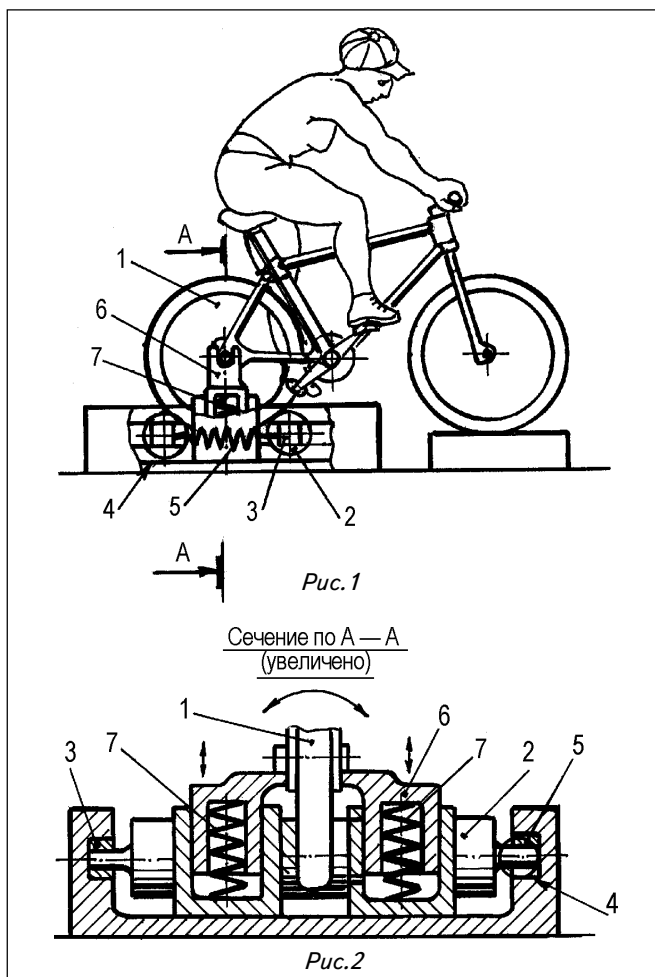
Когда в 1914 г. разразилась Первая мировая война и компания «Байер» прекратила экспортировать таблетки по всему миру, юный австралийский химик Георг Николас изобрел свою собственную форму аспирина. Он выпускал ее как «Николас продукт». Затем он вышел с торговым наименованием таблеток «Аспро», взяв две последние буквы первого слова и три первые второго.

БОЛЬШОЙ ПОДЛИЗА

Англичанин Хуберт Бут сконструировал пылесос после того, как оказался как-то на полу с носовым платком у своего рта. Когда он сильно потянул воздух через клочок ткани, то обнаружил, что грязь с пола задерживается на платке. Это стало основой его изобретения.

Однако первый пылесос, сконструированный им, был таким большим, что его пришлось транспортировать на лошадах. Бут оставлял его за пределами домов, засасывая мусор из зданий в пылесос через длинную трубу.

В.Б.



ДОГОВОРИЛСЯ— ВЫИГРАЛ, НЕ СМОГ — ПЕНЯЙ НА СЕБЯ



(НА ВОПРОСЫ КОРРЕСПОНДЕНТОВ ОТВЕЧАЕТ ЮРИСТ ДМИТРИЙ ДУБОГРАЕВ — АРХИТЕКТОР УСПЕХА РОССИЙСКИХ ТЕХНОЛОГИЧЕСКИХ КОМПАНИЙ НА РЫНКЕ США, ОДИН ИЗ ОСНОВАТЕЛЕЙ И ПАРТНЕР ФИРМЫ INTERNATIONAL LEGAL COUNSELS PLLC)

— Дмитрий, вы закончили юрфак Белорусского госуниверситета в 1991 г. В США вашей альма-матер стали престижный университет Washington and Lee. В чем отличие систем юридического образования бывшего СССР и американской?

— Я бы сказал, что пересечений очень мало. И иногда понятия советской юридической школы могут мешать. Системы очень сильно отличаются. И с точки зрения подхода, и с точки зрения практики, и с точки зрения изучения права. В России изучают и историю права, и римское право, и теоретические общеобразовательные аспекты. В США такого практически нет. На первом курсе ты начинаешь изучать уголовное право, процесс. Все концентрируется на вопросах применения права.

Второе, самое главное отличие — это то, что в советской школе юриспруденции нас заставляли зазубривать многие вещи. В США такого нет, здесь учат анализировать или каким образом интерпретировать. Идет логический процесс построения того или иного аргумента. Предполагается, что если тебе нужен текст закона, то его можно прочитать. Фокусирование идет на практическое применение, нежели на энциклопедические знания.

— Почему вы решили работать именно в этой области права?

— Если взять технологию в России, то она практически не развита с точки зрения коммерциализации. Я приведу пример. В России большую часть бюджета составляют нефть и газ. Чтобы делать деньги на нефти и газе, особых усилий не требуется. С точки зрения технологий требуется образование, ум, маркетинг, то есть построение реального свободного рынка капитализма. И поэтому я фокусировался на корпоративных транзакциях с технологиями. Именно здесь и требуется подобрать ключик, чтобы открыть дверь в дворец технологий.

В свое время академику Алферову дали Нобелевскую премию и около миллиона долларов причитающихся премиальных. Если бы та же самая технология была вовремя запатентована, сейчас бы, например, Алферов или российский бюджет получал по одному центру с проданного CD- или DVD-диска, с каждого плеера, компьютера и так далее. Такого рода поступления перекрыли бы любые нефтяные бюджеты. Этот пример отсутствия рыночной коммерциализации высочайших достижений как раз является тем негативным примером, как Россия упускала и продолжает упускать свои возмож-

ности на рынке. А наша задача как раз в том и состоит, чтобы такие «пропуски» предотвращать.

— Что происходит сегодня в правовом поле между Россией и США? Есть ли какое-нибудь сотрудничество?

— Россия сейчас начинает расти, набирать силу. Происходит рост самосознания, формирование сверхдержавы. Таких правовых механизмов, которые американцы придумали в бизнесе, лучше не придумано нигде. Применить этот опыт в России было бы большим плюсом. Взять ту же 4 ч. ГК, которую приняли в России. Несмотря на то что ее писали 15 лет, результат не достоин тех усилий, которые были приложены.

— Вы легализовали в США много российских компьютерных компаний. Как бы ущемлялись их права, если бы этого не произошло?

— В России для бизнесменов подход такой — контракты нужны для того, чтобы прикрыть спину и показывать их налоговым и государственным органам. Как бы государство — это враг, и давайте обложимся бумагами, чтобы от государства защищаться.

В США твои права только те, которые написаны на бумаге. Человек должен сам о себе заботиться. **Твои права в бизнесе — это те права, которых ты мог добиться путем контрактных переговоров.** И не государство будет тебя ущемлять, а те люди, которые считают, что ты являешься их конкурентом. Они будут применять различные правовые методы борьбы за патенты, торговые марки, авторские права, использовать недостатки контрактов в свою сторону.

То есть самое большое ущемление российского бизнеса в США идет от так называемых «банных контрактов». Когда русские где-то в Москве подписывают на полторы странички, на коленке контракт в бане. Люди не предполагают, какие последствия их ждут. А потом возникают многомиллионные иски. В тех же самых офисах бюрократов должны висеть напоминания о фирме «Ногар». Виночных авто-ров таких контрактов, может быть, сейчас и не найти. Но упущения в контракте — они очень показательны.

И как раз то, что мы делаем, — мы снимаем розовые очки с клиентов, которые говорят, что там, в России, их обманывали, а здесь обманывать не будут. Мы показываем им распределение рисков в США и те возможности и механизмы защиты, о существовании которых они и не предполагали. Делаем бизнес более предсказуемым.

— Российские бизнесмены зачастую не знают, какие правовые шаги должны предпринять в США, чтобы бизнес был законным и легальным. Какие шаги необходимо сделать?

— Первый шаг — надо нанять хороших юристов. Вся система настроена на работу в правовой системе. Любое движение, которое вы делаете, находится в правовом поле. Разобраться в этом самому тяжело. Другое дело, что юридические услуги — это дорогие услуги. Но хороший юрист поможет компании не только с юридическими услугами, но и в определении приоритетов. Что нужно делать, исходя из бюджета, исходя из целей, исходя из других критериев. Поэтому здесь нет единого рецепта. И самая большая ошибка российского бизнеса, приезжающего в США, — это то, что он не готов к успеху. Бизнесмен раздает большие проценты нанимаемым посторонним бизнес-консультантам и обещает такие горы, что, когда бизнес становится успешным, он думает о том, как такие контракты превратить и попытаться сделать все заново. Люди часто делают первые шаги, которые потом неисполняемы. Они пришли, потратились, получили судебный иск, закрылись и ушли.

— Рынок США считается самым насыщенным и сложным в мире. При этом вы стараетесь вывести на него российские компании, чьи обороты весьма малы по американским меркам...

— С одной стороны, рынок насыщенный и перенасыщенный, но с другой стороны, всегда есть возможность пробиться, имея качественный товар, эффективную поддержку, финансовые средства и инновационные идеи. Наша фирма сфокусирована на представлении интересов технологических компаний, у которых мо-

жет быть оборот от нуля до нескольких миллионов долларов в месяц. Русский софт основан на интеллектуальных воплощениях и непрезвзойденном русским артистизме. Пробиваться, конечно, очень трудно, очень много предвзятости, правовых, культурных барьеров. Но этот бизнес замечателен тем, что он практически не зависит от государства и может начаться с первой продажи. Этот бизнес не взяткоемкий — не надо никому делать подношений, чтобы выпускать программное обеспечение. Чтобы продать первую каплю нефти, нужны большие капиталовложения, а при производстве софта эти траты минимизированы.

— В каком случае российским компаниям надо регистрировать свои бренды в США, патентовать изобретения?

— Практически всегда, когда это можно делать. Роль патентов в России и судебная практика приведения исполнения патентов практически на нуле. А здесь же, в США, патент является жестким рыночным инструментом и только Микрософт подает заявок в год около трех с половиной тысяч.

Патент может быть как средством нападения, так и оружием защиты. Поэтому если есть некие уникальные изобретения, необходимо их патентовать, чтобы предотвратить нечестную конкуренцию. В случае, если нет патента, любой человек вас выдавит с этого рынка. И это не будет считаться неэтичным, это не будет считаться плохой практикой. В Америке этический бизнес — это бизнес, который разрешен по закону. Торговые марки — точно так же. Вы тратите большие деньги, чтобы торговая марка стала узнаваемой. И чем раньше вы ее защитите путем регистрации, тем лучше. Расходы относительно небольшие, но при этом у вас появляется механизм борьбы с нечестными конкурентами. Не воспользоваться законными правами — это просто «деловое самоубийство».

— Самое громкое ваше дело?

— Наша фирма участвует практически во всех громких сделках, связанных с «русскоговорящими» интернет-компаниями, и в России, и особенно за рубежом. Мы, например, консультировали клиента относительно создания первого в российском Интернете проекта, который финансировали западные VC (Venture Capital firms). Эта компания претендует на лидерство в поисковых системах нового поколения. Когда западный капитал и российские технологии сливаются, это дает невероятный толчок, хороший результат.

— Традиционный вопрос. Я живу в уездном городе N, написал, как мне кажется, хорошую программу и хочу продать ее в Америке. Это реально?

— Самое удивительное, что совершенно реально. Я вам расскажу одну реальную историю. Один человек продавал компьютерную программу. И мне было необходимо с ним поговорить по телефону. Я послал ему письмо по электронной почте и попросил дать телефонный номер для связи. Адресат мне отвечает: «Я живу в деревне, и у нас нет телефона!» Как оказалось, несколько раз в неделю он выезжает в районный центр, подключается там

к Интернету, а потом снова возвращается к себе в деревню. И при этом у него программа с хорошим английским. Если у человека, который живет в провинциальном городе N, хорошо сделан сайт, более-менее прилично изложены правила пользования программными продуктами, то все, что надо для выхода на этот рынок, — это несколько сотен долларов для, например, проведения рекламы, организации поиска. Это бизнес «волков-одиночек», который, как я предсказываю, будет активно развиваться.

У российского бизнеса в этом отношении очень большое будущее. Посмотрите на Google — он ныне будет продаваться за 25 млрд долл., а кроме математических решений там больше ничего и нет. Создатели Google — фанаты своего дела, они платят себе мизерные зарплаты. Им несколько раз предлагали продать их продукт, но они отказывались. Я думаю, что подобные вещи будут происходить в России и других странах бывшего СССР. В фундаментальных науках с Россией очень сложно конкурировать. Дополнительным плюсом является бурная русская фантазия.

— Возможно ли появление российского Билла Гейтса?

— Конечно, такой человек может появиться. Тот же самый Сергей Брин — один из совладельцев Google — чем он не русский Билл Гейтс?

— Говорят, американцы больше всего не любят докторов и юристов... Не ощущаете ли это на себе?

— Понятно, откуда эта предвзятость. Обычные американцы имеют отношения с юристом при разводе, при авариях, при совершении уголовных преступлений. В этих делах выигрывает юрист. Чтобы ни происходило — выигрывает юрист. Некоторая зависть с точки зрения зарабатывания денег.

То, что мы пытаемся применить в нашей фирме, — это современный подход к практике права. Например, я думаю, что клиентов сильно раздражает тот факт, что ты не можешь предсказать, сколько это стоит. Когда ты идешь в магазин, тебе говорят, сколько стоит машина. А когда приходишь к юристу, он говорит, что не знает, что подумает, сколько это стоит. Поэтому в нашей фирме используется подход, когда мы не учимся за счет клиентов. Большие цены юристов оправданы только в том случае, когда ты делаешь работу, которую уже знаешь. Управляемость и предсказуемость процесса и профессионализм должны изменить систему. Клиенту надо подсказывать, где нужно бороться, а на что не обращать внимание.

Наша практика — это практика архитектурного построения бизнеса. К нам приходят люди не только тогда, когда дом сгорел, но и тогда, когда они хотят построить дворец. Сделайте дизайн! Сделайте архитектуру! И чем мне нравится наша практика — это то, что от нее все в выигрыше. Поэтому наши дела заканчиваются, что называется, closing party, когда все стороны и юристы пожимают руки. Об этом тоже ходят легенды.

По материалам сайтов WWW.AIF.RU и WWW.theRussianAmerica.com

Подготовил А. ПЕНКЕЛЬ

МОСКОВСКОЙ ГОРОДСКОЙ ОРГАНИЗАЦИИ ВОИР – 50!

В октябре состоялось расширенное заседание научно-производственного актива Москвы, посвященное 50-летию Московской организации ВОИР. К юбилею был создан фильм «Точка опоры», который показали перед началом заседания.

С приветственным словом от имени Ю.Лужкова выступил Е.Пантелеев (фото 1), руководитель Департамента науки и промышленной политики Москвы. В нем отмечалось, что инновационная составляющая работы изобретателей и рационализаторов повышает наукоемкость продукции, снижает ее себестоимость на предприятиях столицы. В век высоких технологий массовое изобретательское и рационализаторское движение привлечет новое поколение молодых мастеров, новые пытливые умы и золотые руки.

Евгений Пантелеев отметил, что это движение в 50—70-е гг. сделало очень многое, желание изменить что-то в лучшую сторону было просто потрясающим. Сегодня надо восстановить этот дух беспокойства за все, что вокруг нас делается. В Москве 1,5 тыс. крупных предприятий и НИИ, около 20 тыс. малых предприятий, работающих в производстве и инновационном бизнесе. Нужно проделать огромную работу, чтобы в каждом коллективе это движение нашло место. Инновационный путь развития — единственный, который это развитие сделает реальным. Правительством Москвы предложены новые гранты, субсидии на подготовку кадров и реализацию инновационных проектов. Внесено предложение о льготах инновационным предприятиям, которые иногда действительно входят в рискованные проекты, и они требуют поддержки правительства.

Николай Евтихийев, префект Восточного округа Москвы, убежден, что в промышленности и экономике нынешний финансовый кризис аукнется и без новых технологий и изобретений выйти из него не получится. Необходимо будет повысить производительность труда. Префект Юго-Восточного округа, в котором проживает 1,2 млн, работает 92 НИИ и 28 вузов, Владимир Зотов рассказал о программе «Юго-Восточный округ — инновационный округ». Она уже подкреплена со-

зданием серии методических указаний по изобретательской работе.

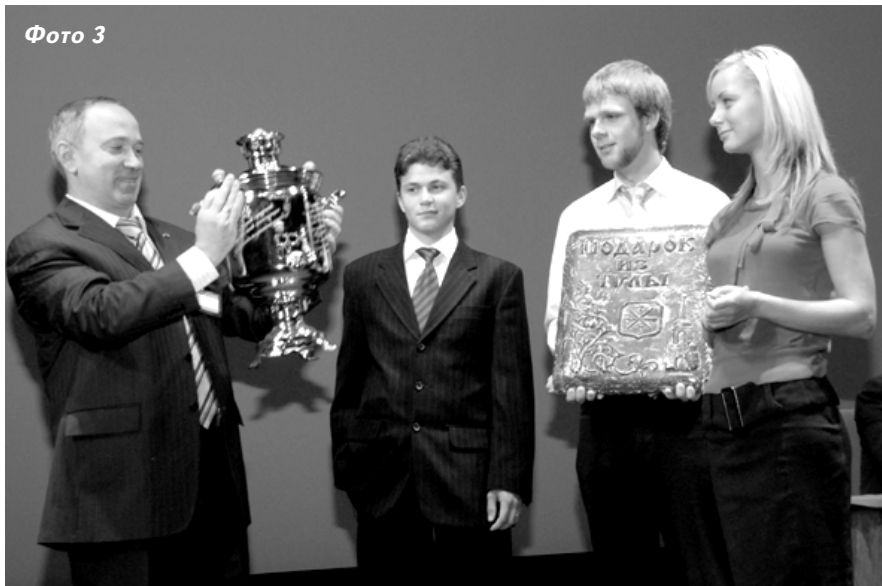
Заместитель директора по научной работе ЦНИИ хлопчатобумажной промышленности заслуженный изобретатель РФ Екатерина Лаврентьева сообщила, что в институте, образованном в 1927 г., сейчас работает 114 человек, в том числе 12 кандидатов наук. Он занимается проблемами текстильной и легкой промышленности, а также сертификации. В институте разработаны материалы для замены сосудов и сухожилий. Продано и контролируется 6 лицензий. 15 патентов поддерживаются в РФ и за рубежом. Финансирование Департамента науки Москвы позволило обновить ассортимент комбината «Трехгорная мануфактура». Е.Лаврентьева отметила, что борьба с нарушением прав на интеллектуальную собственность связана с большими судебными издержками, поэтому нужен фонд поддержки такой борьбы.

Владимир Гутенев из корпорации машиностроителей России рассказал, что экспорт машиностроительной продукции вырос за год на 38%, а импорт — на 51%. Это хорошие показатели, свидетельствующие о том, что происходит техническое перевооружение. В машиностроении сейчас около 2 млн трудящихся. Новая комиссия по изобретательской деятельности, созданная в Союзе машиностроителей, будет возглавляться Д.Зезулиным, председателем МГС ВОИР.

Заслуженный рационализатор РФ Александр Марченков, начальник БРИЗ Московского машиностроительного предприятия им. В.В.Чернышова, отметил, что деятельность изобретателей и рационализаторов предприятия позволила сэкономить более 75 млн руб. Олег Коваленко, ведущий специалист Управления интеллектуальной собственности Министерства обороны РФ, напомнил, что МО — единственное в РФ, где полностью сохранилась структура изобрета-



Фото 3



тельства. Образовавшийся в 1992 г. провал по защите секретных изобретений сейчас ликвидирован.

1600 заявок подают и более 600 патентов получают организации РАН ежегодно. Об этом сообщил руководитель Выставочного центра академии Валерий Рукавишников. На Салоне «Архимед» ежегодно более 20 институтов представляют до 50 изобретений. Их авторы удостоены 4 гран-при, 105 золотых и серебряных медалей. Это способствует продвижению новых продуктов на внутреннем и внешнем рынках.

Директор Московского городского центра инноваций и высоких технологий Олег Ломакин зачитал приветствие руководителя Департамента поддержки и развития малого предпринимательства Москвы М.Вышегородцева. Председатель МГС ВОИР Дмитрий Зезюлин (фото 2), подводя итоги заседания, отметил, что сегодня в столице свыше 10 тыс. человек объединены в 75 первичных организациях, которые действуют на территории всех административных округов Москвы. Они насчитывают 155 докторов и 530 кандидатов наук. Членам организации принадле-

жат права на 10150 изобретений, полезных моделей и промышленных образцов. Действует интернет-сайт mosvoir.ru, где каждый изобретатель может открыть свою страничку. Среди зарубежных партнеров — ассоциации изобретателей Хорватии, Сербии, Тайваня, Румынии, Ирана, Польши, Кореи и Японии. Все округа Москвы участвуют в Московском международном салоне промышленной собственности «Архимед».

23 сентября на заседании правительства Москвы по инициативе префектуры ЮВАО было принято решение об учреждении официальной награды правительства Москвы — звания «Почетный изобретатель Москвы».

В заключение состоялось награждение медалями и почетными дипломами Московской городской организации ВОИР «За высокий вклад в развитие изобретательства» лучших представителей новаторов и производственников города Москвы. А Тульская организация ВОИР подарила юбиляру самовар и пряник аж в 5 кг весом (фото 3).

В.БОРОДИН

P.S. В настоящее время Московский городской совет ВОИР ведет подготовку к участию московских молодых инноваторов и производственников в Первом российском молодежном инновационном конвенте. Конвент пройдет 9—10 декабря 2008 г. в Центре международной торговли. Участие в конвенте бесплатное, возраст участников — до 35 лет.

ЮРИЙ ЧАЙКА СБЛИЖАЕТ НАС С ЕВРОПОЙ

В Петербурге в начале года собрались генпрокуроры 47 европейских стран. По инициативе россиянина Юрия Чайки они обсуждали «Роль прокуратуры в защите прав человека и публичных интересов вне уголовно-правовой сферы».

— При подготовке к конференции был проведен масштабный анализ прокурорских полномочий вне уголовно-правовой сферы, — сказал генпрокурор Ю. Чайка. — Что выяснилось? В более чем 30 странах прокуратура в том или ином аспекте решает проблемы, не связанные с уголовно-правовой сферой, т.е. гражданские, трудовые, семейные, пенсионные, жилищные, административные (*патентно-правовые не названы, не интересны нашей прокуратуре. ИР, 12, 07, с. 11*). В подавляющем большинстве из них прокуратура защищает права лиц, относящихся к социально уязвимым группам населения.

При этом прокурорская защита осуществляется бесплатно для тех людей, чьи права нарушены, и, что немаловажно, в сравнительно короткое время. Тогда как судебная защита требует привлечения квалифицированных адвокатов, занимает продолжительное время и требует значительных финансовых расходов.

РУССКИЕ ПРОСЛАВИЛИ АМЕРИКУ

На приеме, состоявшемся в роскошном застекленном Египетском зале музея Метрополитен, считающегося флагманом культурных институтов города, мэр Блумберг отметил, что иммигранты своими талантами и упорной работой сделали Нью-Йорк одним из самых динамичных городов мира. Впрочем, вклад русскоязычных американцев пошел на пользу не только Нью-Йорку, продолжил он: «Вертолет был изобретен русским. Телевидение изобрел русский. Компанию Google основал русский. Все они были американцами русского происхождения».

Мэр Блумберг имел в виду создателя вертолета Игоря Сикорского, а также запатентовавшего в 1923 г. телевизионный приемник Владимира Зворыкина и Сергея Бриана, в 1988 г. основав-

шего Google вместе с Ларри Пейджем, когда оба они учились в Стэнфордском университете.

Майкл Блумберг, который был преуспевающим бизнесменом, прежде чем стать мэром Нью-Йорка, себя тоже причислил к «русским», напомнив, что его предки прибыли в Америку более ста лет назад из Литвы и Беларуси. «Это объясняет количество блинчиков, которые я съел в своей жизни», — пошутил он.

Приведенный мэром список можно было бы легко продолжить: вклад русских американцев в развитие культуры трудно переоценить. «В этом году фестиваль «Русское наследие» длился целый месяц. Мы приветствовали русскоязычных американцев и дали им знать, что мы ценим их вклад, — сказал председатель комитета по делам культуры нью-йоркского городского совета Доминик Реккиа. — Этот фестиваль также помог познакомить других с вкладом русских американцев в экономику и культуру мира, Соединенных Штатов и особенно Нью-Йорка».

Одним из главных событий фестиваля в этом году стали выступления российских артистов — Ларисы Долиной и оркестра Игоря Бутмана. Тенор-саксофонист Игорь Бутман в течение девяти лет жил в Америке и учился в музыкальном колледже Беркли. Какой смысл он вкладывает в название фестиваля?

«Наше наследие — это Чайковский, Рахманинов, Рихтер, Горовец, Стравинский, Сикорский, — сказал Бутман. — Кто они — русские или американцы? Имеет ли это такое значение? Можно ничего не делать, лежать в постели и говорить: «Я потомок Пушкина!» Но если ты ничего не делаешь, какое ты имеешь отношение? Поэтому те, кто что-то делает, могут гордиться тем, что они русские».

«С другой стороны, каждый из нас в чем-то индивидуален, — указал российский музыкант, — и каждый чувствует, что он индивидуален тем, что он имеет какое-то отношение к России — к ее успехам, к ее неудачам, к ее проблемам. В то же время люди русского происхождения, живущие здесь, они переживают за Америку. И это хорошо, это сближает народы».

По материалам газет «Российская газета» и «Русская Америка» подготовил А.РЕНКЕЛЬ

ЗАЩИТА ИНТЕЛЛЕКТУАЛЬНОЙ СОБСТВЕННОСТИ

У КУКЛАЧЕВА УКРАЛИ ЛИЦО

МАЛЕНЬКАЯ ДЕВОЧКА ПОПРОСИЛА В ПИСЬМЕ К БЕРНАРДУ ШОУ РАЗРЕШЕНИЯ НАЗВАТЬ СВОЮ СОБАЧКУ «ШОУ» — В ЕГО ЧЕСТЬ. ШОУ СКАЗАЛ, ЧТО ОН НЕ ПРОТИВ, НО НУЖНО ЗАПРОСИТЬ ЕЩЕ ОДНО МНЕНИЕ ПО ЭТОМУ ПОВОДУ — МНЕНИЕ СОБАЧКИ.

Основатель Московского театра кошек Юрий Куклачев и его сын Дмитрий возбудили иск против своих бывших американских импресарио Марка и Яниса Гельфманов и группы других физических и юридических лиц, обвиняя их среди прочего в нарушении авторского права, мошенничестве и незаконном обогащении.

Иск будет рассматриваться в федеральном суде Восточного округа Нью-Йорка, в Бруклине. Суть дела в том, что Гельфманы, по утверждению истцов, без их ведома начали устраивать в США гастроли фиктивного театра под таким же названием, один из актеров которого якобы был загримирован под Куклачева-старшего и назывался его именем. А на самом деле он бывший актер куклачевского театра Владимир Красноложкин. Адвокат истцов Гари Цирельман называет его «самозванцем» и говорит, что, работая у Куклачева, Красноложкин узнал ряд секретов дрессировки кошек по его методу. А расставшись с театром, Красноложкин, который коллекцией напоминает Юрия Куклачева, «несколько раз гастролировал по отдаленным районам России, где выдавал свою труппу за часть коллектива Театра кошек Куклачева. Поскольку Куклачев является в

России культовой фигурой, местные власти скоро выявили эту имитацию и милиция положила ей конец».

По словам истцов, Марку Гельфману все это было прекрасно известно, когда он нанял Красноложкина. Откуда же он появился, этот хитрый делец? Это изложено в иске: «поскольку ответчик Гельфман знал русский язык», Куклачев нанял его в 2005 г. для того, чтобы тот организовал и обеспечил рекламу гастролей театра в Америке. Гастроли 2005—2006 гг. прошли успешно, и в начале 2007 г. Куклачев стал планировать еще одно турне по Америке. К своему удивлению, он обнаружил, что там уже выступают с дрессированными кошками какие-то люди под маркой «Московский театр кошек». Куклачев также выяснил, что 4 января 2007 г., через несколько дней после того, как его театр покинул Америку, Марк Гельфман подал заявление в патентное ведомство США о регистрации торговой марки «Московский театр кошек» под своим собственным именем.

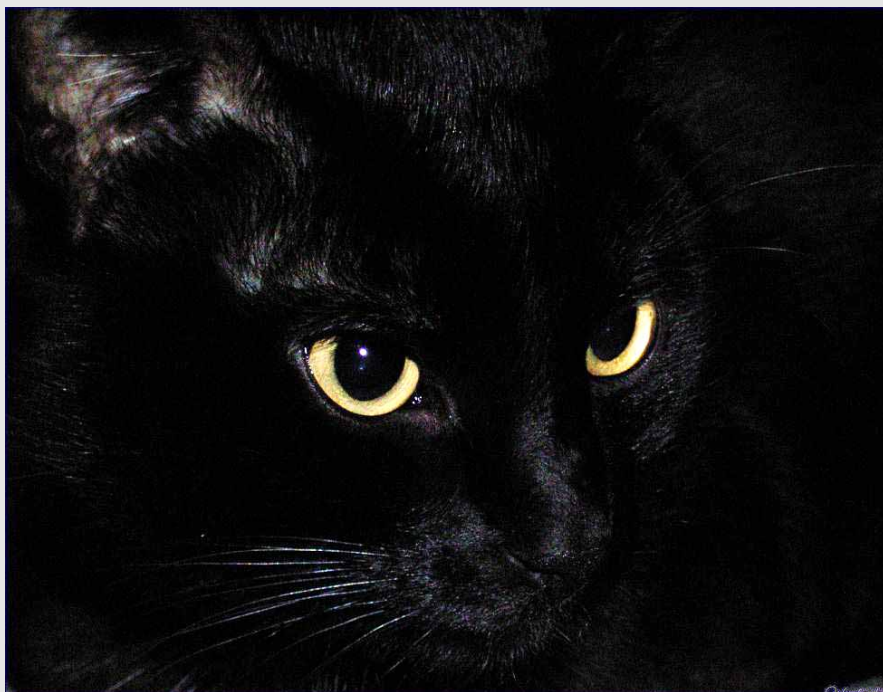
Кстати, в США, чтобы считаться владельцем собственной торговой марки (знака), совершенно не обязательно ее регистрировать. Есть такое понятие, как common law trade mark, то есть здраво-

мыслящее представление о торговой марке. Марка Куклачева использовалась им же очень давно, задолго до его последнего тура по Америке. Она широко известна как в англоязычном, так и в русскоязычном вариантах. А в американской правовой практике есть правило эквивалентности марки и ее иностранного перевода. Само понятие «Московский театр кошек» ассоциируется у зрителя — причем не только русскоязычных, но и американских — с Куклачевым. Ни с кем другим. По американским законам его марка является международно признанной, что дает ей дополнительную защиту.

Куклачев зарегистрировал свой товарный знак в России. Его адвокат А.Бакман сообщил СМИ: «Я выполняю роль консультанта в этом деле и одновременно представляю интересы Куклачева перед патентным ведомством США. Когда Куклачев уехал из Америки, его импресарио подал заявку на регистрацию марки в Америке. Этот факт был вовремя замечен и подан протест, который находится в стадии рассмотрения. И еще, театры и концертные залы несут ответственность перед своими зрителями. Если зрители купили билеты в расчете увидеть Театр кошек Куклачева, а их ввели в заблуждение, то по их требованию деньги должны быть возвращены. Администрация концертных залов должна была проверить, правда ли, что у них выступает тот самый «единственный в мире Московский театр кошек», то есть театр Куклачева, или это другой «единственный в мире»? Тем более что некоторые концертные залы были предупреждены о том, что на их сцене выступает коллектив, не имеющий отношения к Театру кошек, находящемуся в Москве».

Куклачев выяснил, что Гельфман связан с у него за спиной с Красноложкиным и другим исполнителем — Владимиром Анисимовым, которые начали выступать в США в составе незаконного клона Московского театра кошек. Анисимов, проживающий в Казани, тоже входит в число ответчиков, как и знаменитый нью-йоркский концертный зал Tribeca Performing Arts Center, и фирма Ticketmaster, торгующая билетами в Интернете. Куклачевский адвокат направил Гельфманам и ряду других ответчиков письма с требованием прекратить выступления и перестать выдавать лжетеатр за московский оригинал. Это не помогло, и на свет появился иск, насчитывающий 62 страницы. Приложенные доказательства включают фотографии Куклачева-старшего и его «двойника» Красноложкина во время выступлений.

Сейчас речь идет о 10-миллионной компенсации Куклачеву за нанесенный ущерб, но позднее сумма иска может возрасти, как минимум, до 50 млн долл. Будет также учтено количество выступлений коллектива Гельфмана, проданных рекламных маек, календарей и т.д. Если ответчик попытается возобновить выступления, истец затребует судебное распоряжение, запрещающее их до решения суда по этому делу. Ответчик не подчинится — тогда придут шерифы и закроют спектакль кошек.



Пока речь идет о деле, которое разбирается в гражданском суде. Но судья решит, гражданское оно или уголовное. При поступлении от кого-нибудь жалобы прокурору вполне возможно, что прокуратура начнет криминальное дело... Кроме денег истец добивается запрета на выступления театра Гельфмана под маской Куклачева, запрета на использование афиш, похожих на афиши Куклачева. Это для него даже важнее денег.

Адвокат Гельфманов Джеймс Фрэнсис Вудс заявил, что «Московский театр кошек был создан Гельфманами», а Куклачев «был лишь наемным работником» компании Гельфманов, и что его иск «совершенно бесоснователен».

Конечно, ответчики и их адвокаты могут возразить, что Куклачев не может требовать, чтобы никто в мире, кроме него, не выступал с кошками, чтобы никто в мире не одевал клоунов во фрак, чтобы никто в мире не называл свой коллектив театром кошек... Верно. Только стоит сравнить афишу Куклачева и афишу американского коллектива под руководством продюсера Гельфмана! Неискушенный зритель разницы не заметит. И пойдет на рекламируемый спектакль как на шоу Куклачева. И заплатит деньги за лжеКуклачева... Гельфману. В том-то и весь фокус.

Надо сказать, что российский законодатель предусмотрел в ГК РФ исключитель-

ное право юридического лица на фирменное название. В ст. 1225 сказано: «Результатами интеллектуальной деятельности (РИД) и приравненными к ним средствами индивидуализации (СИ) юридических лиц, товаров, работ, услуг и предприятий, которым предоставляется правовая охрана, являются: произведения науки, литературы и искусства; исполнения; товарные знаки и знаки обслуживания; фирменные наименования».

Правообладатель может по своему усмотрению разрешать или запрещать другим лицам использование результатов интеллектуальной деятельности или средства индивидуализации.

Не заставила себя ждать и отечественная Фемида, рассматривая иски по защите прав на фирменное наименование и товарный знак. Бизнесменам хорошо знаком «Еuropean CEO» — самый известный европейский журнал для генеральных директоров. Он издается в 18 странах Европы. Появлению журнала «CEO» на российском рынке предшествовали скандал и судебное разбирательство, связанные с нарушением прав на использование товарного знака «CEO», принадлежащего ИД «Генеральный директор». «CEO» впервые вышел в свет для адресного распространения среди подписчиков журнала «Генеральный директор» в январе 2008 г., но эксклюзивные права ИД «Генеральный ди-

ректор» были нарушены еще до выхода в свет первого номера. Товарный знак «CEO» зарегистрирован в России в апреле 2004 г., что дало правообладателю исключительное право не только издавать журнал, но и проводить конференции, мероприятия и распространять любые рекламно-информационные материалы с использованием ТЗ «CEO». В начале марта 2007 г. из открытых источников стало известно, что ИД «Independent Media» планирует проведение мероприятия для топ-менеджеров под названием «CEO ФОРУМ- 2007».

Правообладатель ИД «Генеральный директор» обратился к издателю газеты «Ведомости» с предупреждением о нарушении его исключительных прав на ТЗ и подал иск в Арбитражный суд Москвы. Инцидент был разрешен в пользу истца. От «Ведомостей» были поданы апелляция и кассация, но решение суда о запрете использования ТЗ «CEO» при проведении конференций и выплате компенсации было оставлено без изменений.

Насколько оперативны и верны букве и духу собственных законов американские правоохранители — покажет время. Помятуя Бернарда Шоу, надо бы спросить у кошек: хотя бы они выступать «от Куклачева», но без Куклачева... Такая мысль ни истцам, ни ответчикам в голову не пришла.

А.РЕНКЕЛЬ



LEIPZIGER MESSE

More Market!

24 – 27 февраля 2009: Вы запланировали поездку в Лейпциг!



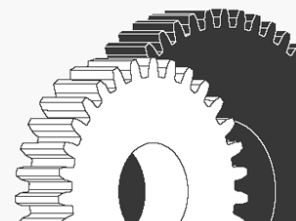
SUBCONTRACTING FAIR
10-я выставка по субконтракtingу



12-я выставка по станкостроению
и промышленному оборудованию

ИННОВАЦИИ – ТЕХНОЛОГИИ – ПРОИЗВОДСТВО

SUBCONTRACTING FAIR
10. International trade fair for parts, components, modules and technologies



Z – SUBCONTRACTING FAIR

Получившая международное признание со стороны поставщиков в автомобильной промышленности и машиностроении выставка Z в течение нескольких лет показывает стабильное развитие. Благодаря позитивным отзывам участников и посетителей она занимает прочное место в календаре выставок многих компаний.

www.zuliefermesse.de

intec

От высокотехнологичной продукции ведущих производителей до инновационных практических решений в области промышленного оборудования и станкостроения – такова представительная и обширная палитра предложений выставки intec.

www.messe-intec.de



Представительства Лейпцигской ярмарки в Российской Федерации. Бюро в Москве: 109240, Москва, Москворецкая наб., 2а. Тел.: (495) 223-02-83, (495) 698-51-57. E-mail: moskau@leipzig-messe.ru. Бюро в С.-Петербурге: 197110, С.-Петербург, ул.Петрозаводская 12, офис 315, тел.: (812) 320-61-37, (812) 320-61-38, Тел./факс: (812) 320-61-38. E-mail: impsp@peterlink.ru

СЫВОРОТКА ДОЛГОЛЕТИЯ

Академик Александр Александрович Богомолец (1881—1946) первым в мировой медицине предложил исследовать не только сам организм человека, но и зарождение, течение и развитие всевозможных болезней. Он создал теорию долголетия и изобрел «сыворотку Богомольца» для быстрого заживления костной ткани. В годы войны сыворотка спасла сотни тысяч жизней.



Дальновидный «отец всех народов» уже с середины 20-х гг. интересовался проблемой бессмертия, потому благоволил А. А. Богомольцу как автору теории долголетия. Смерть академика в 1946 г. от туберкулеза стала для Сталина настоящим шоком. Есть легенда, что, узнав об этом, вождь в сердцах воскликнул: «Хитрый Богомолец всех «надурил» — обещал бессмертие, а сам умер от банального туберкулеза!»

Первым медиком в династии Богомольцев стал Александр Михайлович Богомолец. Он служил земским врачом. Женат он был на Софье Николаевне Присецкой, известной революционерке, причастной к убийству царя Александра II. После гибели самодержца супруги Богомольцы были арестованы и брошены в Лукьяновскую тюрьму Киева. В тюремной больнице Софья и родила своего единственного сына — Александра.

Родители узницы безуспешно добивались освобождения дочери, молодую мать из тюрьмы не выпустили. Зато подкупленные надзиратели тайком вынесли из тюрьмы бельевую корзинку с укутанным в одеяло младенцем и передали ее родителям Софьи. Вскоре Софью Николаевну осудили на вечную каторгу в Сибирь.

Первые годы Саша жил в имении дедушки и бабушки в Нежине. Чуть позже вернулся из заключения отец, который даже получил разрешение вновь работать земским врачом. Более двух лет он безуспешно добивался разрешения посетить жену-каторжанку.хлопотать пришлось лично у Александра III. Разрешение было получено лишь после вмешательства писателя Льва Толстого. Более полугода отец с маленьким сыном добивались до

глухого села под Иркутском. Успели вовремя: Софья умирала от туберкулеза. Маленький Саша видел свою мать только три дня. Долгое время в семье сохранялся томик «Кобзаря», который узница обшила тюремной мешковиной и вышила на ней василек.

Перевезти прах на Украину царь не дозволил, поэтому Софью похоронили в Сибири. Убитый горем Александр Михайлович вернулся в Киев. Он прожил более 90 лет, до конца дней храня верность любимой.

В 1900 г. Александр Богомолец, сын каторжанки, с золотой медалью окончил 1-ю Киевскую гимназию и поступил на юридический факультет Киевского университета. Но под влиянием отца тут же перевелся на медицинский. Тогда же врачи обнаружили у юноши дурную наследственность — первую стадию туберкулеза. Пришлось переехать поближе к морю, в Одессу. Учебу продолжил на медицинском факультете Новороссийского университета. Окончив его с отличием, Александр стал приват-доцентом кафедры общей патологии. В мае 1909 г. он с успехом защитил диссертацию в Императорской военно-медицинской академии. Тема: «К вопросу о микроскопическом строении и физиологическом значении надпочечных желез в здоровом и больном организме». Одним из оппонентов при защите был великий русский физиолог академик И. П. Павлов, давший высокую оценку работе молодого ученого.

Для подготовки к профессорскому званию Богомолец командирован за границу, год он работает в лучших клиниках и университетах Франции и Германии. По возвращении назначен экстраординарным профессором кафедры общей патологии и бактериологии медицинского фа-



культета Императорского Николаевского университета (ныне Саратовский университет).

Великолепные организаторские способности помогли молодому профессору по примеру лучших европейских физиологических институтов создать собственную научную лабораторию и оснастить ее лучшим оборудованием того времени. Часть приборов Богомолец привез из Парижа, часть сконструировал сам. Талантливый экспериментатор никогда не ограничивался теоретическими оценками явлений и фактов. Он всегда предлагал конкретные пути опытной проверки любых идей.

Несмотря на революцию и голод в Поволжье, научная деятельность неутомимого профессора развивалась в нескольких направлениях. Во-первых, Богомолец изучал механизмы клеточного и гуморального иммунитета, что нашло отражение в его работе «Сто вопросов к проблеме аллергии». Во-вторых, Богомольца интересовала физиология желез внутренней секреции. Он первым показал реакцию надпочечников на действие различных патогенных факторов, предвосхитив «теорию стресса» Г. Селье. Итоги работы он подвел в монографии «Кризис эндокринологии», которую специалисты признали «образцом научной мысли».

Анкета сына «заслуженной» политкаторжанки, видимо, не вызвала никаких нареканий, поэтому в 1924 г. профессору Богомольцу предложили принять кафедру патофизиологии 2-го столичного медицинского института. И вскоре Богомолец уже директор Института гематологии и переливания крови Академии наук, где под его руководством впервые решена задача надежного консервирования крови. А фундаментальный научный труд «Загадка смерти» (1927 г.) вызвал интерес даже у неспециалистов.

В 1930 г. Богомолец в очередной раз круто меняет жизнь и возвращается на родину, в Киев. Дело в том, что его избрали президентом Академии наук Украинской ССР. А еще он директор сразу двух



Александр Богомолец (крайний слева) в кругу семьи (1911 г.).



А.А.Богомолец.

институтов — экспериментальной биологии и патологии и клинической физиологии. Теперь уже сотни исследователей работают под его руководством, причем каждому предоставлена самостоятельность, свобода действий.

А сам директор верен основному направлению в науке — проблемам усиления защитных сил организма, повышению его устойчивости к заболеваниям. Еще студентом, изучая функции надпочечных желез, он пришел к выводу, что малыми дозами антиретиккулярной цитотоксической сыворотки (АЦС) можно усилить деятельность надпочечников. А может, и не только их? Не отпустила мысль, что старость приходит к людям намного раньше, чем организм исчерпает биологические возможности. Запас жизненных сил намного больше! Почему одни сохраняют высокую жизнеспособность и после ста лет, а другие теряют ее в шестьдесят? Каков механизм старения и можно ли им управлять?

Чем глубже ученый вникал в сущность проблемы, тем больше убеждался: исследователи изучали до сих пор не нормальную физиологическую, а патологическую старость. Следовательно, нужно разжевать эти понятия, исследовать особенности организма при обеих формах, объединить усилия смежных отраслей науки, организовать фундаментальные исследования проблем старения.

Когда накопились достаточно подтверждений о лечебной эффективности сыворотки, Александр Александрович созвал в институте совещание и обстоятельно, как врач во время консилиума, проанализировал все случаи применения АЦС. «Конечно, еще рано праздновать победу, — констатировал он, — однако основания для оптимистического прогноза результатов многолетнего труда коллектива есть».

Надо сказать, что АЦС — это общий, универсальный стимулятор защитных сил организма, активатор происходящих в нем физиологических процессов. Серия опытов на животных показала, что лапки

кроликов под действием АЦС срастались вдвое быстрее, чем обычно.

Дальнейшая проверка эффективности сыворотки прошла в Украинском НИИ ортопедии и травматологии. В четвертой палате институтской клиники лежали самые тяжелые больные — пожилые люди, как правило, с переломами шейки бедра. У детей и молодых взрослых, полных сил, переломы обычно срастались без особых сложностей, а вот для стариков — это проблема... Все дело в том, что истощенная ткань у пожилых с трудом образует надежную костную мозоль. Почему бы не усилить возможности ткани с помощью АЦС?

Изучить возможности применения сыворотки в травматологии Александр Александрович поручил работающему в его институте сыну Олегу Богомольтцу. Первая попытка помочь больным четвертой палаты не увенчалась успехом, у этой патологии оказалась своя специфика и ее нужно было учесть. Тем более что в классической травматологии пожилые больные считались безнадежными. И вот наступило время, когда антиретиккулярная цитотоксическая сыворотка помогла срастись костям пожилых больных, они начали ходить.

Обобщив результаты испытаний, А.А.Богомолец писал: «Если подтвердится, что сыворотка в малых дозах препятствует преждевременному уплотнению соединительной ткани, это сделает ее весьма эффективным средством в борьбе и за продление жизни. Однако не будем спешить с популяризацией препарата, впереди еще много работы. Это тот случай, о котором в народе говорят: семь раз отмерь, один раз отрежь».

О результатах этих опытов доложили Сталину. Не желая стареть, вождь, возлагая на науку большие надежды, постановил: «Продолжить эксперименты».

Надо сказать, что сталинские репрессии не обошли стороной Украинскую академию наук. Но Богомолец был мужественным человеком. Пожалуй, только благодаря мудрой тактике его обороны

избежали водоворота репрессий многие ученые. Когда осенью 1937 г. после конгресса во Франции Александр Александрович возвратился в Киев, оказалось, что ряд сотрудников академии отстранен от работы «по причинам политического недоверия». Увидев список, Богомолец отправился «в верха». Ему удалось доказать абсурдность обвинений. Спустя несколько дней выдающийся демограф Михаил Птуха, основоположник экономической географии Константин Воблый, крупнейший славист и востоковед Агатангел Крымский, создатель математической школы Николай Крылов и другие академики вернулись в свои кабинеты.

Особенно драматичной оказалась история с харьковским физиком Александром Лейпунским. Будущий создатель ядерных реакторов на быстрых нейтронах, лауреат Ленинской премии вышел на свободу лишь благодаря заступничеству президента академии. Этот эпизод напоминает борьбу академика Капицы за освобождение из заключения Льва Ландау.

К началу войны Александру Александровичу исполнилось шестьдесят. Он ученый с мировым именем, его славу приумножила книга «Продление жизни». В ней изложены многолетние наблюдения, обобщены результаты научных исследований. Автор убедительно доказывал: секрет долголетия — в наших руках, человек может жить 120 и более лет!

Но грянула война. Богомолец эвакуировался в Уфу. Вот когда пригодились АЦС! Ученый со своими сотрудниками налазил ее широкое применение в госпиталях. В Уфу прибыли профессора-клиницисты многих медицинских институтов страны, врачи эвакогоспиталей Урала и Сибири. Теоретики и врачи-практики оценили лекарственное средство. Появилась и новая сфера применения АЦС — лечение инфекционных заболеваний. Терапевтов поражило действие сыворотки при сыпном тифе: температура снижается, состо-

Окончание см. на с.32



ГАЗОТУРБОВОЗ АЛЕКСЕЯ ШЕЛЕСТА

Инженер Алексей Несторович Шелест (1878—1954) с блеском доказал, что применение двигателя внутреннего сгорания на локомотиве может повысить КПД по сравнению с паровозом в несколько раз. Впервые в мире он предложил не только вариант с поршневым двигателем внутреннего сгорания, но и запатентовал тепловоз с газотурбинным двигателем.

Когда в цехах английского судостроительного завода «Армстронг Витворт» уже обрисовывались контуры придуманного Шелестом магистрального тепловоза, изобретателя вызвали в Москву. Доложив начальству о ходе работ, он поспешил вернуться в Англию. Сосед по купе оказался весьма словоохотливым и обходительным человеком, пригласил в ресторан, угощал хорошим коньяком. А наутро Шелест обнаружил пропажу чемодана с оригиналами чертежей тепловоза. Это была катастрофа, ведь в Англии копий документов практически не осталось! У изобретателя был мандат, выданный правительством, где требовалось «предъявителю сего оказывать всяческое содействие». На ближайшей же станции он кинулся к начальнику вокзала с просьбой немедленно арестовать попутчика. Подозреваемого мужчину с поезда сняли, допросили, но чемодана при нем так и не нашли...

Родился Алексей Шелест 24 февраля 1878 г. в селе Полуяново, плодородной и благословенной Черниговской губернии. Чтобы прокормить кучу младших сестер и братишек, родителям пришлось рано отправить Алешу «в люди». Он стал сначала подмастерьем, а потом слесарем Конотопских железнодорожных мастерских. Свое сердце и руки талантливый мастерской навсегда отдал «железным коням», резво бегущим по бесконечным рельсам. Спустя несколько лет он переехал в Москву и вскоре стал начальником технического отдела Люберецкого завода. Казалось бы, для простого работника такая карьера — предел мечтаний. Но Алексей твердо усвоил, что знаний у него пока маловато, потому при первой же возможности надо учиться.

Студентом Императорского технического училища Алексей Шелест стал по нынешним меркам поздно — к 30 годам. К тому времени в прославленном училище начали бурно развиваться теплотехнические специальности, многие профессора занимались двигателями внутреннего сгорания. Так Шелест стал учеником профессора В.И.Гриневацкого, основателя научно-педагогической школы двигателестроения. Рабочий опыт и знание паровозов весьма пригодились. В 1910 г. Шелест проходил практику на Московско-Киевской железной дороге, работал на паровозе. Наверное, именно тогда у него появилась мысль заменить паровую машину на ДВС.

Студент перерыл всю библиотеку и нашел статью с описанием тепловоза братьев Зульцер. Этот тепловоз и стал темой для диплома. Впрочем, тема оказалась рискованной, поначалу расчеты показывали, что дело вроде бы безнадежное. Например, скорости 75 км/ч тепловоз должен был достичь за 8 мин, проходя при этом путь более 6 км. Для практической эксплуатации это считалось недопустимым — на малых скоростях паровозы развивали силу тяги втрое больше. Казалось бы, самое время смеяться тому...

Но Шелест не простой студент, он практик и ученый. Всесторонний анализ экипажа с дизельным двигателем Зульцер-Клозе-Дизеля показал, что необходимо создать такую передачу между двигателем и колесами, которая изменяла бы силу тяги по закону гиперболы. Тогда силовая установка при любой скорости может работать с постоянной мощностью, максимально используя возможности своей конструкции. Статья дипломника А.Н.Шелеста «Исследование тепловоза «Братьев Зульцер», опубликованная в журнале «Вестник инженеров», стала первой научной работой по этой теме не только у нас в стране, но и во всем мире.

Рядом с турбиной молодой изобретатель предлагал поставить двигатель внутреннего сгорания и энергию газов, полученных в его цилиндрах, использовать для вращения турбины. Свой локомотив Шелест назвал газотурбовозом. Фактически он сумел заглянуть в будущее и увидел, что именно газовая турбина — тот самый двигатель, который встанет на колеса. Только надо подождать, когда подходящая турбина появится на свет — экономичная, мощная и небольшая.

Талантливый студент не ограничился теоретическими изысканиями, а сумел сконструировать машину, на которую 22 ноября 1913 г. получил русский патент, а 13 июля 1914 г. — английский. В изобретении Шелеста силовая установка передавала энергию «тяговой» поршневой машине или турбине не путем сжатия воздуха в отдельном компрессоре, а за счет энергии собственных выхлопных газов. Шелест первым понял, что применение двигателя внутреннего сгорания на локомотиве может дать колоссальную выгоду — повышение КПД по сравнению с паровозом в несколько раз (примерно с 4,5 до 30%).

Не удивительно, что защита диплома прошла с блеском, талантливого инженера пригласили работать на кафедре. А из Министерства народного образования, от попечителя Московского учебного округа пришло распоряжение: «Поручаю преподавателю училища А.Н.Шелесту руководство специальным проектированием тепловозов». Удивительно, но учебный курс по проектированию вводился, когда в мире еще не было ни одного работоспособного тепловоза!

А тут и деньги подвернулись. Незадолго до Октябрьской революции общество купца-мещената Леденцова выдало Шелесту премию на постройку тепловоза. Но воплотить свою мечту в металле изобретатель не успел — революция превратила старые деньги в дым. И он пошел служить туда, где надеялся повлиять на судьбу своего изобретения, — в Комиссариат путей сообщения.

Увы, энтузиасту не удалось убедить советское начальство в необходимости постройки тепловоза. В новую машину чиновники не верили. Да и время было тяжелое. Шелесту пришлось снова поменять работу — стать начальником отдела тепловых установок в только что созданном экспериментальном Институте путей сообщения. Он даже ухитрился включить пункт о разработке тепловоза в план работы института. Казалось, вот-вот все и завертится, но на практике ничего не двигалось...

И Шелест продолжал работать над конструкцией тепловоза в свободное время. В 1919—1920 гг. он представил Комитету по делам изобретений 5 своих работ, в том числе силовую установку для тепловоза. Впервые в мире он предложил не только вариант с поршневым двигателем внутреннего сгорания, но и подал заявку на тепловоз с газотурбинным двигателем. В таком газотурбовозе продукты сгорания топлива «работают», проходя через лопатки вращающейся турбины, — не нужно никаких цилиндров и поршней!

Отметим, что сейчас газотурбинные двигатели применяются в качестве силовых установок на всех вертолетах, некоторых самолетах, очень многих судах (чаще всего военных), а также на танках (российский Т-80 и американский М-1 «Абрахамс»).

Но вернемся в годы Гражданской войны. Комитет по делам изобретений присуждал крупные денежные премии за новые разработки на конкурсной основе, причем все работы представлялись под шифрами. И в результате Шелест получил сразу че-

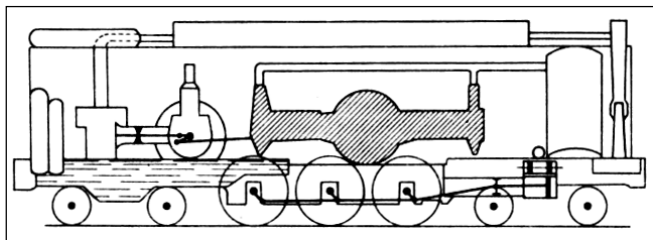


Схема локомотивной газотурбинной установки А.Н.Шелеста.

тыре первые и одну вторую премии! Комиссия и представить не могла, что у всех этих ярких изобретений (автоматическая топка для паровоза, искрогаситель и т.д.) один автор. Так Шелест в одночасье разбогател на несколько сотен тысяч рублей (его годовая зарплата была всего 15 тысяч). Счастливчик шутил, что превратился в самого богатого человека Страны Советов.

Сумма казалась изобретателю огромной, но для постройки тепловоза ее все равно не хватало. Власти же не проявляли должного интереса к новинке... А тут еще Шелеста отправили на несколько лет в Европу с советской железнодорожной миссией. Прежде чем ехать в столь длительную командировку, Алексей Несторович решил потратить шальные деньги — купил в антикварном магазине огромный сервиз одного из русских царей! Годы спустя его сын подарит роскошный сервиз музею Царского Села.

В 1920 г. талантливого инженера командировали в Стокгольм в составе железнодорожной миссии, потом назначают ответственным представителем железнодорожной миссии РСФСР в Вене. Дел, конечно, хватает, но тем не менее он выкраивает время на научную работу. В начале 1922 г. в Вене на немецком языке вышла книга А.Н.Шелеста «Теплоемкости газов и паров», где он впервые сформулировал зависимость теплоемкостей рабочих тел двигателей от температуры. К осени 1922 г. Шелест закончил книгу «Проблемы экономичных локомотивов», где обосновал не только технические возможности постройки тепловозов, но и их экономическую целесообразность.

А 16 июня 1922 г. Шелест запатентовал локомотивную газотурбинную установку с раздельными валами — компрессорным (газогенераторным) и силовым. Позднее получены патенты и в ряде других стран Европы и Америки. Много позднее, когда срок действия патентов истечет, по всему миру начнут строить и тепловозы, и газотурбинные двигатели. Правда, имя изобретателя практически нигде не будут упоминать.

А между тем к 1922 г. на железных дорогах Страны Советов сложилось критическое положение, не хватало угля, прекратилось движение поездов между Москвой и Питером... Вот тогда большевики вспомнили о назойливом изобретателе и его «чудо-локомотиве». Надо сказать, что к тому времени Ф.Э.Дзержинский, в дополнение к ведомству на Лубянку, получил Комиссариат путей сообщения. «Железный Феликс» быстро раскусил преимущества нового локомотива и постановил построить 3 экспериментальных тепловоза — по трем принципиально различным схемам. Кроме тепловоза с электрической передачей по проекту Юрия Ломоносова намечено строить также тепловоз с механическим механотормом газов по предложению Шелеста, а также тепловоз с механической передачей и коробкой скоростей.

Изобретателя срочно отозвали из Вены. Казалось, что вот уж теперь дело закипит, но неожиданно яростный спор вызвал вопрос, где именно строить тепловоз. Дзержинский считал, что только в России, а опытные теплотехники возражали: «Это нереально». В конце концов, вопреки мнению Дзержинского, спор решила Коллегия Комиссариата путей сообщения, постановив: доверить производство заводам в Англии и Германии. Так Алексей Несторович в составе советской железнодорожной миссии отправился в Англию — на гигантский судостроительный завод «Армстронг Витворт». Именно там в 1898 г. сошел со ступеней первый русский ледокол «Ермак».

Британские корабли заинтересовались неожиданным предложением русского изобретателя, и работа закипела. Через 3 года, когда в цехах завода уже обрисовывались контуры придуманного Шелестом магистрального тепловоза, изобретателя неожиданно вызвали в Москву. Вот тут-то и случилась злополучная история с кражей чертежей. В отчаянии Шелест вернулся в Москву и сразу с вокзала метнулся на Лубянку. Дзержинского на месте не оказалось, и конструктора принял его заместитель В.И.Межлаук. Выслушав Шелеста, он обещал немедленно принять меры, и через 3 дня чемодан вернулся к владельцу. Секрет

раскрытия преступления объяснялся просто: таинственный попутчик в купе был агентом Дзержинского. Несмотря на арест, агент успел выполнить задание, чемодан с чертежами отправился куда и было намечено — на Лубянку! Впрочем, Феликс Эдмундович вовсе не собирался уничтожить чертежи, он лишь хотел отыскать какой-нибудь компромат, чтобы оправдать свертывание сотрудничества с англичанами и возвращение инженера в Россию.

Получив заветный чемодан, Шелест поспешил в Ньюкасл. Но не прошло и года, как Дзержинский снова пошел «на приступ». Он хотел настоять на своем: строить тепловозы в России. В Англию из Москвы приехала комиссия — проверять работу. Комиссия обрушилась на изобретателя с придирками и постановила: работу в Англии свернуть. Не помогло даже письмо директора «Армстронг Витворт» советскому правительству: «...В первый раз в своей жизни я встретился с таким изобретателем, который ясно представляет свою машину, на лету схватывает любой вопрос и дает ему правильное толкование».

Целый год ушел на интриги и препирательства, а дело стояло. Лишь после неожиданной смерти «железного Феликса». Шелест опять отправился на «Армстронг Витворт». Однако в мае 1927 г. Англия объявила о разрыве дипломатических отношений с СССР. Так изобретатель снова вернулся домой. А первый магистральный тепловоз построили в Германии. Он был заказан одновременно с английским, только «поспел» раньше. Зато первое в мире серийное производство тепловозов в 1932 г. удалось организовать все же у нас — на Коломенском заводе, под Москвой. И первая высокотемпературная охлаждаемая газовая турбина была построена там же. Правда, работу пришлось прервать уже в 1937 г., когда все мощности предприятия направили на выпуск двигателей для подлодок. Производство удалось восстановить лишь после войны.

Вернувшись на родину, Шелест снова пришел в альма-матер. В 1927 г. в МВТУ для продолжения перспективных работ была организована лаборатория тепловозных машин, ставшая научным центром тепловозостроения в стране. У Шелеста появились преданные ученики и соратники, он защитил докторскую диссертацию и одним из первых получил звание Заслуженного деятеля науки и техники РСФСР. И главное везение: репрессии не коснулись его лично, он даже стал лауреатом Сталинской премии.

Умер Алексей Несторович Шелест 8 января 1954 г. в Москве, так и не дождавшись появления на свет своего главного детища.

Лишь в 1959 г. на Коломенском тепловозном заводе был построен первый отечественный локомотив, сердцем которого стала газовая турбина. Позже там выпустили и опытный пассажирский газотурбовоз. Он водил поезд массово до 1050 т.

Что же представляет собой эта машина и как она работает? Компрессор, насаженный на вал турбины, всасывает и сжимает воздух до 200000 Па. Сжатый и горячий (от сжатия) воздух по воздухопроводу поступает в камеру сгорания. Сюда же через форсунку подается и горючее, соприкасаясь с воздухом, оно мгновенно сгорает. Образовавшиеся при этом газы температурой 500—600°C направляются на лопатки турбины и приводят ее в движение. Примерно две трети работы затрачивается на сжатие воздуха, а треть передается потребителю — электрогенератору. Тот в свою очередь вырабатывает электрический ток, который по проводам подводится к тяговым электродвигателям, расположенным у колесных осей, по одному у каждой оси. Электрическая энергия вращает якоря электродвигателей. Это вращение с помощью зубчатых шестерен передается колесам локомотива. В результате громоздкую и сложную механическую передачу заменяет более компактная и надежная — электрическая.

А совсем недавно идея российского изобретателя А.Н.Шелеста воплотилась в жизнь. В июле 2008 г. газотурбовоз ГТ1-001 впервые провёл грузовой состав весом 3 тыс. т на одном из участков Куйбышевской железной дороги. Первый в мире газотурбовоз мощностью 8300 кВт, работающий на сжиженном природном газе и созданный с использованием конверсионной продукции (газотурбинные двигатели), разработан РЖД совместно со специалистами Самарского научно-технического комплекса им. Н.Д.Кузнецова.

Газотурбовоз предназначен для эксплуатации на неэлектрифицированных участках железных дорог. Он состоит из двух секций. В одной размещаются турбина и силовой блок, в другой — емкость для топлива объемом 17 т. Одной заправки хватает на 750 км. Максимальная мощность — 8300 кВт, общий вес — 300 т. Газотурбовоз оснащен самыми современными приборами управления и устройствами, отвечающими за безопасность движения. Планируется, что газотурбовозы будут эксплуатироваться в районах Сибири, где имеются большие запасы природного газа.

С. ШИХИНА

ОТ ОСИНЫ НЕ РОДЯТСЯ АПЕЛЬСИНЫ. Народная мудрость, разумеется, права, но фармакологи твердо знают, что, например, из горькой ивовой коры когда-то был получен незаменимый жаропонижающий препарат аспирина. Не апельсин, конечно, но тоже весьма полезный продукт.

Традиция использовать на благо хворого человечества это широко распространенные на российских просторах деревья, к счастью, не прервалась. Специалисты НИИ фармакологии ТНЦ СО РАМН совместно с врачами Алтайского государственного медицинского университета несколько лет исследовали феноменальные свойства коры осины. В лаборатории онкофармакологии НИИ фармакологии под руководством д.б.н. Елены Петровны Зуевой получен экорсин (**пат. 2086252, 2124899**). С помощью этого оригинального лекарственного препарата врачи собираются эффективно лечить больных язвенной болезнью желудка и двенадцатиперстной кишки. Длительные эксперименты показали, что при предварительном введении животным с «острыми» язвами экорсин препятствует развитию язвенного процесса и стимулирует заживление язв у животных с хроническим поражением слизистой оболочки желудка. Кроме того, экорсин обладает противовоспалительными, анальгезирующими, спазмолитическими свойствами, нормализует функции желудочно-кишечного тракта.

Вот почему фармацевты и врачи смело рекомендуют новый препарат для комплексной терапии страдающих язвенной болезнью желудка и двенадцатиперстной кишки. Сейчас завершены доклинические испытания, выполнен необходимый объем токсикологических исследований, разработаны фармакопейные статьи предприятия на сырье, субстанцию и лекарственную форму. Получено разрешение Фармкомитета МЗ РФ на клинические испытания препарата.

Теперь дело за клиническими испытаниями. Опытная партия таблеток экорсин уже изготовлена на ЗАО «Алтай-Витамины». Причем стоят такие таблетки будут недорого, ведь осина — одно из самых распространенных в России деревьев, так что проблем с сы-

рьем ожидать не приходится. **623028, Томск, пр-т Ленина, 3. НИИ фармакологии ТНЦ СО РАМН, Е.П.Зуевой. Тел.: (3822) 41-83-78, 22-87-17.**

ОЗОН НЕ ИМЕЕТ КОНКУРЕНТОВ, если речь идет об очистке сточных вод. Это уникальный окислитель многих вредных и ядовитых веществ, стойких к химическому и биохимическому разложению. Он обезвреживает фенолы и поверхностно-активные вещества, ядохимикаты, сероводород, цианиды и органические красители. Очень важно, что при озонировании не накапливаются токсичные полихлориды, как при хлорировании. В результате эколого-экономического эффекта хлорирования стоков. В жарких регионах озонирование позволяет повторно использовать бытовые стоки для ирригации и даже питья.

По всем этим причинам в воронежском Конструкторском бюро химавтоматики (ОАО «КБХА») давно занимаются конструированием озонаторных установок для очистки, обеззараживания и нейтрализации различных сред. Новые озонаторы уже применяются в сельскохозяйственном и промышленном производстве, для обезвреживания атмосферных выбросов, очистки и обеззараживания питьевой воды. По своим характеристикам озонаторные установки ОАО «КБХА» не уступают лучшим зарубежным образцам, а стоят дешевле. Удельное потребление мощности у них в 1,5–2 раза меньше, чем у оборудования ведущих отечественных и зарубежных производителей. Установки обеспечивают высокую концентрацию озона. Их производительность в десятки раз выше, чем у аналогов. Кроме того, новые озонаторы отличаются малыми габаритами генераторов озона. Наконец, металлоемкость их электродов в 3–5 раз меньше, чем у аналогов, при одинаковой производительности.

Установки могут вырабатывать от 0,5 г до 5 кг озона в час, что позволяет обеспечить любой технологический процесс. Газ производится рядом с местом его использования, поэтому не нуждается в складировании и транспортировке. Не прореагировавший при обработке среды озон распа-

дается, превращаясь в кислород. А недавно компания сконструировала серию высокопроизводительных (от 5 до 30 кг/ч), удобных и безопасных в эксплуатации установок. **394006, Россия, Воронеж, ул. Ворошилова, 20. ОАО «КБХА». Тел. (4732) 63-36-73, факс (4732) 34-65-71.**

ПЛАТИНА — МЕТАЛЛ РЕДКИЙ и потому дорогой, что затрудняет его использование в различных технологических процессах. Еще сложнее получить соединения платины, а ведь они находят применение в медицине, особенно в онкологии.

Речь идет о соединении с труднопроизносимым названием — цис-дихлордиаминплатине. Это микрокристаллическое вещество, а в лекарственной форме — порошок. Сложные соединения платины рекомендованы для лечения различных форм злокачественных заболеваний. Они наиболее активно борются с саркомой, лейкемией, опухолями грудной железы, меланосаркомой.

В Красноярском институте химии и химической технологии СО РАН разработаны более эффективные и простые технологии получения, очистки и выделения в растворимой микрокристаллической форме соединений платины (**пат. 2086559**). По стоимости при достижении основных фармакологических требований они могут конкурировать с зарубежными аналогами. Кроме того, предлагаемые вещества менее токсичны. Опытные партии препаратов уже выпускаются на Красноярском заводе цветных металлов. **660049, Красноярск, ул. К. Маркса, 42. Институт химии и химической технологии СО РАН, В.И.Казбанов. Тел. (3912) 43-93-17, факс (3912) 23-86-58.**

ГАЗОВАЯ РЕЗКА — это сквозное прожигание металлов струей чистого кислорода. Специалисты утверждают, что газовая или автогенная резка наиболее эффективна при толщине металла от 10 мм. Но главное, чтобы инструмент для резки держал в руках достаточно опытный мастер.

Учитывая, что профессионалы в наши дни становятся самым главным дефицитом, в московской фирме «РОАР» создали новые версии вентиляционных исполнений резаков,

работавших с которыми с успехом могут даже не слишком опытные резчики. Вентили управления режущим кислородом конструкторы вынесли прямо на кончик. А ствол рукоятки спрятали в сплошной алюминиевый корпус, поэтому обратный удар пламени за рукоятку исключен. Кроме того, использование алюминия позволило снизить вес резака на 15%. За счет более прогрессивной конструкции управлять процессом записывания вентиля и регулировать пламя можно буквально одним пальцем. Клапанный узел собран без применения пайки и при необходимости его легко заменить самостоятельно.

Для тяжелых режимов эксплуатации разработана новая серия трехтрубных резаков. Они в 1,5 раза легче аналогов, а кончик съемный. Особенно сложной конструкции «прощают» ошибки неопытного резчика. **127276, Москва, ул. Ботаническая, 14. «РОАР». Тел. (495) 228-17-44, факс (495) 401-41-66.**

НИЧТО НЕ ВЕЧНО ПОД ЛУНОЙ. Металлические конструкции, техника и оборудование постепенно разрушаются коррозией. Не меньше страдают от воды и кислорода железобетонные конструкции, внутри которых спрятана арматура. Особенно быстро коррозия подтачивает металл в городской атмосфере, где полным-полно вредных химических соединений. Приостановить нежелательный процесс помогает химическая обработка стальных поверхностей, преобразующая ржавчину в труднорастворимые соединения. Но в традиционных модификаторах ржавчины содержатся минеральные кислоты, поэтому обработанную поверхность обязательно тщательно промывают водой. Хорошо, если речь идет о небольших деталях, а как промывать, скажем, железнодорожный мост?

Проблемами антикоррозионной защиты занялись специалисты Института физической химии и электрохимии РАН под руководством д.х.н. Ю.И.Кузнецова. Там создан новый нейтральный преобразователь ржавчины ИФХАН-58ПР, который совсем не требует водной промывки. Это сложная композиция на основе танинов, ингибиторов коррозии и функциональных присадок. Растительные танины

взаимодействуют с ржавчиной, преобразуя оксиды железа в коррозионно-неактивные соединения, обеспечивая хорошую адгезию покрытий. Эффективные ингибиторы тормозят коррозионные процессы под пленкой. Благодаря специальным присадкам преобразователь пропитывает даже толстые слои ржавчины, а сам процесс преобразования протекает уже в среде, близкой к нейтральной.

Вот как это выглядит на практике. Сначала надо удалить рыхлаю ржавчину металлической щеткой. Размешать преобразователь и нанести на поверхность кистью или распылением. В зависимости от толщины ржавчины поверхность обрабатывают 1—4 раза. Если через 15—25 мин после первой обработки на поверхности останутся рыжие пятна, необходимо нанести преобразователь повторно. Перед нанесением покрытия поверхность следует высушить (1—3 ч, в зависимости от температуры среды). Ориентировочный расход — 100—150 мл/м². Модификатор ржавчины не горюч, не содержит токсичных и едких веществ и не требует специальных мер безопасности. Новинка уже прошла испытания в НИИЖБ и подтвердила высокую эффективность. **119991, Москва, Ленинский пр-т, 31, к.4. ИФХЭ РАН, Ю.И. Кузнецову Тел.: (495) 334-95-55, 330-13-74.**

ВИДЕТЬ ПОД ЗЕМЛЕЙ позволяет уникальный прибор, который изобрели новосибирские геофизики. В Институте геофизики СО РАН теоретически обоснован, разработан, создан и опробован в полевых условиях не имеющий аналогов программно-аппаратный комплекс электромагнитного индукционного частотного зондирования (**пат. 2152058**, авторы А.К. Манштейн, М.И. Эпов, В.В. Воевода и К.В. Сухорукова). Комплекс предназначен для решения сложных инженерно-геологических задач.

Генератором создается переменное магнитное поле последовательно на многих частотах. На каждой частоте выполняется измерение реальной и мнимой компонент вторичного магнитного поля двумя приемными датчиками, расположенными вдоль одной прямой с генераторной петлей. Сигнал прямого поля

компенсируется путем применения двух встречно включенных приемных датчиков. Все данные обрабатываются компьютером, и на экране монитора появляется трехмерное изображение.

Прибор, который «видит» на 10 м под землей, выглядит так: генератор круглой формы и приемник сигналов в виде длинной трубы. Изобретение может использоваться для измерения распределения удельного электрического сопротивления в верхней части земной коры. Годится для поиска и разведки пресных и соленых вод, обнаружения инженерных коммуникаций и захоронений промышленных отходов, экологического мониторинга, изучения антропогенного и техногенного воздействия.

Экологам геофизики помогли найти утечку в хранилище промышленных отходов, нефтяникам — незаконную «врезку» в магистральную трубу. А в Италии они обнаружили остатки виллы уральского заводчика Демидова, в российском Поволжье — срубные захоронения, и наконец, в Монголии — могилу скифского воина. По результатам зондирования курганных могильников на плато Укок (Республика Горный Алтай) выявлены объекты археологических исследований.

Новосибирские ученые сделали сотрудничество археологов и геофизиков более эффективным. Теперь не нужно неделями ждать, пока данные прибора обработают в компьютере. В режиме «он-лайн» карты местности появляются на компактном мониторе. Проанализировав их, геофизики переезжают на новый участок раскопок — к очередным желаемым «посмотреть сквозь землю». **630090, Новосибирск, пр-т Академика Коптюга, 3. Институт геофизики СО РАН. Тел. (383) 333-25-13, факс (383) 333-25-13.**

ВОЗРАСТ НЕ ПОМЕХА тем немолодым гражданам, которые следят за своим здоровьем. Согласно современным представлениям, старение — это результат изменений в биохимическом статусе организма человека. Особое значение придается процессам окисления свободными радикалами и нарушениям кальциевого гомеостаза в клетках. В стареющем организме такие

процессы протекают на фоне ослабления иммунитета и снижения уровня гормонов. Поэтому столь актуален поиск препаратов, компенсирующих возникающий с возрастом дефицит защитных и гормональных факторов.


В Институте физиологически активных веществ РАН уже давно исследуют химический состав российских растений, изучают биологическое действие их компонентов. По результатам многолетних исследований был выбран комплекс отечественных растений, содержащих уникальные природные соединения, так называемые фитостероиды, активно взаимодействующие с рецепторами эстрогенов человека. Это некоторые флавоноиды и терпеноиды, которые имеют высокую антиоксидантную активность, регулируют кальциевый гомеостаз в клетках, имеют выраженное нейропротекторное действие.

Так, появилась биологически активная пищевая добавка

с геронтопротекторным действием «Память+ ЖизньAktiv». Проведенные исследования антиоксидантной активности пищевой добавки и ее влияния на функциональную активность клеточных мембран подтвердили наличие антиоксидантной активности. Следует отметить, что действие пищевой добавки «Память+ ЖизньAktiv» проявляется при меньшей действующей концентрации, чем у стандартного экстракта гинкго билоба. Как известно, вышеупомянутое гинкго билоба в России не производится, потому и стоит гораздо дороже отечественных защитников от старения.

Производство БАД уже налажено. Так что гражданам, желающим преждевременно стареть, можно принимать капсулы «Память+ ЖизньAktiv». **142432, Моск. обл., Ногинский р-н, п/о Черноголовка, ИФВ РАН. Тел.: (495) 524-50-62, 524-50-62.**

С. ШИХИНА



Rusnanotech


**МЕЖДУНАРОДНЫЙ ФОРУМ
по НАНОТЕХНОЛОГИЯМ
3—5.12.**

08

ЦВК «Экспоцентр», пав.7


- Место встречи науки и бизнеса
- Инвестиции в нанотехнологии
- Выставка
- Международный конкурс научных работ молодых ученых в области нанотехнологий

Организатор
форума:



РОСНАНО
Российская корпорация нанотехнологий

Rusnanoforum@rusnano.com
www.Rusnanoforum.ru



САМЫЕ МОЩНЫЕ И ПОВОРОТЛИВЫЕ

Новый БТР-90, разработанный на Арзамасском машиностроительном заводе компании ВПК под руководством А.Масягина (фото 1), превосходит все имевшиеся до него подобные машины по трем параметрам: мощи вооружения, защищенности и маневренности. У него есть почти все виды вооружения. Тут тебе и гранатомет, и пулемет, и пушка, и противотанковый ракетный комплекс ПТРК. Так что он может поражать и пехоту, и танки, и артиллерию как прямым, так и навесным огнем. При этом он оснащен электромеханической стабилизационной системой во всех плоскостях, т.е. может точно стрелять на ходу: тряска прицел не сбьет. Кроме того, пульт управления оружием позволяет не только стрелку, но и командиру машины самому вести прицельный огонь из всех видов оружия. БТР-90 оснащен гидромеханической трансмиссией, автоматической коробкой передач и раздаточными коробками с бортовыми редукторами. Благодаря этому имеется возможность получать различную скорость независимо от подвешенных колес с полным приводом, расположенных по



разным бортам. т.е. левые колеса вращаются, например, медленнее, чем правые, так что БТР может повернуться даже на месте вокруг собственной оси, он необычайно маневрен и «изворотлив». Машина покрыта очень прочной броней в два слоя с зазором между ними, и потому защищенность ее раза в полтора выше, чем у предшественников. Кроме того, все обитаемые отсеки покрыты специальным противоосколочным материалом. Есть и другие устройства, повышающие боевые качества машины, ее защищенность и комфортные условия для экипажа (кондиционер, например), делающие этот БТР одним из лучших, а может, и лучшим в мире.

Равно как и специальную полицейскую полноприводную машину «Тигр». Как утверждают ее разработчики и изготовители из той же компании ООО «ВПК», она заметно эффективнее даже знаменитого

БРОНЯ КРЕПКА

ОДНА ИЗ НЕМНОГИХ, К СОЖАЛЕНИЮ, ОТРАСЛЕЙ ПРОМЫШЛЕННОСТИ, ГДЕ МЫ С УСПЕХОМ КОНКУРИРУЕМ С ЗАПАДОМ, – ЭТО ОБОРОНКА. С ДАВНИХ ВРЕМЕН НАШЕ ОРУЖИЕ ИХНЕМУ НЕ УСТУПАЕТ, А ЧАСТЕНЬКО И ПРЕВОСХОДИТ ЕГО. НЕ УДИВИТЕЛЬНО ПОЭТОМУ, ЧТО НА ВЫСТАВКЕ, ПРОВОДИВШЕЙСЯ В РАМКАХ III МЕЖДУНАРОДНОГО САЛОНА ОРУЖИЙ И ВОЕННОЙ ТЕХНИКИ, ПРОХОДИВШЕЙ НА СТЕНДАХ И ОТКРЫТЫХ ПЛОЩАДКАХ ЦВК «ЭКСПОЦЕНТР», ИНОСТРАННЫХ ПОСЕТИТЕЛЕЙ ТОЛПИЛОСЬ ЧУТЬ ЛИ НЕ БОЛЬШЕ, ЧЕМ РОССИЯН. БЫЛО НА ЧТО ПОСМОТРЕТЬ И ЧТО КУПИТЬ.



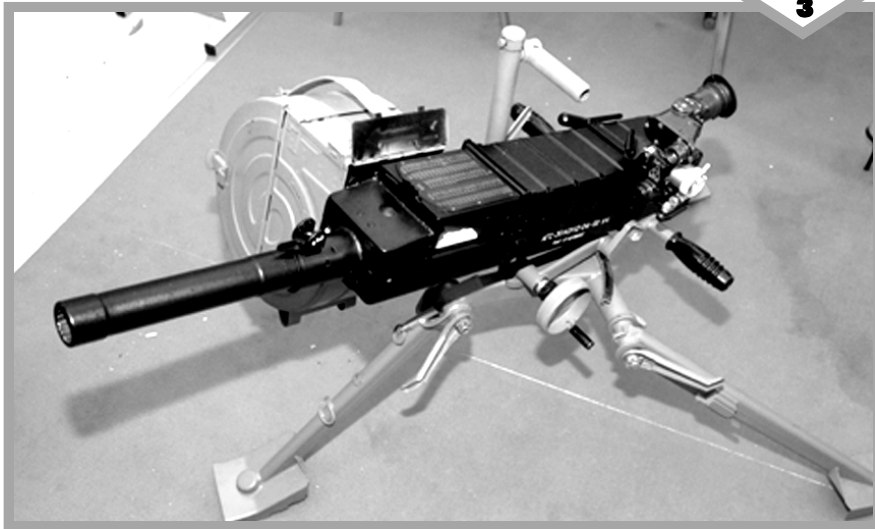
«Хаммера», на который внешне довольно похоже (фото 2). «Тигр» куда проходимее, его броню не пробьешь даже крупнокалиберным пулеметом, мчится он со скоростью 140 км/ч на пулестойких шинах, внутренняя обшивка из кевлара. Внутри имеется бортовая информационная система, пол кузова покрыт специальным шумо- и вибропоглощающим материалом. Этот автомобиль годится для охраны, перевозки ценностей, противотеррористических целей, не случайно ее приобретают различные силовые структуры, а также инкассаторские организации. Она весьма маневренна и комфортна.

Тел. (495) 662-10-57, ООО «ВПК».

МОГУЧИЕ ЛЕГКОВЕСЫ

Тульские оружейники славятся по всему миру еще со времен Левши. И сегодня они продолжают держать марку. На выставке тульское КБ приборостроения, су-

ществующее аж с 1927 г., продемонстрировало несколько разработанных в нем новых видов современного стрелкового оружия. Например, автоматический гранатометный комплекс АГС-30. В отличие от традиционных гранатометов, которые заряжались по одной гранате через дуло, автоматические имеют магазин (патронную коробку) с гранатами, благодаря чему могут вести стрельбу как одиночными выстрелами, так и очередями. Только вместо пуля в противника летят гранаты, способные поражать его как напрямую, так и навесным огнем, за укрытием. Таких автоматов сейчас повсюду немало, только они все громоздки и малоподвижны. Например, один из самых современных американский комплекс МС-19 весит порядка 62 кг без зарядов. Попробуй побегать с таким! А не менее эффективный тульский АГС-30 весит (тоже без коробочного магазина с 30 гранатами) всего 16,5 кг (фото 3). Это первый и пока единственный в мире автоматический гранатомет,



3

селения куда менее вероятно, чем при стрельбе из традиционных видов оружия.

Всего 0,5 кг весит 9-миллиметровый пистолет ГШ-18, сконструированный также В.Грязевым и А.Шипуновым, чей принцип: легкость, но мощность. Он раза в полтора легче знаменитого пистолета Макарова (ПМ), а использует вдвое более мощные боеприпасы (фото 5). Стреляет даже бронебойными патронами, легко пробивающими любые бронезилеты и другие средства личной защиты. Такой пистолет глубоко и удобно сидит в руке, в его двухрядном магазине 18 патронов в шахматном порядке (против 8 у ПМ), имеется автоматический предохранитель, обеспечивающий безопасность обращения с оружием. Из таких пистолетов удобно стрелять как с правой, так и с левой руки.

Тел. (0872) 41-02-10, КБ приборостроения.



4



5



6

(фото 4) особенно эффективен, например, в качестве оружия для экипажей танков и БТР, самолетов (а вдруг вынужденная посадка на вражеской территории?), для антитеррористических подразделений, МВД, охранных предприятий. Легок, почти как пистолет (1,6 кг) а бьет подобно автомату (600 выстрелов в минуту). Такая частота меньше, чем у зарубежных аналогов (там обычно свыше 1000 в минуту), зато прицельность и кучность гораздо выше, а расход боеприпасов заметен ниже. Так что по эффективности огня этот пистолет-автомат конкурентов не имеет.

Так же как и малогабаритный автомат 9А-91. Весит он без магазина всего 1,8 кг. При стрельбе использует пули, летящие с дозвуковой скоростью, причем стреляет как снайперскими, так и бронебойными патронами: пробивает стальные плиты толщиной 8 мм. Главное его достоинство: безрикошетные патроны. Это особенно важно, когда его применяют против террористов и бандитов. Патроны устроены так, что их тяжелые пули практически не рикошетят, во-первых, благодаря относительно невысокой скорости, а во-вторых, из-за особой конструкции и стабилизации полета пули (ноу-хау). Поэтому при использовании таких автоматов в населенных пунктах, например сотрудниками внутренних дел, поражение мирного на-

КАК НАДУТЬ ПРОТИВНИКА

Для этого достаточно надуть макет танка, ракеты, орудия и прочего, привезенный с собой в нужное место в небольшой сумке любым видом транспорта. Правда, для этого требуется компрессорная или насосная установка. Ранее изготавливали такие обманные макеты, дезориентирующие разведку противника, из фанеры или папье-маше, раскрашивали их и устанавливали где надо. Долго и трудоемко. Теперь же время развертывания одного макета (фото 6) не более часа. В сложенном виде сумка с макетом занимает порядка 0,5х0,5х0,5 м, весит 35 кг. На макете устанавливаются устройства, воспроизводящие демаскирующие признаки: оптические, инфракрасные, радиолокационные. Так что если кто-то попытается проверить соответствующими специальными средствами, например радаром или тепловизором, не обман ли это, получит ответ: не обман. И обмишурится.

Такие надувные макеты изготавливает московская фирма ЗАО НПП «Русбал», которая выпускает и вполне мирные надувные изделия.

Тел./факс (495) 492-03-01, «Русбал».

О. СЕРДЮКОВ

который может переносить один боец. Стало быть, маневренность комплекса достаточно велика, что особенно важно при проведении антитеррористических операций. Надо отметить, что столь легкое оружие удалось спроектировать конструкторам КБ В.Грязеву и А.Шипунову благодаря немалому опыту создания всемирно известных авиационных пушек ГШ, где легкость — одно из важнейших достоинств оружия. Кроме того, для этого комплекса разработан и изготовлен новый вид гранат, которыми можно стрелять так же, как и традиционными. Новые гранаты ГПД-30 летят на 400 м дальше обычных, более мощные и со значительно большим поражающим действием.

Пистолет-пулемет ПП-2000 по своей массе и размерам, по меньшей мере, сопоставим с другими подобными устройствами — например, почти втрое легче израильского УЗИ. Но использовать его можно не только в ближнем бою: прицельно он бьет на 200 м. Такой ПП-2000

ЕСТЬ ЖЕНЩИНЫ В РУССКИХ СУДАХ

*«Дайте мне шесть строк,
написанных рукой самого ве-
стного человека, и я найду в
них что-нибудь, за что его
можно повесить».*

Кардинал Ришелье

Российское экспертное сообщество весьма обреченно отнеслось к очередной попытке власти обуздать коррупцию и придать судебной системе хоть какую-то видимость реальной, а не только декларированной независимости. Да что там эксперты, когда даже председатели судов считают, что коррупцией охвачены около трети судей.

В докладе о положении с коррупцией в мире в 2007 г., опубликованном международной коалицией «Трансперенси Интернэшнл», говорится, что россияне тратят на взятки судам 210 млн долл. ежегодно. Стоит ли удивляться, что в таком «контексте» 70% москвичей считают бессмысленным добиваться компенсации нанесенного им ущерба через органы правосудия.

Особый разговор об арбитражных судах. Именно они стали тем орудием, которое заменило пистолет времен начального накопления капитала. «Разборки» между «деловыми людьми», не поделившими между собой то ли бизнес, то ли собственность, переключались из темных дворов и подъездов в цивилизованную на вид обстановку судебных заседаний. По некоторым данным, ежегодно в стране совершается 60—70 тыс. попыток рейдерских захватов. Успешными же, как нетрудно понять, становятся именно те, в которых «активное участие» принимает судья (О непредвзятости арбитражных судей при рассмотрении очень простых патентных споров и судебных «правовых»

решениях ИР постоянно рассказывает в материалах под рубрикой «Защита интеллектуальной собственности». — А.Р.).

Что же делать с тем «произволом и беспределом, которые творятся в обществе»? (президент Д.Медведев). Ответ от него же: «Единственный позитивный вариант состоит в том, чтобы радикально изменить ситуацию в сфере правоприменения. И начать надо с себя. Чиновникам и милиционерам, судьям и прокурорам, предпринимателям — нам всем, каждому на своем рабочем месте». «Для этого требуются решимость и ответственность, прежде всего, самого судейского сообщества», — добавил Медведев.

Смелычки нашлись. Причем в основном среди представительниц «слабого пола», затеявших «бабий бунт» против зависимости судов от звонков сверху и денежных вознаграждений сбоку. В мае на всю страну прогремел скандал по поводу разоблачений, с которыми выступила первая заместитель председателя Высшего арбитражного суда Елена Валявина. Она публично призналась, что получала от высокопоставленного чиновника указания о том, какое решение нужно принять по находящемуся в ее производстве делу — под предлогом «защиты государственных интересов». Наткнувшись на отказ, чиновник прибег к угрозам. Валявиной, как она — под присягой! — заявила на суде, было прямо сказано, что у нее возникнут проблемы при назначении судьей на следующий 6-летний срок.

Месяца не прошло, как разразился новый скандал. Заседающий в Страсбурге Европейский суд по правам человека принял к рассмотрению жалобу экс-судьи арбитражного суда Самарской области Надежды Костюченко. Приставку «экс» она получила после того, как не прислушалась к настоятельной рекомендации своего начальства (разумеется, опять же во имя «государственных интересов»)

принять нужное решение по поводу рейдерского «наезда» на одно из местных предприятий.

Итог рассмотрения этого дела в Страсбурге предсказать несложно. Россия проигрывает в ЕС практически все важные дела. Суммарный счет присужденных ей компенсаций вырос за год почти в 3,5 раза: с 1,3 млн евро в 2006 г. до 4,3 млн евро в 2007 г. Другое дело, что расплачиваться за «телефонное право» приходится не провинившимся чиновникам, а налогоплательщикам, поскольку денежные штрафы изымаются из госбюджета. В Европейском суде восстанавливают справедливость, а в России местные мздоимцы остаются при «своих», не рискуя ни карьерой, ни собственными деньгами.

Кстати, в Страсбурге находится и жалоба судьи Мосгорсуда Ольги Кудешкиной, также лишеной полномочий из-за неподатливости давлению, оказанному на нее начальством при рассмотрении одного громкого дела (имеющего, кто бы сомневался, «государственный интерес»).

Увы, скорость работы Европейского суда не поспевает за реалиями российской судебной системы. «Дело Кудешкиной» ждет своего часа уже несколько лет. Справедливости же хочется здесь (в России) и сейчас. Быстрое и эффективное исправление ошибок, допущенных по отношению к «униженным и оскорбленным», может стать сигналом судейскому сообществу для принятия действительно объективных и законных решений, без оглядки на административный ресурс и телефонное право.

А французы были не только циниками. «Видеть несправедливость и молчать — это значит самому участвовать в ней», — учил Жан-Жак Руссо.

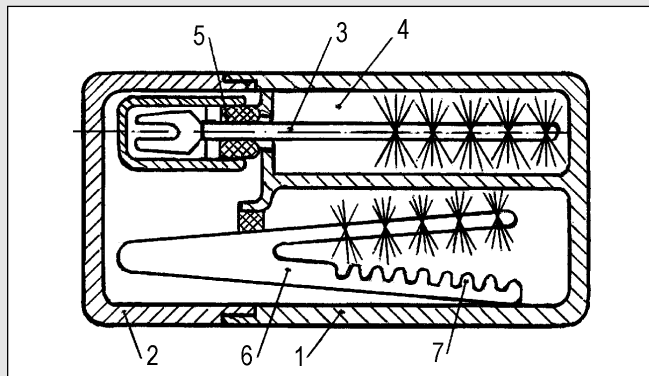
**По материалам
«Российской газеты» №141/2008
подготовил А.РЕНКЕЛЬ**

ИР И МИР

ПОВЫСИТЬ КОЭФФИЦИЕНТ НЕОТРАЗИМОСТИ

Истинный француз Жан Льюис из компании «Лореаль Аноним» подумал об усовершенствовании главного средства женского обольщения — о глазах.

Простое устройство для нанесения на ресницы туши и расчесывания их (см. рис.) защищено патентами многих стран (в частности, пат. РФ 2876556). Чтобы окрасить и причесать ресницы, надо снять с корпуса 1 колпачок 2 и извлечь кисточку 3 из контейнера 4. При этом эластичные губки 5 снимут с кисточки избыток туши. Клякс на одежде и лице не будет. По окончании окраски кисточку 3 вставить обратно в контейнер 4 до отказа. Только в этом случае губки 5 сомкнутся, тушь не будет вытекать наружу и не испортит содержимое косметички. Дополнительная защита от этой неприятности — колпачок 2. Его надо не просто надеть, а вдвинуть до щелчка. Когда тушь чуть-чуть подсохнет (минута-полторы), извлечь из корпуса 1 щетку-пинцет 6, разместить корневую часть ресниц в нем, сжать ножки до упора в зубцы 7 и осторожно (если себя очень любите) продвинуть инструмент к концу ресниц. Коэффициент неотразимости повысится по крайней мере вдвое. Все мужчины у ва-



ших ног! 129010, Москва, ул. Большая Спасская, 25, стр. 3. 000 «Городисский и партнеры», пат. пов. Е.В.Томской.

Ю.ШКРОБ

РЕФЕРАТЫ, ДАЙДЖЕСТЫ, РЕЦЕНЗИИ

НАЗАД В БУДУЩЕЕ?

А.С. Орлов. «ТАЙНАЯ БИТВА СВЕРХДЕРЖАВ». — М.: «Вече», 2005 г., — 320 с.

Термин «холодная война» впервые появился в статье американского журналиста Уолтера Липпмана, так мы называем исторический период, охватывающий почти полвека. Казалось бы, этот период давно закончен, в XXI в. цивилизация больше не нуждается в подобном противостоянии. Ан нет. Последнее время пресловутый термин снова вернулся на страницы газет, мы то и дело слышим об угрозе новой «холодной войны». Как известно, история учит только тому, что ничему не учит. Признание реальных опасностей в ядерный век привело лидеров сверхдержав в начале 70-х гг. к повороту от «холодной войны» к разрядке, к сотрудничеству стран с различным социальным строем.

Но какими усилиями далось нашей Родине в столь краткие сроки достичь ядерного паритета? В книге А.С. Орлова «Тайная битва сверхдержав» рассказано о том, почему появление в СССР атомной бомбы оказалось неожиданностью для военных США. И что сыграло главную роль в этом процессе — наука или разведка. Не секрет, что нашему государству, измученному войной, пришлось довольно долго довольствоваться ролью догоняющего. А в таких случаях все средства хороши, вплоть до разведки и промышленного шпионажа. В некоторых случаях пришлось попросту копировать уже созданные противником образцы техники. Но даже копирование представляло для нашей промышленности весьма сложную техническую и технологическую проблему.

Сразу после окончания войны Советскому Союзу потребовались такие бомбардировщики, которые могли бы поражать важные цели потенциального противника на американском континенте. Но бомбардировщиков столь дальнего действия у нас не существовало. И вот было принято решение скопировать американский В-29. Дело в том, что 4 таких самолета оказались на нашем Дальнем Востоке после вынужденной посадки. Подвернулась возможность воспользоваться этим счастливым обстоятельством.

Уже в начале июня 1945 г. с подачи Сталина вышло решение ГКО, согласно которому КБ под руководством А.Н. Туполева поручалось организовать производство «близнеца» В-29 под названием Б-4. Сокращение означало «бомбардировщик четырехмоторный». Всем наркоматам и прочим организациям предписывалось скрупулезно воспроизвести буквально все, из чего состоял американский самолет. Уже через год Туполеву следовало завершить выпуск всей технической документации, а директору Казанского авиазавода Окулову — еще через год построить серию из 20 машин.

На Туполева и его помощников свалилась тяжелейшая работа: координация деятельности многих отраслей промыш-

ленности. А главное — вытягивание их на современный технический и технологический уровень. Количество агрегатов и блоков, которые передавались из КБ Туполева смежникам для изготовления, измерялось тысячами. Сложность работы усугубляло то, что В-29 был буквально напичкан множеством датчиков, требовалось создать огромное количество приборов, дистанционных следящих систем ведения огня. Ничего подобного на советских самолетах тогда не использовалось.

Тройку новейших бомбардировщиков впервые продемонстрировали на авиационном параде в августе 1947 г. Ценой огромных усилий за 2 года удалось освоить сложнейшие технологии и дать военным первоклассную машину. При постановке на вооружение бомбардировщик получил обозначение ТУ-4. Говорят, сам Сталин исправил в акте о государственных испытаниях «Б» на «ТУ».

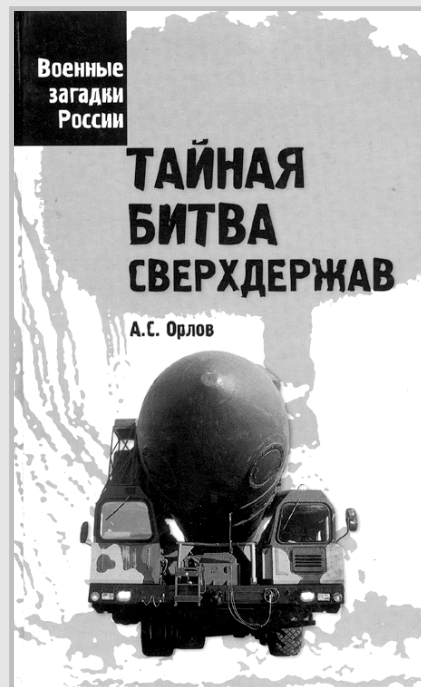
Бомбардировщик ТУ-4 мог действовать на расстоянии 6 тыс. км и поражать цели в Западной Европе и Японии. Чтобы увеличить дальность полета, уже в начале серийного производства решили оборудовать самолеты системой дозаправки в воздухе. На первых порах специалисты действовали на свой страх и риск. Летом 1949 г. они сняли процесс автоматической дозаправки на киноплёнку. Узнав об этом, Туполев пожелал ознакомиться со столь перспективной работой.

Впоследствии летчик-испытатель И.Шелест вспоминал: «На экране пошли кадры секретного кинофильма. Было видно, как между крыльями двух самолетов ТУ-4 перебрасывался трос. Туполев вначале молчал. Когда же из крыла самолета пилота Ахмет-Хана стал анакондой выплывать топливный шланг и устремился к крылу моей машины, то Туполев повел себя, как на хоккейном матче, — заерзал на стуле и фальцетом выкрикнул: «Молодцы!»

Всего до 1952 г. было выпущено около 850 машин. Производство самолета ТУ-4 подготовило благодатную почву для появления первого поколения отечественных реактивных самолетов.

Почти сразу стало ясно, что у ТУ-4 имеется несколько важных недостатков. Это поршневого (не реактивный) самолет со сравнительно малой скоростью. А значит, он мог стать легко уязвимой целью для уже стоявших на вооружении ряда стран реактивных истребителей. В СССР реактивные истребители уже летали, а вот создать реактивный бомбардировщик конструкторам еще только предстояло. И здесь уже в ход пошли собственные разработки. Пора ученичества закончилась.

Тем временем в Советском Союзе взялись за освоение ракетного оружия, тщательно изучив трофейные немецкие ракеты ФАУ-1 и ФАУ-2. Советская промышленность не имела опыта в создании такого оружия, поэтому первая наша раке-



та Р-1 была копией немецкой. Требовалось ввести новые технологии, использовать новые материалы, которые промышленность только-только осваивала. Испытания показали, что точность наших ракет оказалась даже выше, чем у ФАУ-2. Дело в том, что наши конструкторы выявили и преодолели главный недостаток прототипа — слабость хвостового оперения.

Кроме того, немецкие конструкторы рассматривали ракету как единое целое от начала до конца полета. Наши ракетчики пришли к выводу, что у ракеты два разных этапа полета: активный, когда работают двигатели — тут нужны крупногабаритные баки с горючим, — и пассивный, когда она летит уже по инерции. Чтобы создать ракету дальностью выше 1000 км, ее надо разделить. Благодаря такому техническому открытию советские специалисты первыми в мире создали межконтинентальную ракету. Мобильный ракетный комплекс Р-5М впервые отправил ядерный заряд на дальность 1200 км.

Создав атомную бомбу, реактивные бомбардировщики, ракетные комплексы и многое другое, Советский Союз ликвидировал американское стратегическое преимущество. Но тут и подошло время разрядки, когда обе сверхдержавы начали вводить ограничения на собственное смертоносное наступательное оружие.

Так было в XX в. Тогда человечество смогло постепенно отойти от края ядерной пропасти. А что нас ждет в XXI в. — покажет время. Можно с уверенностью сказать лишь одно, что в случае новой «холодной войны» нынешним разработчикам военной техники придется решать проблемы иными методами. Нельзя идти по пути копирования чужих разработок, нужно изобретать, искать что-то новое.

С. КОНСТАНТИНОВА

ПРИЕМНАЯ ВАШЕГО ПОВЕРЕННОГО

Рубрику ведет А.РЕНКЕЛЬ, патентный поверенный РФ



Какова роль эксперта суда в процессах, касающихся патентных прав? С.Шульгин, Москва.

Вопрос о целесообразности назначения экспертизы, как правило, решается судом. В основном стороны стремятся к быстрому разрешению конфликта без привлечения эксперта. В ФРГ две трети дел, связанных с патентами, завершаются в суде первой инстанции. Практика судебного разбирательства дел в ФРГ показывает, что даже при решении вопроса о нарушении патентных прав, исследуя формулу изобретения и нарушающую патент продукцию, адвокаты и патентные поверенные сторон могут самостоятельно и убедительно обосновать свою позицию. Однако в ряде случаев мнение эксперта оказывается необходимым.

Наиболее простыми случаями, рассматриваемыми судами ФРГ, являются ситуации, когда истец утверждает, что нарушающая патент продукция содержит все признаки формулы изобретения. Ответчик в этом случае привлекает независимого эксперта, отчет которого приобщается к судебному делу. При отсутствии мотивированных возражений со стороны истца суд основывает свое решение на этом отчете. Часто встречаются случаи, когда нарушающая патент продукция и формула изобретения не совпадают в деталях, а разногласия сторон касаются использования эквивалентных признаков. Тогда эксперт определяет, был ли достигнут эффект, указанный в патенте.

Из публикаций ИР в рубрике «Защита интеллектуальной собственности» видно, что судьи арбитражных судов здраво подходят к применению законодательных актов при рассмотрении патентных споров. С учетом судебной практики они могли бы помочь Госдуме в корректировке законодательства, но обладают ли законодательной инициативой? Н.Хохлов, Москва.

В соответствии со ст. 104 Конституции РФ Высшему арбитражному суду РФ принадлежит право законодательной инициативы по вопросам ведения ВАС РФ. В соответствии со ст. 13 Федерального конституционного закона «Об арбитражных судах в РФ» вопрос о выступлении ВАС РФ с законодательной инициативой решается Пленумом Высшего арбитражного суда РФ.

Что такое «нездоровая» конкуренция, она карается судом? Л.Дубникова, Москва.

Это скорее вопрос к специалисту по экономике. Но могу сказать, что конкуренция может приобретать разные формы и как явление здоровая конкуренция приветствуется. Она помогает регулировать цены и качество обслуживания. С юридической точки зрения определенные методы ведения бизнеса граждански, а иногда и уголовно наказуемы. Так, нарушение товарных знаков, авторских и патентных прав, промышленный шпионаж и кража промышленных секретов могут привести к гражданским искам и в определенных случаях даже к возбуждению уголовных дел. Как и в любом другом деле, вопрос подачи в суд — вопрос финансовый. В каждом отдельном случае потенциальный истец и его адвокат должны взвесить величину ущерба (включая потенциальный) и насколько финансово оправданна подача в суд.

Можно ли запатентовать вновь открытый микроорганизм? С.Гончарова, Пенза.

В качестве изобретения охраняется техническое решение в любой области, относящееся к продукту, в частности штамму микроорганизма, культуре клеток растений или животных (ст. 1350 ГК РФ). Штамм — это чистая культура микроорганиз-

мов одного вида, у которого изучены морфологические и физиологические особенности. Разные штаммы микроорганизмов одного и того же вида по ряду свойств отличаются друг от друга.

Бактерии — группа микроскопических, преимущественно одноклеточных организмов — являются основными жителями планеты Земля. Их численность оценивается цифрой с 30 нулями (примерно $4 \cdot 10^{30}$), а общая биомасса составляет около 550 млрд

т. Каждый день ученые открывают несколько новых видов бактерий. Кроме того, благодаря быстрому размножению и высокой скорости мутирования бактерии постоянно образуют новые виды.

Формула изобретения, относящегося к штамму микроорганизма, включает указание его вида, регистрационного номера, под которым он зарегистрирован в одной из официальных коллекций, и назначение штамма.

Где заканчиваются права покупателей на использование приобретенного товара (в частности, прослушивание музыки с лицензионного диска) и начинаются ущемления авторских прав? Где проходит грань? В.Селезнев, Астрахань.

В том случае, если мы купили компакт-диск и слушаем его в кругу друзей, права авторов не ущемляются (ст. 1273 и 1277 ГК). Если же музыка звучит в месте, открытом для доступа неопределенного круга лиц, например кафе, ресторан, и т.д., говорить о том, что произведения используются в личных целях, невозможно. Это публичное исполнение произведений, на которое необходимо получить разрешение от правообладателя и за которое должно выплачиваться авторское вознаграждение.

Практика рассмотрения административных материалов по публичному исполнению музыкальных произведений в кафе, барах и др. следующая. По протоколам об административном правонарушении эти действия квалифицированы ст. 7.12 КоАП РФ (иное нарушение авторских и смежных прав в целях извлечения дохода).

Вот простой пример. Постановлением мирового судьи судебного участка №24 Мотовилихинского района Перми в отношении К. прекращено производство по делу об административном правонарушении за его отсутствием. Вещественное доказательство — видеокассета — возвращено ей по принадлежности.

Судья руководствовался тем обстоятельством, что из смысла статей 16, 18, 30 и п.3 ст.45 Закона РФ «Об авторском праве и смежных правах» обязанность пользователя произведения получить разрешение автора, заключить авторский (лицензионный) договор предусмотрена в случаях коммерческого использования произведения, не связанного с использованием произведений в личных целях.

Доказательств, подтверждающих с бесспорностью нарушение К. авторских прав, совершенное в целях извлечения прямой или косвенной коммерческой выгоды, административным органом не представлено. События правонарушения в протоколе изложено схематично, вывод об извлечении дохода не мотивирован.

Любопытно, что и Микаэла Таривердиева, написавшего музыку к картине «Семнадцать мгновений весны», обвинили в плагиате. В Союз композиторов СССР поступила телеграмма от французского композитора Франсиса Лея следующего содержания: «Счастлив успеху моей музыки в вашем фильме». Микаэл не придал значения этому клочку бумажки. Но ее содержание получило огласку. Началась травля композитора. И тогда председатель Совинфильма Отар Тенейшвили обратился напрямую к Лею. Выяснилось, что никакой телеграммы он не посылал. Кто-то, мягко говоря, пошутил.

И ВЫ ЕЩЕ МЕДЛИТЕ?

ГОЛЬ НА ВЫДУМКИ ХИТРА

Ярославцы В.Титов и Ю.Дурлянин предложили несколько, как они их назвали, «рациональных идей», которые людям состоятельным (не говоря уж о «новых русских») могут показаться, мягко говоря, смешными. Но тем, кому пока что приходится считать каждую копейку, отнюдь не до смеха. Электричество и газ дорожают, экономить приходится каждый киловатт энергии и литр газа. Поэтому многих, полагаю, заинтересует предложе-

ние на одной и той же конфорке одновременно варить, скажем, суп или жарить что-нибудь на сковороде и кипятить чайник. Особо пригодится дачникам и тем, кто вынужден пользоваться становящимися все более дорогими привозными газовыми баллонами (на селе это сплошь и рядом).

Авторы предлагают два вида колпаков: для кастрюль и сковородок (рис. 1). Ставите кастрюлю или сковороду на огонь, накрываете ее колпаком с прорезанными в его крышке отверстиями, а сверху на него устанавливаете тот же чайник, например. Жар, благодаря возникающей тяге, будет обтекать кастрюлю или сковородку и разогревать находящееся в них содержимое быстрее, чем обычно, и одновременно кипятить воду. Экономия времени и газа.

Другая рациональная идея: поместите вертушку, имеющую лопасти в виде «чашечек-корыт», в конусообразную закрытую камеру так, чтобы снаружи оставалась верхняя часть вертушки (рис.2). Теперь смотря что насадите на ее ось. Можно использовать такую вертушку в качестве мельницы, а можно — ротора мини-ветроэлектростанции: дует ветер, и какое-никакое электричество вырабатывается. Если поставите такую камеру на колеса, получающие вращение от шестерни, насаженной на ось вертушки, она может даже двигаться (рис.3): чем не экологически абсолютно чистый и сверхэкономичный транспорт? Но это даже у меня вызывает немалые сомнения, хотя авторы предусмотрели в корпусе камеры окна. Воздух из них высасывается благодаря скорости наружного ветра, и внутри камеры создается дополнительное разрежение, ускоряющее вращение вертушки. Что-то подсказывает мне, что у такого транспорта будущего мало. Хотя бы потому, что двигаться он сможет (если сможет) только при хорошем ветре. Но в качестве мини-ВЭС или мельницы — почему бы и не попробовать?

А вот третья идея носит уже, как бы сказать, гуманитарный характер: забота о братьях наших меньших. А именно о тех диких животных, которые имеют несчастье проживать в зоопарках. Хотя, казалось бы, чем им плохо? О пище насущной заботиться не надо, никто тебе не угрожает, живи да радуйся. Так нет же: неволя. Ни побегать за кем-нибудь по лесу или прерии, ни ударить от кого. Адреналин не вырабатывается, природные страсти выхода не находят. Да и зрителям скучно, не видят зверей в их подлинной жизни. Титов и Дурлянин предлагают устраивать в зоопарках огороженные теми же клетками замкнутые беговые дорожки. Запускать на них хищников и их естественные жертвы. Первые должны быть голодными и в намордниках. Я бы добавил «и в перчатках», поскольку задрать могут не только зубами, но и когтями. Как полагают авторы, удовольствие получат и хищники, и зрители, и даже те, за кем гонятся: удрал, остался жив — чем не радость? Но тут у меня серьезные сомнения. Ладно, некоторой части зрителей это вполне может понравиться. Даже можно тотализатор устроить. И кое-кто из хищников останется доволен: побегал, согрелся, вспомнил волю вольную. Правда, даже если, скажем, леопард догнал козую, а пообедать ею не смог, вряд ли радость его не будет знать границ. Да и насчет удовольствия, которое будут получать гонимые, что-то не сильно верится.

Разумеется, эти беговые дорожки можно использовать и для любовных игр, выпуская на них самцов и самок одной породы. Можно и в качестве разминочных полос: чаще всего в наших зоопарках слишком мало места для свободных прогулок и пробежек животных. Так что подумать об использовании и этой идеи стоит. Может, такого же рода рациональные идеи есть и у вас? Пишите.

150057, Ярославль, ул.Е.Колесовой, 62, кв.52. Титову Виктору Евгеньевичу.

О.МИХАЙЛОВ

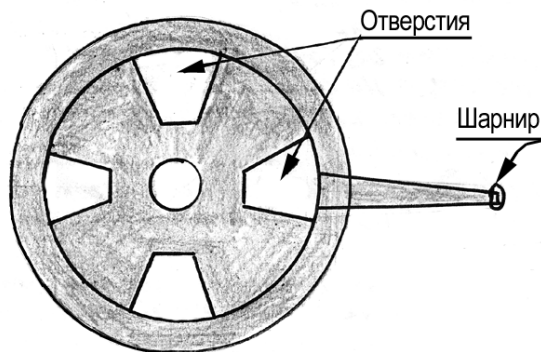
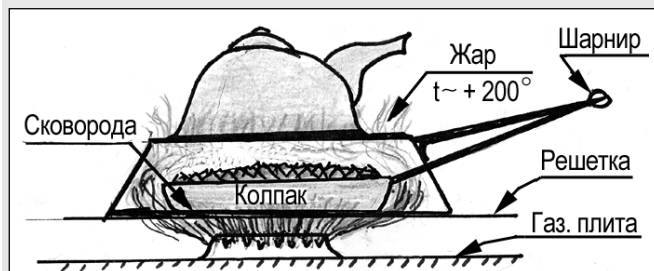


Рис. 1

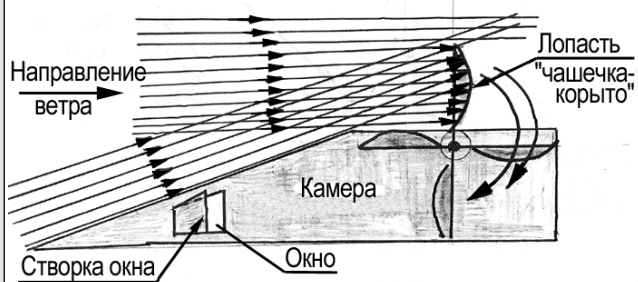


Рис. 2

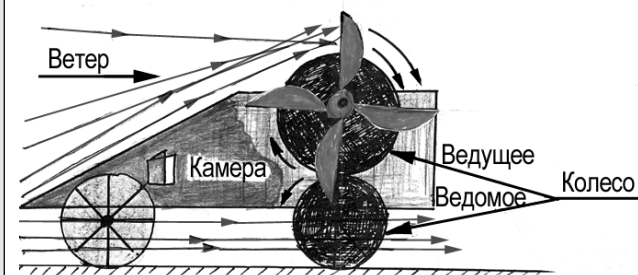


Рис. 3



XII Московский международный салон промышленной собственности «АРХИМЕД» пройдет с 16 марта по 3 апреля 2009 г. на территории Культурно-выставочного центра «Сокольники» в павильонах №№ 4 и 4.1.

Салон по праву считается мировым инновационным форумом. В предыдущем Салоне «Архимед-2008» приняло участие 685 экспонентов, из которых 287 зарубежных, продемонстрировавших 1128 экспонатов. Выставочная экспозиция составила 5300 кв.м. Заключено контрактов на 1,5 млрд руб.

Наибольшее число экспонатов было представлено в классах:

- медицина и здравоохранение (180);
- радио, телевидение, дальняя связь (136);
- борьба с загрязнениями и защита окружающей среды (124);
- строительство и оборудование жилых и нежилых помещений (88);
- авиационная промышленность (79);
- безопасность, защита и спасение человека (78);
- химическая промышленность (76).

«Архимед-2009» будет включать в себя:

- международную инновационную выставку;
- международную конференцию по патентной охране объектов промышленной собственности;
- международную выставку товарных знаков и наименований мест происхождения товаров «Товарный знак «Лидер-2009»;
- конкурсы «Лучшее изобретение Салона «Архимед», «Лучший промышленный образец Салона «Архимед», «Мир роботов», «Лучшее изобретение в интересах защиты и спасения человека» и др.;
- презентации национальных делегаций.

Лучшие работы и проекты Салона «Архимед-2009» наградят гран-при «Золотой Архимед», дипломами и ценными призами российских и зарубежных организаций и ведомств, салонов изобретений, партнеров Салона «Архимед».

**Заявки на участие принимаются до 1 марта 2009 г. по адресу:
105187, Москва, ул.Щербаковская, 53, корп. В. ООО «Международный инновационный центр «Архимед».
Тел. (495) 366-14-65, факс (495) 366-03-44, e-mail: mail@archimedes.ru, tm@archimedes.ru,
сайты: www.archimedes.ru, www.intelexpo.ru**

Окончание. Начало см. на с.20

яние больных заметно улучшается. Специалисты проанализировали полторы тысячи случаев лечения с помощью АЦС — не было ни одного сообщения об отрицательном действии лекарства.

Академик Богомолец не стал засекречивать свой препарат — новое стимулирующее средство создано во благо людям, пусть они им и пользуются. Об этом он заявил на весь мир, выступив по радио на английском языке. Специалистов особенно заинтересовал геронтологический эффект: сыворотка существенно меняет физико-химическое состояние клеточной плазмы, приближает ее по ряду показателей к плазме молодого организма. Не это ли ключ к омоложению организма?

«Я мечтал продлить человеческую жизнь, — говорил ученый. — Война прервала эту работу, предназначенную для всего человечества, опыты не были завершены. В эвакуации я вернулся к работе над сывороткой, теперь уже для заживления огнестрельных ран, трудно срастающихся переломов, для борьбы с раневыми инфекциями».

Как говорится, сапожник без сапог. О продлении собственной жизни Богомолец мало задумывался. Вспомним о «материном наследстве» — туберкулезе, от которого академик страдал всю жизнь. Здоровье Александра Александровича, осо-

бенно начиная с 1943 г., стало из рук вон плохим. Несмотря на это, он упорно работал, хотя все чаще приходилось переходить на постельный режим. Близкие вспоминают, что он заранее предчувствовал печальный финал. За два дня до смерти продиктовал сыну последние распоряжения. Они касались циклотрона, ботанического сада, обсерватории, десятков других академических проблем и одновременно судеб людей! Например, Александр Александрович просил оказать помощь семье погибшего на фронте сотрудника академии.

Президент Академии наук Украины А.А.Богомолец был похоронен в июле 1946 г. в заложенном им институтском парке. Рядом находится Институт физиологии АН, носящий его имя.

Злопамятный Иосиф Виссарионович, очевидно, долго не мог забыть, как «надурил» его преждевременно умерший академик. Вождь вообще врачей не жаловал... Так институты А.А.Богомольца и все его начинания оказались под угрозой. К счастью, сын и соратник Олег Александрович сумел фактически спасти дело отца. Как разворачивался этот акт драмы? Академик Александра Александровича Богомольца в 1952 г.посмертно обвинили в «торможении на Украине развития павловского учения, поддержке морганизма-вейсманизма, идеалистическом мировоззрении, насаждении антинаучной

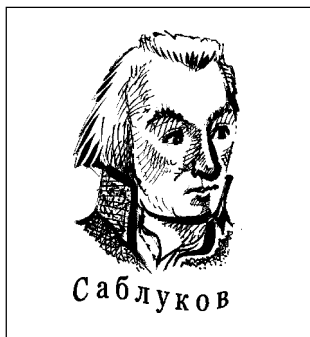
теории физиологической системы соединительной ткани». Роль жертвы отводилась в основном сыну академика Олегу Александровичу, поскольку после смерти отца именно он возглавил Институт экспериментальной биологии и патологии МЗ УССР имени А.А.Богомольца, уже обреченный на закрытие. Скорее всего, от уничтожения института спасла смерть Сталина, резолюция о закрытии была подготовлена заранее, но в последнюю минуту тон изменился и выводы смягчились.

Одна эпоха в истории страны сменялась другой, и уничтожению «лженаучных идей» А.А.Богомольца и его школы дали отбой. Воспользовавшись «оттепелью», ученики Александра Александровича сумели создать несколько крупных академических институтов, где и в наши дни развиваются медицинские идеи академика. Это институты геронтологии, экспериментальной патологии, онкологии и радиологии, эндокринологии и обмена веществ.

Мысли и разработки А.А.Богомольца продолжают служить людям. И ныне богомолецевскую АЦС выпускают в ряде стран мира, в том числе на Украине, используют в клинической практике, а его теории нашли применение в эндокринологии, гематологии, гемотрансфузиологии, онкологии.

С. КОНСТАНТИНОВА

225 лет назад, 2.11.1783, родился выдающийся русский изобретатель Александр Александрович САБЛУКОВ, сделавший важный вклад в использование вентиляторов и насосов горной промышленности. К тому времени передовые страны перешли к широкому использованию каменного угля не только для обогрева, но и для производства. Это обусловило внушительный рост добычи угля и ввод в эксплуатацию глубоких шахт и рудников. Пыль, газы и подземные воды портили здоровье рабочих и даже угрожали их жизни. Проблемы вентиляции воздуха и откачки вод на горных предприятиях стали весьма серьезными. Однако



Саблуков

лишь на рубеже XVIII—XIX вв. там появились вентиляторы для принудительного проветривания выработок и поршневые насосы для откачивания вод. Тогда в технике господствовали поршневые механизмы. Лишь во второй половине XIX в. горная промышленность освоила центробежные и осевые конструкции. Большая роль в их распространении принадлежит Саблукову. В 1832 г. он изобрел первый в мире центробежный вентилятор, удалявший пар из производственных помещений. Саблуков соорудил дощатый колпак с высасывающей трубой. Под ней вращалось колесо с лопастями. Это устройство было в 6 раз экономичнее, чем прежние поршневые вентиляторы. В 1833 г. Саблуков построил вентилятор с двусторонним всасыванием и герметической камерой. Все части машины были деревянными, кроме железной оси для вращения колеса с лопастями. Этот вентилятор имел небольшие размеры, приводился в движение двумя рабочими. В 1833 г. Саблуков установил такой вентилятор в прачечной Обуховской больницы в Петербурге. Машина полностью высасывала 2 тыс. единиц белья за 15 ч, что сочли замечательным результатом. При этом удавалось сэкономить 80% топлива, уходивше-

КОГДА-ТО В НОЯБРЕ

го раньше на сушку. Затем Саблуков использовал свой вентилятор для проветривания газообменных помещений, для насыщения воды газом в промышленных целях, для высушивания трюмов и оздоровления корабельных помещений. То же устройство улучшало питьевую воду, обогащая ее кислородом из атмосферного воздуха.

В горнозаводской практике центробежный вентилятор Саблукова впервые применили в 1835 г. на Алтайском Чагирском руднике, где добывали медь и серебро. Там вентилятор поместили на глубину 72 м и соединили его с трубами, достигавшими дна шахты. Труба над вентилятором выходила на земную поверхность. Вентиляционная система растянулась на 100 м. Высасывающие и нагнетающие трубы делали тогда деревянными. Центробежный вентилятор Саблукова имел существенные преимущества перед поршневыми, которые применялись раньше и приводились в движение паровыми машинами. Саблуковская конструкция выгодно отличалась простотой, надежностью, эффективностью и экономичностью при значительной мощности. Насос Саблукова позволил сократить опасности при разведке неиспользованных ресурсов в давно заброшенных шахтах и рудниках.

Помимо центробежного вентилятора Саблуков также изобрел винтовой (он же осевой) вентилятор, взяв за основу архимедов винт. Пригодный для перемещения больших масс воздуха, такой вентилятор более компактен и легче, чем центробежный, не говоря уж о поршневых.

Вентиляторы Саблукова, оказали неоценимую услугу, проветривая стволы шахт, штольни и подземные коридоры, а особенно — глухие (тупиковые) забои. На военных и коммерческих кораблях эти устройства освежали каюты и трюмы, а также ускоряли высушивание палубы после ее влажной уборки либо после обильного увлажнения в штормовую погоду.

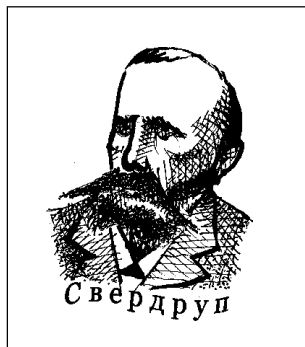
Вместе с С.А.Бурачеком Саблуков изобрел первый в мире гидравлический реак-

тивный двигатель. Принципы этой новации, одобренной российским академиком Б.С.Якоби, получили реализацию лишь через 100 лет — при строительстве реактивных самолетов.

В 1835 г. параллельно с созданием принципиально новых вентиляторов Саблуков сделал пневматический дальномер для определения расстояний между двумя точками на земной или водной поверхности. Он действовал точнее других дальномеров. Его отличительная особенность — зрительная труба с подвижным и фиксированным зеркалами. В 1846 г. Саблуков вместе с К.Пейном разработал раствор для защиты древесины от порчи. В 1835 г. Саблукова избрали членом Российского сельскохозяйственного общества (Москва), а позднее — почетным вице-президентом Парижского политехнического общества. Умер он в 1857 г., 54-летним отставным генерал-лейтенантом.

120 лет назад, 15.11.1888, в норвежском городе Согндале родился океанограф и метеоролог Гаральд Ульрик СВЕРДРУП, посвятивший жизнь исследованию Арктики.

Он окончил в 1914 г. университет города Осло и вскоре



Свердруп

защитил диссертацию о североатлантических пассатных ветрах, после чего работал в лейпцигском Геофизическом институте, затем служил метеорологом в Бергене. С 1918 г. Свердруп участвовал в экспедиции Р.Амундсена на шхуне «Мод», плававшей вдоль северных берегов Евразии, и до 1925 г. руководил научными изысканиями для этого кол-

лектива. Они установили, что самая северная точка Евразийского материка — мыс Челюскина. В Норвегию Свердруп вернулся лишь в 1925 г., принялся за работу в Институте магнетизма, а в следующем году стал профессором геофизики в Бергенском университете. Десять месяцев Свердруп провел на Чукотском полуострове, среди коренного населения.

В 1931 г. он участвовал в подводной экспедиции на субмарине «Наутилус». В 1936—1948 гг. он возглавлял Океанографический институт, а потом до конца жизни (1957 г.) руководил Норвежским полярным институтом. Именем Свердрупа названа единица расхода воды в океаническом течении. 1 Св (свердруп) равен 1 млн м³/с.

45 лет назад, 1.11.1963, впервые в мировой истории в околоземном пространстве появилось искусственное тело, способное совершать форсирование — управляемый переход с одной орбиты на другую. Этим телом был советский космический аппарат «Полет-1». Всего лишь за 5 мес. до этого события В.Терешкова и В.Быковский, поднявшись в космос, неоднократно корректировали курс своих кораблей и для этого использовали ручное управление. Тогда, в июне 1963 г., преднамеренно изменить плоскость своей орбиты космонавты еще не могли. Наша страна первой начала разработку аппаратов, способных к свободному маневрированию в космическом пространстве в любом направлении. Они могут изменять не только высоту движения, но и наклон его плоскости (обычно сопоставляемой с плоскостью земного экватора). «Полет-1» оснащен специальной аппаратурой и особой системой двигателей. Они обеспечивали устойчивость во время маневрирования в космосе. Мощная многоступенчатая ракета-носитель вывела «Полет-1» на орбиту с апогеем 592 км и перигеем 339 км. Машина совершала боковые маневры и движение в вертикальной плоскости. Успешный эксперимент с «Полетом-1» был важным этапом в решении сложнейших инженерных задач, без которого невозможны стыковки космических кораблей далеко от Земли. «Полет-1» впервые, притом в широком диапазоне, выполнил многократное маневрирование в аналогичных условиях.

Владимир ПЛУЖНИКОВ
Рисунки автора

Индекс 70392
(для индивидуальных
подписчиков)

Индекс 70386
(для организаций)

ВЫСТАВКИ, ЯРМАРКИ

ЧИТАЙТЕ СТАТЬЮ НА С.26



1. Самый маневренный, безопасный и вооруженный БТР.

2. Иностранцы внимательно изучают наше оружие.

3. Гранатомет стреляет очередями.

4. В маленьком легком пистолете 18 патронов.

5. Компактный автомат пробивает любую броню.



26 с.