

ИР
4 2009

ИЗОБРЕТАТЕЛЬ И РАЦИОНАЛИЗАТОР®

ПРИ СОДЕЙСТВИИ КОМИТЕТА ГОСУДАРСТВЕННОЙ ДУМЫ
ФЕДЕРАЛЬНОГО СОБРАНИЯ РФ ПО ПРОМЫШЛЕННОСТИ

журнал публикует творческие решения актуальных задач технического прогресса



В НОМЕРЕ:

Среди почетных москвичей наших нет

5

Помогите «Самарянке», она поможет вам

11

Оптимистические прогнозы профессора Ю. Ермакова

14

Наполеон: «Место пара - на кухне»

22

«Первая юбка» Сорбонны

28

В а.с. 15472 три соавтора

30

**ВАСЯ КУЗНЕЦОВ
МОЖЕТ РЕШИТЬ
ЗАГАДКУ
НИКОЛЫ ТЕСЛЫ?**

ЧИТАЙТЕ:

16



ПРАВИТЕЛЬСТВЕННАЯ ПРЕМИЯ НАШЕМУ ЛАУРЕАТУ



Лучший журналист ИР за 2007 г. В.Плужников (ИР, 1, 08) в прошлом году удостоился также присуждения ему весьма престижной и почетной премии правительства Российской Федерации за значительные творческие и профессиональные достижения в области культуры. Постановление об этом было подписано председателем правительства РФ В.В.Путиным 27 декабря прошлого года.

Владимир Иванович Плужников единственный автор нашей популярной рубрики «Архив-календарь», которую он ведет уже 15 лет. И он не только автор многих интереснейших публикаций в области истории техники. Между нами говоря, эта история техники — вовсе не профессия его, а лишь хобби, о чем трудно догадаться, читая его статьи в нашем журнале, написанные ярко и с таким глубоким знанием дела, что многие профессионалы завидуют. На самом деле Владимир Иванович — гуманитарий, он известный историк архитектуры, кандидат искусствоведения. Плужников постоянно сотрудничает с Государственным институтом искусствознания, Институтом искусства реставрации и Институтом культурного и природного наследия им. Д.С.Лихачева, ведет в них научно-исследовательскую и преподавательскую работу.

Помимо всего прочего, Владимир Иванович еще и отличный художник. Его статьи всегда сопровождаются его же выразительными и точными рисунками, чаще всего портретами людей, о которых он рассказывает. Эти иллюстрации — превосходное дополнение к весьма информативным текстам. Многие читатели пишут нам, что «Архив-календарь» и статьи по истории техники помогают им больше и лучше узнать о многих, порой незаслуженно забытых событиях, ставших важнейшими вехами в истории мировой цивилизации.

Премия правительства РФ он получил за свое активное участие в замечательном многотомном труде «Свод памятников архитектуры и монументального искусства», интересно и подробно рассказывающем об этих памятниках, часто разрушающихся и исчезающих. Мы с удовольствием поздравляем этого многообразно талантливого, эрудированного во многих областях знания, интеллигентнейшего человека и желаем ему дальнейших успехов как в сотрудничестве с нашим журналом, так и в его профессиональной деятельности в области архитектуры и искусства.

О.СЕРДЮКОВ

ПОДПИСКА-2009

ОБЪЕДИНЕННЫЙ КАТАЛОГ

1 Российские и зарубежные газеты и журналы
2 Книги и учебники

ПРЕССА РОССИИ

1 ГАЗЕТЫ
И ЖУРНАЛЫ
ТОМ

НАЧИНАЕТСЯ ПОДПИСКА НА II ПОЛУГОДИЕ 2009 года

КАТАЛОЖНАЯ ЦЕНА ПОДПИСКИ:

для индивидуальных подписчиков
(индекс 70392) — 153 руб.,

для организаций
(индекс 70386) — 288 руб.

Каталог «ПРЕССА РОССИИ», том I «ПОДПИСКА-2009».
ВТОРОЕ ПОЛУГОДИЕ (зеленый каталог).

Каталог должен быть в любом почтовом отделении!
Требуйте его.

Подписка через Интернет
оформляется по адресу:

www.akc.ru/goods/1556576934

ЖЕЛАЮЩИЕ
могут купить свежий номер,
а заодно и номера прошлых
месяцев (или лет)
прямо в редакции.



IP
4 2009

ИЗОБРЕТАТЕЛЬ И РАЦИОНАЛИЗАТОР

ЕЖЕМЕСЯЧНЫЙ НЕЗАВИСИМЫЙ ЖУРНАЛ ИЗОБРЕТАТЕЛЕЙ И РАЦИОНАЛИЗАТОРОВ

Главный редактор
В.Т.БОРОДИН (к.т.н.)

Редакционный совет:

М.И.Гаврилов (зам. главного редактора)

А.П.Грязев — зам. председателя
Республиканского совета ВОИР

Ю.В.Гуляев (академик РАН) —
директор Института радиотехники
и электроники РАН

Ю.М.Ермаков (д.т.н.) — проф. МГУ
приборостроения и информатики

Б.Д.Залецанский (к.т.н., д.э.н.) —
руководитель группы советников
ФГУП НИИАА

В.А.Касьянников (к.т.н.) —
зам. главного конструктора
ГК «Российские вертолеты»

О.А.Морозов — директор
НПП «МАГРАТЕП»

В.П.Чернолес (к.т.н., д.п.н.) —
председатель С.-Петербургского
и Ленинградского советов ВОИР

Ш.Ш.Чипашвили (к.т.н.) — первый
зам. Генерального директора
МНТК «Прикладные информационные
технологии и системы»

Номер готовили:

Фотожурналист

Е.М.Рогов

Консультант

Н.А.Хохлов

Художник

А.В.Пылаева

Технический редактор

Е.П.Артюшкина

Адрес для писем:

117420, Москва В-420. До востре-
бования. Журнал «Изобретатель и
рационализатор».

Тел. (495) 332-9277

Тел./факс (499) 128-7613 (реклама)

E-mail:

journal@i-r.ru

Наша страница в Интернете:

www.i-r.ru

УЧРЕДИТЕЛЬ —

коллектив редакции журнала

Журнал «Изобретатель и рационализатор»
зарегистрирован Министерством печати и
массовой информации РСФСР 3 октября
1990 г. Рег. № 159

Присланные материалы не рецензируются
и не возвращаются. Перепечатка ма-
териалов разрешается со ссылкой на жур-
нал «Изобретатель и рационализатор»

© «Изобретатель и рационализатор», 2009

Подп. в печать 31.03.2009. Бумага офс. №1.
Формат 60×84/8. Гарнитура «Pragmatika». Печать
офсетная. Усл.-печ. л. 4. Тираж 3150 экз. Зак. 0826
Отпечатано ОАО «Московская газетная типо-
графия», 123995, ГСП-5, Москва Д-22, ул.1905
года, 7

В НОМЕРЕ:

МИКРОИНФОРМАЦИЯ

2

ВНЕДРЕНО

Предупрежден — значит вооружен (4). Ультрафиолетовый лазер (4).

4

СОБЫТИЯ. НОВОСТИ

А.РЕНКЕЛЬ

5

ИДЕИ И РЕШЕНИЯ

Поезд летит на восток (6). Пусть ребенок слышит хорошо (7). Взболтать,
но не смешивать? (8). Один за всех (9).

6

ИЗОБРЕТЕНО

Сочлененный вездеход (10). Спокойно, не перевернемся (10). Чудо-кро-
вать для лежачих больных (11). Теперь заживет быстро (11). Неправиль-
ное сверло (12). Ручная кобра (12). Искомый редуктор (13).

10

НАМ — ВО!

Мечты о будущем
И на пенсии останусь вашим подписчиком

Ю.ЕРМАКОВ
Г.БРАТЦЕВА

14, 15

ЗНАКОМСТВА

Обыкновенный вундеркинд

О.СЕРДЮКОВ

16

ЗАЩИТА ИС

Доказательство — царица судебного процесса

А.РЕНКЕЛЬ

18

СОБСТВЕННОЕ МНЕНИЕ

Задача определена? Ответ найдем

П.МАНТАШЬЯН

19

ЭКОЛОГИЯ

Близок ли конец гегемонии углеводов?

О.ГОРБУНОВ

20

ПАТЕНТЫ ВСЕГО МИРА

21

ИСТОРИЯ ТЕХНИКИ

Роберт Фултон — отец «Наутилуса»

А.РЕНКЕЛЬ

22

БЛОКНОТ ТЕХНОЛОГА

С.КОНСТАНТИНОВА

24

ВЫСТАВКИ. ЯРМАРКИ

Здоровее будем

О.СЕРДЮКОВ

26

ВЗГЛЯД В ПРОШЛОЕ

Преданья старины глубокой, мукомольной

Ю.ШКРОБ

28

ПИШУТ, ГОВОРЯТ

Рыжие новоселы Красной книги

А.ЛОПОВОК

29

ОБРАТНАЯ СВЯЗЬ

Портрет героя. Уточненный и дополненный
Еще раз о бесплотинных ГЭС

Ю.ЕРОФЕЕВ
Ю.ШКРОБ

30

ПРИЕМНАЯ ВАШЕГО ПОВЕРЕННОГО

А.РЕНКЕЛЬ

32

АРХИВ-КАЛЕНДАРЬ

Когда-то в апреле

В.ПЛУЖНИКОВ

**3-я
с.обл.**

№4 (712), апрель, 2009. Издается с 1929 года

МИ 0401

Легкие и безупречно красивые **НАТЯЖНЫЕ ПОТОЛКИ** монтируются всего за пару дней. Москвичи М.И.Суконкин и М.В.Тимофеев придумали особо надежный багет для крепления полотнища (**пат. 2307900**). Теперь потолок не пострадает от воды, даже если нерадивые соседи забудут выключить кран. **109316, Москва, ул. Социнская, 43. ЗАО «Лев Клименко Лтд»**, пат. пов. А.Е.Кульмизеву.



МИ 0402

Весной, как полагается, «и тает лед, и сердце тает». Соответственно, с крыш **ПАДАЮТ СОСУЛЬКИ**. Предлагается удалять лед с козырьков крыш и проводов линией электропередачи с помощью лазерного луча (**пат. 2307905**). Ледяные сосульки растопит излучение, генерируемое CO₂ лазером с энергией в импульсе 0,1–100 Дж. **390000, Рязань, ул. Некрасова, 5, кв. 11. А.А. Паюрову.**

МИ 0403

БАНДАЖ ЖЕЛУДКА позволяет тучным гражданам есть не больше, чем в час по чайной ложечке. И соответственно, успешно худеть. Как с помощью лапароскопии уменьшить рабочий объем желудка, знают (**пат. 2309698**) Б.Л.Мейлах и М.И.Прудков. **620014, Екатеринбург, ул. Ленина, 10, кв.108. Б.Л.Мейлаху.**

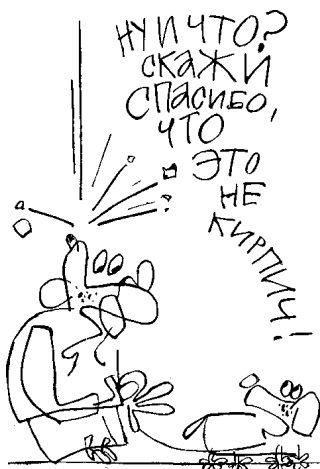


МИ 0404

ОПОРНАЯ КОНСТРУКЦИЯ для линии электропередачи (**пат. 2307907**), авторы Ю.Р.Гунгер и А.А.Зевин) — это пространственная ферма, содержащая фигурные пояса, расположенные на расстоянии друг от друга и связанные между собой соединительными элементами. Такая конструкция имеет небольшую металлоемкость и облегченный вес, быстро монтируется. **107031, Москва, ул.Петровка, 23/10, стр. 4, кв.15. Пат. пов. Н.В.Николаевой.**

МИ 0405

Со сталинских высоток то и дело падают **ОБЛИЦОВочные ПЛИТКИ**. Придуман способ надежного крепления вентилируемой облицовки зданий (**пат. 2307906**), который упрощает монтаж и снижает его трудоемкость. **249035, Калужская обл., Обнинск, ул. Королева, 27–62. С.А.Разумовскому.**



МИ 0406

«Голубой вагон бежит, качается...» **ЧТОБЫ ВАГОНЧИК КАЧАЛСЯ МЕНЬШЕ**, француз Жан-Люк Андре предлагает (**пат. 2309070**) снабдить железнодорожную колесную тележку плавающей боковой опорой. **129010, Москва, ул.Б.Спасская, 25, стр.3. ООО «Юридическая фирма «Гордисский и партнеры»**, пат.пов. Е.И.Емельянову.

МИ 0407

Особо прочное соединение бурильных труб с резьбовыми концами обеспечивает **СПОСОБ СОЕДИНЕНИЯ ТРУБЧАТЫХ ДЕТАЛЕЙ**. Технология включает (**пат. 2307914**, автор Л.А.Лачиян) сварку трением, удаление наружного грата, нормализацию и поверхностное упрочнение. **115191, Москва, ул.2-я Рошинская, 10. ФГУП СКБ «Геотехника»**, генеральному директору Р.Ю.Сухорукову.

МИ 0408

«Поскользнулся, упал, очнулся, гипс...» Хирурги РНИИТО им. Р.Р.Вредена научились лечить **ОСКОЛЬЧАТЫЙ ПЕРЕЛОМ** локтевой кости (**пат.**

2309689) с помощью пластины и винтов. Способ обеспечивает стабильную фиксацию отломков, восстановление анатомической длины кости, сокращение сроков лечения. **195427, Санкт-Петербург, ул.Акад. Байкова, 8. ФГУ «РНИИТО им. Р.Р.Вредена Росздрава»**, патентный отдел.

МИ 0409

ДАБЫ ШИНЫ МЕНЬШЕ ИЗНАШИВАЛИСЬ, создано устройство (**пат. 2309078**), автоматически регулирующее схождение управляемых колес. Параллельно обещано снизить сопротивление движению и расход топлива. А если еще и дороги отремонтировать... **460018, Оренбург, пр-т Победы, 13. ГОУ ОГУ, патентный отдел.**



МИ 0410

СВЕТОРАССЕИВАЮЩАЯ ЛИНЗА для СВЕТОФОРА выполнена из прозрачного материала в виде защитного колпака (**пат. 2308060**). Его наружная поверхность выпуклая, а на внутренней есть линзовые ячейки, которые повышают долю полезно используемого излучения. И никаких оправданий для тех водителей, которые рванут на красный свет! **194223, Санкт-Петербург, а/я 3. Пат. пов. Н.И.Степановой.**

МИ 0411

Оказывается, обожаемая косметологами **ГИАЛУРОНОВАЯ КИСЛОТА** обладает еще и хондропротективным действием (**пат. 2309684**) — защищает суставные хрящи. Аппликации с кислотой помогают при лечении деформирующего остеоартроза пальцев рук. **123060, Москва, ул.Народного Ополчения, 35. Главный клинический госпиталь МВД РФ.**

МИ 0412

СИГНАЛЬНЫЙ ФОНАРЬ немецких изобретателей Рейнгольда Барлиана и Карла-Хайнца Люкса (**пат. 2308090**) от прочих отличается сразу по 29 пунктам. Авторы хвастаются, что сей «отличный от других» продукт «изготовлен в виде единого компактного конструктивного изделия и обладает высокими

функциональными свойствами». **191186, Санкт-Петербург, а/я 230. «АРС-ПАТЕНТ», пат. пов. В.М.Рыбакову.**

МИ 0413

Отделяя черную фасоль от белой, Золушка попросту занималась сепарацией. Нижневартовцы Р.А.Сафаров и Д.А.Сапожников предлагают (пат. **2309000**) весьма замысловатый **СПОСОБ СЕПАРАЦИИ И УЧЕТА ПРОДУКЦИИ СЕКВАЖИН**, содержащей компоненты с разной плотностью. **111539, Москва, Е-539, а/я 6. Патентное агентство «ВЦПУ», пат.пов. Г.И.Богдановой.**

МИ 0414
ДЛЯ ЗАГРУЗКИ ТВЕРДОГО СЫРЬЯ в реакторы и прочие аппараты, работающие под давлением, Леонид Владимирович Чумазов придумал (пат. **2309007**) специальное устройство, которое найдет применение в химической, углеперерабатывающей, металлургической, пищевой промышленности и на предприятиях по переработке и утилизации вторичного сырья. **630007, Новосибирск, а/я 2. И.Г.Лемещенко (для Л.В.Чумазова).**



МИ 0415

«Мой мальчик, мой зайчик попал под трамвайчик...» Справиться с переломом трубчатых костей у мелких животных поможет **СПОСОБ ФИКСАЦИИ ОТЛОМКОВ**. В отломках костей делают сквозные каналы (пат. **2309705**), через которые проводят спицы с последующей их фиксацией. **302019, Орел, ул.Ген. Родина, 69. ФГОУ ВПО ОрелГАУ.**

МИ 0416

Изобретатель Анвар Юсуфович Боташев из ООО «Импульс» сконструировал **УСТРОЙСТВО ДЛЯ ИМПУЛЬСНОЙ ШТАМПОВКИ**. Речь идет об изготовлении деталей из листового материала (пат. **2309019**). В аппарате новой конструкции камера сгорания не соприкасается с заготовкой, поэтому утечка топливной смеси исключена. **369000, Черкесск, ул.Космонавтов, 82, кв.44. А.Ю.Боташеву.**

МИ 0417

Для точного контроля размеров листового проката, трубопроводов и агрегатов сложной геометрии пригодится **РЕНТГЕНОВСКИЙ ИЗМЕРИТЕЛЬ**, содержащий (пат. **2308000**) источник рентгеновского излучения и сразу три разных детектора. **119048, Москва, ул.Усачева, 35. ЗАО НИИИИ МНПО «Спектр», стр.1. В.Г. Запужкалову.**

МИ 0418

СЕЗАМ, ЗАКРОЙСЯ! Запорное устройство для упаковки продуктов (пат. **2309100**) пригодится для укупорки мягких контейнеров для соусов, кетчупов, майонезов. Это штуцер цилиндрической формы, нижняя боковая часть которого снабжена фланцем особой конструкции. **420110, Татарстан, Казань, а/я 2. Пат. пов. Н.С.Гайнутдиновой.**



МИ 0419

Еще одна технология утилизации бесхозного фосфогипса включает (пат. **2309130**) смешивание его с известью и водой, гранулирование и сушку холодным воздухом при температуре 15—20°C. Гранулы в количестве 10% от массы позволяют **ПОЛУЧАТЬ ЦЕМЕНТ**, превосходящий природный гипс по прочности и срокам схватывания. **410000, Саратов, главпочтамт, а/я 62. Пат. пов. О.И.Куприяновой.**

МИ 0420

Состав для армированной полистиролбетонной смеси включает (пат. **2309134**) портландцемент, полистирольный наполнитель, минеральное волокно, пластификатор и воду. Плюс **БАЗАЛЬТОВОЕ ВОЛОКНО** с длиной волокна 15—20 мм и диаметром 12—15 мкм. Обещаны высокая прочность и морозостойкость изделий при низком водопоглощении. **141008, Московская обл., Мытищи, ул.Колпакова, 28, корп.1, кв.92. Б.А.Пузанову.**

МИ 0421

Взрываетесь, если вас накололи? Это нормально. В славном городе на Неве запатентован **ВЗРЫВЧАТЫЙ СОСТАВ, ЧУВСТВИТЕЛЬНЫЙ К НА-**

КОЛУ. Состав содержит (пат. **2309138**) перхлорат калия, трехсернистую сурьму и кое-какие другие компоненты, о которых умолчу, опасаясь взрыва. **195043, Санкт-Петербург, ул.Челябинская, 95. ФГУП «НПП «Краснознаменец», ген. директору Н.С.Егорову.**

МИ 0422

ТЕПЛОВАЯ ТРУБА — это устройство, способное передавать большие тепловые мощности при малых градиентах температуры. В РКК «Энергия» им. С.П.Королева знают (пат. **2309355**), как упростить технологию изготовления энергонапряженных тепловых труб с жидкометаллическим рабочим телом и повысить надежность их работы. **141070, Московская обл., Королев, ул.Ленина, 4а. ОАО «РКК «Энергия» им. С.П.Королева», отдел интеллектуальной собственности.**

МИ 0423

Пресловутые **ПЕВЧЕСКИЕ УЗЕЛКИ** голосовых связок поломали карьеру множества певцов. Теперь для удаления доброкачественных опухолей гортани используют лазерное излучение (пат. **2309700**). Способ позволяет снизить травматичность операции и в кратчайшие сроки вернуть певца на сцену. **129110, Москва, ул.Щепкина, 61/2. МОНИКИ, патентная группа.**



МИ 0424

Сконструирован **МОДУЛЬНЫЙ ОРТОПЕДИЧЕСКИЙ АППАРАТ** для лечения и реабилитации больных детским церебральным параличом (пат. **2309709**). Использование аппарата позволяет восстановить или улучшить функции нижних конечностей, получить возможность самостоятельного передвижения, исправлять костно-суставные деформации. **193318, Санкт-Петербург, ул.Подвойского, 14, корп.1, кв.741. Пат. пов. В.А.Кузнецову.**

С.КОНСТАНТИНОВА
Рис. Ю.АРАТОВСКОГО

ПРЕДУПРЕЖДЕН — ЗНАЧИТ ВООРУЖЕН

Совершенное технологическое оборудование, разработанное молодыми учеными, позволяет определить генетическую предрасположенность человека к различным заболеваниям и быстро установить, не подхватил ли он серьезную инфекцию.

Прошли, к счастью, те времена, когда генетика считалась у нас «девкой империализма», а ученые, занимающиеся ею, направлялись в места не столь отдаленные, где многие из них и погибли. Сегодня российские генетики успешно вносят немалый вклад в развитие этой науки. Например, молодые специалисты из московской фирмы «ДНК-Технология» на проходившем в Москве Первом российском молодежном инновационном конвенте продемонстрировали новые технологию и оборудование для ее осуществления, позволяющие в течение всего 2 ч определить предрасположенность человека к весьма серьезным генетическим заболеваниям (пат. 2294532 и др.).

У взрослого пациента или ребенка любого возраста с помощью стерильного зонда берут с внутренней стороны щеки соскоб эпителия. Затем эти клетки помещают в пробирки с так называемой транспортной средой, разработанной специалистами «ДНК-Технологии» (фото 1). Это особый раствор, применяемый для выделения из клеток эпителия молекул ДНК пациента (ноу-хау). Затем пробирки со смесью помещают в детектирующий термоциклер ДТ-96 (фото 2). Пробирки нагревают в течение 10 мин до температуры 95°C, благодаря чему клетки разрушаются и высвобождается ДНК. Затем с помощью высокоскоростной центрифуги нужные нам фрагменты собираются в нужном месте, наверху, а «шлаки» оседают вниз. Верхний, полезный слой собирают пипеткой и помещают в 96-луночный планшет, распределяя по лункам. Затем материал подвергают циклическим нагревам-охлаждениям, благодаря чему происходит многократное увеличение фрагментов ДНК в пробирке, так называемая полимерная цепная реакция. Теперь, облучив пробирки с помощью установленных в термоциклере светодиодов, можно получить спектральный анализ ДНК и установить с помощью уже давно разработанных технологий, предрасположен ли данный человек к каким-либо генетическим заболеваниям или нет.

Примерно так же определяется и наличие у человека возбудителей некоторых инфекционных заболеваний, в частности крови и урогенитальных — например, сифилиса, гепатитов, ВИЧ и некоторых других. Пробирки помещают в специальное устройство, так называемый амплификатор, также разработанный и выпускаемый этой фирмой, позволяющий в реальное время наблюдать за накоплением «специ-

Фото 1



фического материала». Иными словами, возбудитель соответствующего заболевания, попадающий в пробирку, подвергается циклическим нагревам и охлаждениям на температурных полочках, предназначенных для определения каждой инфекции, с последующим облучением и производством спектрального анализа. На дисплее устройства появляется кривая и данные о наличии возбудителя, например вируса. Так что точный диагноз обеспечен. Приборы фирмы весьма универсальны, «умны», высокопроизводительны, точны и уже пользуются немалым спросом в различных лабораториях и клиниках. Светодиоды, с помощью которых проводят спектральный анализ, способны работать в течение не менее 100 тыс. ч.

Вовремя получив данные о предрасположенности пациента к какому-то заболеванию или на ранней стадии «ухватив» заражение некой инфекционной хворью, куда проще и быстрее обычного можно предохранить человека от, казалось бы, неизбежной генетической болезни или вылечить его. За 15 лет существования фирмы ее сотрудники и клиенты в этом убедились.

Тел. (495) 980-45-55, «ДНК-Технология».

О. СЕРДЮКОВ

УЛЬТРА- ФИОЛЕТОВЫЙ ЛАЗЕР

Недавно разработанный уникальный лазер для использования в ультрафиолетовом диапазоне спектра сильно воздействует на живые клетки, благодаря чему он весьма эффективен не только в научных исследованиях, в частности биологических, но и для лечения многих заболеваний.

Сегодня всевозможных «разноцветных» твердотельных лазеров, применяющихся для научных исследований, а также работающих в самых разных отраслях производства, множество. Но таких у нас еще не было. На выставке, проходившей в рамках Российской промышленной недели в московском ВВЦ, московская группа компаний «ЛАЗЕР-КОМПАКТ», в которую входит и ООО «Лазер-экспорт», продемонстрировала уникальный импульсный лазер (см. фото), работающий в ультрафиолетовом диапазоне спектра: длина его волны всего 266 нм. Эти волны биологически весьма активны, они мощно воздействуют на живые клетки, гораздо сильнее, чем другие лазеры, например с красным или зеленым лучом. Кроме того, ультрафиолетовый пучок можно получить высококонцентрированным, создав пятно минимального диамет-



ра. А это значит, что им можно разрезать, усекать ткани. Стало быть, в недалеком будущем его, очевидно, станут повсеместно применять в хирургии, в особенности в микрохирургии нервов и сосудов. Лазер не только разрезает ткани, но и сваривает рассеченные при этом сосуды, что резко уменьшает кровопотери во время операции. Кроме того, луч отлично дезинфицирует операционное поле.

В ультрафиолетовых лазерах используются кристаллы граната и диодная накачка, т.е. их твердотельную среду возбуждают, внедряя в нее, «накачивая» нужными электронами с помощью соответствующих полупроводников. Не вдаваясь в подробности, скажем, что благодаря этой технологии и некоторым ноу-хау лазер удалось получить необычно компактным.

Не менее уникален и синий лазер, разработанный фирмой. Находящийся в нем кристалл граната заставляют испускать луч на необычной длине волны, 473 нм, в результате чего получается это синее излучение. Такие лазеры начали применять в модных сегодня нанотехнологиях, поскольку их лучи вызывают свечение исследуемых микроскопических кристаллов. Это помогает изучать их свойства и находить возможность управлять ими. Пригодился синий лазер и в голографии.

Вообще же, лазеры, разработанные и серийно выпускаемые «ЛАЗЕР-КОМПАКТом», уже активно действуют во многих лабораториях, медицинских и в лазерных центрах, в контрольно-измерительном оборудовании, при настройке и позиционировании промышленного оборудования, лазерных шоу, дисплеях. Их используют при масс-спектрометрии, микродиссекции тканей, в биотехнологиях, при различных научных исследованиях, в лазерных микроскопах и прочем, и прочем. Так что эти компактные и надежные устройства постепенно становятся привычными во многих отраслях науки и техники. Возможно, скоро и в быту появятся.

Тел. (495) 333-00-00, ООО «Лазер-экспорт».

О. СЕРДЮКОВ

ЛУЧШИЕ ИЗ ЛУЧШИХ

Авторитетный журнал «Time» опубликовал список 50 лучших изобретений 2008 г. На первом месте находится услуга, предоставляемая компанией 23andMe. Всего за 399 долл. по образцу слюны клиент может выяснить более 90 особенностей своей генетической наследственности. Среди этих негативных особенностей встречаются как относительно безобидные (например, предрасположенность к облысению), так и очень серьезные (вероятность потери зрения).

В списке на втором месте оказался электромобиль нового поколения «Tesla Roadster», способный разогнаться до 200 км/ч. Лунный зонд NASA «Lunar Reconnaissance Orbiter», старт которого намечен на февраль 2009 г., вышел на третье место. Большой адронный коллайдер немного проиграл лунному зонду и занял пятое место. Десятой позиции удостоился самый быстрый суперкомпьютер «Roadrunner», первым преодолевший барьер в квадриллион операций в секунду.

На 29-е место попало открытие на стыке математики и информатики — обнаружение самого большого числа Мерсенна. Числами Мерсенна называют простые числа вида $2^n - 1$. В новом числе, которое является самым большим из известных простых чисел, более 10 млн знаков.



ЭЛЕКТРИЧЕСКИЙ MINI

Немецкая компания BMW разработала полностью электрическую версию городского автомобиля «Mini», оснащенного высокопроизводительным литиево-ионным аккумулятором. Электромотор «Mini E» развивает мощность 204 л.с. и работает вместе с односкоростной коробкой передач, способен разогнаться до сотни за 8,5 с, а его максимальная скорость ограничена отметкой 152 км/ч. На одной зарядке автомобиль сможет преодолеть 260 км. Во время движения генератор способен подзаряжать батареи, экономно таким образом до 20% энергии. Аккумуляторы добавили автомобилю лишние 400 кг по сравнению с обычной версией, поэтому разработчикам пришлось перенастроить подвеску и убрать задний ряд сидений. Автомобиль практически бесшумен.

ПОЧЕТНЫМ ГРАЖДАНИНОМ БЫТЬ ПРЕСТИЖНО

Московская городская дума 20.12.1995 г. постановлением № 89 утвердила положение и описание знака, грамоты, удостоверения почетного гражданина г.Москвы и Книги почетных граждан г.Москвы. 4.10.2008 г. власти столицы увеличили ежемесячные доплаты к пенсиям почетным гражданам города на 5 тыс. руб. Дополнительное пожизненное ежемесячное материальное обеспечение этих уважаемых людей теперь составляет 15 тыс. руб.

Изобретателей и рационализаторов Москвы это известие не вдохновило на творческие подвиги, так как в числе ныне живущих почетных граждан города их нет.

По материалам РИА «Новости»
подготовил А. РЕНКЕЛЬ

ПОЕЗД ЛЕТИТ НА ВОСТОК

ВООБЩЕ-ТО, ЭТИ ВАГОНЫ, УСТАНОВЛЕННЫЕ НА МАГНИТНЫХ ПОДВЕСКАХ, ДЕЙСТВУЮЩИХ НА ОСНОВЕ ВЫСОКОТЕМПЕРАТУРНЫХ СВЕРХПРОВОДИМЫХ МАТЕРИАЛОВ, МОГУТ ДВИГАТЬСЯ В ЛЮБУЮ СТОРОНУ С ОГРОМНОЙ СКОРОСТЬЮ И НИЧТОЖНЫМИ МЕХАНИЧЕСКИМИ ПОТЕРЯМИ. ЭТО ПОЕЗДА БУДУЩЕГО.

Не редели толпы специалистов и просто любопытствующих посетителей у стенда МАИ на выставке достижений молодых изобретателей и ученых, проходившей в рамках Первого российского инновационного конвента молодежи в Москве. Здесь был установлен макет некоей железной дороги с вагонами, один из которых находился сверху пути, а другой почему-то сбоку (фото 1). Стендист, один из авторов разработки Р.Ульясов, легким щелчком отправлял эти вагончики в путь. И те с огромной скоростью начинали бегать по кольцевой дороге, не останавливаясь. Никаких моторчиков на этих вагонах не было. Дело в том, что, присмотревшись, можно было увидеть, что они не касаются дороги, а парят один над ней, а другой около нее. Оказывается, они установлены на необычных магнитных подвесках и никакого контакта с дорогой и, стало быть, сопротивления трения, кроме воздушного, не испытывают.

Надо сказать, что магнитные подвески кое-где в мире уже давно существуют. Однако, как правило, магниты у них слишком тяжелы и громоздки, а вагоны, особенно на поворотах, не всегда стабильно и надежно себя ведут: могут соскочить. Поэтому широкого распространения такой транспорт пока не получил.

Создатели новой подвески (она разработана молодыми учеными МАИ совместно со специалистами из ФПО «Новые транспортные технологии») решили избавиться от этих недостатков. Принцип действия системы следующий. Дорога выложена рядами постоянных магнитов, причем так, что полярность их на всем протяжении постоянна. На вагоне же установлена подвеска с низкотемпературным сверхпроводником, становящимся таковым при температуре 91° по шкале Кельвина, или соответственно при -182°С. Для охлаждения таких сверхпроводников используют обычный жидкий азот, имеющий температуру -196°С, что вполне достаточно для эффективного охлаждения материала (фото 2). Сверхпроводник изготовлен с помощью спекания из порошков иттрия, бария, сверхчистой меди в присутствии кислорода. Он обладает необычным свойством. Будучи охлажденным жидким азотом и



Фото 1



Фото 2

переведенным в состояние сверхпроводимости и в присутствии магнитного поля, создаваемого постоянными магнитами на дороге, этот материал как бы запоминает структуру данного магнитного поля. При изменении положения сверхпроводника относительно этого поля в подвеске появляются токи и возникают силы, стремящиеся вернуть ее, а с ней и весь вагон в первоначальное положение. То есть ни при каких виражах и поворотах они, эти силы, не позволяют вагону соскочить с магнитной дороги. Система является абсолютно устойчивой во всех направлениях, где изменяется поле. Так что движение по ней совершенно безопасно как на прямолинейных, так и на криволинейных участках на любых скоростях.

Мчаться поезд может с помощью самых разнообразных двигателей: линейных электрических, реактивных, воздушных пропеллеров... Да хоть парус на нем поставьте — поедет, да еще

как! Скорость достигается намного больше 500 км/ч. Единственная помеха — встречное сопротивление воздуха. Но если такие вагоны будут использоваться в метро, например, то там можно создать трубу с разреженной атмосферой. Тогда скорость вообще станет невероятной. И тебе ни толчков, ни стука колес, ни громохана на стыках: поезд бесшумен. Никаких механических потерь на трение, виражи, и повороты могут быть даже круче, чем у обычных колесных поездов, масса магнитов заметна ниже, чем у традиционных вагонов на магнитной подвеске.

Надо сказать, что эта бесконтактная система пригодится не только на транспорте. С ее помощью, лишь изменив положение постоянных магнитов, можно подвешивать, например, роторы высокооборотных электрических машин, устранять бесконтактные подшипники и маховики кинетических накопителей энергии и использовать в

некоторых перспективных разработках науки и техники. В частности, применение их в маховиках позволит значительно уменьшить механические потери и при вакуумировании камеры маховика увеличить время хранения запасенной энергии до 2 лет.

Все это кажется пока фантастическим. Но уже изготовлена рабочая модель вагона на такой магнитной подвеске грузоподъемностью 500 кг, проведены ее испытания, доказывающие работоспособность конструкции. Так что, будем надеяться, в недалеком будущем у нас появится достойный наземный конкурент авиации, по скорости ей не уступающий.

Тел./факс (499) 158-45-67, Ильясов Роман Ильдусович.

О. ПОЛУШКИН

ПУСТЬ РЕБЕНОК СЛЫШИТ ХОРОШО

НАДЕЖНАЯ СИСТЕМА ПРОВЕРКИ СЛУХА ПОЗВОЛЯЕТ НА РАННЕЙ СТАДИИ ОБНАРУЖИТЬ КАКИЕ-ТО ПАТОЛОГИИ И ЗАБОЛЕВАНИЯ У ЛЮДЕЙ ЛЮБОГО ВОЗРАСТА, ДАЖЕ У НОВОРОЖДЕННЫХ МЛАДЕНЦЕВ, И ВОВРЕМЯ НАЧАТЬ ЛЕЧЕНИЕ.

Весьма серьезной проблемой для отоларингологов была, а в большинстве случаев пока и остается, проверка слуха у маленьких детишек возрастом до 2—3 лет. Взрослый придет, ему сунут в ухо наушник от специального аппарата — аудиометра, включает звуковой сигнал, и когда пациент начинает его слышать, он, человек разумный, нажмет соответствующую кнопку или скажет: слышу, мол, — и врач определит, каков у пациента звуковой порог восприятия и каково качество его слуха. Конечно, реакция у всех людей разная, но в общем метод более-менее объективен, если только проверяемый не пытается симулировать глухоту. А как быть с маленьким ребенком, особенно с еще не говорящим младенцем? До сего времени слух у таких малышей проверяли по косвенным признакам. Подали какой-то звуковой сигнал, например дверью хлопнули или погремушкой потрясли, и смотрят, прореагировал ли как-то ребенок, или нет. Более чем субъективно и далеко не всегда эффективно. А ведь нарушения слуха у человека надо определять с самого раннего возраста, когда можно еще дело поправить. Например, недавно был разработан метод лечения глухоты у маленьких детей вживлением в ушную улитку особых микроэлектродов под названием «кохлеарная имплантация». На височную кость устанавливается специальный прибор, который улавливает звуковую волну, преобразует ее энергию в электрическую, пода-



Фото 1

ет на электроды импульсы, а электроды уже направляют их на слуховой нерв. Это куда эффективнее обычного слухового аппарата, к которому многие, особенно дети, привыкают с трудом, да и неудобен и неэстетичен он. Например, купаться с ним нельзя. И главное, далеко не во всех случаях такой аппарат способен помочь. Ведь, по сути, он лишь усиливает звук. А если больной вообще не может его воспринимать? А кохлеарная имплантация помогает в огромном большинстве случаев, но успех ее во многом зависит от того, насколько вовремя была проведена ребенку диагностика. Ведь если в период созревания головного мозга он не получает каких-то импульсов, например зрительных или слуховых, то соответствующий мозговой центр, воспринимающий и обрабатывающий их, просто не формируется.

Поэтому чем раньше будет проверен слух у младенца, тем эффективнее этот да и многие другие способы лечения.

На проходившей в Москве в конце прошлого года в павильонах ЦВК «Экспоцентр» выставке «Здравоохранение-2008» группа компаний ООО «ТРИММ МЕДИЦИНА» продемонстрировала систему и устройства, многие из которых разработаны немецкой фирмой Maico. Они способны надежно, объективно и весьма эффективно проверить слух даже у только что родившегося ребенка.

Известно, что ушная улитка сама продуцирует акустические сигналы. То есть в ответ на звуковое раздражение она не только передает, но и самостоятельно генерирует звук. Но создаваемые ею звуковые волны настолько малы, что уловить их очень сложно. А новый прибор может (фото 1). Специальный вкладыш вставляют в ухо хоть только что родившегося младенца прямо еще в роддоме. Через него на улитку подается звуковой сигнал, и прибор регистрирует реакцию улитки: звучит она в ответ или нет. Стало быть, работает улитка или состояние ее неважное.



Фото 2

Однако и этот прибор диагностирует ограниченно: только улитку, входящие в состав органов слуха барабанные перепонки и цепь слуховых косточек. А все, что «выше», а именно нервные проводники и слуховой центр самого головного мозга, им не проверишь. Но ведь причина нарушений слуха может таиться и в них. Для того чтобы продиагностировать глубже, разработан еще один прибор — бирофон (фото 2). У него имеется трубочка со встроенными микрофонами. Внутри нее установлен микрофон, подающий в ухо ребенку звуковые сигналы. Опять-таки давно известно, что в ответ на любой внешний раздражитель — звуковой, зрительный, вкусовой, обонятельный, осязательный — спонтанно изменяется электрическая активность мозга. При чем эти изменения резко отличаются по силе. Так вот, изменения электрической активности мозга в ответ на звук ничтожны. Однако же бирофон помогает их улавливать. Он подает в ухо ребенка множество звуковых сигналов, фиксирует мельчайшие изменения ак-

тивности мозга, направляет все эти данные в компьютер, тот их оцифровывает, складывает, усредняет и рисует на экране монитора ответ в виде кривой, по которой можно определить, имеется ли у ребенка снижение слуха. Это можно установить с первых же часов его жизни. При этом прибор распознает, на каком уровне, в каком из слуховых органов есть поражение, где конкретно — в улитке, барабанной перепонке, слуховом нерве или самом мозговом центре. На экране все это четко отражается пиками кривой. Диагностика полная и объективная, что помогает излечивать раннюю глухоту и уменьшать тем самым население «страны глухих».

Тел. (495) 228-79-36, ООО «ТРИММ МЕДИЦИНА».

О. СЕРДЮКОВ

ВЗБОЛТАТЬ, НО НЕ СМЕШИВАТЬ?

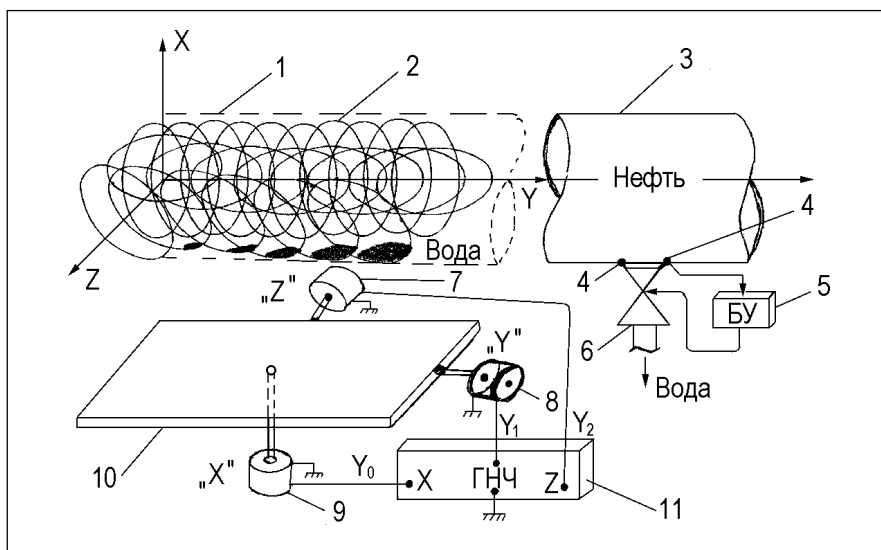
РАЗРАБОТАНА ТЕХНОЛОГИЯ
И СОЗДАНА РЕАЛЬНАЯ УСТАНОВКА
ДЛЯ УДАЛЕНИЯ ВОДЫ ИЗ СЫРОЙ
НЕФТИ.

Все, кто работает с вязкими продуктами, такими, например, как сырая нефть, топочный мазут, трансмиссионные масла типа нигрол и т.п., знают, как трудно удалить из них воду. Сырая нефть неизбежно смешивается с водой, которую приходится закачивать в скважины специально для подъема нефти. Атмосферные осадки и конденсат при хранении и транспортировке еще больше разбавляют продукт.

При устранении техногенных аварий, связанных с разливом нефтепродуктов из танкеров и хранилищ в водоемы, собранная эмульсия содержит больше воды, чем углеводородов.

Есть устройства для сжигания воднотопливных эмульсий (ВТЭ) в энергоустановках и даже в ДВС, о чем мы не однажды рассказывали нашим читателям. Например, в статье «Бензин не пиво, можно и разбавить» (ИР, 5, 07). Однако для этого сырую нефть нужно переработать, а для начала точно измерить ее фактическое количество в добытом продукте. И тому и другому мешает диспергированная в ней вода. Причем диапазон дисперсности водяных капель настолько широк, что удалить их какими-либо известными способами и устройствами практически невозможно.

Проблема эта давно интересует Н.Егина. Первые проведенные им опыты по воздействию ультразвуковых излучений на водно-нефтяную эмульсию не дали положительных результатов. На различных частотах смесь не только не расслаивалась, но в худшем случае еще и дополнительно перемешивалась. Тогда, действуя от противного, он



1 — гофротруба; 2 — траектории объемного движения капель воды; 3 — нефтепровод; 4 — датчики водяных линз; 5 — блок управления; 6 — электромагнитный клапан; 7 — соленоид горизонтальных вибраций; 8 — соленоид продольных вибраций; 9 — соленоид вертикальных вибраций; 10 — вибративная платформа; 11 — генератор НЧ-вибраций с регуляторами фаз.

использовал диапазон низкочастотных колебаний. И опять неудача.

Пришлось пойти на хитрость. Изобретатель подобрал среднюю резонансную частоту для группы самых мелких водяных капель в эмульсии. Тут весьма кстати пригодился портативный резонансный измеритель автоматический ПРИЗМА-1 из арсенала Н.Егина (пат. 1530986). Картина резко изменилась. Емкостные датчики показали, что капли воды стали двигаться возвратно-поступательно в линейном направлении излучателей. Однако их параллельные траектории не пересекались, поэтому капли не сошлись друг с другом. И все же это было первой удачей: капли стали двигаться и при этом не дробились на более мелкие.

Современные низкочастотные вибративные генераторы позволяют получать самые сложные формы колебаний в различных плоскостях. Например, по вертикали и горизонтально с регулируемой задержкой по фазе. Такие возможности Н.Егин уже применил ранее на Рязанском конденсаторном заводе для подачи и сортировки деталей (пат. 1510113), (ИР, 12, 93). Пригодились они и теперь.

В трубу нефтепровода вмонтировали 2-метровый рукав из гофрированной терефталатной пленки, устойчивой к нефтепродуктам (см. рис.). Рукав закрепили на вибративной платформе с натяжными пружинами и электромагнитными приводами в 3 плоскостях. Это обеспечивает 6 степеней свободы перемещений пленки: вверх-вниз, влево-вправо, вперед-назад. Соленоиды приводов подключили к генератору НЧ с усилителем и регуляторами фазы колебаний.

Первые же эксперименты оказались успешными. На частоте около 10 Гц опытным путем удалось подобрать

фазы колебаний таким образом, что на экране осциллографа появились объемные фигуры Лиссажу. Повинуясь им, капли воды в нефти также стали выполнять аналогичные фигуры высшего пилотажа. При этом вследствие достаточно низкой частоты колебаний и плавных траекторий движения они не дробились на более мелкие. Напротив, при многочисленных пересечениях и столкновениях в объеме нефти капли стали сливаться друг с другом, образуя водяные линзы средних размеров.

Удалить такие линзы из нефтепровода было все еще трудно, пришлось продолжить процесс их укрупнения. Для этого установили последовательно еще одну вибративную платформу с гофрированной трубой, аналогичную первой. Но частоту вибраций сократили в 2,5 раза, примерно до 4 Гц.

Кроме того, для уменьшения вязкости нефти применили направленные инфракрасные ленточные углеродные излучатели с альфовыми экранами — ФУГИ-1 (см. статью «В фокусе тепло», ИР, 7, 05). Теперь с ничтожными затратами электроэнергии температура нефти поддерживалась на уровне не выше 50°C, поэтому из нее не выделялись даже самые легкие фракции. Зато процесс слияния мелких и средних капель воды в 2 гофротрубах пошел энергичнее. На выходе второго каскада потекла практически чистая нефть с крупными водяными линзами в нижней части трубы. Оставалось лишь удалить их из нефтепровода.

Для этого было применено еще одно изобретение Н.Егина — фрикционный автоматический коммутатор-измеритель ФАКИР-2 (пат. 1217316 и др.), отмеченный бронзовой медалью ВДНХ еще в 1988 г. за точное разделение молока по качеству из молокопровода в



Коллеги поздравили Николая Леонидовича с правительственной наградой — медалью ордена «За заслуги перед Отечеством» II степени. Награда была вручена изобретателю за комплекс оригинальных разработок в различных областях техники.

Редакция журнала присоединяется к этим поздравлениям нашего уважаемого постоянного автора, лауреата конкурса «Техника — колесница прогресса».

различные емкости (ИР, 7, 88, статья «Приборы для животноводства»).

ФАКИР оправдал и самые смелые надежды нефтяников. Датчики мгновенно определяют начало границы водяной линзы, подошедшей к клапану сброса, и включают его электромагнит. Вода удаляется в емкость, а клапан закрывается в конце границы линзы, не пропуская нефть в отходы.

Новая установка получила скромное название ВП-2Ф по первым буквам патентованных приборов, использованных в ней: ВИБРО, ПРИЗМА, ФУГИ, ФАКИР. Ее себестоимость, по расчетам изобретателя, не более 25 тыс. руб. и может быть дополнительно снижена за счет использования одного генератора НЧ-вибраций сразу для нескольких десятков нефтяных скважин.

Все комплектующие детали и устройства для установки ВП-2Ф имеются в готовом виде, поскольку выпускаются серийно заводами и фирмами в составе других изделий. Это делает возможным изготовление установки и малыми предприятиями, и даже ремонтными участками непосредственно на нефтяных промыслах, местах хранения и использования нефтепродуктов.

Уникальная установка не только очищает добытую нефть, но и гарантирует ее качественную транспортировку, хранение и переработку, помогает решать экологические проблемы при аварийных разливах нефтепродуктов в акваториях морей и рек, катастрофах на транспорте, разрывах нефтепроводов и т.п.

P.S. автора изобретения Н.Егина.

— В нашей творческой группе один специалист, большой почитатель сериала с Джеймсом Бондом, часто цитировал его обращение к барменам:

«Смешать, но не взбалтывать!» Мы решили проверить это пожелание наоборот: «Взболтать, но не смешивать!»

Для нефти с водой получилось отлично. Возможно, знаменитому агенту 007 понравится коктейль, приготовленный по новой технологии.

Тел. (4912) 34-10-37, Егин Николай Леонидович.

Е. РОГОВ

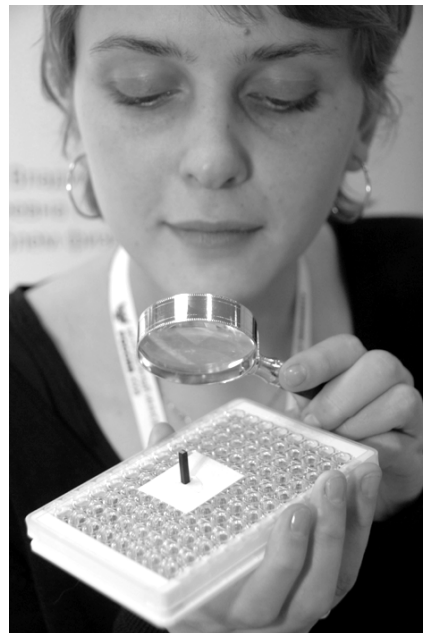
ОДИН ЗА ВСЕХ

РАЗРАБОТАННАЯ МОЛОДЫМИ УЧЕНЫМИ ТЕСТ-СИСТЕМА ПРОВЕДЕНИЯ АНАЛИЗА КРОВИ ПОЗВОЛЯЕТ ЗНАЧИТЕЛЬНО УСКОРИТЬ И ОБЛЕГЧИТЬ ЭТУ РАБОТУ.

Вряд ли найдется читатель нашего журнала, ни разу не сдававший анализ крови, из пальца или из вены — не важно. Сам анализ, особенно если он полный и кровь взята из вены (т.е. в значительном количестве), довольно длителен и кропотлив. Ведь в крови имеется сотни веществ, наличие и количество которых следует определить, для того чтобы решить, каково состояние здоровья пациента, и продиагностировать наличие какого-нибудь заболевания. Обычно взятую на анализ кровь распределяют по 96 лункам в стандартном планшете (см. фото). В каждую из них добавляют соответствующий реагент и выисывают, имеется ли то или иное антитело. И по наличию этих веществ устанавливают диагноз. Работа трудоемкая, долгая, при массовых обследованиях населения требует немалого количества квалифицированных лаборантов.

На проходившем в прошлом году в Москве Первом российском молодежном инновационном конвенте молодые ученые Александра Волежанин и Софья Кузнецова из Центра теоретических проблем физико-химической фармакологии РАН продемонстрировали разработанную ими необычную тест-систему, позволяющую во много раз ускорить этот процесс и обойтись малым количеством взятой на анализ крови, помещаемой всего в одну лунку. Дело в том, что на дно этой лунки укладывается микрочип, который позволяет получить до тысячи анализов. То есть это устройство заменяет десять 96-луночных планшетов. А поскольку для одной лунки крови требуется куда меньше, чем для 96, эта система позволяет брать ее из пальца (несколько капель), а не из вены, что более комфортно, менее болезненно и вредно для пациента.

Микрочип этот действует по принципу моноферментного анализа, основанного на средстве какого-то антигена соответствующего ему антителу. На чипе иммобилизованы, т.е. внедрены, химически «пришиты» в его поверх-



ность, некие белки-ловушки (ноу-хау). Каждый из них притягивает «свое» вещество, антитело, из тех, что находятся в крови, и образует с ним прочный необратимый комплекс. Затем в лунку подливают соответствующий каждому антителу детектирующий раствор, после чего там, где этот комплекс находится, появляется сигнал: то место начинает флуоресцировать. Затем микрочип надо поместить в считывающее устройство, возбуждающее свечение с помощью ультрафиолетового облучения, отчего на мониторе появляется изображение «карты» микрочипа со светящимися точками. А поскольку известно, где какой комплекс расположен, легко определить, что за антитела вытянуты из крови белковыми ловушками, и быстро, с помощью компьютера естественно, провести этот анализ.

В настоящее время ведется разработка этого комплекса — в частности, компьютеризованного считывающего устройства. Оно, очевидно, будет действовать по принципу уже существующего сканера для чипов, используемых при изучении ДНК: его следует приспособить к анализу крови. Пока же микрочип с уловленными антителами помещают под микроскоп, облучают ультрафиолетом и фотографируют, составляя «карту» светящихся точек как бы вручную. И все равно такой анализ проводится куда быстрее традиционного.

Новая система особенно пригодится при массовых обследованиях населения. Будем надеяться, что она не только ускорит диагностирование различных заболеваний, но и поможет выявлять их на ранних стадиях, а стало быть, позволит улучшить здоровье населения.

Тел. 8-917-508-45-50, Кузнецова Софья Алексеевна.

О. СЕРДЮКОВ

СОЧЛЕНЕННЫЙ ВЕЗДЕХОД

Составленный из 2 звеньев гибкий и маневренный внедорожник-амфибия способен доставить в любое место немалое количество людей и грузов.

Грязь и песок, лед и водные преграды, болота и колдобины не страшны сегодняшним вездеходам-амфибиям. Их, казалось бы, существует немало. Что тут можно придумать нового? А в МГТУ МАМИ придумали. На Первом российском молодежном инновационном конвенте ученый из этого технического университета И. Лепешкин представил модель разработанного им ди-

жение. Если вы не слишком торопитесь, можете двигаться вперед только за счет вращения гусениц и их вертикальных пластин, которые загребают воду наподобие плиц старых колесных паровозов. Но можно и ускориться: здесь предусмотрена установка водометного движителя, который будет работать от мотора вездехода. Для этого кузов переднего звена можно слегка приподнять и установить движитель, а то и два так, чтобы струи из них били под углами 30°, в бока, а не в заднее звено.

Помимо карданного вала переднее звено соединено с задними гидроцилиндрами, которые служат для поворотов машины. Она поворачивается не как обычный гусеничный трактор или танк —

маемую Г-образную дверь. Спокойно войдя сквозь нее внутрь любого звена, люди с удовольствием отметят, что они могут там стоять в полный рост: пол расположен ниже, чем у других вездеходов, — он опущен до высоты опорных катков, так что потолок находится примерно в 2 м от пола.

Есть и другие особенности, раскрывать которые пока не станем: вездеход патентуется. Но уже ясно, что новая машина сделает жизнь геологов и охотников, лесоводов и рыбаков и многих других людей гораздо комфортнее и безопаснее, чем раньше.

Тел. 8-903-727-98-15, Лепешкин Илья Александрович.

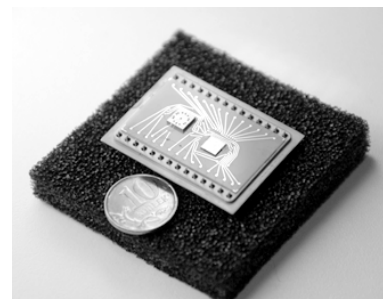
О. МИХАЙЛОВ

СПОКОЙНО, НЕ ПЕРЕВЕРНЕМСЯ

Крохотное высокоточное устройство микромеханический гироскоп, измеряя угловую скорость вращения колеса машины, надежно покажет, не проскальзывает ли оно при движении и торможении. Это поможет предотвратить юз и связанную с ним аварию.

Недавно по телевидению показывали жуткую картину. В одном из южных штатов США на дорогах образовалась гололеда. И на глазах у изумленных зрителей, пытаясь затормозить на повороте, одна за другой шли юзом шикарные автомобили, слетали с дороги, переворачивались, разбивались. Пострадавшие были, но чудом обошлось без жертв. Очевидно, благодаря тому, что в машинах все ехали с привязными ремнями и подушками безопасности. Но сегодня требуются уже повышенные уровни этой самой безопасности, устраняющие саму причину проскальзывания колес при торможении, приводящую к юзу, заносам и переворотам автомобилей. И конечно, не только в США, но и повсюду, а у нас, при наших дорогах и климате, в особенности.

На проходившем в прошлом году в Москве Первом



российском молодежном инновационном конвенте внимание посетителей привлекал стенд Санкт-Петербургского ЦНИИ «Электроприбор». На нем под огромной лупой лежали крохотные микросхемы (см. фото). Оказывается, это и есть то самое противоюзное устройство, разработанное под руководством молодого ученого Т. Беляевой, так называемый микромеханический гироскоп (ММГ). Он дает возможность вовремя предотвратить аварию. Для того чтобы современная антиблокировочная система колес работала, не давала машине пойти юзом, она должна знать, вращаются ли колеса автомобиля при различных дорожных условиях или нет. При этом современные защитные системы должны постоянно получать сигналы не только о том, что колесо вращается, но и с особой точностью — с какой угловой скоростью оно это делает. Скажем, при движении колесо попало на скользкую поверхность. Крутиться-то оно крутится, но проскальзывает, угловая скорость его изменяется. И точно определив начало этого проскальзывания, автоматическая блокировочная система сама примет меры, дабы машина не пошла юзом.

Новый гироскоп состоит из механической и электронной частей в виде 2 кристаллов размером 5x5x1 мм. Механическая подвижная часть устанавливается на колесе, а электронная, фиксирующая скорость (диск диаметром 3 мм) — на корпусе автомобиля. При вращении диска и возникновении угловой скорости на него начинает воздействовать кориолисово ускорение. От емкостных датчиков, имеющихся на ММГ, идут сигналы об этой угловой скорости и ничтожнейших ее изменениях. Чувствительность — 10° в час. Это сопо-



зайн-проекта 2-звенного гусеничного транспортера (см. фото). Он состоит из 2 частей, причем обе ведущие. Привод идет как на передние гусеницы, так и на задние: оба звена соединены карданным валом. Это значительно увеличивает проходимость машины и ее маневренность. По мнению Лепешкина, показанный им транспортер предназначен в первую очередь для геологических, экологических, географических и тому подобных экспедиций. В переднем звене такого вездехода во время движения помещаются люди, а в заднем — оборудование, там же находится помещение для отдыха: откидные койки, столик, багаж, аппаратура и пр. Широкие армированные резиновые гусеницы и полный привод позволяют этой машине преодолевать любое бездорожье в любую погоду. Подъехав к водной преграде, вездеход-амфибия не тушует, а продолжает дви-

тормоза одной из гусениц, а установкой на ходу с помощью этих гидроцилиндров заднего звена под углом к переднему. Это, конечно, несколько снижает маневренность машины, но зато позволяет снизить и нагрузку на грунт: амфибия пройдет даже там, где спасует танк. Кроме того, вездеход может забираться на высоту куда большую, чем другие его аналоги. Дело в том, что спереди у него установлены выступающие вертикальные бамперы, эдакие направляющие. Упершись бамперами в препятствие, машина постепенно наезжает на них гусеницами и как по направляющим карабкается вверх. Естественно, препятствие не должно быть выше места установки этих бамперов.

Кроме того, в отличие от конкурентов, никаких люков, вроде танковых, для того чтобы попасть внутрь, нет. Лепешкин справедливо счел их неудобными и предложил вместо них подни-

ставимо со скоростью вращения Земли. То есть на гироскоп это вращение влияет, оттого и погрешность. А не вертись наша планета, точность вообще была бы чуть ли не абсолютной.

Благодаря столь необычно высокой чувствительности ММГ можно применять и в других устройствах, например в навигационных системах. Скажем, в каких-то точках система GPS не срабатывает. ММГ частично продублирует ее и будет выдавать данные о скорости передвижения того же автомобиля, по которой можно будет определить и его местонахождение. Применим ММГ и в других устройствах, там, где имеются вращающиеся части, — например, в оборонных целях («умное оружие», скажем) и пр. Но главное, он поможет спасти множество людей, предотвратив большую часть аварий на транспорте.

Тел. (812) 499-78-09, Беляева Татьяна Александровна.

М.МОЖАЙСКИЙ

ЧУДО-КРОВАТЬ ДЛЯ ЛЕЖАЧИХ БОЛЬНЫХ

Наверное, только близким людям можно в полной мере понять, насколько тяжело ухаживать за обездвиженным человеком не только морально, но и физически.

При реабилитации инвалидов во главу угла ставится задача создания безбарьерной среды их жизнедеятельности как вне, так и внутри дома.

В последние годы первой частью проблемы, хотя и не слишком энергично, все же занимаются органы государственной власти. Медленно, но реконструируются жилища людей с постоянно или временно ограниченными физическими возможностями. В некоторых городах, в частности у нас в Твери, для них появились специальные виды общественного транспорта.

А вот условия выхаживания лежачих больных дома или в стационаре по-прежнему изменились мало, здесь, как и раньше, преоб-



ладает нелегкий и малоприятный ручной труд.

Так что идея создания универсальной кровати для неподвижных инвалидов, можно сказать, витала в воздухе. Но конкретно взялись за ее разработку в самарском ОАО «Моторостроитель». В результате был разработан уникальный комплекс «Самарянка», которому, по свидетельству специалистов, нет аналогов (см. фото). Он защищен патентом на изобретение.

Конструкция «Кровати-трансформера» позволяет эффективно механизировать уход за неподвижным больным и с помощью различных приспособлений обеспечивать все необходимые физиологические и гигиенические процедуры. Даже просто перевернуть, переложить больного теперь достаточно легко. Очень важно, что кровать исключает появление такого неприятного явления, как пролежни. В результате пациент находится в комфортных условиях, чистоте и понимает, что он не слишком в тягость окружающим, а стало быть, шансы на выздоровление у него заметно возрастают. Если у больного действует хотя бы одна рука, он, не покидая кровати, может пользоваться компьютером, телефоном, т.е. учиться, общаться. Ну чем это не первые шаги к социальной реабилитации больного человека?

Такая техника необходима не только в домашних условиях, но и для медучрежде-

ний, отделений милосердия пансионатов для ветеранов и инвалидов. Те, кто опробовал изобретение практически, при уходе за больными, оценили его так: «Это просто фантастика, с такой кроватью мы перестанем надирать спины!» Положительные отзывы получил новый комплекс и у руководителей медицинских учреждений.

А если она будет выпускаться серийно, то и ее себестоимость снизится, а значит, изделие станет более доступным для потенциальных потребителей. Пока же рассматриваются различные варианты обеспечения «трансформером» нуждающихся: предоставляться он может или с привлечением бюджетных средств, или через систему проката.

443058, Самара, ул.Свободы, 71, а/я 10566.

О.ГОРБУНОВ

ТЕПЕРЬ ЗАЖИВЕТ БЫСТРО

Поверхностные, но весьма болезненные и трудно заживающие ожоги могут привести к серьезным проблемам. Новый метод лечения значительно ускоряет их заживление и устраняет возможность осложнений.

Речь в этой статье пойдет не об обычных бытовых ожогах: спичку, там, не вовремя потушил, раскаленного утю-

га коснулся или стакан горячего чая на себя вылил... Спиртом это место протер пару раз — и до свадьбы заживет. Наиболее серьезное последствие — волдырь вскочит. Но сегодня при пожарах и катастрофах, терактах и тому подобных ЧП немало людей получают действительно весьма опасные, обширнейшие поражения кожи, в том числе и ожоги, которые, если не ускорить устранение их последствий, могут привести и к смерти или, во всяком случае, к серьезным нарушениям здоровья пострадавшего. Внешние покровы нашего тела состоят из нескольких слоев. Один из них, базальный, находящийся рядом с дермой, расположенной непосредственно под верхним слоем — эпидермисом, будучи поражен, особенно если поражение обширное, нуждается в скорейшем замещении. Сегодня для его лечения ожог надо укрыть от инфицирования и прочих вредных воздействий. Для этого на него накладывается искусственная пленка, аналог эпидермиса. Она культивируется, выращивается обычно на коллагене — белке, входящем в состав многих тканей животных. Будучи перенесены на рану, выращенные на ней клетки делятся, внедряются в ткани пациента и постепенно закрывают пораженное место. Все бы хорошо, да только пленка эта очень нежная и тонкая. Чтобы перенести на ожог или другую рану, ее надо очень осторожно отмыть, снять с места, где она выращена, перенести на наложенную на рану марлю, затем аккуратно, дабы не повредить, открепить от носителя... В общем, очень трудоемкий, кропотливый процесс, требующий высокой квалификации исполнителя. Помимо всего прочего, эту пленку приходится обрабатывать ферментом. От этого часть выращенных клеток страдает, что заметно снижает качество лечения и замедляет процесс выздоровления больного.

В Санкт-Петербургском институте цитологии РАН под руководством Ю.А.Швец задумали создать необычную полимерную пленку на основе полиэлиделагида. Она должна была быть достаточно тонкой, но очень

прочной, в отличие от традиционных. Кроме того, она не должна мутнеть, что часто происходит с такими пленками. Ведь тогда невозможно будет наблюдать за заживлением ожога или раны сквозь микроскоп. И главное, она должна впоследствии растворяться на ране без образования токсичных отходов. То есть подложка, на которой находятся выращенные клетки, должна исчезнуть, а клетки — остаться и продолжить свою целебную работу.

Юлия Александровна такую пленку изготовила (ноу-хау). Теперь труд медиков по укрыванию ожогов и ран этой лечебной «крышкой» значительно облегчился. Ее легко и удобно переносить на рану, она тонка, но весьма прочна, не рвется, пориста, что очень важно, дабы нарастающая кожа дышала и пропускала полезные жидкости организма, благодаря чему резко ускоряется заживление. Пока, правда, у подопытных животных. Но результаты отличные, так что скоро и людей так начнут лечить, и возможно, применять новую пленку не только при лечении ожогов и ран, но и в косметологии. Там поле ее использования будет весьма обширным. Например, при восстановлении естественной пигментации кожи в случае ее утраты.

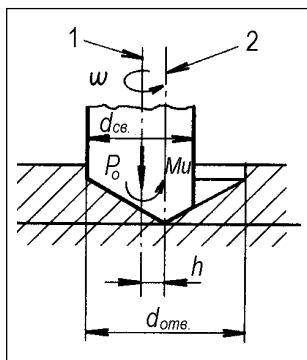
Тел. (812) 297-39-83,
Швец Юлия Борисовна.

М.МИХАЙЛОВ

НЕПРАВИЛЬНОЕ СВЕРЛО

Заточенное неправильно, асимметрично сверло можно заставить проделывать отверстия гораздо точнее и качественнее, чем обычно, а также изготавливать одним сверлом отверстия разных диаметров.

Сколько мороки испытывают сверловщики при заточке своих инструментов! Обычные сверла, перовые и спиральные, являются так называемыми двухлезвийными инструментами. А давно известно, что заточить их особенно вручную, — мука мученическая. Как ни высокая квалификация сверловщика или инструментальщи-



ка, как он ни старайся, не получается сделать заточку настолько точно, симметрично заточив режущие кромки, чтобы оси сверла 1 и поперечной кромки 2 (см. рис.) совпадали. Обязательно появится смещение h . При разной длине продольных режущих кромок отверстие разбивается и диаметр его будет равен диаметру сверла $d_{св} + 2h$. И чем больше h , тем сложнее сверлить, поскольку поперечная кромка будет уводить сверло, а стало быть, его ось в сторону, а осевая сила P_0 будет изгибать сверло и поперечная кромка станет вращаться вокруг его оси. Точность отверстия снижается, ухудшается качество работы и, соответственно, изготавливаемой детали. Особенно часто такая асимметричность возникает при заточке наиболее распространенных спиральных сверл, обладающих весьма сложной геометрией. Чудовищной называет ее изобретатель из Краматорска Донецкой области Н.Залепа, который вместе со своими сыновьями Глебом и Анатолием нашел, как заставить неправильно заточенное сверло проделывать аккуратные и правильные отверстия и даже недостатки асимметричной заточки превратить в ее достоинства. Они решили совместить ось вращения шпинделя сверлильного станка с осью поперечной кромки. При этом изгибающий момент исчезнет, поскольку осевая сила совпадет с осью поперечной кромки и вращающий момент будет действовать вдоль нее. Не будет и увода оси сверла в начале сверления в сторону, доставляющего немало головной боли сверловщикам. Решаются и проблемы заточки кромок. При большой разности их углов ось отверстия уведит-

ся в сторону. А при асимметричной заточке каждая кромка имеет свою нагрузку, а это уменьшает отвод сверла.

Изобретатели разработали несложное устройство, позволяющее совмещать ось шпинделя сверлильного станка с осью поперечной кромки при любом значении h , даже если оно равно половине диаметра сверла (пат. Украины на п.м. 28851). С его помощью, как утверждают авторы, одним сверлом можно получать отверстия от 1 до 1,8 диаметра этого сверла. Только надо соответственно заточить сверло (ноу-хау).

С применением нового приспособления асимметричная заточка сверл, приносящая столько неприятностей, теперь позволяет уменьшить металлоемкость сверл, снизить силы трения, действующие на них, повысить их стойкость и исключить столь обычное заклинивание инструмента. А точность отверстий соответствует сверлению с идеальной симметричной заточкой, которую можно получить разве что на специальном станке.

Тел. +38 0626 442862,
Залепа Николай Ананьевич,
Глеб Николаевич,
Анатолий Николаевич.

М.МОЖАЙСКИЙ

РУЧНАЯ КОБРА

Обладатель звания «Лучший рационализатор лесного хозяйства СССР 1969 года» Геннадий Алексеев изобрел ручной инструмент «Кобра» (пат. 2236780) для уничтожения как малценных лесных пород, так и древесно-кустарниковой растительности под линиями связи, электропередачи, на придорожных полосах и на газонетрассах. Это садовый секатор с зубастой рогаткой на конце.

Главная идея инструмента заключается в том, что его острые резцы глубоко ранят ствол дерева и в образовавшуюся ранку впрыскивается специальный раствор арборицидов. При этом ствол дерева постепенно отмирает вместе с корневой системой, что исключает дальнейшее появление поросли.

«Кобра» позволяет при небольших затратах средств и времени на долгое время избавиться от сорной древесно-кустарниковой растительности и успешно применяется во многих регионах России.

«Ручная кобра» не единственное изобретение Г.Алексеева (425143, Марий Эл, п.Зеленогорск, ул.Кооперативная, 25-1). В 2000 г. он разработал и запатентовал технологию посадки соснового леса на горельниках (пат. 2176870). Используется она при восстановлении соснового леса, уничтоженного верховыми лесными пожарами. Вначале прокладывают борозды и осуществляют посадку в них саженцев. Площадь горельника расчищают путем направленного повала деревьев вершинами в одну сторону. За год до посадки прокладывают борозды с востока на запад между сваленными деревьями с междурядьями, покрытыми нетоварной древесиной. Это позволяет защитить почву от иссушения, а корневые шейки молодых растений от солнечных ожогов, сохранить влагу для молодых растений и обогатить почву междурядий гумусом.

Для того чтобы защитить древесину от возгорания и биологического поражения, используют специальные огнебиозащитные пропитки, лаки, краски, пасты. При разработке этих составов главное внимание уделяется их огнезащитной эффективности, как правило в ущерб декоративности покрытий.

Сергей Рязов с коллегами из ООО «Огнезащитные материалы» (634050, Томск, пр.Ленина, 36) предлагает огнезащитную краску (пат. 2313549), включающую в качестве связующего водную дисперсию поливинилацетата, неионогенное поверхностно-активное вещество, консервант. Используются наполнители: природные силикаты диоксида и волластапита, антипиреновая вспучивающаяся добавка и др.

Специалисты фирмы «Ловин-огнезащита» (115088, Москва, ул.Угрешская, 2) разработали огнезащитное текстурное покрытие «Ловинекс». Декоративные свойства этого материала позволяют использовать его в качестве финишного покрытия для отделки интерьеров и

фасадов деревянных домов, дач и других сооружений из древесины. Покрытие атмосферостойчиво. Наличие в его составе гидрофобных добавок придает образующейся пленке водоотталкивающие свойства. Однако она проницаема для водяных паров, поэтому древесина под пленкой «дышит».

А. РЕНКЕЛЬ

ИСКОМЫЙ РЕДУКТОР

О редукторах говорилось уже множество раз. Предлагается вариант соосного редуктора на основе стандартных шарикоподшипников.

Необходимость такого редуктора появилась у одной тверской компании, занимающейся выпуском топливного оборудования, в частности котлов. Дело в том, что нужно было забросить в пневмокотел топливо (обычные опилки) и равномерно разрыхлить их там. Как часто бывает, необходимое

оборудование пришлось конструировать и изготавливать буквально на лету, исходя из имеющегося в наличии «железа». Попался, как говорится, под руку электродвигатель в 1,5-2 тыс. об/мин. Слишком много, все топливо, сами понимаете, разлетится в разные стороны. Снизить же это число нужно было этак раз в 60. Мудрено...

Что делать, где срочно найти подходящий редуктор? Да еще такой, чтобы умещался в трубу диаметром всего-то 200 мм и при этом обеспечивал мощность заброса топлива порядка 0,5 т/ч. Решение осенило рационализатора Вячеслава Сорокина. Правда, не сразу, но зато оказалось верным.

Необходимый механизм был собран по соосной схеме и, что самое интересное, с использованием серийно выпускаемых стандартных подшипников. Его передаточное число напрямую зависит от количества применяемых подшипников и рассчитывается по формуле:

$$i=2^{(n+1)},$$

где n — количество подшипников. К примеру, в образце 1 (см. фото) подшипников пять, стало быть, пе-



редаточное число $2^6=64$. А это значит, что просто меняя количество этих всем известных деталей, мы легко изменяем и передаточное число.

Редуктор работает по планетарному принципу: имея, к примеру, пять подшипников, столько же стопорных колечек и звездочек, посаженных на одну ось, он последовательно передает вращение через подшипники от ведущего вала к ведомому. Причем регулирование крутящего момента осу-

ществляется простым поджатием стопорного кольца 2.

Специалистам, несомненно, будет интересно то, что при застопоривании или критическом увеличении нагрузки на редуктор он автоматически переходит в холостой ход или просто стопорится.

Тел. (4822) 48-68-88, Сорокин Вячеслав Георгиевич (Тверь).

О. ГОРБУНОВ, наш соб. корр. по Твери и обл.

БЕСПЛАТНАЯ РЕКЛАМА

КУПЛЮ, ПРОДАМ, ОБМЕНЯЮ

Редакция публикует бесплатные рекламные объявления физических лиц и организаций. Тематика объявлений не ограничивается. Иллюстрации приветствуются. Право на литературную правку остается за ИР. Объявления высылать по почтовому или электронному (advertis@i-r.ru) адресу с пометкой «Бесплатная реклама». Присланные материалы не возвращаются.

БЕЗ МОЛОТКА!

Предлагается неисключительная лицензия на «Устройство для выпрессовки и запрессовки поршневого пальца» (пат. 2335679), избавляющая владельца от повторных операций благодаря высокому качеству работы. Разработаны рабочие чертежи, испытан с положительным результатом образец. Позволяет выполнять операции не только в стационарных, но и полевых условиях без применения молотка.

446430, Самарская обл., г.Отрадный, ул.Гайдара, 60, кв. 10. Горлову Василию Алексеевичу.

УПРУГАЯ СИСТЕМА

Во многих механизмах и машинах часто хотелось бы управлять жесткостью пружин в процессе эксплуатации или наладки. Классические пружины Гука не позволяют этого сделать.

Предлагается компактная упругая система, позволяющая плавно изменять в нужное число раз свою жесткость непосредственно во время работы.

Тел. 0038 044 406-8030. E-mail: eroshenko@ntukpi.kiev.ua. Valentin A.Eroshenko, prof.

ОПОРЫ, ПОВЫШАЮЩИЕ БЕЗОПАСНОСТЬ

Запатентованы конструкции опор (пат. 2171415, 2262604) для трубопроводов среднего и высокого давления на крупных тепловых электростанциях, воспринимающих нагрузку от трубопроводов и освобождающих элементы цилиндров турбогенератора и верхней части опорной конструкции фундамента турбогенератора от критических статических и гидродинамических усилий трубопроводов, присоединенных к цилиндрам турбогенераторов. Опоры повышают безопасность, надежность и долговечность работы энергокомплекса.

Патентообладатель Хуснулин Р.А. 620073, Екатеринбург, ул.Акад. Шварца, 6/1, кв. 62. Тел. (343) 381-10-47.



МЕСЯЦЫ О БУДУЩЕМ

(ПО МАТЕРИАЛАМ ПУБЛИКАЦИЙ АВТОРА В ИР)

В ГОД СВОЕГО 80-ЛЕТИЯ ЖУРНАЛ ПРЕДЛАГАЕТ ЧИТАТЕЛЯМ ТЕХНИЧЕСКИЕ ПРОГНОЗЫ НАШЕГО ПОСТОЯННОГО АВТОРА, ЛАУРЕАТА КОНКУРСА ИР «ТЕХНИКА — КОЛЕСНИЦА ПРОГРЕССА» Ю.ЕРМАКОВА, ЗАСЛУЖЕННОГО ИЗОБРЕТАТЕЛЯ РСФСР, Д.Т.Н.

★ ПРАВДИВЫ ЛИ ТЕХНИЧЕСКИЕ ПРОГНОЗЫ?

Львиная доля известных пессимистических прогнозов, к счастью, не сбывается. Не хватает воображения — его опережает жизнь.

Примеры? Английский писатель-фантаст Герберт Уэллс (см. фото) в 1901 г. выпустил книгу «Предвидения о влиянии технического и научного прогресса на человеческую жизнь и мысль». В ней он писал, что «летающий аппарат тяжелее воздуха будет создан только в 1950 г.». Видимо, не знал, что весной 1883 г. в России первый в мире самолет А.Ф.Можайского с человеком на борту оторвался от земли. Правда, при взлете самолет ударился о забор, повредил крыло и шасси. Между прочим, первый полет братьев О. и У.Райт 17 декабря 1903 г. на их биплане продолжался 3 с и тоже закончился аварией.

Известно, что когда 6 октября 1920 г. Ленин рассказал тому же Уэллсу в Кремле о плане ГОЭЛРО, писатель усомнился: «Ленин, который как подлинный марксист отвергает всех «утопистов», в конце концов сам впал в утопию, утопию электрификации». Через 14 лет Уэллс снова появился в Москве. К тому времени была пущена самая большая в мире Днепровская ГЭС (1932 г.) и перевыполнен план ГОЭЛРО. Фантаст снял шляпу перед «кремлевским мечтателем».

В 1910 г. в Стокгольме состоялся международный конгресс геологов. Участники его рассмотрели данные о запасах железных руд 72 стран и сделали вывод, что железной руды человечеству хватит примерно до 1970 г. Спустя 12 лет на очередной сессии этого конгресса отмечалось, что железных руд осталось совсем немного. А уже через год это мнение было опровергнуто открытием Курской магнитной аномалии. Ее железорудные запасы исчисляются гигантской цифрой — 9 трлн т. Сегодня считают, что запасы сырья для получения железа практически неисчерпаемы.

Английский физик Чарльз Таунс в июне 2003 г. на встрече лауреатов Нобелевской премии в Санкт-Петербурге в своей лекции «Свобода ведет к истине» привел примеры того, как не оправдываются прогнозы. Один из них: «В 1937 г. в США был подготовлен отчет о будущем науки. В нем было ничего сказано ни об атомной энергии, ни о транзисторах, ни о космосе. А ведь программа создавалась на четверть века вперед!»

В конце 1946 г. в журнале «Американ мэшинист» была напечатана серия статей инженера Госта Тредсона под общим названием «Станки будущего». Статьи содержат отдельные соображения о конструктивном оформлении и компоновке узлов станков, повышении жесткости, применении гидравлики, увеличении режимов обработки — вполне естественный ход мысли. И ни слова об автоматически переналаживаемых станках, роботах, автоматических цехах, безлюдных технологиях.

Прошло немногим более десятилетия — и премия Гран-при советским станкам с программным управлением на Всемирной выставке в Брюсселе в 1958 г. За год до этого — событие грандиозного масштаба: наш первый в мире искусственный спутник Земли прочертил космическое пространство 4 октября 1957 г. Он опроверг сомнение английского академика Д.Томсона в возможности запуска космических ракет, высказанное им в книге «Предвидимое будущее», вышедшей буквально накануне — в 1955 году.

Вывод: прогнозы даже крупнейших ученых часто отстают от жизни.

★ ПРОБЛЕМЫ МИРОВОГО СООБЩЕСТВА

Обозначим главные проблемы, стоящие перед мировым сообществом. Еще Энгельс говорил: «Если у общества возникает потребность, то она движет науку быстрее десятка университетов». Сегодня таких проблем три: дефицит сырья, дефицит энергии, деградация и разрушение окружающей среды. Как следствие их совместного действия — ухудшение условий жизнедеятельности, трудоспособности, здоровья людей, уменьшение производительности труда.

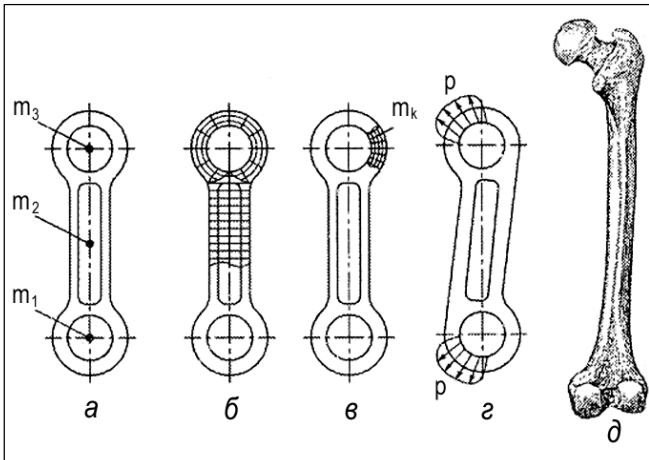
На первом месте стоит вопиющая реальность: уничтожение природы — среды обитания всего живого.

Утверждаю: современные технические средства позволяют повернуть экологическую ситуацию в лучшую сторону. Выпуск продукции машиностроения можно, по крайней мере, удвоить без увеличения затрат сырья, энергии, труда. Для этого необходимо изменить технологическую стратегию на всех стадиях производственного процесса. А он начинается с сырья, с заготовки.

★ ЗАГОТОВКА — РОЖДЕНИЕ ИЗДЕЛИЯ

Более 150 лет тому назад знаменитый металлург Д.К.Чернов высказал идею создания материалов и конструкций, подобных живым организмам. Он писал, что в природе можно подметить распределение материалов, рассчитанное наивыгоднейшим образом для передачи усилий. Примером этого, отметил Чернов, является строение костей. Получение материалов, структурно и функционально подобных живым организмам или природным органическим материалам, является задачей будущих технологий. Она уже решается в настоящее время при конструировании материалов, заготовок и деталей.

С заготовки начинается все, как в природе, так и в рукотворном мире. Заготовка — емкое философское понятие,



подобное тому, как «Что посеешь, то и пожнешь» или «Каково волокно, таково и полотно». Чем точнее она по форме детали, чем лучше приспособлена к ее рабочим функциям (не забудем — и к утилизации), тем меньше технологические затраты производственного и жизненного цикла детали. А если еще заготовка окажется дешевле традиционной, то появляется синергетический, многократный эффект.

В машиностроении основным способом ее производства является литье с последующим переделом в поковку, прокат, ленту или готовую деталь.

По оценке академика А.И.Целикова, в 70-е гг. прошлого столетия «в резерве деталей машин находится 9/10 теоретической прочности». Этот резерв можно использовать, конструируя заготовку совместно с деталью и под деталь.

Их совместное проектирование рассмотрим на примере шатуна. Его скелетный образ представлял в 30-е гг. прошлого столетия центры масс головок m_1 и m_3 и шейки m_2 (рис. а), в 60-е — поэлементное расположение центров масс вдоль тела шатуна (рис. б), в 90-е — сетку из конечных элементов массами m_k (рис. в). В настоящее время сетка имеет неравномерную структуру, учащенную в местах действия наибольших напряжений p и разреженную на менее нагруженных участках (рис. г). Подобно неравномерной структуре костной ткани она равномерно распределяет напряжения по всему телу шатуна (рис. д). Сам шатун с такой сеткой металлических волокон приобрел очертания бедренной кости, еще раз подтвердив оптимальность живых конструкций. По оптимальной скелетной модели изготавливается пресс-форма — каркас из высокопрочных волокон, который затем пропитывается расплавом металла. После минимальной обработки отверстий шатун готов.

Наиболее сложная в литейном деле операция — изготовление форм, соответствующих конфигурации и размерам отливки. Модели делают из дерева опытные мастера. Работа долгая и ответственная. Современные компьютерные технологии значительно упрощают эту операцию. Спроектированный на компьютере объект в трехмерном (пространственном) изображении выращивается в готовую модель на установке с программным управлением. Жидкая полимерная композиция наносится слоями толщиной 0,1—0,2 мм соответствующего сечения последовательно по высоте детали. Затвердевающие слои формируют пластмассовую модель отливки. Процесс сегодня занимает всего 1 ч вместо иной раз десятков часов ручного метода. После использования модель переплавляют в полимерное сырье для других объектов. А обычную деревянную модель, конечно, не превратишь снова в брус или доску. Интеллектуальные технологии наглядно демонстрируют огромные резервы по экономии сырья, энергии и живой силы.

Ю.ЕРМАКОВ
Тел. (495) 524-19-21.

(Продолжение следует)

И НА ПЕНСИИ ОСТАНУСЬ ВАШИМ ПОДПИСЧИКОМ

Уважаемый главный редактор журнала ИР, г-н В.Т.Бородин!
Поздравляю Вас и в Вашем лице всю редакцию журнала с юбилеем!

Я, Братцева Галина Георгиевна, преподаватель СПбГЭТУ ЛЭТИ, познакомилась с вашим журналом в конце 80-х, когда стала преподавать курс по технологии творчества (на базе элементов ТРИЗ — теории решения изобретательских задач) сначала на учебно-производственном комбинате, потом в специализированных школах, лицеях и гимназиях. Мне был нужен свежий подсобный материал по изобретениям и другим новациям, чтобы занятия были интересными и современными.

Неоценимый вклад журнальных МИ-материалов и статей в мою творческую деятельность наряду с другой текущей информацией позволил создать ряд авторских программ с задачами и примерами по курсу с современным содержанием.

В настоящее время существует курс с авторским названием «Технология развития творческого мышления (ТРТМ)», который включает, в зависимости от возраста и учебной подготовки, следующие подкурсы: приемы развития творческого воображения, методы активизации творческого мышления и воображения, развитие системности и технологичности мышления, плоско-объемное конструирование, развитие диалектичности мышления (с использованием элементов ТРИЗ), развитие образного мышления (с комплексом специальных упражнений) и его творческой связи с вербальным мышлением, интеллектуальные игры, законы развития искусственных систем, защита интеллектуальной собственности и авторские права, анализ и решение исследовательских задач, связь законов развития искусственных систем с этапами функционально-стоимостного анализа и т.д.

Например, разработаны курсы, поддерживаемые следующими программами:

- последовательная программа развития творческого мышления для школьников с 1-го по 11-й класс;
- программа по творческому подходу к выбору профессии (7-й класс);
- специализированные программы для начальной творческой профессиональной подготовки;
- программа по технологии творчества в профессиональной деятельности для аспирантов вуза;
- программа по творчеству для психологов и программа по творческому разрешению кризисных ситуаций;
- программы усовершенствования учителей в области творческой работы и т.д.

Последние 5 лет работы с аспирантами технических и гуманитарных направлений СПбГЭТУ ЛЭТИ позволили отцифровать два последовательных курса по технологии развития творческого мышления — ТРТМ (1-я часть), и технологии творчества в профессиональной деятельности — ТПЦД (2-я часть).

Сейчас, выходя на пенсию, я не собираюсь отказываться от журнала ИР — слишком он интересен и полезен для сохранения интеллекта «в рабочем состоянии». Спасибо за виртуальное сотрудничество!

С уважением
БРАТЦЕВА Галина Георгиевна.
E-mail: gbrattseva@mail.ru

ОТ РЕДАКЦИИ

Вообще-то, письма с подобными благодарными словами, и главное, конкретно рассказывающие, в чем именно помог журнал, не так уж часты в редакционной почте. Простое наши люди, получив какую-то, пусть даже неоченимую, помощь, забывают сказать простое слово «спасибо». Мы за это не в обиде. Но вот изобретатель и ученый Г. Братцева из Питера показала, как она сумела с большим КПД использовать ИР для своей научно-преподавательской деятельности. А это, как говорится, другим наука. Замечательно, что энергичная женщина и на пенсии останется нашим подписчиком.

ОБЫКНОВЕННЫЙ ВУНДЕРКИНД



УЧЕНИКУ 11-ГО КЛАССА ОДНОГО ИЗ МОСКОВСКИХ ФИЗИКО-МАТЕМАТИЧЕСКИХ КОЛЛЕДЖЕЙ ВАСЕ КУЗНЕЦОВУ ТОЛЬКО ЧТО ИСПОЛНИЛОСЬ 17 ЛЕТ, А СТАЖ ЕГО ЗАНЯТИЙ ТЕХНИКОЙ, ПОЖАЛУЙ, ВСЕГО НА НЕСКОЛЬКО МЕСЯЦЕВ МЕНЬШЕ. ЕЩЕ НЕ НАУЧИВШИСЬ ХОДИТЬ, МАЛЕНЬКИЙ ВАСЯ ПОДПОЛЗАЛ К СТОЙКАМ ОГРАЖДЕНИЯ ЕГО ДЕТСКОЙ КРОВАТКИ И ОТВИНЧИВАЛ НАТЕЛЬНЫМ КРЕСТИКОМ (ЕГО КРЕСТИЛИ) ВИНТЫ КРЕПЛЕНИЯ. В КОНЦЕ КОНЦОВ ОН-ТАКИ КРОВАТКУ РАЗВАЛИЛ. А УЖ НАУЧИВШИСЬ САМОСТОЯТЕЛЬНО ПЕРЕДВИГАТЬСЯ ПО КОМНАТЕ, НЕ ОТХОДИЛ ОТ ШКАФА, ГДЕ ЕГО ОТЕЦ, ВЫПУСКНИК МИФИ, ХРАНИЛ ВСЕВОЗМОЖНЫЕ ЖЕЛЕЗЯКИ, РАДИОДЕТАЛИ И ПРОЧЕЕ. ОДНАЖДЫ, ГУЛЯЯ С МАТЕРЬЮ ВО ДВОРЕ, ВАСЯ, КОТОРОМУ ЕЩЕ И 3 ЛЕТ НЕ БЫЛО, ПОДОШЕЛ К ВОЗИВШЕМУСЯ С МОТОРОМ СВОЕЙ МАШИНЫ МУЖИКУ, ПОСМОТРЕЛ НА ЕГО РАБОТУ, ПОСМОТРЕЛ И ГОВОРИТ: «ВАМ, ДЯДЕНЬКА, НУЖНА НЕ ПРОСТАЯ ОТВЕРТКА, А КРЕСТИКОВАЯ». ДЯДЕНЬКА РАЗИНУЛ РОТ И ЧУТЬ ТУТ ЖЕ НА АСФАЛТ НЕ СЕЛ: МАЛЫШ БЫЛ ПРАВ.

Примерно в это же время Вася начал собирать всевозможные технические устройства, а когда он стал совсем «взрослым», т.е. года в четыре, то начал... паять и с тех пор паяльник из рук не выпускает. Поначалу, научившийся уже к тому времени и читать, малыш по всяким технико-популярным книжкам принялся собирать, а затем и спаивать всякие игрушечные пищалки-мигалки, потом пошли устройства посложнее, даже электронные. Любимым чтивом наряду с «Приключениями Буратино» стали научно-популярные книги Перельмана и, например, перевод с английского «Путешествия по внутренностям машины», которую он зачитал до дыр. И все он что-то мастерил. Когда Васе исполнилось аж 7 лет, отец, Владимир Васильевич, подарил ему автомобильную катушку зажигания, и мальчик на ее основе изготовил свой первый преобразователь напряжения электроэнергии. С тех пор заболел такими устройствами, в первую очередь транс-

техники. Тем более что и сама Любовь Вениаминовна по образованию инженер, окончила Московский институт стали и сплавов, так что отцовские и материнские гены наверняка сыграли свою роль в формировании технического вундеркинда.

В кружке дети (кроме Васи, все уже школьники старших классов, конечно) изготавливали вполне серьезные вещи: схемы управления светофором, усилители, воки-токи и т.п. Когда кружки закрылись, Вася продолжил свои работы и обучение самостоятельно, тем более что в школу ему еще было поступать рано. Детали для поделок он добывал в основном на свалке, ну и папа кое-что приносил. Кроме того, ему со всего двора тащили сломанные велосипеды и часы, газонокосилки и даже телевизоры — все чинил.

В первых четырех классах школы Васе учиться было очень тоскливо. Ничего нового он там не узнавал, читать, писать, считать умел еще до поступле-

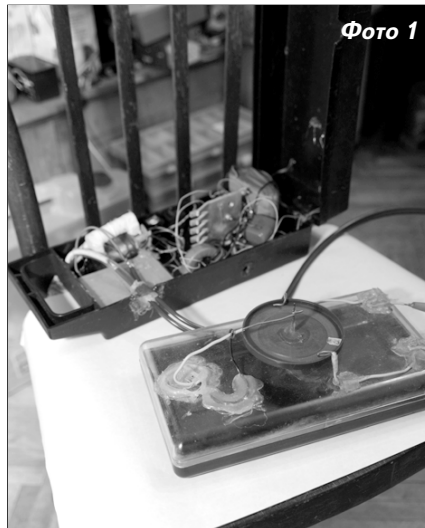


Фото 1



Фото 2

форматорами великого сербского изобретателя Теслы, его нынешнего кумира. Еще до этого Вася ходил в близлежащие кружки детского технического творчества, пока они не прекратили свое существование (интересно, кому помешали?). Причем попытки матери не допускать туда пятилетнего ребенка с треском провалились. Услышав от матери, что она его в кружок не поведет, Вася, ни слова не говоря, оделся (дело было зимой), вышел на улицу и потопал было через Ленинский проспект (там семья до сих пор живет в коммуналке), где был расположен заветный кружок. Ясное дело, материнское сердце не выдержало, и она стала его сопровождать к вершинам науки и

химии и физику знал отлично, а гуманитарные предметы и математика его так и не увлекли, беллетристику и по сей день практически не читает. Будем надеяться, что, повзрослев, он заинтересуется и художественной литературой, и философией, и историей, и искусством: с мозгами у него все в порядке. Пока же их, как и свои золотые руки, он использует в основном для придумывания и изготовления всевозможных электронных, электрических и механических устройств.

Сейчас он помимо колледжа посещает Дом научно-технического творчества молодежи. Однако не столько в нем учится, сколько сам обучает детей, общиваясь с преподавателями своими

знаниями и уже немалым опытом. Даже немного заработать там удается: заказы всевозможные технические выполняет — например, приборы и демонстрационные устройства, нужные для преподавания, изготавливает. При этом некоторые схемы этих устройств он придумывает сам. Оклад, однако, ему пока не положен: школу-то он еще не окончил. И все, что Василий зарабатывает своими руками и головой, он тратит опять же на различные технические устройства. Еще в 7-м классе он изготовил модель необычно простого электростатического двигателя (фото 1). Грубо говоря, он действует так. От блока питания высокое напряжение подается на два электрода. С них коронный разряд расплывает заряды на поверхность диска. Конструкция двигателя такова, что сила действия всех зарядов направлена в одну сторону, поэтому она заставляет вращаться диск с большой скоростью, ограниченной только сопротивлением воздуха и трением в оси диска. Для чего такой двигатель может пригодиться, автор его пока не знает. Может, наши читатели подскажут?

Недавно Василий изготовил модель двигателя Стирлинга (фото 2). Напомним, что это двигатель внешнего сгорания, действующий благодаря чередованию нагрева и охлаждения рабочего тела в его цилиндрах (тепло подается

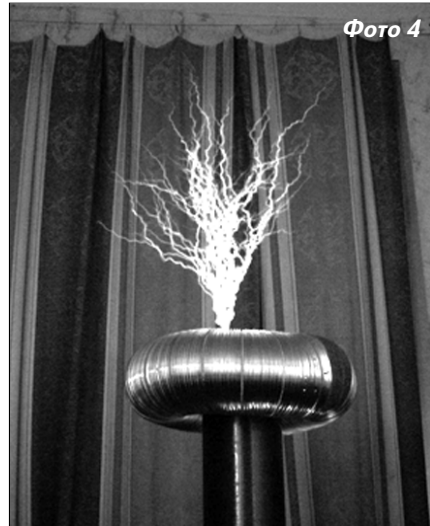


снаружи). Попеременно расширяющееся и сжимающееся при этом рабочее тело (воздух, гелий, водород, жидкости) заставляет рабочий поршень бегать туда-сюда. Видов такого двигателя много, но модель Васи необычно проста. Горелка нагревает трубочку с рабочим телом, в которой находится и некий пористый материал, металлическая губка, благодаря чему рабочее тело то нагревается, то охлаждается и заставляет поршень буквально скакать внутри прозрачного же цилиндра с немалой скоростью. Не углубляясь в детали, скажем только, что главное здесь — разница в скорости теплообмена между просто трубкой и той ее частью, где находится металлическая губка. Опять-

таки не знает Вася, как использовать это устройство, кроме как в учебном процессе при демонстрации принципа работы двигателя Стирлинга. Так же как и другое подобное устройство, придуманное и изготовленное Василием, при котором колеблющийся при нагревании и охлаждении столб воздуха заставляет так вибрировать металлическую трубку, что она издает громкий вой наподобие сирены (фото 3).

Некоторое время тому назад юный изобретатель разработал весьма эффективную модель электронной пушки. Она представляет собой диэлектрический каркас с навитой на него медной проволокой. Соосно этой катушке помещается «снаряд» — медное или алюминиевое кольцо. Теперь пропускаем сквозь обмотку катушки индуктивности ток, например из находящегося на солидном расстоянии источника. В кольце возникает индукционный ток, и в результате взаимодействия его с катушкой кольцо набирает скорость. У Василия получилось 110 м/с, более чем достаточно для самых различных целей: военных, мирных, учебных.

Познакомились мы с Васей, когда он демонстрировал еще одно свое изобретение: поющую электрическую плазму (фото 4). Произошло это на одном из каналов телевидения на передаче, посвященной техническому творчеству



молодежи. До начала ее Василий демонстрировал работу этой дуги в кулуарах, и все присутствующие при этом, в том числе и специалисты, ахали, охали, но понять, как это действует, никто не мог. Представьте себе два электрода, подавая на которые высокое напряжение от усилителя тока, генерируем между ними некий плазменный разряд, нечто среднее между дугой и тлеющим разрядом. Это преобразователь звука, направляемого на него от плеера: музыка, голос — любой звук, меняющий параметры работы дуги. Она становится мощнее, горячее или, наоборот, холоднее и слабее и с изменяющейся от этого силой расталкивает окружающий воздух. Возникают звуковые волны, со-

ответствующие тем, которые поступают с плеера, только гораздо более мощные: дуга поет, говорит, музицирует. Звук при этом идет во все стороны, он куда более объемный, чем направленный в одну сторону звук от обычных динамиков. Причем мощность его зависит от мощности дуги.

Василий продемонстрировал нам и другие свои разработки и поделки. Некоторые из них он собирал у нас на глазах, непонятно как мгновенно находя и вытаскивая их части для невообразимой кучи всевозможных деталей, проводов и устройств, полностью забывших одну из комнат коммуналки. Вот, например, новый блок питания для лазера, работающий на микросхемах. От традиционного он отличается тем, что очень компактен и весит раз в 15 меньше. Или ультразвуковой увлажнитель воздуха. На пластину, преобразующую ультразвук в механические колебания, наливают воду. Они разбивают ее на мельчайшие капельки, образуются фонтанчик и туман, абсолютно холодный: окружающий воздух отлично увлажняется, никакого нагрева и дополнительного механического разбрызгивания воды не требуется. Но особенно гордится Вася сделанными им своими руками трансформаторами Теслы. Напомним, что такой трансформатор состоит, грубо говоря, из первичной и вторичной обмоток и конденсатора. Никаких сердечников, в отличие от обычных трансформаторов, нет, а огромное выходное напряжение (до миллионов вольт) достигается благодаря возникающему резонансу. Вася изготовил их дома, в этой же комнате. Большие, маленькие, с тороидальной или плоской вторичной катушкой, цилиндрической первичной. И все работают, обвиваются молниями высоких зарядов, демонстрируют свою силу. Например, газоразрядная лампочка загорается возле такого трансформатора, попав в зону действия его мощного электромагнитного поля. Но пока, увы, основная цель, которую ставил перед собой Тесла, — передача электроэнергии на расстояние без проводов — не достигнута и эти могучие трансформаторы широкого распространения не получили. Может, в будущем как раз Василий и решит эту задачу? Пока же он использует эти трансформаторы да и многие другие свои разработки и поделки лишь в качестве демонстрационных пособий.

Что будет делать этот парень, когда окончит колледж? Наверное, поступит в институт, скажем МИРЭА или МГТУ, где есть интересующие его факультеты. Будем надеяться, что закончив учебу, он станет настоящим ученым, изобретателем. Может, заведет собственное дело, основанное на его удивительных способностях, голове и руках. Побольше бы таких ребят и побольше бы к ним внимания, дабы их потенциальные возможности могли послужить на благо нашей страны. Глядишь, и дела у нас пошли бы получше.

О. СЕРДЮКОВ

ДОКАЗАТЕЛЬСТВО — ЦАРИЦА СУДЕБНОГО ПРОЦЕССА

Эффективная защита прав патентообладателей является целью национальной правовой системы и международных организаций, занимающихся вопросами интеллектуальной собственности (ИС). Российская правоприменительная практика только формируется.

А рост числа споров показывает безусловную важность сферы ИС и высокую цену ошибок. Один из наиболее сложных вопросов, с которыми сталкивается здесь истец по делам о нарушении его прав, — это возможность обеспечения доказательств.

Калининградское ООО «Кварц» (дизайнер В.А.Щепкин) запатентовало «Воздухоочиститель кухонный» (**пат. на полезный образец (ПО) 54397**). Отличия: верхняя часть корпуса выполнена со смещением; сечение трубы имеет квадратную форму; у обрамления скругленные ребра и угловые вставки; имеется панель, расположенная на основании корпуса, с органами управления и подсветки; на основании корпуса смонтирована рамка с сеткой.

Патентообладателю стало известно, что аналогичные воздухоочистители (шкафы вытяжные моделей ELEGANT, wk ELEGANT, ELEGANT TURBO) производят польские фирмы МААН и АКПО, а индивидуальный предприниматель В.В.Бакуменко импортирует их в Россию. ОАО «Кварц» обратилось в арбитражный суд Краснодарского края с иском к предпринимателю Бакуменко о признании его нарушителем патентных прав и запретить ввозить на территорию Российской Федерации вышеозначенные вытяжные шкафы (п.2 ст.1358 ГК).

Истец представил суду таможенные декларации, подтверждающие факт ввоза предпринимателем спорных шкафов. Но, что странно, суд не просит обязать ответчика представить формуляр исследования изделия на патентную чистоту (ГОСТ Р 15.011-96).

На словосочетание «патентная чистота» словарные скрижали услужливо выдают: «Это юридическое свойство объекта техники, заключающееся в том, что объект — товар может быть ввезен и использован в данной стране без опасности нарушения действующих на ее территории патентов на изобретения и др. объекты промышленной собственности (ОПС)».

Зарубежное судопроизводство исповедует приоритетное гарантирование исключительного права истца-патентообладателя. Непредставление ответчиком патентного формуляра суд рассматривает через призму сомнения во всех его действиях, в деловой порядочности и законопослушании. Именно такой подход к изобретательским делам был принят китайскими судами, когда Китай готовился вступить в цивилизованные рыночные отношения и в 1985 г. принял патентный закон. Судьям преподли азы патентного права, ознакомили с существом ряда зарубежных судебных дел. Результат не замедлил ска-

заться на жестком отношении судей к нарушителям исключительного права и, как следствие, на вливания зарубежных инвестиций в экономику КНР, активное патентование ОПС и продажу на них лицензий.

Арбитражный суд открыл дело № А32-17725/2006-41/501, но его решением ООО «Кварц» отказано в удовлетворении заявленных требований. Истец обжаловал вердикт в апелляционной инстанции, однако полгода спустя постановлением и этого судебного органа иск не был удовлетворен. Суды исходили из того, что шкафы вытяжные моделей ELEGANT и др. не содержат всех существенных признаков зарегистрированного промьшленного образца «Воздухоочиститель кухонный» (**пат. на ПО 54397**), приведенных в патенте. Отказ в проведении экспертизы спорных объектов мотивирован отсутствием у сторон натуральных образцов для проведения исследования. ООО «Кварц» не представило надлежащих доказательств нарушения его прав индивидуальным предпринимателем.

В кассационной жалобе в федеральный арбитражный суд Северо-Кавказского округа ООО «Кварц» просило отменить решение арбитражного суда Краснодарского края и постановление апелляционной инстанции, передать дело на новое рассмотрение. Заявитель сослался на отказ судов в проведении независимой экспертизы, что не позволило всесторонне рассмотреть дело. Теперь общество готово передать на экспертизу как образцы своей продукции, так и натурные образцы шкафов вытяжных моделей ELEGANT и др., полученные от других реализаторов.

Федеральный арбитражный суд СКО жалобу не удовлетворил по следующим основаниям. Согласно ст.3, 10 и 14 Патентного закона (ст.1353, 1354, 1358 и 1367 ГК) права на ОПС охраняются законом и подтверждаются патентом. Патентообладателю принадлежит исключительное право, и никто не может использовать запатентованный ОПС без его разрешения, т.е. только на основе лицензионного договора. Правообладатель способен требовать прекращения нарушения патента, возмещения виновным лицом причиненных убытков, осуществления иных способов защиты прав.

Суды первой и апелляционной инстанций полно, всесторонне и объек-

тивно исследовали фактические обстоятельства дела и в порядке ст.71 Арбитражный процессуальный кодекс (АПК) РФ оценили представленные в обоснование исковых требований доказательства. На основании данной оценки и сравнительного анализа суд первой инстанции сделал вывод о том, что импортируемые ответчиком вытяжные шкафы не содержат всех существенных признаков зарегистрированного ПО «Воздухоочиститель кухонный» (**пат. на ПО 54397**), приведенных в перечне существенных признаков, с которыми состоялась его регистрация. Истец не представил доказательств, опровергающих данные выводы.

Кроме того, в суде апелляционной инстанции сторонами представлены два заключения специалистов по исследованию образцов вытяжных шкафов со взаимоисключающими выводами. Учитывая данные обстоятельства, суд апелляционной инстанции с целью устранения противоречий в доказательствах предложил сторонам назначить экспертизу в соответствии с нормами АПК РФ. Однако в связи с невозможностью представить эксперту натурные образцы экспертиза не была назначена.

В силу ст.65 АПК РФ каждое лицо, участвующее в деле, должно доказать те обстоятельства, на которые оно ссылается в обоснование своих требований либо возражений. Поскольку истец не представил достоверных и бесспорных доказательств, подтверждающих нарушение ответчиком его прав, суд апелляционной инстанции отклонил доводы жалобы.

Суд кассационной инстанции в силу ст.286, 287 АПК РФ проверяет правильность применения судами первой и апелляционной инстанций норм материального и процессуального права, при этом не имеет полномочий на исследование и установление новых обстоятельств дела, не вправе переоценивать доказательства, которые были предметом исследования этих судов.

Поскольку обжалуемые судебные акты соответствуют нормам материального и процессуального права, основания к их отмене или изменению отсутствуют. Руководствуясь ст.284, 286—289 АПК РФ, Федеральный арбитражный суд СКО решение и поста-

ЗАДАЧА ОПРЕДЕЛЕНА? ОТВЕТ НАЙДЕМ

Создание интеллектуальной собственности можно разделить на два этапа: постановка изобретательской задачи и ее решение. И хотя способов и приемов в этом направлении известно множество (по некоторым оценкам, около 400), на взгляд автора, наиболее важным является точное определение изобретательского задания. Образно говоря, именно первый этап — это фундамент, на котором возводится здание технического новшества. Особую значимость он приобретает при создании новой и совершенствовании выпускаемой продукции, что крайне актуально в условиях рыночной экономики.

Внедрение свежих изобретений и технических новинок стимулируется удовлетворением тех или иных потребностей человека, которые могут быть как давними, так и вновь появившимися в результате прогресса или изменившихся жизненных условий.

Напомним, что подавляющее большинство выпускаемых изделий являются усовершенствованиями предыдущих моделей. Именно такое, эволюционное, шаг за шагом, развитие путем мелких доработок характерно для большей части современного проектирования и производства.

Изучая то, что мы намереваемся превратить в нечто более совершенное, прежде всего определим, какого рода потребности оно удовлетворяет и в каких ситуациях используется. Следующее, что необходимо выяснить, это какие еще желания могут возникнуть у владельца при эксплуатации изделия по прямому назначению. Целесообразно будет также определить, какие дополнительные возможности понадобятся для удовлетворения рассматриваемым изделием каких-то потребностей вне зоны его традиционного использования. При этом не надо забывать, что потребности бывают разных категорий и можно представить их совокупность в виде некоторого иерархического ряда, один из вариантов которого выглядит так:

1. Потребности общества (государства) в целом.
2. Потребности отдельных групп людей.
3. Потребности семьи.
4. Потребности индивида.
5. Потребности производства, сферы обслуживания, искусства, науки.

Любое изделие, агрегат, станок, устройство служит одной или нескольким категориям. Например, стрелковое оружие удовлетворяет потребности индивида на охоте, в спорте или для самозащиты, а также — отдельных групп граждан, стоящих на страже интересов общества (полиция, армия).

В качестве иллюстрации к изложенному проведем анализ потребностей с целью постановки изобретательских задач для усовершенствования конструкции всем известного предмета — обычной трости.

Итак, функции классической трости сводятся к опоре при ходьбе, к ощупыванию дороги, наконец, к защите от собак и каких-то нападающих, т.е. трость облегчает ходьбу и существование вне дома старикам, больным и слепым людям. Вот, пожалуй, и все основные функции классической трости.

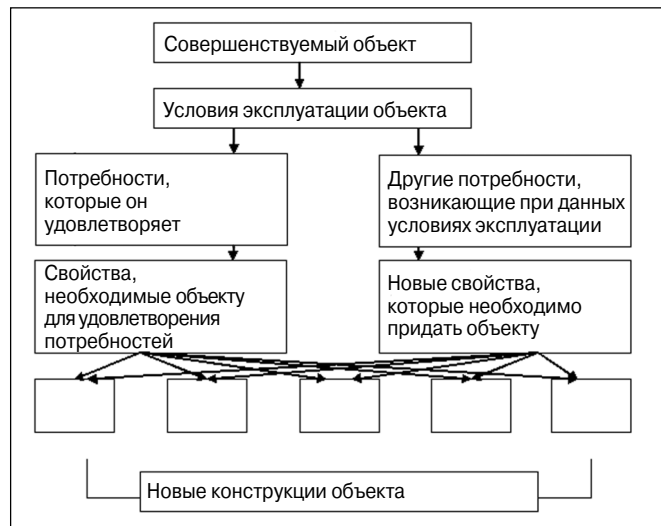
Где и когда прибегают к ней? Прежде всего на прогулке, при походах по магазинам, на базаре, во время путешествия. Уясним, какие ситуации возникают у владельца трости в этих передвижениях, и попробуем наделить трость свойствами, с помощью которых она сумеет удовлетворить эти потребности.

При хождении по магазинам возникает потребность облегчить транспортировку купленных товаров. Почему бы не наделить трость свойствами тележки? Такая трость разработана

и запатентована. Во время ходьбы человек устает и рано или поздно захочет отдохнуть. Эту потребность удовлетворит трость-сиденье, запатентованная в нескольких вариантах и незаменимая при стоянии в длинных и долговременных очередях. Человек, возвращающийся домой в темное время суток, будет рад трости с вмонтированным в ее рукоятку фонариком. Для любителей слушать радио трость можно снабдить радиоприемником. Не говоря уже о том, что существует масса конструкций тростей, с помощью которых можно защититься от врагов. Это известные трости со шпагами, рапирами, ножами и пистолетами внутри. Они помогут владельцам не только в обороне, но и в нападении.

Есть запатентованная конструкция трости с вмонтированными в нее пружинными весами, она поможет (мелкому торговцу или покупателю) при взвешивании товара. Запатентованная конструкция трости, снабженная захватом, с помощью которого можно поднять упавший предмет, такая трость незаменима для больных людей, которым трудно нагибаться. Несколько столетий известны трости, имеющие внутреннюю полость. Это уже для любителей спиртных напитков, использующих герметичную полость для их хранения, а также контрабандистов, разведчиков и агентов различных служб, причем каждый использует оригинальные тайники в своих специфических целях.

Процесс усовершенствования выпускаемого изделия можно проиллюстрировать схемой (рис.).



Разумеется, возможны различные комбинации перечисленных особенностей и свойств. Однако для полноты картины хочется отметить, что не все разработанные конструкции усовершенствованных изделий будут патентоспособными. Они могут не удовлетворять требованиям по новизне или существенным отличиям. Тем не менее если в результате всех усилий удастся разработать изделие с более высокими потребительскими качествами, то это уже сможет оказать существенную помощь предприятию в его конкурентной борьбе за рынки сбыта.

П. МАНТАШЬЯН
369004, КЧР, Черкесск, ул. Красноармейская, 34.

новление судов первой и апелляционной инстанций оставил без изменения, а кассационную жалобу — без удовлетворения.

Такая вот наука, это судебное дело. Да, до обращения в суд патентообладатель должен запастись доказательствами нарушения его исключительного права. Вполне понятно, защита всегда

существует для того, чтобы искать изъяны в обвинении. Наконец, финальная позиция должна быть у суда. Если бы истец приобрел в магазине вытяжной шкаф, ввозимый на территорию России и нарушающий его исключительное право, то мог бы предъявить его экспертизе суда. Можно было вызвать нотариуса в магазин и предста-

вить суду подписанный им протокол осмотра изделия. Не побеспокоился истец своевременно (!) запастись достоверными доказательствами. А на нет — и положительного решения суда нет!

Статью по материалам дела № А32-17725/2006-41/501 подготовил А. РЕНКЕЛЬ

БЛИЗОК ЛИ КОНЕЦ ГЕГЕМОНИИ УГЛЕВОДОРОДОВ

Изобретатели из России и ближнего зарубежья размышляют, делятся смелыми идеями относительно актуальнейшей проблемы: поиска альтернативного источника энергии.



Взамен разнообразных традиционных электростанций, при всех своих достоинствах имеющих известные экологические недостатки, Владимир Сергеевич Кашеев из Донецка предлагает действующую модель планетарного движения. В отличие от ТЭС, ГЭС и АЭС, она не «кормится» углеводородами, не нуждается в плотинах и ядерном топливе.

Вот каков ход философски-конструкторских рассуждений изобретателя из нынешнего зарубежья — с Украины.

В знаменитом трактате «Математические начала натуральной философии» Исаак Ньютон писал: «Брошенный камень отклонится под действием тяжести от прямолинейного пути и, описав кривую траекторию, упадет наконец на Землю. Если бросить его с большей скоростью, он упадет дальше». В итоге Ньютон приходит к выводу, что если бы не сопротивление воздуха, то по достижении достаточной скорости траектория сделается такой, что камень вообще может никогда не упасть на поверхность Земли, а станет двигаться вокруг нее «подобно тому, как планеты описывают в небесном пространстве свои орбиты».

Между тем это утверждение великого физика не может опираться на три им же сформулированных закона. Странно? Смотрите сами. Первый из них гласит: «Материальная точка находится в состоянии равновесия или равномерного прямолинейного движения до тех пор, пока другое тело не выведет его из этого состояния». В данном случае на камень действует Земля и движется он неравномерно (в соответствии с исследованиями Кеплера), непрямолинейно вследствие действия на него силы тяжести с момента получения им ускорения от постороннего источника, и главным препятствием его вечному движению является сила всемирного тяготения, которая уже вывела камень из прямолинейного движения. Закона, объясняющего возможность пребывания тела в состоянии вечного кругового движения при действии на него другого тела, не существует.

На второй закон, в котором выражена зависимость количественной и векторной характеристик силы от величины массы тела и направления его ускорения, нельзя опереться в данном случае, поскольку этих условий недостаточно для обратимого процесса системы, получившей однократное ускорение.

Третий закон о действии и противодействии сил и противоположному направлению их векторов также не годится для опоры, так как он не объясняет причин кругового движения, в котором сила тяготения равна центробежной силе.

Утверждение противоречит также и закону сохранения энергии, открытого уже после смерти Ньютона и Кеплера, в русле которого не рассматривались закономерности планетарного движения. Этим и объясняется заблуждение основоположников классической и небесной механики, предпо-

лагавших, что силы — величины векторные и способны приводить в вечное движение тела только потому, что нет сопротивления этому движению — воздуха, трения и т.д. Ранее Кеплер исследовал конфигурации орбит и закономерности движения по ним планет, рассчитал отношение величин, характеризующих фактически обратимый процесс, но не раскрыл механизм, благодаря которому осуществляется это движение в гравитационном поле, хотя и утверждал вслед за Пифагором, что «число управляет миром». Отсутствие данных, ставших известными лишь на современном этапе космических исследований, не позволило ему сделать это открытие. Сейчас известно, что форма орбиты искусственного спутника — спираль, направленная к Земле в полном соответствии с законами динамики. Это необратимый процесс. А орбита Луны — спираль, направленная в противоположную сторону, этот процесс обратим. Луна удаляется от Земли на 4 см в год. Если увеличивается центробежная сила, противодействующая силе тяготения, то увеличивается скорость самой Луны. Этот факт свидетельствует либо о притоке энергии извне, либо о неизвестной ранее закономерности в действии силы всемирного тяготения, но никак не инерции, благодаря которой осуществляется движение одного тела с меньшей массой вокруг другого, более массивного тела.

Используя в конструкции принцип действия механизма, приводящего в движение небесные тела, можно добиться кругового движения. При этом закон сохранения энергии, а также законы классической механики не нарушаются. Тело с ускорением движется по орбите, которая располагается под углом к горизонту, из верхней точки в нижнюю, совершая полезную работу. Возврат тела из нижней точки орбиты в верхнюю осуществляется не за счет «отбора мощности» или инерции, а за счет сил и эффектов, составляющих принцип действия этого механизма. Следовательно, тут нет покушения на постулат «работа силы тяжести на замкнутой траектории равна нулю». Таким образом, в модели используется, в отличие от известных гравитационных механизмов, важная характеристика взаимодействия — ускорение, благодаря которому ротор постоянно увеличивает число оборотов, «идет вразнос». Это явление стабилизируется подведением полезной нагрузки. Это все было бы просто интересными теоретическими размышлениями, если бы не одно но... Уже существует действующая модель планетарного движения.

На базе достигнутых результатов в экспериментах с моделью разработана технология производства энергоустановок мощностью от 10 до 1000 кВт. При скорости 120 м/с тело весом 1 кг, закрепленное на радиусе-плече ротора длиной 1,6 м, производит 1,1 кВт механической энергии. Соответ-

ственно, частота вращения вала составляет 720 об/мин. Увеличивая вес тела на плече ротора с учетом прочностных характеристик материала конструкции, изготавливаются отдельные модули. Мощность всей установки зависит от количества модулей и веса тела на их радиусах-рычагах.

Габариты фермы для 1000-киловаттной установки: 8x8x1,8 м.

В результате усовершенствования действующей модели удалось совместить ее с конструкцией ранней разработки — магнитным ротором, принцип действия которого основан на открытой В.Кашеевым в начале 90-х гг. закономерности: «Критическое множество физических постоянных и степеней свободы». Речь шла о критическом числе постоянных магнитов (свыше семи) на валу ротора, имеющих степени свободы (больше двух). Взаимодействие их между собой и магнитами статора выводило ротор из состояния равновесия. Но ротор имел существенный недостаток — отсутствие ускорения.

Совмещение конструкции магнитного ротора с моделью гравитационного позволило значительно улучшить характеристики последнего и упростить механизм коррекции орбиты на высоких оборотах.

А теперь перенесемся с Украины в Россию. Давно известным читателям ИР изобретатель В.П.Голянтов из Твери реализовал на уровне моделей свои весьма любопытные идеи получения альтернативной энергии.

Вот его рассуждения. Можно ли растопить печь... обычным льдом? Это отнюдь не шутка. Вследствие сверхвысоких цен на природное углеводородное топливо многие лихорадочно ищут ему разумную альтернативу. Так, в американской корпорации «Инноватив технолоджи интернэшнл инкорпорейтед» с гордостью демонстрируют игрушечный катер, который, будучи заправлен не чем иным, как ледяными кубиками для коктейлей, уверенно бороздит воды бассейна. Модель приводится в движение за счет разности температур воды и льда. В этой несколько загадочной игрушке есть два колесика с намотанной на них проволокой из нитинола. Дело в том, что этот сплав обладает так называемой памятью формы. При изменении температуры проволока изгибается, создавая тем самым крутящий момент, что и толкает суденышко вперед. Ладно, игрушка игрушкой, но ведь по такому принципу вполне возможно построить и генератор. При этом вполне допустимо использовать, к примеру, перепад температур между морозным зимним воздухом и относительно теплым грунтом на глубине всего-то нескольких метров.

Вот и получается: лед согреет дом. Парадоксально, но вполне возможно и, по мнению ученых мужей, весьма перспективно. Подобные разработки можно использовать для утилизации тепла, даже, скажем, паразитного, вредного, которое излучают разнообразные и многочисленные устройства — к примеру, обычные двигатели внутреннего сгорания. Или, скажем, энергию теплой воды, сбрасываемой АЭС или ТЭЦ. Кто знает, возможно, будет использована и энергия солнца.

Опять же отталкиваясь от теории, Валерий Петрович готовит для демонстрации так называемый многофазный двигатель Стирлинга. Специалистам он знаком. Однако это уже не игрушечное суденышко, а реальный тепловой двигатель, способный вырабатывать сотни киловатт энергии.

Выглядят оба проекта, конечно, любопытно и заманчиво. Но на пути их реализации вырастает весьма серьезная преграда. Да, да, разумеется, речь об инвестициях. Оба автора ищут инвесторов и готовы сотрудничать с заинтересованными лицами (физическими или юридическими) на самых гибких условиях. Так что, господа современные Мамонтовы и Морозовы, дело за вами!

Тел. (4822) 37-89-18, В.П.Голянтов.

E-mail: vkash2007@yandex.ru (В.С.Кашеев).

О.ГОРБУНОВ,
наш соб. корп. по Твери и обл.

ПАТЕНТЫ ВСЕГО МИРА

КАРМАННЫЙ МАССАЖИСТ

Дело было на Всероссийской промышленной выставке. Я сел в кресло, подложил под шею массажную подушку немецкой фирмы Casada, представленную московским ООО «Альфа Бизнес Кооперейшн», включил ее штепсель в обычную домашнюю розетку, нажал кнопку на пульте управления размером с маленький мобильник, закрыл глаза и расслабился. Кайф! Полное ощущение того, что твою шею массируют сильные и в то же время бережные пальцы опытного массажиста. Затем я опустил подушку ниже, помассировал плечевой пояс, затем спину, поясницу, и наконец, язвините, ягодицы. Для этого пришлось на эту подушку сесть. Вешу я, увы, весьма прилично, но ей хоть бы хны: выдерживает до 120 кг. На подушку можно и лечь, массаж будет не менее, а порой и более эффективным. Мало того, его можно проводить даже сидя за рулем машины. Только не при движении: слишком расслабляет. А если попали в пробку или джете кого — пожалуйста. Штепсель можно через переходник вставить в автомобильный прикуриватель.

Устроена подушка (фото 1) следующим образом. Внутри эластичного корпуса находятся две пары овальных роликов, вращаемых электроприводом в двух режимах: навстречу друг к другу и в противоположных направлениях. В одном случае они имитируют пальцы массажиста, движущиеся снизу вверх, в другом — сверху вниз. Если у вас повышенное давление, второй режим помогает. Скоростей вращения тоже две. Кроме того, можно придать роликам вибрационный режим. Все это задается на пульте управления, подключенном к подушке: нажал на кнопку — выбрал нужный режим, скорость — все предельно просто. Кроме того, имеется специальная накидка, ослабляющая силу массажа. Хотите массировать сильнее — просто снимите ее. В общем, море полезных и разнообразных удовольствий. И главное, никуда ходить не надо, массажист всегда может быть с тобой. В сложенном виде подушка помещается в чехол размером 32х11 см и весит всего 2,7 кг.

Такие устройства помогут избавиться от усталости и нервного напряжения, стрессов и солевых отложений, укрепляют мышцы спины и иммунитет, предотвращают целлюлит и исправляют осанку. Кроме того, поскольку при массаже ролики воздействуют на нервные окончания позвоночника и активные точки тела, как бы проводят акупунктуру, они, по словам создателей подушки, оказывают позитивное воздействие на внутренние органы человека при самых разных заболеваниях различных систем.

Кроме того, фирма разработала и специальные подушки для массажа ступней ног (фото 2). Они работают примерно по тому же принципу, что и вышеописанная подушка, но массируют стопы 24 маленькими роликами. Это позволяет проводить рефлекторный массаж ног, имитировать хождение по морской гальке, что позволяет лечить плоскостопие.

Так что теперь прямо на дому, на работе, в поездках, на отдыхе можете заниматься самолечением и самооздоровлением, причём отнюдь врачами не запрещаемым.

Тел. (495) 956-57-81, ООО «Альфа Бизнес Кооперейшн».

О.СЕРДЮКОВ

Фото 1



Фото 2



РОБЕРТ ФУЛТОН — ОТЕЦ «НАУТИЛУСА»

В 1797 г. Роберт Фултон обратился к правительству Французской республики с предложением: «Имея в виду огромную важность уменьшения мощи британского флота, я думаю над постройкой механического «Наутилуса» — машины, подающей мне много надежд на возможность уничтожения их флота...» Однако в истории Роберт Фултон известен как создатель первого в мире парохода. Одна американская литография снабжена пространной подписью Фултона, обращаясь к Наполеону со словами: «Великий человек, если Вы окажете мне поддержку в том, чтобы привести эти планы в исполнение, Вы сможете иметь самый большой и могущественный флот в мире».

Проект парового фрегата показался Наполеону слишком необычным, и император передал его французским ученым на заключение. Ответ гласил: «Государь, мы действительно обнаружили: пар имеет двигательную силу, но столь слабую, что он едва ли сможет двигать и детскую игрушку».

И все же в июле 1804 г. Наполеон пишет своему министру внутренних дел: «Ознакомился с проектом гр-на Фултона. Думаю, что он способен переделать облик всего мира. Здесь я усматриваю великую правду физики».

Потребность — повивальная бабка изобретений

В Капитолии строй многочисленных картин с изображением великих американцев прерывает мраморный памятник изобретателю Роберту Фултону с пароходиком в руках. Он был на 11 лет старше государства Соединенных Штатов. Родился 14 ноября 1765 г., детские годы провел на отцовской ферме недалеко от пенсильванского поселка Литл-Бритен (ныне г. Фултон, США, штат Пенсильвания). В 12 лет Роберт заинтересовался паровыми двигателями и два года спустя успешно испытал лодку с колесным двигателем.

В 20 лет работает подмастерьем ювелира, где специализируется на живописи миниатюрных портретов на слоновой кости для медальонов и колец. В 1786 г. молодому художнику посоветовали учиться в Европе. Обучаясь живописи, Фултон сошелся с группой инженеров, которые решали важную проблему Англии — они проектировали строительство каналов. Фултон участвовал в сооружении шлюзов и водопроводов. Разработал конструкции машин для распиловки мрамора, прядения льна, скручивания веревок и др.

Вскоре Фултон патентует свое первое изобретение — способ поднятия судов с одного уровня на другой без использования шлюзов. Опыты Фултона с самоходными судами относятся к 1793 г., когда он, исследуя различные типы гребного колеса, пришел к мысли, что наилучшим будет колесо с



3 или 6 лопастями. В 1794 г., побывав в Манчестере, убедился, что наилучшим двигателем для самоходного корабля может быть только паровая машина Уатта двойного действия.

Почувствовав вкус к изобретательству, Фултон через некоторое время получает патент на модель акведука. Он предложил полную систему внутреннего водного транспорта, основанную на маленьких каналах, прорытых повсюду в сельской местности.

Фултон решил, что в Англии у него нет будущего, и в 1797 г. переехал во Францию.

Подводный корабль

Фултон предложил идею подводной лодки для использования в войне Франции с Англией. Субмарина была вооружена пороховой миной с контактным взрывателем, которая буксировалась за ним на длинном тросе. Морякам требовалось подплыть под днище вражеского корабля и вонзить в него специальный гарпун с отверстием для линя, одним концом прикрепленный к лодке, а другим — к mine. Загнав гар-

пун в корпус вражеского корабля, подводная лодка продолжала двигаться дальше. По мере ее удаления мина подтягивалась под днище цели и в момент соприкосновения с ним взрывалась.

Французское правительство отклонило проект как зверский и постыдный опыт борьбы. В 1800 г. Фултон все же построил «Наутилус» за собственный счет и провел испытания на Сене.

В том же 1800 г. по просьбе посла США Роберта Ливингстона Фултон начал эксперименты с паровыми двигателями. Спустя 3 года паровое судно длиной 20 м и шириной 2,4 м было испытано на реке Сена, достигнув скорости 3 узла против течения. Однако в финансовой помощи изобретателю было отказано. Чтобы добыть необходимые средства, он выгодно продает собственную пророческую картину «Пожар Москвы», а на вырученные деньги продолжает «кровежадные» эксперименты.

Проект субмарины Фултон предложил Директории еще в 1797 г., но согласие на постройку получил только в 1800 г. Фултону выдают денежный аванс на постройку «Наутилуса» на верфи Перье в Руане с условием участия изобретателя в военных действиях на правах наемника. За уничтожение каждого 10- или 30-пушечного военного корабля он должен был получить соответственно 60 и 400 тыс. франков.

Назначается комиссия, в которую входили математик и общественный деятель Гаспар Монж и маркиз Пьер Симон де Лаплас, великий астроном, открывший законы движения звезд, математик и физик. Расчеты времени нахождения экипажа под водой выполнял химик Антуан Лавуазье. При расчетах он рассматривал только расходование кислорода при дыхании, а влияние повышенной концентрации углекислого газа не было принято во внимание. Поэтому экипаж мог находиться под водой намного меньше 10—12 ч, предсказанных Лавуазье.

Эллипсоидной формы корпус «Наутилуса» был выполнен из дерева. Длина его составляла 6,5 м, ширина 2,2 м. Лодка имела все черты современных



подводных лодок и глубину погружения около 30 м. В нижней части находился чугунный киль, служивший балластной цистерной, заполняемой и осушаемой двумя насосами. В носовой части лодки располагалась небольшая боевая рубка с входным люком, имелось также помещение для матросов. Экипаж состоял из 3 человек и мог находиться под водой 2—3 ч. Движение со скоростью 1,5 узла в подводном положении осуществлялось с помощью 4-лопастного гребного винта. Во вращение он приводился членами экипажа посредством ременной передачи. Этот винт был радикальным нововведением: Фултон впервые применил винт с раздельными лопастями и назвал его «стремительным».

Погружение и всплытие осуществлялись заполнением и осушением балластной цистерны. Маневрирование по курсу производилось вертикальным рулем, а по глубине — горизонтальными. Горизонтальные рули по бортам корпуса стали главной инженерной находкой Фултона. С их помощью можно было удерживать лодку на заданной глубине, держать курс под водой и обеспечивать необходимый режим всплытия и погружения.

«Наутилус» был вооружен миной, представлявшей собой 2 медных бочонка с порохом, соединенных эластичной перемычкой.

Маленькой военной хитростью был внешний вид лодки. В надводном положении субмарина двигалась под парусом со скоростью 3—4 узла. Мачта крепилась на шарнире. Перед погружением ее быстро снимали и укладывали в специальный желоб на корпусе. После подъема мачты разворачивался парус, и корабль становился похож на раковину моллюска наутилуса. Отсюда и появилось название, которое дал своей подводной лодке Фултон, а спустя 70 лет заимствовал Жюль Верн для фантастического корабля капитана Немо.

Довольно опасные испытания своей подводной лодки Фултон провел в море, у Гавра. «Наутилус» погружался под воду, и гидронавты проводили в нем несколько часов. Дышали они через примитивную дыхательную трубку, прикрепленную к поплавку. Во время одного испытания у Гавра 3 гидронавта, пользуясь этой трубкой, оставались на глубине в течение 6 ч.

Фултон перестроил лодку в Бресте. Теперь она была сделана из листовой меди. 3 июля 1801 г. он испытал ее с экипажем из 3 человек. Благодаря применению сжатого воздуха время пребывания под водой возросло до 4,5 ч.

Венцом этих испытаний было опробование боевых свойств субмарины на Брестском рейде. В качестве мишени использовался старый сорокафутовый шлюп, предоставленный в распоряжение Фултона брестским морским префектом и адмиралом Вилларе Жуаезом, официальным наблюдателем. «Наутилус» пришел на рейд под парусом. Убрав мачту, лодка погрузилась в 200 м от шлюпа. «Подводная бомба» содержала 12 кг пороха и тащилась за подлодкой на длинном тросе. А через несколько минут прогремел взрыв, и на месте шлюпа взметнулся столб воды и обломков.

Роберт Фултон и первые пароходы

Раньше других оценил возможности парохода судья Роберт Ливингстон. В 1798 г. он добился права на установление регулярного пароходного сообщения по реке Гудзон.

В 1801 г. Ливингстон был назначен послом США во Франции. Здесь он встретился со своим соотечественником инженером Робертом Фултоном. При поддержке Ливингстона весной 1803 г. Фултон приступил в Париже к строительству парохода.

Сначала Фултон предложил свой пароход Наполеону. «Мой император! — сказал он Наполеону. — Я изобрел паровой двигатель, который можно установить на корабль! Я предлагаю оснастить ими наш флот, и ему не будут страшны ни штормы, ни штиты!» Но тот не заинтересовался этим изобретением. «Корабли без парусов — это нелепость, — заявил Наполеон. — Место пара на кухне, в кастрюле под крышечкой».

После заключения академика Французской академии наук Латабра о перспективности паровой навигации в мае 1804 г. Фултон приезжает в Англию и заказывает паровой двигатель (диаметр цилиндра 600 мм, ход поршня 1200 мм, мощность 24 л.с.). Здесь он пытается увлечь английское правительство проектом своей субмарины. Первые удачные опыты со взрывом судов не столько воодушевили, сколько привели в замешательство Британское адмиралтейство, по инициативе которого Фултону была предложена пожизненная пенсия с условием — забыть про свое изобретение.

Между тем Ливингстон настойчиво зовет Фултона в Америку. В конце 1806 г. в Нью-Йорк прибывает заказанный двигатель, и Фултон немедленно строит пароход, машинная часть которого состояла из котла в форме сундука длиной 6 м при высоте и ширине несколько более 2 м и вертикального парового цилиндра. Весной 1807 г. первый пароход, получивший имя «Клермонт» (водоизмещение ~100 т, длина 40 м, ширина 5 м, высота 2,5 м), был спущен на воду.

В августе 1807 г. двигатель был установлен на судно и испытан в работе во время рейса Нью-Йорк — Олбани. Расстояние до Олбани составляло 150 миль (241 км), рейс длился 32 ч, возврат по течению реки занял 30 ч. Паро-

ход имел бортовой колесный привод, паруса не использовались на всем пути. Это был первый безостановочный транспортный рейс длительностью более одних суток, выполненный паровым судном. На радостях Роберт Фултон устраивает и свою личную жизнь — женится на племяннице своего партнера Гарриет Ливингстон.

К удивлению Фултона, его изобретение вызвало многочисленные насмешки и издевательства, а «Клермонт» получил прозвище «придурь Фултона».

Имя Роберта Фултона стало известно и в России. Н. Чернышевский считал Фултона одним из наиболее выдающихся изобретателей и дал высокую оценку его деятельности.

17 июня 1812 г. император Александр I издал манифест «О привилегиях на разные изобретения и открытия в художествах и ремеслах» (ИР, 3, 89, с.48), ставший первым в России законом, охраняющим права изобретателей. И уже 7 октября 1812 г. американский посланник в Петербурге Джон Адамс обратился к государственному канцлеру графу Н. Румянцеву с предложением запатентовать в России изобретение Фултона.

Копия письма Адамса была передана на заключение инженер-генерал-лейтенанту Августину Бетанкуру (ИР, 12, 06, с.20). Бетанкур, оказавшись в роли первого патентного поверенного России, признал важность и пользу изобретения Фултона. Не возражая в принципе против выдачи привилегии, он заметил, что срок, на который Фултон просит привилегию (20 лет), слишком продолжителен.

10 декабря 1813 г. Александр I утвердил указ о выдаче Фултону привилегии «на устройство изобретенного им особого рода судна, приводимого в движение парами, и на употребление одного в действо не токмо для сообщения между Петербургом и Кронштадтом, но и на других российских реках в течение 15 лет. Если Фултон или его поверенные в течение первых 3 лет не внедрят изобретение в России, то привилегия будет аннулирована».

Роберт Фултон стал обладателем эксклюзивного права на постройку пароходов в России, но не смог воспользоваться договором, так как не выполнил его основного условия — в течение 3 лет не ввел в эксплуатацию ни одного судна.

Фултон потратил многое из своих капиталов в тяжбах по поводу нарушения его патентных прав на пароходы и в попытках подавить конкурирующих строителей пароходов, которые нашли лазейки в предоставленной государством монополии. После дачи показаний при юридическом слушании в Трентоне в 1815 г. он простудился по пути в Нью-Йорк, где и умер. В 1965 г., в 200-летний юбилей со дня рождения Фултона, почтовое ведомство США выпустило юбилейную марку, а штат Пенсильвания приобрел и восстановил 2-этажный сельский дом, в котором родился изобретатель.

А. РЕНКЕЛЬ

ДОРОГИЕ НОВОРУСКИЕ ОСОБНЯКИ, которые в изобилии строились в 90-е гг., быстро теряли роскошный товарный вид. На красных кирпичных стенах моментально появлялись некрасивые белые пятна. «Соль выступила, — melancholически отмечали строители, — кирпичи такие, да и климат не подарок...» Мало кто брался за приведение недвижимости в прежний вид, легче оштукатурить стену, чем соскребать с нее соли.

2-компонентная серия составов «Унисоль» выпускается промышленной базой Института новых технологий и автоматизации промышленности строительных материалов. «Унисоль» удаляет «высолы» с кирпичной кладки, при этом не изменяя внешний вид кирпича и не нарушая его структуру. 2-компонентная серия состоит из очистителя «Унисоль-1», который растворяет и удаляет соли с поверхности кирпичной кладки, и гидрофобизатора «Унисоль-2», который придает стене водоотталкивающие свойства и эффективно предотвращает повторный выход солей на поверхность.

2-компонентный состав, в отличие от выпускавшегося ранее 3-компонентного, позволяет обрабатывать фасады механическими устройствами (без применения ручного труда). Значительно уменьшилось время обработки — интервал между нанесением составов всего 3 ч. Густая консистенция очистителя избавляет от потеков и брызг, что обеспечивает более удобное применение и снижает расход. Важно, что в его состав не входит легколетучая соляная кислота, пары которой вредны для здоровья. 2-компонентную «Унисоль» можно применять как для очистки уже «высоленных» поверхностей — в этом случае применяется комплексная обработка двумя составами, так и «чистых» поверхностей для профилактики — в этом случае поверхность обрабатывается только гидрофобизатором.

Очевидно, что сокращение числа технологических переходов значительно уменьшило время обработки и трудозатраты, а применение двух растворов вместо трех сократило расход материалов, следовательно,

существенно снизило стоимость обработки. **644113, Омск, ул.1-я Путевая, 100. ООО «ИНТА-строй». Тел.: (3812) 44-04-70, 44-04-71, факс (3812) 44-04-72.**

АЛМАЗОПОДОБНЫЕ ПОКРЫТИЯ на основе углерода могут значительно продлить жизнь специального инструмента, считают в ООО «Специальные технологии» (Екатеринбург). Упрочняющие аморфные покрытия уже нашли применение в машиностроении, при обработке материалов в высокотехнологичных отраслях. Использовать их можно везде, где требуется увеличить прочность инструмента и деталей машин, снизить трение в движущихся и трущихся частях.

Алмазоподобные покрытия состоят из атомов углерода с алмазоподобными и графитовыми связями, которые создают, по сути, уникальный наноматериал. Он сочетает в себе твердость алмаза и мягкость графита. Благодаря такому композиционному решению покрытие приобретает износостойчивость, высокую теплопроводность и электросопротивление. Материал химически инертен, прозрачен в инфракрасном диапазоне и экологически безопасен, работает в широком диапазоне температур. Его можно использовать для защиты не только металлов, но и керамики, пластмассы и даже стекла (например, для предохранения от повреждений приборов инфракрасной оптики).

А наиболее перспективным направлением считается упрочнение материалов. При нанесении покрытия на режущий инструмент изделия служат в 10 раз дольше. Алмазоподобные покрытия уже активно «работают» на метчиках, фреззах, сверлах и другой инструментальной оснастке. Наибольший эффект выявлен при обработке упрочненным инструментом алюминиевых, медных и других вязких сплавов, а также пластиков и стеклопластиков. Нанесение же покрытий на штампы либо пресс-формы не только значительно повышает срок службы последних, но и существенно улучшает качество готовых изделий. В последнее время алмазоподобные по-

крытия находят применение и в медицине — для обработки имплантатов (с учетом биосовместимости материалов) и большинства видов ручного хирургического инструмента. **620135, Екатеринбург, ул.Шефская, 91/3-64. ООО «Специальные технологии». Тел.: (343) 345-27-28, 345-27-27, 345-27-25, факс (343) 345-27-26.**

ДИЗАЙНЕРЫ РЕКОМЕНДУЮТ: стыки между полами различных уровней и фактур надо обязательно маскировать. Поэтому если вы ухитрились в одной квартире использовать разнообразные напольные материалы (ламинированную доску, плитку, линолеум, натуральный камень или ковровые покрытия), следует подумать о стыках. Чтобы красиво оформить границу, образующуюся между кафелем и паркетом, мастера-отделочники применяют порошки из ПВХ. Обычно такие изделия ламинируются пленкой, имитирующей структуру разных пород дерева, и крепятся на саморезах.

Стыковку можно облегчить и ускорить. В подмосковном ООО «Пластал» налажена технология производства ПВХ-порошков на клеевой основе, обладающих высокой пластичностью и адгезией к любым половым основаниям. Благодаря клею порожек быстро и надежно крепится к полу без использования болтов и саморезов. Это особенно важно для тех мест, где проложены коммуникации, ведь риск повреждения проводов сведен к минимуму. Кроме того, клеевой слой надежно фиксирует поверхность и не позволяет пыли и грязи проникнуть в стыки между разнородными покрытиями. **140080, Лыткарино, промзона Тураево, стр. 12. ООО «Пластал». Тел.: (495) 555-50-73, 555-03-77, 552-35-91.**

СВЯЗУЮЩИЕ ДЛЯ СТРОЙМАТЕРИАЛОВ не посвященным в химические хитрости гражданам представляются продуктами незаметными и малоинтересными. Зато экологи и медики весьма пристально следят за тем, чтобы в этих самых связующих не оказалось веществ, вредных для наших утомленных город-

ским воздухом организмов.

Технологи НПО «Новомосковские полиэферы» (Тульская обл.) занимаются производством олигоэфиракрилатов и выпускают связующие трех марок — МГФ-1, МГФ-9 и ТГМ-3, и внимательно следят, чтобы в материалы не попали токсичные элементы — свинец, мышьяк, кадмий и ртуть, природные и техногенные радионуклиды. Например, олигоэфиракрилат МГФ-1 применяется при производстве армированных пластиков, защитных покрытий, стройматериалов, электроизоляционных компаундов, лаков, специальных клеев и других композиций. Получают его методом конденсационной теломеризации из метакриловой кислоты, этиленгликоля и фталевого ангидрида периодическим способом с последующей непрерывной промывкой сырца и отгонкой растворителя. Продукт ТГМ-3 обычно используется как связующее при изготовлении пластмасс и в качестве компонента в реакциях сополимеризации с различными мономерами (для выпуска эмалей и лаков). Получают его аналогичным методом из метакриловой кислоты и триэтиленгликоля с последующей промывкой сырца и отгонкой растворителя.

Продукция, выпускаемая на основе новомосковских полиэфиров, находит широкое применение в строительных и ремонтных работах, отличается высокими технологическими характеристиками и износостойчивостью. И главное — такие связующие не слишком вредят здоровью тех, кто работает с ними или живет рядом. **301660, Тульская обл., Новомосковск, ул.Связи, 10. ООО «НПО «Новомосковские полиэферы».**

ПОРА РЕМОНТИРОВАТЬ ПОЛ. А что если вместо традиционного паркета или паркетной доски воспользоваться паркетной плиткой? Ведь это позволит сделать пол, напоминающий дворцовый, и потратить гораздо меньше денег.

Специалисты фирмы «Парфенон» (Санкт-Петербург) производят уникальную паркетную плитку в фабричных условиях. Изделия

толщиной 15 мм представляют собой элемент художественной отделки пола, изготовленный по оригинальному рисунку и собранный на армирующую сетку. Плитку настилают так же, как и обычный паркет. Вначале укладывают на фанеру и крепят с помощью клея, затем шлифуют, шпаклюют, а в конце наносят лаковое покрытие. После укладки создается единая мембрана по всей плоскости пола, что в отличие от наборного щитового паркета позволяет качественно стыковать отдельные элементы и огнать неровности.

Кроме того, применение паркетной плитки, собранной в заводских условиях, существенно сокращает сроки укладки, избавляет затеявших ремонт граждан и бедолаг-соседей от строительного мусора и шума распиловочных станков. **197101, Санкт-Петербург, ул. Кропоткина, 11. ЗАО «Парфенон». Тел.: (812) 233-51-09, 232-36-72.**

МЕТИЛОВЫЙ СПИРТ (не путать с этиловым!) в последнее время находит все более широкое применение во многих отраслях промышленности, в первую очередь в газохимии. Технологию получения метанола из природного или попутного нефтяного газа путем прямого окисления можно адаптировать к углеводородам любого состава. Она не требует подвоза большого количества сырья, обходится без катализаторов. При создании малотоннажного производства метанола из углеводородных газов некаталитическим методом особенно привлекателен метод прямого окисления метана на основе достаточно простой технологии, позволяющей в одну стадию получить нужные продукты.

Специалисты ООО «Амтек инжиниринг» разработали модульную установку по производству метанола из низконапорного или попутного нефтяного газа путем прямого окисления. Главное достоинство установки — ее способность перерабатывать «жирный» нефтяной газ. Местом привязки подобной установки может быть выбран любой комплекс нефтяного или газового месторождения, на котором имеются газопроводы вы-

сокого и среднего давления, инженерные сооружения, система энергообеспечения. **119021, Москва, ул. Тимур Фрунзе, д.16, стр.3. ООО «Амтек инжиниринг». Тел.: (495) 925-61-48, 246-44-63, 246-70-36.**

ЯГОДЫ ОБЛЕПИХИ за букет витаминов на Алтае уважительно величают сибирским ананасом. А народные лекари с незапамятных времен используют целебное облепиховое масло, чтобы ускорить заживление ран.

За исследование полезных свойств знакомой каждому дачнику облепихи крушиновидной взялись специалисты лаборатории онкофармакологии НИИ фармакологии ТНЦ СО РАМН под руководством д.б.н. Е.П.Зуевой. И оказалось, что не меньше ягод полезен жидкий экстракт побегов и коры. Причем вышеназванный экстракт особенно показан онкологическим больным. В результате получено средство, обладающее противоопухолевой активностью (**пат. 2063238**). Препарат иммуномодулирующего и противометастатического действия применяется самостоятельно и в сочетании с химиотерапией. Медицинские исследования показали, что экстракт облепихи усиливает естественное сопротивление организма во время химиотерапевтического лечения.

Уже завершено доклиническое испытание экстракта побегов и коры облепихи. Разработаны фармакопейные статьи предприятия на сырье и лекарственную форму. Опытная партия препарата для клинических испытаний изготовлена на ЗАО «Алтайвитамины» в Бийске. **623028, Томск, пр-т Ленина, 3. НИИ фармакологии ТНЦ СО РАМН. Тел. (3822) 41-83-78, факс 41-83-79.**

ЗАЩИТНЫЕ РУКАВА для электрометаллургического производства традиционно покрываются асбестом — материалом, опасным для здоровья работников. А между тем без таких рукавов работать в металлургических цехах просто невозможно. Они нужны для подвода охлаждающей воды в индукционные печи и миксеры, для водяного охлаждения электрических кабелей. Еще

важно надежно защитить электрокабели от теплового излучения и брызг расплавленного металла, которые могут появляться в процессе разлива. А ведь температура расплавленного металла доходит до 1100°C! Еще один недостаток рукавов с асбестовым покрытием — их малая износостойкость, покрытие быстро истирается при соприкосновении рукавов между собой.

Технологи Волжского научно-технического комплекса Волгоградского государственного технического университета (г. Волжский, Волгоградская обл.) разработали рукава с кремнеземным покрытием для электрометаллургических производств. Вместо асбеста использовали кремнеземную ткань толщиной 1 мм, спирально уложенную на поверхности из-

делий. Именно она придает рукавам повышенную износостойкость. Кроме внешнего кремнеземного покрытия в состав материала рукавов входит комбинация армирующих веществ, а сами изделия имеют герметизирующий антистатический слой резины.

Продукция рассчитана на рабочее давление воды 0,63 и 1 МПа. Внутренний диаметр рукавов 25—200 мм, а их длина может достигать 20 м. И вот что особенно удивительно — рукава с кремнеземным покрытием стоят дешевле аналогичных изделий с асбестовой тканью. **404103, Волгоградская обл., Волжский, ул. Александра, 67. ВНТК ВолгГТУ. Тел.: (8443) 33-84-01, 33-84-14.**

С. КОНСТАНТИНОВА

БЕСПЛАТНАЯ РЕКЛАМА

Мостовая **СИСТЕМА ЗЕМЛЕДЕЛИЯ**, заменяющая классическое возвратно-поступательное движение агромоста на движение его по круговому замкнутому циклу. Позволяет унифицировать элементы подвижного состава, навесных рабочих органов и верхнего строения рельсового пути. Один агромост может обрабатывать несколько модулей посевных площадей, имея избирательный доступ к каждому в нужное время. Требуется в 1,5 раза меньше элементов верхнего строения рельсового пути. **Заявка на пат. 2007123195.**

443115, Самара, ул. Бубнова, 8, кв.85. Мореву Г.П.

ВНИМАНИЮ СЕЛЬСКОХОЗЯЙСТВЕННЫХ МАШИНОСТРОИТЕЛЕЙ

Разработаны простые конструкции рабочих элементов режущих аппаратов косилочного типа, повышающие сбор урожая, улучшающие качество среза и снижающие расход материалов, а также новые конкурентоспособные конструкции рабочих органов плугов, борон, культиваторов, улучшающие качество обработки почвы. Есть конкурентоспособные конструкции льнокомбайна, пневматического мотвила, почвообрабатывающего агрегата, грядоделателя-саялки, лукоуборочной машины, мостового агрегата, триеров, барабанной и шахтной сушилок. Разработан способ уборки зерновых культур и устройства для его реализации и много других с.-х. машин.

195009, Санкт-Петербург. До востребования. Буркову Льву Николаевичу.

ПРОХОДИВШАЯ В МОСКВЕ В ПАВИЛЬОНАХ ЦВК «ЭКСПОЦЕНТР» ТРАДИЦИОННАЯ ВЫСТАВКА «ЗДРАВООХРАНЕНИЕ-2008» ПОКАЗАЛА, ЧТО ВО ВСЕМ МИРЕ ЭТА ОТРАСЛЬ НАУКИ И ТЕХНИКИ, ЗАБОТЯЩАЯСЯ О НАШЕМ ЗДОРОВЬЕ, ПОСТОЯННО РАСШИРЯЕТСЯ. НАПРИМЕР, ЗА ПОСЛЕДНИЕ 10 ЛЕТ КОЛИЧЕСТВО ЭКСПОНЕНТОВ НА ЭТОЙ ВЫСТАВКЕ ВЫРОСЛО ВДВОЕ, А ЭКСПОЗИЦИОННЫЕ ПЛОЩАДИ — В 2,5 РАЗА. ПОНЯТНО, ЧТО ОБО ВСЕХ НОВИНКАХ, ПРЕДСТАВЛЕННЫХ НА ЭТОЙ ВЫСТАВКЕ, РАССКАЗАТЬ НЕВОЗМОЖНО, ПОЭТОМУ ПРИВЕДЕМ ЛИШЬ НЕСКОЛЬКО ИНТЕРЕСНЫХ ПРИМЕРОВ.

ЗАЩИЩЕНЫ ЛИ МЫ?

Нижегородская компания НПО «Диагностические системы» показала изобретенные ее сотрудниками способы быстрой диагностики различных инфекционных болезней: ВИЧ, гепатитов, сифилиса и др., — а также некоторых онкологических и гормональных заболеваний. Ранняя диагностика таких болезней позволяет эффективнее обычного излечивать их, предотвращать эпидемии, а определение внутриутробных инфекций — предотвращать врожденные патологии. Нижегородцы выпускают разработанные ими иммуноферментные наборы для определения чувствительности человека к различным инфекциям, его иммунитета и возможной зараженности некоторыми бактериями и вирусами по наличию в крови пациента антигенов, связанных с появлением там антител (пат. 2262704, 2305842 и др.). У обследуемого пациента берут анализ крови, получают ее сыворотку и затем помещают эту сыворотку в ячейки специальной плашки (фото 1). Туда же закапывают реагенты, разработанные «Диагностическими лабораториями», и по их реакции определяют, есть ли там соответствующие антигены или нет, т.е. присутствует ли у пациента инфекция либо некоторые другие заболевания или он здоров, а также, какова сопротивляемость его организма различным инфекциям. Так можно обследовать большое количество людей: в плашке 96 ячеек, в каждой из которых можно проверять кровь одного человека. Очень пригодится для остановки эпидемий и просто для быстрого и своевременного диагностирования населения.

Тел. (831) 467-82-15, НПО «Диагностические системы».

БЕЗОПАСНЫЙ АНАЛИЗ

Но оказывается, взятие крови на анализ может быть весьма опасным для медсестры или лаборанта. До 30% медперсо-

ЗДОРОВЕЕ БУДЕМ



нала, имеющего дело с такими анализами, заражены различными вирусами: от гепатитов до ВИЧ. Это, к сожалению, происходит из-за случайных контактов с зараженной кровью. Традиционный метод отбора ее из вены известен всем и каждому: медсестра набирает кровь шприцем и выдавливает ее в пробирку. Во-первых, при этом происходит контакт крови с воздухом, и часть ее компонентов может разрушиться. И во-вторых, опасность контактирования с кровью пациента и образующимся при выдавливании из шприца в пробирку невидимым облачком ее паров очень велика, так что заражение находящимися в крови вирусами весьма вероятно, что, к сожалению, и доказывает практика. Кстати, и пациент может заразиться от медика-носителя вируса, что также случается нередко.

На выставке английская фирма BD продемонстрировала куда более совершенный способ взятия пробы крови из вены с помощью вакуумных пробирок (фото 2). Устройство для этого состоит из стерильной двусторонней иглы с прозрачной камерой, одноразового держателя и нескольких герметично закрытых пробирок, в которых создан вакуум и имеются нужные для проведения анализа различные химические реактивы. Иголку ввинчивают в держатель и вводят ее в вену. Как только в прозрачную камеру начинает поступать кровь, медсестра видит это, берет нужную ей пробирку с соответствующим тому или иному анализу реактивом (о содержании пробирки легко узнать по цвету колпачка) и прокалывает свободным концом двусторонней иглы ее крышку.

Поскольку в пробирке вакуум, она мгновенно «всасывает» кровь в себя. Не вынимая иглу из вены, сестра снимает с нее пробирку, которую помещает в резиновый чехол, а на освободившееся место устанавливает новую пробирку с другим реагентом и повторяет операцию, не выходя из вены. Никакого контакта с кровью пациента при этом быть не может, все абсолютно стерильно и безопасно как для пациента, так и для медперсонала. Пробирки пластиковые, герметично закрываемые, так что ни разбиться, ни пролить содержимое они не могут. После набора крови сестра удаляет иглу из вены, и все одноразовые компоненты системы идут на утилизацию.

Тел. (495) 775-72-82, постоянное представительство BD в Москве.

ОТХОДЫ БОЛЬШЕ НЕ ОПАСНЫ

Кстати, об утилизации. Использованные шприцы и другие инструменты, пробирки и колбы, а также бинты, вата и тому подобные отходы, контактировавшие с больным, в особенности инфицированным пациентом, например с его кровью, представляют немалую проблему. Просто так на свалку их не выкинешь: могут даже эпидемии вызвать. Надо их обеззараживать. Отходы собирают в контейнеры, замачивают в специальных растворах, затем все это идет в огромные установки, где их обрабатывают высокой температурой или в СВЧ-камерах, сжигают — спо-



собов много. Но все это громоздко, требует немалых расходов энергии, больших помещений и затрат. Все это подходит для крупных медицинских центров, огромных больниц. Маленькие больничка или диспансер, зубная или косметологическая поликлиника и тому подобные медицинские учреждения такого себе позволить не могут. В большинстве случаев они отвозят свои отходы в специальные централизованные пункты утилизации, что не слишком удобно, хлопотно и тоже недешево.

Московская фирма «ТЕКАМЕД» представила на выставке компактную установку английской компании SHARP для утилизации относительно небольших количеств инфицированных больничных отходов. Их загружают в небольшую пятилитровую канистру, закрывают ее пластмасовой крышкой, сверху — другой, металлической крышкой, устанавливают в компактный и бесшумный аппарат и включают его в обычную сеть. В нем имеются ТЭНы, которые прогревают канистру и ее содержимое в течение 2 ч при температуре 183°. Эта температура оптимальна: она убивает любые микробы и вирусы и вместе с тем при ней пластик не выделяет ядовитых веществ. В устройстве имеется система фильтрации испарений, так что обслуживающий персонал находится в абсолютной безопасности и отходы можно дезинфицировать прямо на рабочем месте. После такой обработки их можно спокойно сжигать или перерабатывать любым способом: они безвредны.

Тел. (495) 755-69-81, «ТЕКАМЕД».

КОМФОРТНЫЕ КОЛЯСКИ

Представленные тайваньской фирмой Suprex инвалидные коляски таковыми назвать трудно: это настоящие четырехколесные электромобили с шикарными креслами, иногда с откидными навесами и удобным ручным управлением, фарами и прочими прибаутками. Ничего похожего на привычные коляски, даже электрические. Электропривод на задние колеса, зарядки аккумулятора (в течение 7—8 ч) от обычной сети хватает на 40 км при скорости 12 км/ч, есть коляски, приспособленные для езды по плохим дорогам, не только по асфальту. Так что инвалид

будет чувствовать себя в таком «автомобиле» комфортно и сможет самостоятельно добраться куда угодно.

Тел. 886-5-276-3336, Сара Хо, менеджер по продажам. Тайвань.

ТРЕНАЖЕР ПОСТАВИТ НА НОГИ

Среди представленных на выставке многочисленных тренажеров особое внимание привлекали терапевтические, немецкой фирмы Motomed. Они оснащены моторами и предназначены для людей с параличом, спастикой (постоянными спазмами конечностей) и физической слабостью. Крутить педали или рукоятки на них можно либо самостоятельно, либо с помощью мотора, либо только мотором. В последнем случае педали или рукоятки сами двигают руками или ногами: идет разработка и тренировка мышц, подготовка их к самостоятельной работе. Если в процессе тренировки у пациента возникает судорога, установленный на тренажере датчик посылает сигнал в систему его управления, и аппарат меняет направление вращения педалей или рукояток на противоположное.

Тел. (495) 798-64-08, Миронов Владимир Леонидович.

УДОБНАЯ ДЕЗИНФЕКЦИЯ

Никто не моет руки так долго, как врач, особенно хирурги. А уж если надо руки продезинфицировать, медик выливает на них специальный раствор из бутылки, затем опять их долго моет. Или какой-нибудь «локтевой» дозатор используют, кран которого открывают и закрывают локтем, дабы не испачкать столь тщательно продезинфицированные руки. Неудобно и не всегда эффективно, поскольку иной раз на руки снова попадают бактерии. Да и недорогого раствора тратится много. Но так уж испокон веков повелось. Гораздо удобнее и эффективней дезинфекционные устройства, разработанные немецкой фирмой Steripower, представленные Санкт-Петербургской компанией AMG. Эти дозаторы напоминают сушилки для рук. Подходите к такому устройству и, ни к чему не притрагиваясь, подставляете

руки. Датчик тут же определит их присутствие и включит помпу, распыляющую антисептический раствор, не создавая при этом вредного аэрозольного облачка. Трех секунд достаточно. После извлечения рук из аппарата раствор испаряется с них, смягчив, увлажнив и, главное, продезинфицировав кожу. Все, можно идти, например, в операционную. Такие устройства пригодятся не только хирургам, но и представителям других медицинских профессий. А также микробиологам, фармацевтам, работникам пищевой промышленности, в кафе, ресторанах, салонах красоты и пр. — всюду, где нужны стерильные руки. Есть также подобные устройства для дезинфекции ног и обуви, напольные. Все устройства весьма экономны (раствора тратится ровно столько, сколько нужно), надежны и эффективны. Одной зарядки хватает на несколько сот дезинфекционных операций.

Тел. (812) 335-97-89, Солянова Марина Владимировна.

ЛЕЧАТ ПОЗВОНОЧНИК

При многих травмах и болезнях позвоночника используют всевозможные тракционные устройства, растягивающие его с дозированными усилиями. Московская фирма «ТРИММ-МЕДИЦИНА» продемонстрировала новую американскую установку системы Exten Trac, фактически представляющую собой робота, управляемого компьютером. Она позволяет позиционировать пациента как угодно: он лежит на спине, на животе, на боку, с согнутыми или вытянутыми ногами. Растяжку можно проводить под любым, нужным именно данному пациенту углом, в зависимости от его заболевания. Угол может определяться как вручную, так и программой, заложенной в компьютер, управляющий аппаратом. Если при растяжке у пациента появляются боли, дискомфорт и т.д., процедуру может остановить либо врач, либо сам пациент с помощью манипулятора. Кроме того, в программу заложен отдел позвоночника, на котором проводится растяжение (поясница или нижний грудной отдел, шея, крестец и пр.). Именно этот участок и растягивается, другие не затрагиваются. Такая система значительно эффективнее обычных устройств такого рода, излечивает многие болезни позвоночника. Так же как и другая американская растягивающая установка, представленная ее автором D.F.Cuccia, которая не только растягивает пациента, но по программе может наклонять его под разными углами, поворачивать и пр. Все происходит автоматически. Пациент подходит к стоящей вертикально лежанке, вставляет подмышки рычаги — и все. Дальше система действует самостоятельно. Руки и ноги закрепляются соответствующими ремнями, все необходимые процедуры выполняет автоматика, управляющая пневмоэлектрическими исполнительными устройствами, она же следит за состоянием больного и, если надо, приостанавливает процедуру.

Тел. (495) 228-79-36, «ТРИММ МЕДИЦИНА». Тел. 631-231-0076, David F. Cuccia. США.

О. СЕРДЮКОВ



ПРЕДАНИЯ СТАРИНЫ ГЛУБОКОЙ, МУКОМОЛЬНОЙ

На очередном совещании у А.И.Эйдиса, первого зама генерального конструктора акад. В.Н.Челомея (ИР, 7, 02, с.8), опять перенесли сроки выполнения работ по моей, ведущего конструктора проекта «Полет», теме. А моя тема — в числе приоритетных. За невыполнение могут здорово укутить. Конечно, не подлинных виновников. Лучший кандидат в жертвенные барашки — я. Настроение такое положение, понятно, не улучшалось.

Еще издали, подходя к кабинету, услышал телефонные звонки. Кто-то очень, видимо, хотел услышать мой голос немедленно.

— Брось все, — почти кричит Миша Шадрин из отдела режима, — и дуй ко мне. Очень дрянная ксива на тебя пришла.

Секретной бумагой предписывалось выяснить, почему я утаил от органов наличие за рубежом родственников, занимающих там высокое общественное и имущественное положение, а также мои и моих родственников связи с иностранными Топельбергами (фамилия моей мамы).

Разъяснялось, что имеется в виду почти монополист в производстве и технической эксплуатации высокопроизводительных мукомольных машин международная фирма «Топельбергские мельницы».

— Миш, для меня это новость. Дедушка Григорий Владимирович (см. фото) действительно был крупным специалистом мукомольного дела. Но он умер за десять лет до моего рождения. О его зарубежных родственниках я ничего не слышал.

— Ладно, расспроси своих, может, что узнаешь, а я подумаю, как это вонючее дело на тормозах спустить. Только не тыни. Генерал икру мечет. Как бы беды на наши с тобой головы не накликать.

— Твой дед, — вспоминали моя мама, ее сестры и ее тетя Галя, — о своих родственниках не рассказывал. Вообще о его детстве и юности известно мало. «Разрешенная» биография начинается с шестнадцати лет, когда он вместе со старшим братом Берджрахом поступил юнгой на греческий пароход, объехал весь свет, овладел тремя европейскими языками, каким-то азиатским и примерно год бродяжничал в Бомбее. Потом служил кочегаром и машинистом на французских и английских судах. Изредка братья приплывали домой. По службе продвигались быстро. Особенно старший брат. Лет за шесть плавания скопил денег для открытия в Одессе своего дела. Сначала это была водолазная артель. Ремонтировала портовые сооружения, инспектировала подводные части кораблей, а главное, доставала со дна бухты тюки и ящики, обретенные со сходней биндюжниками и пассажирами. Дело оказалось доходным. Берджрах быстро занял солидное положение в одесском обществе. Когда из очередного плавания вернулся без гроша в кармане младший брат, старший уже был купцом третьей гильдии и председателем попечительского совета синагоги Общества портовых рабочих и моряков. В семнадцатом году это общество вошло в профсоюз работников водного транспорта. А в конце XIX в. в его ведении кроме жалкой синагоги в полуразрушенном сарае были две школы, больница, адвокатская контора. Берджрах своим положением в обществе дорожил. Немало своих средств вложил в общественные дела. Напри-

мер, начал собирать средства на строительство новой синагоги. Наличие брата-пролетария (ниже матроса в тогдашней иерархии были только профессиональные воры и нищие бродяги) его решительно не устраивало. Правда, Гриша вернулся уже не матросом, а третьим механиком на большом французском пароходе, но в глазах общественности это было не важно.

МАЛЕНЬКАЯ РЕВОЛЮЦИЯ В БОЛЬШОЙ СЕМЬЕ

— Слушай сюда, — сердито сказал старший, когда оба протрезвели после приличествующей случаю трапезы, — или ты убираешься из Одессы далеко и надолго, или бросаешь босяцкие привычки и включаешься в приличное порядочному еврею дело. Например, строительство. Не разнорабочим, конечно, а будущим хозяином.

— Я этого не умею...

— Все когда-то не умели. Жрать водку и щупать девок тоже умел не всегда. Научись, не переутомишься.

— Как, если я умею только...

— Очень просто. Ты сегодня же отправляешься в публичку (недавно открытая Публичная библиотека), всерьез, без халтуры, заучиваешь все, что нужно для получения разрешения на проектно-изыскательские работы для строительства новой синагоги. Ты будешь приходить в библиотеку каждый божий день первым и уходить последним, пока мы не получим официальное разрешение на начало проектно-изыскательских работ. С этим условием жить будешь у меня. В нормальной семье.

— И я в этой робе и с этими мозолистыми руками...

— На одежду и прочие необходимые добропорядочному читателю вещи деньги дам. Но, босяк, горе тебе, если хоть копейку из них пропьешь или с девками...

— Да я что, в монастырь...

— Хуже. В инженеры.

Так дедушка, тогда еще совсем юный, перешагнул сословную перегородку. Из пролетариев в интеллигенцию. Партизанским, не через вуз, путем. Надо было не только усвоить многое из инженерного искусства, но и «пробить» документы через полицейские конторы (госстройинспекция тогда была подразделением полиции). Изыскательские и проектные работы и тогда стоили дорого.

Лучше, решили братья, получать, чем платить огромные деньги за проектирование. В чистом виде это не удалось: в красавице Одессе строить общественные здания по проектам каких-то кустарей было нельзя. Скооперировались с признанным художником-архитектором Поляковым. Он разработал дизайн, дедушка — конструкцию и технологию возведения. А сосед Давид Коган, брат будущей бабушки Цици, возглавил строительство. Эта кооперация действовала до конца дедушкиной карьеры: он проектировал, прораб Давид строил паровые мельницы, элеваторы, подъездные пути, мосты.

УСПЕХ

Новое современное здание синагоги, построенное местными специалистами непривычно быстро и неправдоподобно дешево, принесло деду признанию, почти славу. Как раз в

это время в мировой торговле хлебом (на этом рынке тогда Россия безраздельно лидировала) произошла очередная революция: спрос на зерно и муку кустарного (на сельских мельницах) помола катастрофически падал, а на муку разных сортов, непривычно стандартизованных, неуклонно рос. Такую муку делали на паровых мельницах. С меньшими затратами и потерями. Их владельцы вдруг стали богачейшими людьми России. Но предприятий таких было мало. А в миллионеры выйти хотелось многим. К молодому, удачливому, притом недорогому проектанту потянулись заказчики. Отличное знание европейских языков, умение работать с книгой, привитое в хедере (еврейская начальная школа), богатый жизненный опыт помогли ему быстро овладеть инженерным искусством. Сначала он просто включал в проекты предприятий готовые мукомольные машины, имеющиеся на рынке. Но вскоре выяснилась необходимость и возможность совершенствования этой техники. Завязались связи с разработчиками машин. Сперва небольшие изменения конструкции по техзаданиям деда, дальше — больше: австрийские, швейцарские, французские фирмы освоили производство мукомольного оборудования по одесским проектам.

Заслуживает внимания организация их разработки. Проектного бюро у деда не было. Под каждый заказ он набирал группу помощников по частным контрактам. Работали они дома или втихаря на предприятиях, где состояли в штатах. Конечно, большинство сотрудников составляли одесситы. Многие — преподаватели и ученые Новороссийского университета и Технологического института. Но были сотрудники и в других городах и даже странах. Постоянно разъезжая по заграницам, дед завел множество знакомств. Самое удачное — с юной преподавательницей высшей математики в Сорбонне (имя мама не называла). Эта сотрудница, а по мнению мамы и ее сестер — вторая жена (невозможно назвать любовницей женщину, с которой интимные отношения поддерживаются десятки лет!), аналитически нашла оптимальную форму рабочих элементов самого производительного мукомольного агрегата.

Он состоит из двух или трех шнеков, вроде тех, что крутятся в домашней мясорубке, сдвинутых так, что гребни входят во впадины соседних. При достаточно быстром вращении зерно, что насыпают в пространство между шнеками, перетирается в муку. Намного быстрее, чем между жерновами традиционной мельницы. Эти машины незадолго до вступления деда в корпорацию мукомолов завоевали рынок чуть ли не мгновенно. Они оказались не только высокопро-

изводительными, но еще и давали муку высочайшего качества. Разных сортов. Но триумф быстро перерос в катастрофу: в муке обнаружилась недопустимая примесь металлической пыли, а шнеки быстро превратились в тонкие листочки металла. Оказалось, что зерно только на ощупь мягкое, а на самом деле это абразив не хуже наждака. Фирмы заменяли материал, режимы работы, покрытия. Ничего не помогало.

— Беда в том, что зерно падает, — определила причину дедушкина подруга, — на поверхность шнека под острым углом и при этом ее царапает. Если оно ударится под прямым углом, повреждение уменьшится в сотни раз. В соответствии с новейшей теорией прочности моего учителя Сен-Венана. Чтобы получалось именно так, надо поверхности шнека придать форму, задаваемую системой уравнений...

Форму и метод изготовления шнеков запатентовали. Теорию подруга деда опубликовала в докторской диссертации и стала самым молодым профессором Сорбонны. И первым в этом вузе профессором в юбке. Предприниматели читают не научные труды, а патенты, потому фамилия деда «приросла» к эффективной конструкции. А она оказалась на редкость удачной: в муке металл больше не находили, несмотря на повышение чувствительности анализаторов, а шнеки оказались самыми долговечными частями мельниц. Это я узнал уже не от мамы, а от вагонного попутчика, инженера-мукомола.

Разыскать документальные подтверждения этой истории — патент, например, или мемуар дедушкиной подруги — не удалось. В указателе российских привилегий за весь XIX в. фамилии Топельберг не обнаружил. Правда, в экземпляре Патентной библиотеки вырваны листы, на которых могла бы быть эта фамилия. А искать иные экземпляры не хватило духу. Да и не думаю, что патентовали то изобретение в России, где этой отрасли машиностроения не было. Не нашел я в специализированной библиотеке и официальную рекламу с упоминанием искомой фамилии. Терпения не хватило.

— Надоело, — сказал я Мише Шадрину, — высказывать самого себя. Скажи своим, что это их дело — мои преступные связи выявлять.

— У меня что, голова казенная, начальству перечить?

— Нет, конечно. Ответь прямо и почтительно-стандартно: «Предсудительные связи не обнаружены».

Меня режимщики больше не беспокоили.

Ю. ШКРОБ

(Продолжение следует)

ПИШУТ, ГОВОРЯТ

Рыжие новоселы Красной книги

Корней Чуковский в своей поэме констатировал:

*Вот и стал Таракан победителем
И лесов и полей повелителем.*

В России почти полностью исчезли тараканы. Ученые забили тревогу: в чем причина такого бедствия, куда девались эти постоянные спутники человека и как их вернуть обратно? А сотрудники Ильменского заповедника предложили занести их в Красную книгу, чтобы заботливо беречь оставшиеся особи.

Рыжие тараканы появились в России еще в XVIII в., во время Русско-прусской войны. Возвращавшиеся с войны солдаты тащили с собой захваченный у противника в качестве трофеев домашний скраб, а с ним и насекомых. Потому у нас рыжего и принято называть прусаком. И во Франции его прусаком зовут. А вот в Пруссии этого таракана величают русаком.

Эти насекомые, по данным науки, были одним из функциональных звеньев пищевой цепочки. Они потребляли отходы, с аппетитом доедая то, что люди оставляли на обеденном столе. То есть беззаветно трудились на ниве очистки стола от объедков.

Знатоки-ученые высказывают предположение, что причиной гибели тараканов стали модифицированные продукты, которыми питаются сейчас многие россияне. А также кое-какие другие факторы:

- евроремонты с применением «химии» и неэкологичных материалов,
- высококачественная мобильная связь,
- нарушение озонового слоя сбило их биологические ритмы.

Да, граждане, не дуст и не прочие отравляющие вещества, а именно бешено развивающийся технический прогресс свел в могилу наших давних спутников.

При этом тараканье отродье, несмотря на свое сомнительное иностранное происхождение, является все-таки истинно

русским. Только в России, как ни в одной другой стране, существовало их такое несметное количество. Спрашивается, ну как не затосковать по ним, если ты подлинный российский патриот?!

Занесение тараканов в Красную книгу, надо думать, поможет сберечь эту ценнейшую часть нашей фауны. Теперь никто в России не подумает на них покушаться... кроме изобретателей. Так, Р.Азизбекян с коллегами из ФГУП «ГосНИИгенетика» предложил штамм бактерий *Brevibacillus laterosporus* ВКПМ В-7768 для борьбы с тараканами (**пат. 2267926**). А в Томском инновационном центре А.Бреусов и С.Курдогло разработали пищевую токсическую приманку (**пат. 2186493**) для тараканов. Она содержит жировую добавку, яичный желток и сахар, а в качестве токсического вещества в нее введена борная кислота.

С. ЛОПОВОК

ПОРТРЕТ ГЕРОЯ. УТОЧНЕННЫЙ

В журнале мое внимание привлекла статья А.Ефимочкина «Как лейтенант Мацкевич спас мир» (ИР, 10, 08). Очевидно, когда автор этой публикации готовил рукопись, он не ознакомился с **а.с. 15472**, где указаны авторы этого изобретения. Не ознакомился он, скорее всего, и с ранее появлявшимися публикациями по этой теме, а их не так уж мало: воспоминания летчика-испытателя С.А.Микояна, самого В.Мацкевича, выступления в печати В.В.Хурмагуллина и автора этого материала... Между тем статья А.Ефимочкина выглядит как «первопубликация» по данному вопросу. Не потому ли у него фигурирует «Вадим Андреевич Мацкевич», которого в действительности зовут Вадимом Викторовичем? Кстати, наш герой здравствует и доступен для контактов. Некоторые сведения, приводимые в вышеозначенной статье, расходятся с подлинными фактами. Так, Ефимочкин утверждает: «Артем Иванович (Микоян. — Ю.Е.) добился, чтобы его принял Сталин». На самом деле А.И.Микоян был на приеме вместе с министром М.В.Хруничевым, и кто из них добился приема у Сталина, не установлено. Мацкевич «на свои средства изготовил десять аппаратов», — пишет Ефимочкин. Это противоречит собственному признанию В.В.Мацкевича, что первые десять экземпляров он сделал, «используя детали 108-го института». Сам герой корейской войны ни в публикациях, ни в выступлениях никогда не претендовал на звание «спасителя мира» от третьей мировой войны. Единственный, да и то не прямой, намек на это — в аннотации к книге «Вадим Мацкевич. Солдат империи, или История о том, почему США не напали на СССР»: «Победа советских летчиков предопределила стратегическое решение руководства США не начинать ядерную войну против СССР». В действительности это «спасение» более связано с разработкой пояса «непроницаемой защиты» Москвы и ее региона, ракетного пояса, созданного другим выходцем из «сто восьмого» — А.А.Расплетинным.

Работая в «сто восьмом» уже полвека, я, конечно, знаю, что в БРИЗе предприятия хранится **а.с. 15472** с приоритетом от 27 июня 1952 г. Подписано оно первым заместителем министра обороны СССР, главным маршалом авиации П.С.Жигаревым — тем самым Жигаревым, который, по рассказу Мацкевича, устроил ему разнос на совещании в своем кабинете. Этот «охраненный документ» уже публиковался.

Вот что пишет Мацкевич: «Маршал приподнялся, облокотившись руками о



В.В.Мацкевич — кандидат технических наук, полковник авиации в отставке.

стол, и громовым голосом, без всяких предисловий, стал кричать:

— Все специалисты говорят, что твои придумки — это бред сивой кобылы, чушь зеленая. На Чкаловской всем законопатил мозги. Серьезные институты делают станции предупреждения, весящие около 100 кг. Дальность действия у них получается порядка 600—800 м. Специалисты борются за каждый метр. А он, видите ли, сделал спичечную коробку, которая имеет дальность действия 8—10 км! Правильно на Чкаловской считают, что ты не в себе! Только ненормальный может нести такую ахинею и, невзирая на приказы, распоряжения, наконец, увольнение, донимать своими бреднями. И вот сейчас он здесь, — маршал очертил какую-то окружность, — в моем кабинете, и отнимает у нас время, товарищи генералы! И сделать с ним ничего нельзя: за ним сразу два Микояна. Генерал Данилин, вы воспитали такого упряма! Это бывший ваш сотрудник! Вы плохо воспитывали своего сотрудника. Пусть он сделает 10 станций и пусть Микоян отправляет его в Корею через неделю или две, как ему будет угодно... Ясно я сказал? А перед вылетом, — продолжил маршал, — сделайте ему прививки сразу от всех корейских инфекций. Авось поумнеет! Ха-ха-ха!

В заключение своего грозного монолога Жигарев сказал:

— В общем, браток, чтобы ни говорили начальники, лейтенанты должны их уважать и слушать. А перед тем как поедешь готовиться к Корее, скажи, кто для тебя высший авторитет в радиолокации?

Я говорю:

— Адмирал Берг, председатель Комитета по радиолокации и начальник 108-го института...

— Адьютант, — тотчас приказал маршал, — соедините меня с адмиралом Бергом.

Соединили. Маршал задал вопрос: «Может ли что-нибудь путное получиться из этой «взбалмошной затеи»?» Но как говорится, каким был вопрос, таким был и ответ. Адмирал ответил, что позитивный результат маловероятен. В этот момент мне дали трубку. Берг сообщил мне: «Я беседовал с генералом Данилиным и высказал ему свое мнение: ваша станция будет срабатывать не только от «Сейбров», но и от излучений наземных и корабельных передатчиков, даже станций подводных лодок, находящихся в надводном положении. Разных станций у американцев видимо-невидимо, и у летчика будет трещать голова от их беспрерывных сигналов».

Далее В.В.Мацкевич описывает ход дискуссии между ним и А.И.Бергом, которая завершилась словами:

— Все равно кто-нибудь будет мешать. Какие-то помехи появятся. Это не решение задачи. Надо делать активные станции.

Я парирую:

— Активные станции сейчас весят 100 кг, дальность действия — 600 м. Они ничего не решают.

— Но зато РЛС дает достоверные данные.

— 100 кг нельзя поместить на самолете.

— Ну это уже вопрос технологии. У меня нет времени вести с вами дискуссию дальше.

Таково было мнение, высказанное тогда адмиралом Бергом».

Вскоре А.И.Берг станет заместителем министра обороны по радиоэлектронике. Назначение произошло после выполнения приказа И.В.Сталина выпустить в течение трех месяцев 500 разработанных В.В.Мацкевичем станций, «тех самых станций, за которые меня хотели уволить из Вооруженных сил и за которые я получил разнос в кабинете маршала авиации Жигарева».

Дело было так. Министр обороны Н.А.Булганин собрал директоров всех крупнейших заводов Москвы, Ленинграда, Горького, Киева, Воронежа, других городов и обратился к ним с призывом остановить трагедию нашей авиации в Корее, где американцы применяют новейшие радиоэлектронные прицелы с большой дальностью действия. На наших самолетах нет станций со сравнимой дальностью обнаружения. И янки стали массово сбивать

И ДОПОЛНЕННЫЙ

наши МИГи. Гибнут наши летчики. Было найдено решение в виде совсем небольшой РЛС, которая способна предупредить об опасности приближения «Сейбров», начиная с 10 км. Этим практически парализовались дорогостоящие электронные прицелы американцев. Сталин приказал за три месяца оборудовать этой станцией все 500 наших МИГов в Корее.

В заключение министр обороны спросил директоров, кто из них возьмется выполнить приказ Сталина. В ответ все директора в один голос заявили: «Это совершенно невозможно! Только для подготовки оснастки нужно не менее полутора-двух лет».

Булганин побелел.

Тогда поднялся А.И.Берг и сказал: «Николай Александрович! Если товарищ Сталин приказал и Родина требует, я берусь на опытном производстве своего института выполнить приказ и выпустить за три месяца 500 станций. Только разрешите мне сдвинуть планы научно-исследовательских и опытно-конструкторских работ».

Н.А.Булганин разрешил распорядиться планами как угодно ради выполнения приказа Сталина.

«И мы выполнили приказ товарища Сталина, — вспоминал А.И.Берг, общаясь с Мацкевичем. — Мы работали дни и ночи. Весь институт был мобилизован на выполнение приказа... А твои начальники, твои, просты за выражение, «солдафоны», мое предложение представить тебя к ордену Красного Знамени не поддержали. Хотя ты не только разработчик станции, но и участник боевых действий с ее применением! С трудом они дали добро на орден Красной Звезды, и то после моего доклада Булганину. Я не думал, что у тебя в институте столько недругов, а у твоей идеи столько противников и завистников!»

Работая над книгой о Мацкевиче, я написал ему письмо, в котором, оценив его статью «Патриотизм в авионике времен корейской войны, или Как «потомок» Левши «подковал советский истребитель» в журнале «Военно-исторический архив» положительно, отметил и некоторые замеченные мною недостатки и несоответствия биографии А.И.Берга. 12 декабря 2005 г. раздался телефонный звонок В.В.Мацкевича. Он говорил, что никакими документами он при подготовке рукописи не пользовался, такой уж у него стиль работы, и все отмеченные мною промахи он, конечно, признает.

— И еще, Юрий Николаевич, винюшь вот в чем. Я в статье рассказывал, что Аксель Иванович Берг встречал меня по возвращении из Кореи в своем ка-

бинете на Фрунзенской. Теперь вспоминаю, что это было в «сто восьмом». Мне туда выписали пропуск. Помню большой зал с потолком в виде купола, где-то в вышине...

— Это наш лекторий, он и сейчас функционирует.

— Вышел Аксель Иванович с наградами: для меня — орден Красной Звезды, для А.Г.Рапопорта — орден Трудового Красного Знамени...



А.Г.Рапопорт (1920—1955) — кандидат технических наук, лауреат Ленинской и Государственной премий СССР.

— Да, это подтверждает слова Л.И.Зорина, ветерана 108-го института, лауреата Ленинской премии, о том, что Рапопорт за разработку этой аппаратуры названный вами орден получил.

— Юрий Николаевич, у меня даже есть письмо из Комитета по Сталинским премиям, в котором начальник (вернее, начальница) отдела специальных проблем уведомляет авторский коллектив о том, что аппаратура «Сирена» удостоена Сталинской премии и коллективу авторов будет выплачено заслуженное ими вознаграждение. Но И.В.Сталин умер, и дело с выплатой заматало. А письмо я храню...

— Теперь о шифре «Сирена». Как он появился?

— Летчики называли аппаратуру «Товарищ»: мол, товарищ предупреждает о появлении «Сейбров». Но наверху наше гордое слово «товарищ» не приняли и стали использовать рапопортское название «Сирена». И еще Берг тогда сказал: «Хотя идея принадлежит



А.И.Стрелков (1929—2002) — полковник в отставке, в последние годы жизни был председателем Совета ветеранов-радиопромышленников.

тебе, но в отработке документации принимал участие А.Г.Рапопорт, он ведь существенно изменил принципиальную схему твоей станции. А также представитель заказчика. Так что, если будешь оформлять заявку на изобретение, думаю, что ты об их участии в этой работе будешь помнить». **А.с.** на изобретение я получил: № 15472 с приоритетом от 27 июня 1952 г., выдано 22 декабря 1955 г. за подписью главкома ВВС, и авторами его значатся В.В.Мацкевич, А.Г.Рапопорт, А.И.Стрелков. А вот с выплатой вознаграждения опять не получилось...

— А что было внутри вашей «спичечной коробки»?

В окончательном варианте принципиальная схема выполнена на лампе 6Н8П. Устройство действительно одноканальное, и звуковой сигнал индикации проходил дополнительное усиление. Тут В.В.Мацкевич ошибался: лампа 6Н8П в «пальчиковом» варианте разработана не была. Я потом созванивался с ним и обращал внимание на этот недочет в тексте. Он сказал, что точное название лампы забыл и сейчас возможности вспомнить его практически нет, но видимо, это была лампа 6Н8С.

— А кем была разработана документация?

— Сам я принес только эскиз принципиальной схемы. Все остальное делал «сто восьмой»: и чертежи аппаратуры, и чертежи оснастки — все делалось у вас...

**Ю.ЕРОФЕЕВ, д.т.н.,
заслуженный изобретатель РФ**

ПРИЕМНАЯ ВАШЕГО ПОВЕРЕННОГО

Рубрику ведет А.РЕНКЕЛЬ, патентный поверенный РФ



Могут ли применяться судами в гражданском судопроизводстве нормативные правовые акты бывшего СССР? С.Шигарев, Тула.

Да, некоторые из нормативных правовых актов бывшего Союза ССР могут применяться судами при разрешении конкретных гражданских дел до настоящего времени. Зачастую это связано с тем, что в той или иной сфере спорных правоотношений, урегулированных законодательством Союза ССР, в Российской Федерации до сих пор не приняты свои законы либо эти законы недостаточно четко регулируют данные правоотношения, в связи с чем возникают проблемы их толкования. В других случаях судам все еще приходится разрешать дела по спорам, которые возникли из правоотношений, имевших место во время существования СССР и урегулированных его законодательством, равно как и основанном на законодательстве СССР законодательством РСФСР.

Например, при разрешении дел по изобретательским и патентным спорам суды руководствуются Федеральным законом от 18.12.2006 г. №231-ФЗ «О введении в действие ч.IV ГК РФ», в ст.12 которого сказано: «Положения п.1, 3 и 5 ст.32, ст.33 и 34 Закона СССР от 31.05.1991 г. №2213-1 «Об изобретениях в СССР» <...> о льготах и материальном стимулировании применяются на территории РФ до принятия законодательных актов РФ о развитии изобретательства и художественно-конструкторского творчества».

Необходимо помнить, что в соответствии с п.2 постановления ВС РСФСР от 12.12.1991 г. «О ратификации Соглашения о создании Содружества Независимых Государств» до принятия соответствующих законодательных актов РФ нормы бывшего СССР применяются в части, не противоречащей Конституции, законодательству РФ и Соглашению о создании СНГ.

Суд первой инстанции вынес решение, не удовлетворяющее требования истца-рационализатора. Вышестоящий суд разобрался и отменил неправовой вердикт, вернув дело на новое рассмотрение. Может ли суд первой инстанции не согласиться с мнением вышестоящего суда? Н.Демчук, Благовещенск.

В принципе, может, но должен, понятно, обосновать свою точку зрения. Приведем пример из жизни. В феврале 2006 г. российские налоговики сочли, что аудитор «ПрайсвотерхаусКуперс Аудит» (PwC) неправомерно отнес к расходам, уменьшающим полученные доходы, более 500 млн руб. Аудитор заявил, что эта сумма была потрачена на привлечение услуг специалистов представительства нидерландской компании PricewaterhouseCoopers В. V. в России. Однако, по мнению фискалов, опросивших клиентов PwC, аудитор самостоятельно оказывал все услуги. Арбитражный суд Москвы и ФАС МО с этим согласились.

В итоге PwC полностью погасила задолженность, но при этом обратилась с надзорной жалобой в Высший арбитражный суд (ВАС), президиум которого в июле 2007 г. отменил все предыдущие судебные решения и направил дело на новое рассмотрение. Но оба нижестоящих суда вновь поддержали доводы налоговиков.

20.01.2009 г. ВАС поставил точку в этом долгом судебном споре и подтвердил свою позицию. Отменил решения всех нижестоящих инстанций и удовлетворил жалобу аудиторов. Эксперты полагают, что судебные подходы по такого рода делам индивидуальны. Это дело подтолкнет налоговиков и суды к тому, чтобы не цепляться в будущем к тому, насколько детально задокументирован процесс оказания услуг. Главная задача судов — выяснить, была ли на самом деле сделка.

Пример показывает, что отстаивать свое законное право аудитора-налогоплательщика, патенто-обладателя, рационализатора следует упорно и до победного конца. Судьи тоже люди и им свойственно ошибаться.

Должны ли спортсмены, использующие в своих выступлениях музыкальные произведения (синхронное плавание, фигуристы), «оттегивать» авторам за использование их произведений в случае, если им удалось заполучить денежный приз на соревнованиях. Ведь благодаря музыке, возможно, они и произвели благоприятное впечатление и добились победы. В.Садков, Москва.

Спортсмены, естественно, не должны выплачивать авторское вознаграждение за использование музыкальных произведений авторов. Это должны делать спортивные площадки, на которых проходят соревнования, поскольку с точки зрения авторского права (гл.70 и 71 ГК РФ) происходит публичное исполнение произведений. Площадки должны иметь лицензионные соглашения с РАО либо с иностранными авторско-правовыми организациями, если соревнования проводятся за рубежом.

Каково должно быть содержание доверенности, предоставляемой истцом-изобретателем своему доверенному лицу? С.Терехова, Осташков.

Примерное содержание доверенности, заверяемой нотариусом или ответственным лицом по месту работы, врачом, следующее: «Я (Ф.И.О. истца, год рождения), проживающий в (полный адрес), паспорт (серия и номер, кем и когда выдан), настоящей доверенностью уполномочиваю: моим представителем (Ф.И.О., должность и место работы) на ведение моего дела во всех судебных, административных и иных учреждениях, со всеми правами, какие предоставлены законом истцу, ответчику, третьему лицу и потерпевшему, в том числе с правом подписания и подачи искового заявления; подачи кассационной жалобы и протеста; заявления отводов и ходатайств; передачи дела в третейский суд; предъявления встречного иска, полного или частичного отказа от исковых требований, уменьшения и увеличения их размера, признания иска; изменения предмета иска или основания иска, заключения мирового соглашения; получения решений, определений суда, обжалования решения суда; получения и предъявления исполнительного листа к взысканию и участия в исполнительном производстве с правом обжалования действий и бездействий судебного пристава-исполнителя и иных органов, учреждений и организаций; расписываться за меня, выполнять все действия и формальности, связанные с настоящим поручением.

Полномочия по данной доверенности предоставляю (Ф.И.О.). Эти полномочия не могут быть переданы другим лицам. Доверенность выдана сроком на три года».

Гражданский кодекс РФ с 1.08.2008 г. включает раздел VII «Права на результаты интеллектуальной деятельности и средства индивидуализации». Глава 70 этого раздела посвящена авторскому праву. Меня интересует, присоединилась ли Россия к международному договору по авторскому праву? С.Никодимов, Орел.

Да, Россия присоединяется к Договору Всемирной организации интеллектуальной собственности по авторскому праву, принятому дипломатической конференцией по некоторым вопросам авторского права и смежных прав в Женеве 20.12.1996 г. Соответствующее распоряжение 21.07.2008 г. подписал премьер-министр Владимир Путин. МИД России поручено уведомить генерального директора ВОИС о присоединении России к договору.

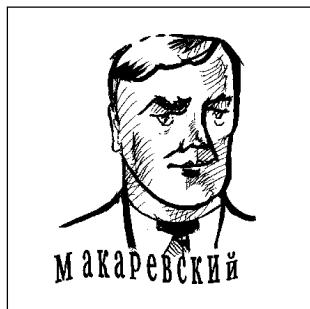
170 лет назад, 30.04.1539,

умер выдающийся итальянский инженер-металлург Ваноччио Винченцо Аустино Лука БИРИНГУЧЧО, автор первой в мире производственно-технической энциклопедии под названием «Пиротехния». Он родился в Сиене в 1480 г. Отец его был управителем улиц в этом городе, занимался архитектурой и участвовал в строительстве дворцов. В молодые годы Бирингуччо совершил длительное путешествие по промышленным центрам Италии и Германии. Во время странствий он изучал методы добычи и обработки руд цветных и черных металлов, осваивал производство железа, меди и химических продуктов. Обширная информация, собранная Бирингуччо в поездках, стала фундаментальной основой для его «Пиротехнии». Вернувшись на родину, Бирингуччо стал управителем рудников и железодельного завода. Затем он возглавил общество по переработке серебряных руд. С 1515 по 1523 г. Бирингуччо возглавлял городской арсенал и получил монопольное право на производство селитры на всей территории, подчиненной этому городу. Через три года он снова отправился по городам и рудникам Германии. Пополнив там собственный опыт, он в 1529 г. отплыл во Флоренцию огромную пушку. Ее вес 6 т и длина ствола 6 м 70 см превзошли все прежние рекорды артиллерийского производства. С 1530 г. Бирингуччо руководил строительными и литейными мастерскими при Сиенском кафедральном соборе. На этих предприятиях отливали колокола и строили оборонительные сооружения не только для сиенского региона, но и для Венецианской республики, Пармы и других итальянских городов. В книге Бирингуччо «Пиротехния» главное внимание уделено получению и обработке черных и цветных металлов, производству химических веществ, а также орудиям труда и предметам домашнего обихода. Попутно на страницах этой книги Бирингуччо изложил свои представления о природе, о процессах формирования минералов. Весьма важным Бирингуччо считал аристотелево учение о стихиях, так как видел в нем основу идеи о взаимопревращаемости веществ. В его книге подробно рассказано не только о металлургических процессах, но также о конструкции печей с воздухоудвными устройствами, о литейном деле, ковке, закалке и отпуске стали. Описывая технологию зака-

КОГДА-ТО В АПРЕЛЕ

ки, Бирингуччо называет влажные травы, в которые погружали раскаленный металл, применяя их наряду с водой и жидким маслом. Книга Бирингуччо содержит целый ряд методов анализа металлических сплавов (в частности, для изготовления монет и металлических зеркал). Он сообщает, как делать зажигательные стекла для получения высоких температур. Бирингуччо рассказывает об увеличении веса свинца при прокаливании на открытом воздухе (обычно металлы теряют в весе при сильном нагреве — из-за «свойства огня разрушать все тела с потерей вещества»).

105 лет назад, 16.04.1904, родился Александр Иванович МАКАРЕВСКИЙ. В 14 лет он вступил добровольцем в Красную армию, откуда через три года его направили учиться на рабфак смоленского политехнического института. Затем Макаревский окончил механический факультет МВТУ, где



Макаревский

получил диплом инженера-аэромеханика. Уже в студенческие годы началась его полувекковая работа в ЦАГИ. Там определилась главная тема его научных изысканий — прочность конструкций в самолетах и вертолетах. После середины 1930-х гг. он рассчитывал нормы прочности для неманевренных самолетов, изучал нагружение крыла и оперения летящего истребителя, нагружение крыла в спокойном воздухе. Он вычислял запас устойчивости самолета при перегрузках в криволинейном полете и со временем включил в расчеты сжимаемость воздуха. Со временем Макаревский стал учитывать качественное возросшую скорость полета, взаимовлияние устойчивости самолета, его

маневренности и перегрузок, использование стреловидных и треугольных крыльев. Последний печатный труд Макаревского «Современное состояние и проблемы развития норм прочности летательных аппаратов» вышел в свет в 1979 г., где уже тяжелобольной ученый сформулировал новые проблемы, связанные с предстоящими изменениями в эволюции авиационной техники грядущего двадцатилетия.

105 лет назад, 19.04.1904, родился Кирилл Федорович СТАРОДУБОВ, ученый в области металловедения и термической обработки металлов. В 1928 г. он окончил металлурги-



Стародубов

ческий факультет Днепропетровского горного института. На Днепропетровском металлургическом заводе он исследовал пути повышения стойкости изложниц для разливы стали и посвятил им монографию «Изложницы». С началом войны ему пришлось срочно разработать технологию отливки высокопрочных изложниц из жидкого доменного чугуна. Она оказала огромную помощь в изготовлении танков, и ее до сих пор применяют на наших заводах. Одновременно с этой темой Стародубов старался повысить стойкость инструмента из быстрорежущей стали и пуансонов. Такой инструмент использовался при механической обработке снарядов, а пуансон — при их штамповке. Стародубов нашел способ продлить срок службы лемехов в тракторном плуге. Вместо того чтобы их ежедневно менять и затачивать, ученый предложил делать их из 2-слойной стали, позволяющей лемеху работать без повторной заточки несколько суток. По реко-

мендациям Стародубова при термической обработке проката металл сделали более прочным благодаря наклепу в процессе прокатки и интенсивному охлаждению водой на выходе из последней клетки прокатного стана.

105 лет назад, 20.04.1904, также в Москве родился один из основателей металлургического машиностроения конструктор прокатных станов Александр Иванович ЦЕЛИКОВ. Окончив в 17 лет школу, он пошел работать слесарем и одновременно поступил на технический факультет МВТУ. Еще будучи студентом, он был принят на должность конструктора в Бюро металлургических и теплотехнических конструкций. Затем Целикова откомандировали в Германию, где он знакомился с прокаткой специальных сталей на заводах Круппа. Этот опыт Целиков вскоре использовал в Ижевске. Там с его участием построили пятый в стране блюминг. С 1943 г. он занимался оборудованием прокатных цехов, доставлявшим до этого много хлопот при производстве металла. В конструкцию



Целиков

послевоенного блюминга «1000» на металлургическом заводе в Рустави Целиков включил дистанционное управление слитковозом, механизированную смену валков с подушками, оригинальные ножницы закрытого типа, сконструированные Н.И. Крыловым. Под руководством Целикова в 1950-е гг. появились принципиально новые конструкции: стан для прокатки круглых периодических профилей и шаров, стан для спиральной сварки труб, многовалковые станы для прокатки тонкой стальной ленты. Позднее к ним добавились станы для производства труб, совместившие процессы сварки и последующей прокатки, агрегаты для непрерывного литья и прокатки, агрегат непрерывной разливы стали.

В. ПЛУЖНИКОВ
Рисунки автора

ВЫСТАВКИ. ЯРМАРКИ

ЧИТАЙТЕ СТАТЬЮ НА С. 26



1. Вакуумная пробирка не позволит заразиться от пробы крови.



2. Сверхкомфортная и быстрая инвалидная коляска.



3. Тренажер сам поможет избавиться от многих заболеваний.

4. Простое и удобное устройство для уничтожения на месте больничных отходов.



5. Экономная установка для автоматической дезинфекции рук.



6. Умная система лечит позвоночник, растягивая любые его части.

