

# ИЗОБРЕТАТЕЛЬ

4 2008

# РАЦИОНАЛИЗАТОР

ПРИ СОДЕЙСТВИИ КОМИТЕТА ПО ПРОМЫШЛЕННОСТИ ГОСДУМЫ  
ФЕДЕРАЛЬНОГО СОБРАНИЯ РФ

журнал публикует творческие решения актуальных задач технического прогресса



Сжигаем...  
парниковый  
эффект

4

А если  
раскрутить  
с конца?

8

Как стать  
чемпионом

9

А ВАК  
и ныне там

11

«Амурэнерго»,  
да в мирных  
целях

12

Что такое  
«ЕвроМолд»?

14

В НОМЕРЕ:

АВТОР КОСМИЧЕСКОЙ  
ЭНЦИКЛОПЕДИИ  
«МЕЖПЛАНЕТНЫЕ СООБЩЕНИЯ»

ЧИТАЙТЕ:

20



# 700 НОМЕР

## **РЕДАКЦИОННОМУ СОВЕТУ И ЧИТАТЕЛЯМ ЖУРНАЛА «ИЗОБРЕТАТЕЛЬ И РАЦИОНАЛИЗАТОР»**

Сердечно поздравляю с выходом юбилейного номера журнала.  
В течение десятилетий, в самые разные периоды истории нашей страны журнал являлся активным пропагандистом технического творчества представителей всех слоев нашего народа.

Все, чего достигло человечество в технике, в промышленности и в других прикладных областях, — это результат деятельности изобретателей, постоянно порождающих полезное новое.

Какие бы события ни происходили в обществе, какие бы социальные и политические страсти ни бушевали, изобретательская мысль работает непрерывно и подвижники все время творят и внедряют в жизнь нужное и полезное для общества, для прогресса, для облегчения труда и повышения комфортности существования человека.

Неоценим многолетний вклад журнала «Изобретатель и рационализатор» в этот процесс. Пропаганда новых достижений, показ существующих потребностей стимулировали повседневную деятельность изобретателей. Но главное внимание журнал всегда уделял конкретным личностям самих творцов, их подвижнической деятельности. В этом основная заслуга коллектива редакции.

Экономический потенциал общества все больше во многом зависит от инновационной деятельности. Природные ресурсы конечны. А творческий потенциал безграничен. И результаты зачастую могут иметь самые революционные последствия для человечества. Выражаю уверенность, что журнал «Изобретатель и рационализатор» по-прежнему будет активно способствовать всестороннему развитию нашей Родины.

С искренним уважением  
депутат Государственной думы  
Федерального Собрания  
Российской Федерации,  
председатель Комитета по промышленности

 Д.МАСЛЮКОВ

## **ПОДПИСЧИКАМ I ПОЛУГОДИЯ 2008 года**

К сожалению, прекращается подписка на ИР с доставкой через редакцию из-за постоянно повышающихся почтовых сборов.  
Приносим наши извинения.

### **НАШИ ПОДПИСНЫЕ ИНДЕКСЫ:**

70392 — для индивидуальных подписчиков, и 70386 — для организаций.  
Ищите их в объединенном каталоге «Пресса России» «ПОДПИСКА-2008».  
Первое полугодие, том I (зеленый каталог).  
Каталог должен быть в любом почтовом отделении!

### **НАШИ БАНКОВСКИЕ РЕКВИЗИТЫ:**

Получатель: Редакция журнала  
«Изобретатель и рационализатор»  
Расчетный счет 40702810438070100512,  
Сбербанк России г.Москвы,  
БИК 044525225,  
корр. счет 30101810400000000225,  
ОСБ 5281 Стромьинское г.Москвы,  
ИНН 7708015889,  
КПП 770801001

**ЖЕЛАЮЩИЕ  
могут купить  
свежий номер  
за 80 руб.,  
а заодно и номера  
прошлых месяцев  
(или лет)  
прямо в редакции.**



# ИЗОБРЕТАТЕЛЬ И РАЦИОНАЛИЗАТОР®

При содействии Федерального агентства по науке и инновациям  
ЕЖЕМЕСЯЧНЫЙ НЕЗАВИСИМЫЙ ЖУРНАЛ ИЗОБРЕТАТЕЛЕЙ И РАЦИОНАЛИЗАТОРОВ

Главный редактор  
Г.П.КУШНЕР

Редакционный совет:

**С.И.Безъязычная**  
(отв.секретарь),  
**В.Т.Бородин**  
(зам.главного редактора),  
**М.И.Гаврилов**  
(зам.главного редактора),  
**А.П.Грязев,**  
**Ю.В.Гуляев,**  
**Ю.М.Ермаков,**  
**Б.Д.Залецанский,**  
**В.А.Касьянников,**  
**О.А.Морозов,**  
**Н.А.Черноплеков,**  
**Ш.Ш.Чипашвили,**  
**И.Э.Чутко**  
(первый зам.  
главного редактора)

Номер готовили:

**М.И.Гаврилов, С.А.Константинова,**  
**А.Ф.Ренкель, Е.М.Рогов,**  
**О.М.Сердюков**

Консультант  
**Н.А.Хохлов**

Художник  
**А.В.Пылаева**

Технический редактор  
**Е.П.Артюшкина**

Адрес для переписки:

117420, Москва В-420. До востребо-  
вания. Журнал «Изобретатель и  
рационализатор».

Тел.: (495) 332-9277 (справки)  
Тел./факс (495) 128-7613 (реклама)

E-mail:  
journal@i-r.ru

Наша страница в Интернете:  
www.i-r.ru

УЧРЕДИТЕЛЬ —

коллектив редакции журнала  
Журнал «Изобретатель и рационализатор»  
зарегистрирован Министерством печати и  
массовой информации РФ. Рег. № 159

Присланные материалы не рецензируются  
и не возвращаются

Перепечатка материалов разрешается  
со ссылкой на журнал «Изобретатель и  
рационализатор»

©«Изобретатель и рационализатор», 2008

Подп. в печать 01.04.2008. Бумага офс. №1.  
Формат 60×84/8. Гарнитура «Pragmatika».  
Печать офсетная. Усл.-печ. л. 4. Тираж 5150 экз.  
Зак. 0531

Отпечатано ОАО «Московская газетная  
типография», 123995, ГСП-5, Москва Д-22,  
ул.1905 года, 7

## В НОМЕРЕ:

<b>РЕДАКЦИОННОМУ СОВЕТУ И ЧИТАТЕЛЯМ ЖУРНАЛА «ИР»</b>	<b>2-я с.обл.</b>
<b>МИКРОИНФОРМАЦИЯ</b>	<b>2</b>
<b>ИДЕИ И РЕШЕНИЯ</b> Разделяй и властвуй (4). Топливо вместо парникового эффекта (4). Лечение под давлением (5). Все как в жизни (6). Ветроход для Антарктиды (7).	<b>4</b>
<b>ИЗОБРЕТЕНО</b> Электронные «носы» (8). Двигатели на концах (8). Упаковка сегодня и завтра (9). В чемпионы по-научному (9). Климат на работе и дома (10). Теплеветический компас (10). И снова двойной удар (11).	<b>8</b>
<b>НАМ НЕ ОТВЕЧАЮТ</b>	<b>11</b>
<b>ЗАЩИТА ИНТЕЛЛЕКТУАЛЬНОЙ СОБСТВЕННОСТИ</b> Судебная круговерть <span style="float:right">А.РЕНКЕЛЬ</span>	<b>12</b>
<b>ТРИБУНА</b> «ЕвроМолд»: неучастие — это труба! <span style="float:right">Ю.ЕГОРОВ, Т.НОВГОРОДСКАЯ</span>	<b>14</b>
<b>ВЗГЛЯД В ПРОШЛОЕ</b> Шоффер Его Величества <span style="float:right">М.ГАВРИЛОВ</span>	<b>16</b>
<b>ИНТЕРЕСНЫЕ ФАКТЫ</b>	<b>18, 27</b>
<b>ИСТОРИЯ ТЕХНИКИ</b> Он знал о космонавтике все <span style="float:right">С.КОНСТАНТИНОВА</span>	<b>20</b>
<b>ПИШУТ, ГОВОРЯТ</b>	<b>23</b>
<b>ПАТЕНТЫ ВСЕГО МИРА</b>	<b>23</b>
<b>БЛОКНОТ ТЕХНОЛОГА</b> <span style="float:right">С.КОНСТАНТИНОВА</span>	<b>24</b>
<b>ВЫСТАВКИ. ЯРМАРКИ</b> Теперь идем на север <span style="float:right">О.СЕРДЮКОВ</span>	<b>26</b>
<b>ПРИЕМНАЯ ВАШЕГО ПОВЕРЕННОГО</b> <span style="float:right">А.РЕНКЕЛЬ</span>	<b>28</b>
<b>РЕФЕРАТЫ. ДАЙДЖЕСТЫ. РЕЦЕНЗИИ</b> Вчера и сегодня стратегической авиации <span style="float:right">С.КОНСТАНТИНОВА</span>	<b>29</b>
<b>СПИСОК АВТОРОВ НОВИНОК, ОПУБЛИКОВАННЫХ В ЖУРНАЛЕ С 1991 ГОДА</b>	<b>30</b>
<b>КУРИЛКА</b> Вгиковские легенды <span style="float:right">М.ГАВРИЛОВ</span>	<b>31</b>
<b>КОЛОНКА РЕДАКТОРА</b> 700 памятных встреч <span style="float:right">М.ГАВРИЛОВ</span>	<b>32</b>
<b>АРХИВ-КАЛЕНДАРЬ</b> Когда-то в апреле <span style="float:right">В.ПЛУЖНИКОВ</span>	<b>3-я с.обл.</b>

**МИ 0401**

Даже в небольших модульных котельных найдет применение **СТАЛЬНОЙ ВОДОГРЕЙНЫЙ КОТЕЛ**, изобретенный хитроумным камчадалом Александром Николаевичем Лукьянченко (пат. 2287117). Котел состоит из секций, легко разбирается и ремонтируется. **684010, Камчатская обл., Елизово, ул. Ленина, 55, кв.22. А.Н.Лукьянченко.**



**МИ 0402**

**ДОЛГОВЕЧНЫЙ ФТОРОПЛАСТОВЫЙ ЛАК** (пат. 2287000) на основе растворимых фторполимеров ровным слоем покрывает поверхности металлов, бетона, дерева, тканей, пластмасс, надежно защищает их от воздействия воды и агрессивных сред. Годен для формирования различных волокон и пленок. **613020, Кировская обл., Кирово-Чепецк, ул.Комсомольская, 5. ООО «Гранж», С.Н.Ашихмину.**

**МИ 0403**

Чтобы вредные радионуклиды йода и рутения из газообразных выбросов АЭС не попадали в наши легкие, придуман защитный хемосорбент (пат. 2287195). Для его получения **АКТИВИРОВАННЫЙ УГОЛЬ** насыщают триэтилендиамином и высушивают при температуре 110—130°C. **144001, Московская обл., Электросталь, ул.К.Маркса, 4. ФГУП «НПО «Неорганика».**

**МИ 0404**

Однофамилец известного режиссера Дмитрий Дмитриевич Иоселиани знает (пат. 2287196), каким образом получить **МАКСИМАЛЬНЫЙ НЕЙТРОННЫЙ ПОТОК** из тритиевой мишени при максимальной длительности ее жизни. **117218, Москва, Б. Черемушкинская, 25. ФГУП ГНЦ РФ ИТЭФ им. А.И.Алиханова, патентный отдел, Ю.П.Быкову.**

**МИ 0405**

**ИСКУССТВЕННАЯ ГАЗОВАЯ СМЕСЬ ДЛЯ ДВС**, работающего в режиме рециркуляции отработавших газов (пат. 2287069), позволяет эффективно регулировать свой состав и температуру в зависимости от нагрузки на двигатель. **196135, Санкт-Петербург, ул.Фрунзе, 18. ФГУП «СПМБМ «Малахит».**

**МИ 0406**

Нынче **ДЛЯ ЗАЩИТЫ** офисной, бухгалтерской и другой важной **ДЕЛОВОЙ ДО-**

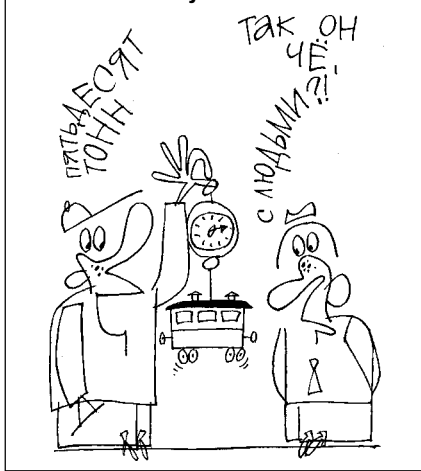
**КУМЕНТАЦИИ** используются бесцветные при дневном освещении органические люминофоры. В отличие от прочих, новые люминофоры (пат. 2287007) светятся в ультрафиолете не только голубым, но и желто-оранжевым светом. **105043, Москва, ул.Первомайская, 46/50, кв.53. Б.М.Болотину.**

**МИ 0407**

В связи с подорожанием нефти и газа на Западе **ВСПОМНИЛИ ОБ УГЛЕ**. В Америке придуман экологически чистый способ его переработки (пат. 2287010). Для производства электроэнергии уголь подвергают пиролизу, а полученный обогащенный газ очищают и синтезируют в жидкость. **101000, Москва, М.Златоустинский пер., 10, кв.15. «ЕВРОМАРКПАТ», пат. пов. И.А.Веселицкой, рег. №11.**

**МИ 0408**

Как без особых хлопот взвесить движущийся **ЖЕЛЕЗНОДОРОЖНЫЙ ВАГОН**, знает (пат. 2287137) Сергей Валерьевич Зеленский из Новосибирска. Причем обещает: для размещения измерительного датчика рельсы разрезать не придется. **630099, Новосибирск, ул.Урицкого, 13, кв.14. С.В.Зеленскому.**



**МИ 0409**

**БЛОК-КОНТЕЙНЕР**, а попросту бытовка, Евгения Владимировича Основина (пат. 2287045) легко перевезти и собрать на новом месте. Так же легко меняется при сборке и объем бытовки. **115569, Москва, ул.Шипиловская, 5, кв.182. О.И.Брик.**

**МИ 0410**

Найден способ защиты внешней поверхности днищ стальных резервуаров от коррозии (пат. 2287047). **РЕЗЕРВУАР ДЛЯ НЕФТИ ИЛИ ГАЗА** устанавливают на кольцевом фундаменте и насыпном основании, пропитанном гидроизолирующим веществом, и герметизируют по периметру днища. А свободный объем насыпного основания соединяют с атмосферным воздухом. **350000, Краснодар, ул.Красная, 118. ОАО «НИПИГазпереработка», ЛПЛИРР, Л.Н.Карепиной.**

**МИ 0411**

**СИЛОВАЯ ТУРБИНА ГАЗОТУРБИНОГО ДВИГАТЕЛЯ** изобретена (пат.

**2287073)** в авторитетном ОАО «Авиадвигатель». Новая конструкция позволяет повысить надежность и КПД за счет снижения гидравлических потерь и перегрева диска турбины. **614990, Пермь, ГСП, Комсомольский пр-т, 93. ОАО «Авиадвигатель», отдел защиты интеллектуальной собственности.**

**МИ 0412**

Со времен первых опытов Пастера человечество так и не сумело искоренить бешенство. Еще один **СПОСОБ ПОЛУЧЕНИЯ АНТИРАБИЧЕСКОЙ ВАКЦИНЫ** изобретен (пат. 2287343) в Институте биотехнологий ветеринарной медицины. Пригоден для крупномасштабного производства высокоиммуногенных безвредных вакцин против бешенства животных. **141142, Московская обл., Щелковский р-н, пос.Биокомбинат, 5, кв.97. Н.В.Мельнику.**



**МИ 0413**

Оказывается, можно запатентовать и **ВЫБОР ТОВАРА ЧЕРЕЗ СЕТЬ ПЕРЕДАЧИ ДАННЫХ**. Американцы Джон Бугарин и Джеймс Мэкин представляют (пат. 2287176) покупателю интернет-магазина последовательность экранов, которые помогут выбрать нужный товар из множества предложенных вариантов. **129010, Москва, ул.Б.Спасская, 25, стр.3. ООО «Юридическая фирма «Городисский и партнеры», пат. пов. А.В.Миц.**

**МИ 0414**

**ВЫСОТНОЕ СООРУЖЕНИЕ** в тропосфере Земли (пат. 2287049) состоит из секций, плавающих в воздухе с помощью баллонов, наполненных легким газом. Способ возведения «воздушных замков» пригодится при сооружении антенн, метеорологических и парашютных вышек, а также лифта в верхние слои атмосферы Земли. **195030, Санкт-Петербург, пр-т Энтузиастов, 46, корп.1, кв.47. Ю.Л.Левину.**

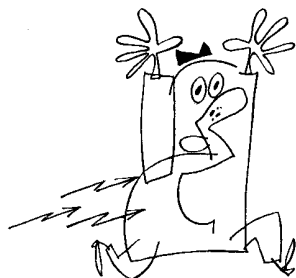
**МИ 0415**

**ГЕМОФИЛИЯ** — это наследственное заболевание крови, от которого страдают только мужчины. В Санкт-Петербурге, на родине мученика цесаревича Алексея Романова, создан эффективный препарат для стимуляции выработки фактора VIII свертывания крови (пат. 2287345), который облегчает состояние больного.

195197, Санкт-Петербург, а/я 7. А.Д.-Чегодаевой.

**МИ 0416**  
**ЭЛЕКТРОЭНЕРГИЮ МОЖНО ПОЛУЧАТЬ** прямо на месте залегания угольных пластов (пат. 2287056). Это позволит более эффективно использовать уголь и метан, уменьшить выбросы в атмосферу вредных газов, образующихся при сжигании угля. **119991, Москва, Ленинский пр-т, 6. Московский государственный горный университет, патентный отдел.**

ЭВРИКА!!!



**МИ 0417**  
**ТРУБА-ОБОЛОЧКА ИЗ КОМПОЗИЦИОННЫХ МАТЕРИАЛОВ** внутри стенок содержит (пат. 2287106) продольные элементы, предварительно изготовленные методом формования. Такая конструкция повысит прочность мачт, вентиляционных каналов, дымовых труб, баков, цистерн, контейнеров. **141371, Московская обл., Хотьково, ул.Акад. Королева, 2, кв.56. В.И.Сисаури.**

**МИ 0418**  
**КАЧЕСТВЕННАЯ «НЕЗАМЕРЗАЙКА»** получится из концентрата охлаждающей жидкости (пат. 2287006), разработанного в ООО «Каманефтехим». Авторы гарантируют экологическую безопасность вышеупомянутого концентрата, устойчивость к жесткой воде и высокие защитные свойства по отношению как к черным, так и к цветным металлам. **105034, Москва, ул.9-я Парковая, 5, кв.79. ООО «Каманефтехим», ген. директору О.В.Петровой.**

Незамерзайка - класс!!!



**МИ 0419**

Врачи до сих пор не знают надежных методов лечения ревматических заболеваний, а ведь ревматоидным артритом страдает множество граждан старше 40 лет. Американские медики предлагают (пат. 2287340) новые **СПОСОБЫ ЛЕЧЕНИЯ РЕВМАТИЧЕСКИХ ЗАБОЛЕВАНИЙ** с помощью инъекций молекул растворимого белка СТЛА4. Подробности ищите в описании. **119034, Москва, Пречистенский пер., д.14, стр. 1, 4-й этаж. «Гоулингз Интернэшнл Инк.», В.Н.Дементьеву.**

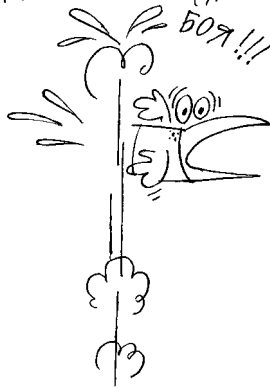
**МИ 0420**

Чтобы узнать, **СКОЛЬКО ВОДЫ И НЕФТИ В ВОДОНЕФТЯНОЙ ЭМУЛЬСИИ**, требуется полное разделение компонентов, а это процесс весьма длительный. В ОАО «Татнефть» рассчитывают (пат. 2287150) количество воды и нефти, зная время и скорость распространения тока по волноводу, размещенному в движущемся потоке водонефтяной эмульсии. **423450, Республика Татарстан, Альметьевск, ул.Фахретдина, 60. НГДУ «Ямашнефть», нач. тех. отд.**

**МИ 0421**

**СИСТЕМА ИМИТАЦИИ ВОЗДУШНОГО БОЯ** (пат. 2287189) пригодится для обучения пилотов навыкам ведения воздушного дуэльного боя, для организации соревнований, шоу или воздушных парадов. Все дело в особых спецэффектах и правдоподобных имитаторах стрелкового вооружения. **109378, Москва, ул.Ф.Полетаева, 40, кв.10. Д.В.Перельману.**

ОПЯТЬ ЭТА СИСТЕМА ИМИТАЦИИ ВОЗДУШНОГО БОЯ!!!



**МИ 0422**

Берегитесь, **БОЛЬШОЙ БРАТ ВСЕ ВИДИТ И ЗНАЕТ!** Автоматизированная система изобретена (пат. 2287175) в НИИ «Восход» и предназначена «для сбора, хранения и использования персональной информации о гражданах Российской Федерации и иных лицах, постоянно или временно проживающих на территории России». **119607, Москва, ул.Удальцова, 85. ФГУП «Научно-исследовательский институт «Восход», руководитель патентной группы.**

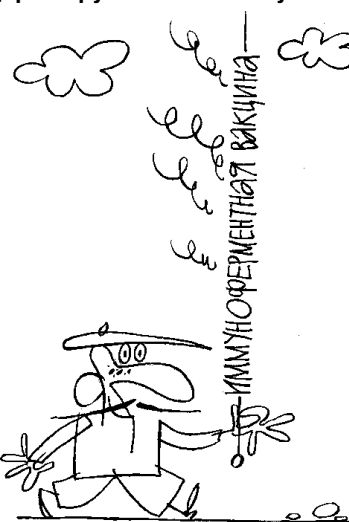
**МИ 0423**

Предупрежден — значит вооружен. **ПРОГНОЗИРОВАТЬ РАЗВИТИЕ ГИПЕР-**

**ТОНИИ** по генетическим факторам риска (пат. 2287158) научились башкирские генетики. Они выделяют ДНК из лимфоцитов периферической венозной крови пациента и по наличию определенных генотипов прогнозируют риск развития гипертонической болезни. **450000, Уфа, Ленина, 3. Башгосмедуниверситет, патентный отдел.**

**МИ 0424**

Любителям полакомиться свиным шашлыком следует во избежание заражения трихинеллезом хорошо прожаривать мясо. В противном случае — добро пожаловать во ВНИИ гельминтологии имени К.И.Скрябина, где создана (пат. 2287342) и проверена (пока на кроликах) надежная **ИММУНОФЕРМЕНТНАЯ ВАКЦИНА** против этого тяжелого заболевания. **117218, Москва, ул.Б.Черемушкинская, 28. ВИГИС, директору А.В.Успенскому.**



**МИ 0425**

Весьма надежная **ДВИГАТЕЛЬНАЯ УСТАНОВКА** для гиперзвукового летательного аппарата может работать (пат. 2287076), например, в многоразовых космических транспортных системах. Прямоточный воздушно-реактивный двигатель повышает шансы на безаварийные запуск и работу космических аппаратов. **111116, Москва, ул.Авиаторная, 2. ФГУП «ЦИАМ им. П.И.Баранова», отдел интеллектуальной собственности.**

**МИ 0426**

**А ЕСЛИ БЫ ОН ВЕЗ ПАТРОНЫ?** Защитное устройство транспортного средства (пат. 2287128) — это стальная броня, слой высокопрочной пористой керамики, наполненной химически активным веществом, плюс шторы из стальной сетки объемного плетения. Вес меньше, а защита перевозимой взрывчатки надежнее. **109074, Москва, Китайгородский пр-д, 9/5. Военная академия Ракетных войск стратегического назначения им. Петра Великого, зам. начальника А.Абрамову.**

**С. КОНСТАНТИНОВА**  
Рис. Ю. АРАТОВСКОГО

## РАЗДЕЛЯЙ И ВЛАСТВУЙ

ЭТОТ ПРИНЦИП ДЕЙСТВУЕТ НЕ ТОЛЬКО В ПОЛИТИКЕ, НО И В НАУКЕ И ТЕХНИКЕ. НОВЫЕ МЕМБРАННЫЕ АБСОРБИЦИОННЫЕ СИСТЕМЫ, УСПЕШНО ОТДЕЛЯЯ ГАЗ ОТ ЖИДКОСТИ, ПОЗВОЛЯЮТ ЭФФЕКТИВНО ОЧИЩАТЬ РАЗЛИЧНЫЕ ВЕЩЕСТВА ВО МНОГИХ ОТРАСЛЯХ ПРОМЫШЛЕННОСТИ, ЭКОНОМЯ ПРИ ЭТОМ ЭНЕРГИЮ И МЕСТО.

Одна из серьезнейших проблем существования человека в космосе — это обеспечение его качественным воздухом. Форточку там не откроешь, приходится регенерировать использованный воздух, удаляя из него избытки углекислого газа и паров воды и насыщая кислородом. Да что там, космос, и на земле зачастую приходится подготавливать таким образом воздух для дыхания: подлодки, например,

еще можно, хотя и не везде, а как такую громадину засунешь в подлодку или космический корабль? Там приходится помещать куда более сложные и не столь эффективные устройства. Кроме того, такими колоннами трудно управлять. Надо очень точно изготавливать поверхность, по которой протекает жидкость, правильно регулировать ее потоки, дабы колонна не «захлебнулась» и работала качественно.

В ОАО «Аквасервис», работающем под эгидой МИФИ, придумали, как сделать газоразделительный процесс куда более эффективным и энергосберегающим, а установки, применяемые при этом, гораздо более компактными. Аспирант МИФИ А. Окунев, занимавшийся этой темой под руководством доцента Н. Лагунцова, даже защитил по ней кандидатскую диссертацию, которая, в отличие от многих, оказалась весьма востребованной во многих областях нашей жизни. В отличие от обычных абсорбционных колонн, где газ взаимодействует с жидкостью на свободно открытой поверхности, мифийцы границу раздела фаз «запихали» в мембрану, которая газ пропускает, а жидкость — нет (**пат. 2304457**). Никакой громоздкой колонны не нужно, устройство очень компактно и его элементарно можно использовать что на подлодке, что на небольшом

уборка сложна и обходится дорого, увеличивается его коррозионная активность, разрушается оборудование. Поэтому столь загрязненные углекислым газом месторождения предпочитают замораживать до лучших времен.

Считайте, что эти времена с изобретением новой системы разделения газов наступили. Мембранно-абсорбционная установка способна очищать природный газ от сопутствующего балласта уже на ранней стадии его выхода на поверхность. Кроме того, помимо компактности и эффективности она еще и резко уменьшает энергозатраты. Ведь теперь газ не надо сжимать, как это делали при обычных технологиях очистки, он циркулирует свободно, благодаря чему оборудование становится менее капризным, потоки регулировать проще, процесс резко уде- шевляется.

Можно рассчитывать, что эта система найдет широкое применение в технике, науке и здравоохранении, а также оздоровит атмосферу не только в помещениях, но и на улице.

**Тел. (495) 323-92-78, Окунев Александр Юрьевич.**

**О. СЕРДЮКОВ**



сверхчистые помещения, где к содержанию внутренней атмосферы предъявляются повышенные требования, и др. Особенно это важно при создании очищенного воздуха, подаваемого в маску для больного человека, например, в системе искусственного дыхания, в том числе в отделениях реанимации, или людей, вынужденных временно пользоваться такими масками (водолазы, пожарные, спасатели и т.д.). А различные экологические проблемы, скажем та же очистка дымовых газов? Обычно во всех этих случаях газы очищают с помощью классической сорбционной технологии. Некая жидкость протекает по специальной тарелке или насадке, и на ее поверхности сорбируется прогоняемый сжатый газ, как бы всасываемый этой жидкостью. Происходит это, как правило, в громоздких абсорбционных колоннах. Ну на земле их использовать

космическом аппарате, да где угодно (см. фото). Оно представляет собой некий сэндвич, внутри него находится тоненький стомикронный слой, по которому прогоняется жидкость. Есть и пористая подложка, по каналам которой в противоположную сторону свободно течет газ. Он сорбируется этой жидкостью и уносится наружу. Форма такой мембранно-абсорбционной системы может быть плоской, цилиндрической, в виде капсулы и т.д. Она компактнее традиционных в 10—100 раз.

Весьма перспективно, помимо вышеуказанных областей применения, использование новой системы в нефтегазовой промышленности, например при добыче природного газа. Обычно ему сопутствует  $\text{CO}_2$ , который сорбируют традиционными способами, если его содержание не превышает 10%. Если же его больше,

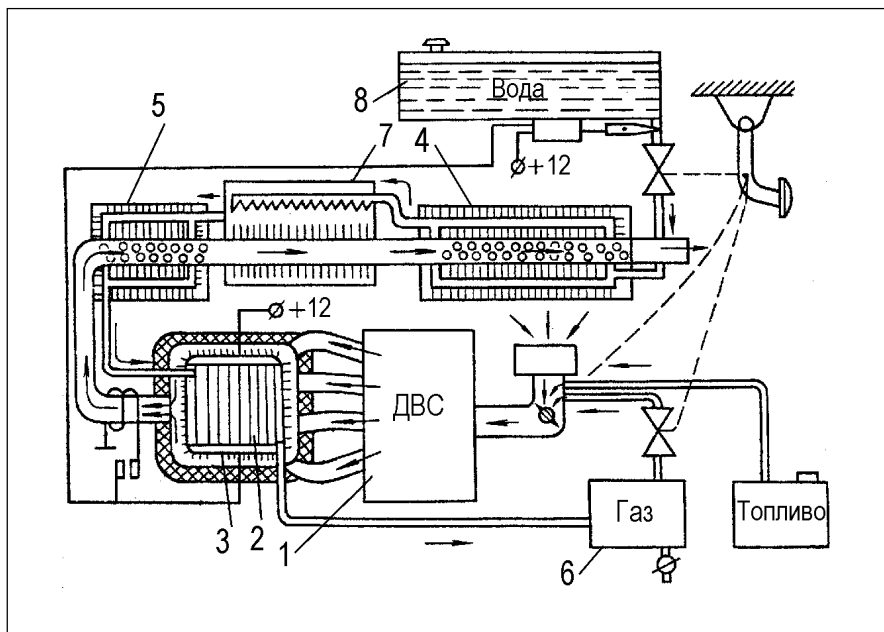
## ТОПЛИВО ВМЕСТО ПАРНИКОВОГО ЭФФЕКТА

СОЗДАНЫ УСТАНОВКИ ДЛЯ ВОССТАНОВЛЕНИЯ УГЛЕКИСЛОГО ГАЗА. НОВАЯ ТЕХНОЛОГИЯ ПОМОЖЕТ РЕШИТЬ ПРОБЛЕМУ ЗАГРЯЗНЕНИЯ АТМОСФЕРЫ ПРОМЫШЛЕННЫМИ ВЫБРОСАМИ И СВЯЗАННОГО С ЭТИМ ПАРНИКОВОГО ЭФФЕКТА.

Все более тревожными становятся сообщения о негативных последствиях парникового эффекта, связанного, по мнению ученых, с возрастающими выбросами в атмосферу углекислого газа.

Америка, самая мощная энергетическая держава, «производящая»  $\text{CO}_2$  в огромных количествах, упорно игнорирует Киотский протокол. Это понятно — проблема не из простых и дешевых. Тем не менее и американцы ищут выход, предлагая решения, иной раз достаточно экологические.

Профессор Рубен Жуанс и его коллеги из Массачусетского технологического института считают перспективными захоронения углекислого газа в исчерпанных нефтяных и газовых месторождениях, выработанных угольных шахтах и глубоких соленых водоносных слоях. Последние, на взгляд ученых, наиболее предпочтительны по масштабу и распространенности. Исследования Жуанса показали, что в пористые породы вроде песчаника или известняка, насыщенные соленой водой, можно десятилетиями закачивать через скважину сжатый углекислый газ от работающей ТЭЦ. Авторы полагают, что насыщение слоев породы водой, вытесняемой



1. Двигатель. 2. Реакционная камера. 3. Электронагревательные элементы. 4. Теплообменник-1. 5. Теплообменник-2. 6. Накопительная емкость. 7. Испаритель. 8. Водяной бак.

газом, вызовет разбухание породы. Это приведет к сжатию и закупориванию даже мелких пор с пузырьками газа. Обещают сохранность газа в таких пузырях столетиями и даже тысячелетиями. А там само как-нибудь рассосется. Хотя, на наш взгляд, нельзя поручиться, что вода, а с ней и газ под давлением не найдут выхода на поверхность. Нет гарантий также от сейсмических подвижек и других катаклизмов.

Принципиально иной подход к проблеме демонстрирует российский изобретатель Николай Леонидович Егин, полагающий, что стремление спрятать, захоронить отходы функционирования нашей цивилизации — это лишь полумера, а не решение проблемы. С последствиями таких полумер мы непременно столкнемся в будущем. Нам и сейчас дорого обходятся сбросы ядовитых веществ в реки и моря, захоронения химического оружия на дне Балтики и пр.

Так вот, к сведению мирового сообщества, поскольку проблема глобального масштаба. В Рязани разработана и опробована технология получения газа регенерационного из газа углекислого. В самом общем виде процесс выглядит так. В реакционную камеру загружают уголь, сланца, торфа, сажи и т.п. После разогрева до рабочей температуры через камеру пропускают углекислый газ. В результате эндотермической реакции из каждой молекулы  $\text{CO}_2$  образуются 2 молекулы  $\text{CO}$ , обладающие высокой теплотворной способностью. Часть тепла расходуется на поддержание температурного режима (остальное можно использовать в личных целях).

Теперь в камеру подаем перегретый водяной пар, из которого в новой эндотермической реакции получаем синтез-газ:  $\text{H}_2\text{O} + \text{C} = \text{CO} + \text{H}_2$ . Поскольку заводы, электростанции и др. энергоустановки сбрасывают не только  $\text{CO}_2$ , но и тепловую

энергию из систем охлаждения, это тепло можно рекуперировать для получения синтез-газа с одновременной выработкой электроэнергии. А это уже твердая валюта. Можно использовать на месте в производственных целях или продавать другим потребителям, можно и конвертировать в моторное топливо.

Для этого после очистки и сжатия синтез-газ поступает на каскад реакторов для получения метанола, который затем преобразуется в бензин Аи-92 и Аи-95. Опытная установка «Энерго-300» (см. рис.) вырабатывает за сутки 1000 л метанола и 300 кг бензина. Она уникальна с инженерной и технологической точек зрения. Во-первых, углеводородные газы превращаются в синтез-газ с помощью серийного 4-цилиндрового дизельного агрегата, вырабатывающего еще и электроэнергию. Это обеспечивает компактность и энергонезависимость установки. Во-вторых, бензин можно получать не только из попутных газов, но и из дешевых углеводородных жидкостей (прямогонный бензин, легкие фракции газоконденсата). Поэтому производство с комплексной утилизацией всего углеводородного сырья целесообразно организовать на месте добычи.

Посчитали, что себестоимость 1 т метанола 55 долл., 1 т бензина Аи-92 — 155 долл., бензина Аи-95 — 180 долл. при цене синтез-газа 10 долл. на тонну продукции. Согласитесь, эта технология выглядит намного привлекательнее, чем «похоронная».

С учетом практических результатов, полученных на установке «Энерго-300», в 2007 г. уже построена более мощная опытно-промышленная установка «Энерго-10000».

Я не склонен к пафосной риторике, и все же, по-моему, это настоящая сенсация. Изобретение не назовешь свежим, так сказать, с кончика пера. Скорее с полки, где оно пылится с 1982 г. в виде еще

авторских свидетельств (а.с. 1321872; 1821555). Тем более непонятна его невостребованность при всей очевидности и уже доказанной эффективности.

Может быть, и нет никакого парникового эффекта и нам только морочат голову? Должна же быть мировая служба, например при ООН, отслеживающая и поддерживающая изобретения в области глобальных проблем.

Впрочем, даже если проблема надуманная, технология Н.Егина по «сжиганию» углекислого газа экономически выгодна. К сожалению, в нашей стране это не интересует никого, кроме самого изобретателя. Уже в который раз упускаем свой шанс. Могли бы неплохо заработать, продавая всему миру уникальные энергетические установки и технологии.

Тел. (4912) 34-10-37, Егин Николай Леонидович.

Е. РОГОВ

## ЛЕЧЕНИЕ ПОД ДАВЛЕНИЕМ

ПОЯВИЛИСЬ РАЗРАБОТКИ, ЗНАЧИТЕЛЬНО РАСШИРЯЮЩИЕ ИСПОЛЬЗОВАНИЕ МНОГОМЕРНЫХ КОМПЛЕКСОВ ДЛЯ ПРОВЕДЕНИЯ ОПЕРАЦИЙ, РЕАБИЛИТАЦИИ И ЛЕЧЕНИЯ ПАЦИЕНТОВ, СТРАДАЮЩИХ РАЗЛИЧНЫМИ ЗАБОЛЕВАНИЯМИ, В НАХОДЯЩЕЙСЯ ПОД ПОВЫШЕННЫМ ДАВЛЕНИЕМ АТМОСФЕРЕ, ПЕРЕНАСЫЩЕННОЙ КИСЛОРОДОМ. ОНИ ПОЗВОЛЯТ УСКОРИТЬ ВНЕДРЕНИЕ ЭТИХ КОМПЛЕКСОВ В МЕДИЦИНСКУЮ ПРАКТИКУ, А ТАКЖЕ ШИРЕ ИСПОЛЬЗОВАТЬ ИХ ДЛЯ НАУЧНЫХ ЦЕЛЕЙ.

Давным-давно и весьма успешно во всем мире практикуется лечение и реабилитация пациентов, страдающих различными сердечно-сосудистыми, легочными заболеваниями, болезнями пищеварительного тракта, газовой гангреной и многими другими хворями, с помощью гипербарической оксигенации. Проще говоря, их помещают в барокамеру, где создается атмосфера с повышенными давлением и содержанием кислорода. В этих условиях организм человека быстро насыщается кислородом, который попадает непосредственно в кровь, что способствует скорейшему выздоровлению. Но как правило, эти барокамеры представляют собой «одноместные номера», т.е. небольшие капсулы, куда могут поместиться носилки только с одним пациентом. Их туда задвигают, закрывают крышку, и начинается лечение, во время которого непосредственного доступа к больному врач не имеет.

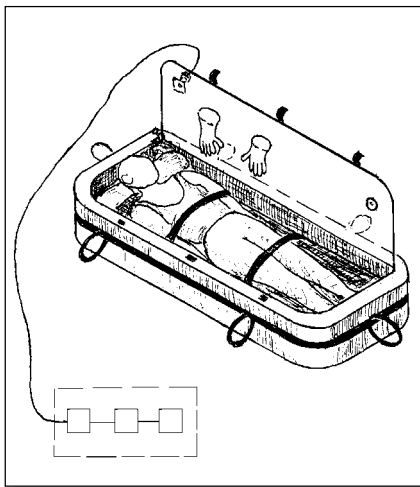
Однако уже более тридцати лет назад в Советском Союзе под эгидой Госатома был создан самый крупный и чуть ли не единственный в мире барогоспиталь, в котором можно было проводить опера-

ции, в том числе на сердце и сосудах, и многие лечебные процедуры при тех же параметрах состава и давления атмосферы, что и в небольшой барокамере. Внутри этих многоместных блоков могли находиться не только больные, но и врачи. Комплекс включает в себя предоперационную и операционную барокамеры, терапевтическую (лечебную), а также исследовательскую барокамеру, предназначенную для проведения всевозможных научных экспериментов. Имеются также шлюзовые камеры для декомпрессии, дабы можно было постепенно адаптироваться к обычным условиям и безболезненно переходить из камеры в камеру и выходить наружу из блока. Впрочем, здоровым людям не рекомендовано находиться в этих камерах слишком долго.

Одним из главных разработчиков этого комплекса стала С.Галкина. Никакого отношения ранее к медицине Светлана Сергеевна не имела. Она закончила МВТУ им. Баумана и занималась криогенной техникой — в частности, продуктами разделения воздуха для создания водородного ракетного топлива. Ее пригласили работать в некий «ящик», где она помимо работы с радиоактивными материалами, заметной подорвавшей ее здоровье, принимала еще участие и в создании крупнейшего в мире барогазопиталя, который оказался для этого оборонного института как бы «товаром ширпотреба». Галкина занималась, в частности, созданием в барокамерах атмосферы нужного состава. Трудность заключалась в том, чтобы клетки организма пациента насыщались кислородом как бы незаметно для него, чтобы он чувствовал себя при этом комфортно. И в то же время насыщение должно быть эффективным, превышающим то, которое мы получаем в обычных условиях. Была подобрана атмосфера с содержанием 25% кислорода (в обычной его 21%) и давлением 1,5–4 ат. Кроме того, в эту искусственную атмосферу добавили гелий. Он сверхтекуч и усиленно транспортирует кислород в организм. Гелий близок по своим показателям к водороду, но негорюч, инертен и абсолютно безопасен (не зря же его вместо водорода используют в дирижаблях). Это особенно эффективно при заболеваниях и травмах, затрудняющих нормальное дыхание и, соответственно, насыщение кислородом крови. Помимо этого, надо помнить, что в многоместных камерах площадью 18 м<sup>2</sup> находится еще и медперсонал, которому такая искусственная атмосфера не должна навредить.

Галкина, специалист по разделению и составлению газов, и разрабатывала способы получения нужных атмосфер, безопасных для здоровья и взрывобезопасных (кислород все-таки). Появились системы, защищающие от статического электричества, специальные заземления, были установлены датчики, предупреждающие о нежелательном скапливании пожароопасных газов, созданы специальные передаточные люки и пр.

Однако опасность возникновения нештатных ситуаций не исключалась. В этом случае предполагалась эвакуация больных и персонала через воздухопровод — внушительных размеров канал. При этом необходимо было обеспечить декомпрессию. Да и операция приходилось прерывать. Напомним, что помимо лечения в



многоместном комплексе проводились и проводятся исследовательские работы. Для увеличения их безопасности и безопасности работы в терапевтических и операционных камерах Светлана Сергеевна предложила установить в комплексе дополнительные предоперационную и операционную барокамеры и соединить их переходами с существующими камерами. Случись что, все переходят в запасные камеры, перевозят туда больного и продолжают операцию, а в покинутых помещениях соответствующие службы ликвидируют аварию, пожар и т.д. Быстро, безопасно, декомпрессию проводят не надо (п.м. 50411, 52696, 54509).

А как быть с потерпевшими аварию или пострадавшими при природных и прочих катаклизмах? Ведь порой их требуется привозить в барокомплекс издалека, одновременно оказывая медицинскую помощь в тех же условиях, в которых они окажутся в стационаре. Для них Галкина предложила легкую миниатюрную барокамеру-носилки (см. рис.). Она может быть надувной. Пациента кладут в нее, закрывают крышку и с помощью насоса направляют в эту камеру специально подготовленную газовоздушную смесь. При этом через отверстия с перчатками врач имеет доступ к пациенту и может оказать ему первую помощь. Привезенного на таких носилках в барокомплекс больного теперь не надо «приучать» к необычному составу атмосферы и давлению, он уже адаптирован, а в комплексе уже готовы к его приему — сообщили по мобильной связи. (п.м. 57596 и 64509).

Кстати, что касается мобильности: Галкина предлагает схему передвижного барокомплекса. Он несколько проще стационарного, состоит из операционного, шлюзового и терапевтического блоков. И располагается либо в трейлере, либо в вагоне, либо на каком-нибудь судне. Его можно доставить в любую точку и оказывать помощь больным или пострадавшим на месте (п.м. 60346).

Светлана Сергеевна говорит, что в том старом барокомплексе сегодня никого не оперируют. Часть камер размонтировали, а в остальных проводят исследовательские работы по созданию дыхательных смесей и искусственных атмосфер, в т.ч. и для космических летательных аппаратов. Будем надеяться, что разработки Галкиной помогут широкому внедрению таких многоместных комплексов, стацио-

нарных и мобильных. Тем более что в этом ей постоянную квалифицированную помощь оказывает Московский областной совет ВОИР.

Тел. (495) 235-83-07, Галкина Светлана Сергеевна, (495) 625-28-25, Мособлсовет ВОИР.

О. МИХАЙЛОВ

## ВСЕ КАК В ЖИЗНИ

ЭТОТ ТРЕНАЖЕР ДЛЯ ВОДИТЕЛЕЙ ОБЩЕСТВЕННОГО ТРАНСПОРТА СПОСОБЕН ЗНАЧИТЕЛЬНО ПОВЫСИТЬ МАСТЕРСТВО ОБУЧАЕМОГО, ПОСКОЛЬКУ МАКСИМАЛЬНО ПРИБЛИЖАЕТ ЕГО К РЕАЛЬНЫМ УСЛОВИЯМ БУДУЩЕЙ РАБОТЫ. ДЕЛО В ТОМ, ЧТО ОН «ЕДЕТ» ИМЕННО ПО ТОМУ МАРШРУТУ, ПО КОТОРОМУ ВОДИТЕЛЬ БУДЕТ ВОДИТЬ СВОЙ АВТОБУС, ТРОЛЛЕЙБУС, ТРАМВАЙ, И В ТОЧНОСТИ ИМИТИРУЕТ ВОЗНИКАЮЩИЕ ПРИ ЭТОМ СЛОЖНОСТИ.

Участившиеся аварии городских автобусов и троллейбусов настоятельно требуют постоянного повышения квалификации водителей, которые слишком часто не могут вовремя среагировать на резко изменяющиеся условия все более интенсивного движения. В результате бывают пострадавшие и даже жертвы. Работающая под эгидой МИФИ фирма «ЛОГОС», давно уже создающая всевозможные тренажеры для водителей, на сей раз изготовила необычный тренажер для тех, кто должен управлять городским общественным транспортом. Была задача: создать условия, при которых будущий или повышающий свое мастерство водитель виртуально попадал бы в те условия, которые ему могут встретиться на дороге.

Взяли обычную автобусную кабину со всеми рычагами, педалями и кнопками управления и поставили ее на динамическую платформу, имитирующую состояние кабины при движении: так называемый симулятор. Но вместо окон кабины перед водителем — экраны, демонстрирующие все то, что он обычно видит в эти окна, а также в зеркало заднего обзора, проезжая по своему маршруту (для этого на тренажере установлены четыре проектора). А «едет» водитель в тренажере именно по своему будущему маршруту, заснятому предварительно на видеокамеру из окон обычного автобуса.

На экранах в точности повторяется обычная дорожная обстановка (см. фото). Автомобили обгоняют и подрезают «автобус», перед ним перебегают дорогу недисциплинированные пешеходы, снаружи гололед, туман, дождь, снег, плохая видимость и т.д. В автобус могут врезаться, он может врезаться в кого-нибудь или во





что-нибудь... Т.е. все как в жизни, и повторяю, очень важно, что именно на конкретном маршруте, где все это заснималось и где водителю придется вкалывать. Он должен вовремя адекватно отреагировать на все эти изменяющиеся условия вождения, неожиданные дорожные инциденты, возможные ДТП: тормозить, подавать задом, правильно крутить баранку, переключать скорости. Сидящий рядом инструктор также видит все то, что происходит «снаружи», и корректирует действия обучаемого. Программа составлена так, что все действия водителя отражаются на экране: затормозил — машина остановилась, повернул руль — автобус свернул куда надо, газанул — ускорился и т.д.

В компьютере действия обучаемого фиксируются и оцениваются: тут он действовал правильно, а здесь — ошибка. После этого преподаватель, просмотрев записи в компьютере, ставит обучаемому оценку. Какова бы она ни была, водитель заметно повышает свое мастерство, не подвергая при этом себя и окружающих опасности, как это бывает при обучении на обычных машинах.

Подобного вида тренажеры фирма «ЛОГОС» разработала и для других видов специальной дорожной техники: большегрузных карьерных самосвалов, машин на специальных шасси, например автопоездов, для военной техники. Ставится соответствующая динамическая кабина, симулирующая реальное движение, экраны, на которые компьютер посылает трехмерные изображения смоделированной изменяющейся обстановки на шоссе или бездорожье и вводится интерактивная программа, позволяющая инструктору вмешиваться в ход выполнения упражнений.

Будем надеяться, что эти тренажеры помогут навести порядок на наших дорогах и хотя бы уменьшить количество жертв ДТП.

Тел. (495) 324-80-16, «ЛОГОС».

М.МОЖАЙСКИЙ

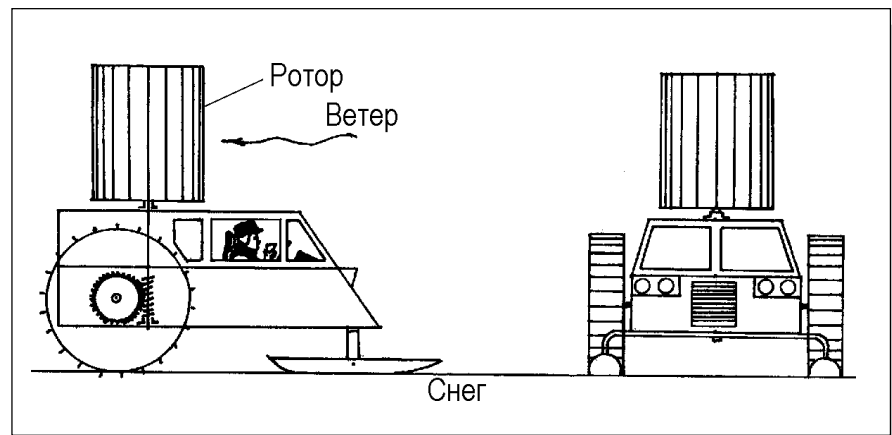
## ВЕТРОХОД ДЛЯ АНТАРКТИДЫ

НЕОБЫЧНОЕ СРЕДСТВО  
ПЕРЕДВИЖЕНИЯ, НЕ ТРЕБУЮЩЕЕ  
ТОПЛИВА, СПОСОБНО  
ПЕРЕВОЗИТЬ ЛЮДЕЙ И ГРУЗЫ  
ПО ЛЮБОМУ БЕЗДОРОЖЬЮ,  
БЫЛ БЫ ВЕТЕР.

Люди, побывавшие в Антарктиде, рассказывают, что там не так страшны морозы, местами не более суровые, чем у нас в Сибири и даже в средней полосе, сколько постоянно дующий сильный ветер. Люди из помещения в помещении перемещаются держась за леер (трос). Шаг в сторону, и ты можешь потерять в пурге. А ведь работать там надо посто-

рами дело обстоит неплохо, а климат далеко не курортный. Еще в 1983 г., находясь в Заполярье, Анатолий Иванович, изобретатель до мозга костей, сделал простенькую, но интересную модель ветрохода с вертикальным ротором (см. рис.), который изготовил из банки из-под сгущенки. Донышко оставил целым, а по бокам сделал надрезы в сантиметр шириной и отогнул их под небольшим углом. Получился цилиндр с крыльшками. Насадил Кузьмин этот ротор на вертикальный вал, а снизу припаял пружину в виде червяка, точно входящую своими витками в зубья шестеренки от будильника (голь на выдумки очень даже хитра). Шестеренку эту он установил на вал с двумя колесами, расположенными сзади ветрохода, а спереди поставил поворотные лыжи.

Теперь надо испытать. На улице как раз была пурга (впрочем, в тех местах зимой она не редкость) и полярная ночь. Поставил Анатолий Иванович свое детище на снег, ротор закурился, червяк привел в действие шестеренку, та — вал с колеса-



янно, особенно теперь, в связи с глобальным потеплением. Ученые наблюдают, как оно отражается на вечных льдах и айсбергах, окружающих континент. Кроме того, изучение климата и сейсмического состояния Антарктиды позволяет прогнозировать их изменения на всей нашей планете. Мало того, Антарктида в будущем может оказаться весьма прибыльной кладовой различных полезных ископаемых. Там уже обнаружены уголь, черные и цветные металлы, горный хрусталь и многое другое. А уж пресной воды в тамошних льдах и айсбергах вообще немерено: порядка 90% всех земных запасов.

Десятки стран, в том числе и Россия, построили там современные полярные базы, оснащенные экологически чистым оборудованием, использующим солнечную и ветровую энергию. А вот транспорт, как и прежде, работает на бензине и солярке, которые приходится туда завозить в немалых количествах. А это не только дорого, но и вредит экологии континента и искажает картину изучаемых атмосферы и природы.

Казалось бы, какое дело до столь суровых мест жителю благодатного Краснодарского края А.Кузьмину? Но оказывается, есть у него интерес к ним. Пятнадцать лет проработал он на полярной станции, правда в Арктике, но и там с вет-

ми, и модель покатила медленно, но уверенно, так что Кузьмин ее чуть не потерял. Чем не новый тип ветрохода?

Разумеется, это всего лишь идея, требующая серьезной проработки. И ротор можно сделать куда более эффективным, чем тот из банки, и трансмиссию. Ротор можно попробовать и горизонтальный, но вертикальный, считает Кузьмин, безопаснее, компактнее, проще и не требует механизма поворота. Так что стоит попробовать. Может получится транспортное средство, топлива не требующее, но способное доставить немалое количество груза и людей куда надо (например, передвижную лабораторию).

Скорость такой машины, очевидно, будет невелика, но по снегу и бездорожью она будет ползти вполне уверенно. Можно, конечно, установить на ней дополнительно обычный ДВС, для страховки: вдруг ветер стихнет? Но и с этим движком такой ветроход-вездеход окажется куда экономичнее и экологичнее обычных. И пригодится не только в Антарктиде и Арктике, но и в средней полосе: экономить топливо надо повсюду.

**353600, Краснодарский край, ст. Староминская, ул. Октябрьская, 48. Александр Иванович Кузьмин.**

О.СЕРДЮКОВ

## ЭЛЕКТРОННЫЕ «НОСЫ»

Приборы из МИФИ гораздо эффективнее и точнее традиционных, причем мгновенно определяют состав газа или жидкости для химической, медицинской и фармацевтической промышленности, проанализируют объекты окружающей среды и даже безошибочно определяют наличие наркотиков или взрывчатки, где бы их ни спрятали.

Точно и быстро исследовать состав какого-либо лекарства — насколько он соответствует эталонному, не подделка ли это, — оказывается, важно не только у нас, но и на Западе. Поэтому весьма серьезные организации из Финляндии и Германии заказали ООО «Лаборатория инновационных аналитических технологий», работающему под эгидой МИФИ, универсальный спектрометр ионной подвижности (плазменный хроматограф) для точнейшего анализа газов и жидкостей, поскольку репутация этой лаборатории в научном мире весьма высока. И мифишцы такой прибор разрабатывали и изготовили (фото 1). При этом он может использоваться не только в фармакологии и медицине, но даже правоохранительными органами.

Скажем, принесли в лабораторию пробу какого-то вещества. Его переводят в жидкую или газообразную форму и вводят в специальный канал, который подает его к так называемой игле коронного разряда. В дальнейшем предполагается в дополнение к ней добавить ионизатор с ультрафиолетовыми лучами и электроораспыление. Благодаря ионизации в пробе происходят нужные химические реакции (ноу-хау) в стабилизирующей среде, высокочистом азоте например. Пробираясь сквозь эту атмосферу, ионы разных составляющих этой пробы проявляют различную подвижность и попадают на анализатор с разной скоростью. Что и фиксируется, благодаря чему сверхточно устанавливаются состав пробы, ее компоненты. С помощью компьютера, естественно, на экране которого и появляются спектры, характеризующие точный состав пробы. А она помимо фармацевтической может быть любой: например, сточных вод, атмосферы, дымовых газов (анализ экологической обстановки), каких-либо химических...



Эти приборы можно использовать и в антитеррористических целях, и в борьбе с перевозкой и изготовлением наркотиков. Например, в аэропортах и других местах скопления большого количества народа такой прибор можно «скрестить» с рамкой, сквозь которую все проходят. И прибор тут же определит, есть ли на человеке (или в багаже) наркотики или взрывчатка, поскольку он сможет «унюхать» мельчайшие летучие частицы этих веществ в воздухе лучше любой собаки. Такие устройства еще называют электронными носами. Однако пока что этот прибор применяется только в лабораториях.

А вот на кафедре микроэлектроники того же МИФИ создали тоже сверхчувствительный электронный «нос» для практических целей. Он уже сегодня способен на таможнях, в аэропортах и других местах обнаруживать взрывчатые и наркотические вещества, а также выявлять больных диабетом на ранней стадии. Прибор переносной, может работать от аккумулятора, имеет блок спектрометрии (фото 2). Воздух в этом «носу» нагревается до 100°C, поэто-

му внутри создается небольшое разрежение, благодаря чему туда засасывается наружный воздух. Там же генерируется коронный разряд, из-за чего возникает спектр атмосферы, наполняющей так называемую дрейфовую трубу прибора, электронный блок анализирует этот спектр, оцифровывает полученные данные и результаты направляет на монитор компьютера (ноу-хау). В результате удается выявить мельчайшие примеси искомым частиц наркотических и взрывчатых веществ, а также установить наличие неуловимого другими приборами слабенького запаха ацетона, появляющегося у больных сахарным диабетом даже на самой ранней стадии заболевания. Может пригодиться химикам и фармацевтам, парфюмерам и правоохранителям, да и многим другим, кому нужен переносной и очень точный детектор запахов.

**Тел. (495) 323-91-63, ООО «Лаборатория инновационных аналитических технологий», (495) 324-01-84, кафедра микроэлектроники.**

**М.МОЖАЙСКИЙ**

## ДВИГАТЕЛИ НА КОНЦАХ

Легкие и мощные двигатели, установленные на концах воздушных винтов, смогут облегчить привод летательных аппаратов и сделать их экономичнее и эффективнее.

В настоящее время привод воздушных винтов летательных аппаратов (ЛА), да и других машин, использующих в качестве двигателя воздушный винт (аэросани, глissеры, например), производится за внутренние концы их лопастей, сидящие на приводном валу. Это, я уверен, крайне неэффективно. Так, например, у современного тяжелого вертолета привод несущего винта осуществляется весьма энергоемким двигателем через понизительный редуктор, масса которого в полтора раза больше самого двигателя. Плюс к этому дополнительный винт со своим приводом стабилизации пространственного положения либо, что не проще, контрроторная схема из двух винтов.

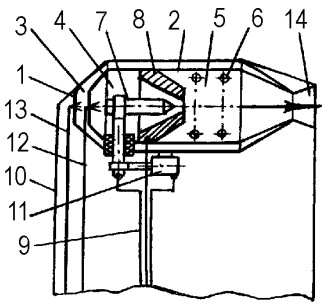
Получается, что силовая установка тяжелого вертолета со всеми ее прибабасами и запасом топлива на их работу составляет основную часть взлетной массы.

Я давно уже предлагаю (пат. 2127819) крутить винты ЛА и других машин за внешние концы их лопастей, т.е. предлагаю концевой привод воздушных винтов.

Такая схема привода винтов существенно повысит полезную грузоподъемность и снизит стоимость перевозок.

Правда, здесь не я первый. Безуспешные попытки приладить на концы лопастей прямоточные воздушно-реактивные, тяжелые турбореактивные двигатели либо реактивные газовые горелки предпринимаются еще с 50-х гг. прошлого столетия (ИР, 8, 98, с.5). Но я придумал совершенно новый, отличный от ранее предлагавшихся реактивный двигатель (заявка 2006145373), мощностные, возможные профильные и массогабаритные параметры которого позволяют идеально вписывать его в лопасти любых воздушных винтов.

Мой концевой реактивный двигатель выполнен в виде обыкновенной трубчатой камеры сгорания газотурбинного двигателя, у которого фронтные части корпуса 1 (см. рис.) и жаровой трубы 2, расположенной в полости 3 корпуса, выполнены герметичными (ИР, 5, 07, с.6). При этом



жаровая труба, как ей и положено, имеет зону горения 4, организованную в ее герметичной фронтальной части, и зону смешения 5, отверстиями 6 (перфорацией) сообщенную с полостью корпуса. В зоне горения жаровой трубы установлены электроды-катализаторы 7 и 8, например, напыленные платиновой чернью. Выполнены электроды с возможностью подачи на них по линии 9 в лопасти 10 постоянного тока для зажигания и тушения вольтовой дуги. Причем один из электродов — это отклоняемый электромагнит 11, другой — в виде сопла установлен в жаровой трубе так, чтобы разделить зоны горения и смешения.

Двигатель устанавливается на внешнем конце лопасти 10. Для пуска его в работу на электроды-катализаторы 7, 8 подают регулируемый, например, блоком управления постоянный ток. Затем включают электромагнит 11 и за счет кратковременного контакта концом отклоняемого электрода 7 с электродом-соплом 8 в зоне горения 4, герметичной фронтальной части жаровой трубы 2, зажигают вольтовую дугу. После этого через форсунку 12 с кавитатором (местное сужение ее канала) в зону горения 4 под избыточным давлением, скажем 5 МПа, и также под контролем блока управления подают и распыляют смесь электролита — например, водного раствора едкого калия и топлива, скажем метилового спирта. Подаваемая смесь за счет кавитации в кавитаторе форсунки 12 частично диссоциирует, ионизируется, и ее капельки тончайше распыляются. Затем распыленная смесь, охлаждая электроды-катализаторы 7, 8, испаряется и в процессе диссоциации от протекающего постоянного тока через электролит. При этом реакция диссоциации ускоряется катализатором. После такой подготовки смесь поступает в зону горения вольтовой дуги и под ее воздействием окончательно диссоциирует, ионизируется,

воспламеняется, превращается в плазму и через сопло электрода 8 выходит в зону смешения 5 жаровой трубы 2. Далее через форсунку 13 опять же под давлением 5 МПа и под контролем блока управления в полость 3 корпуса 1, где установлена жаровая труба 2, подают и распыляют чистую природную воду. Подаваемая вода охлаждает стенки жаровой трубы, сама испаряется и давление пара в полости 3 повышается до рабочего. Затем пар из полости 3 через отверстия 6 в стенках жаровой трубы поступает в ее зону смешения 5 и здесь, смешиваясь с плазмой, выходящей через сопло электрода 8, нормализует ее температуру до приемлемого для работы двигателя значения. Далее рабочее тело уже в виде парогазовой смеси и с избыточным давлением 5 МПа поступает в сопловое устройство 14 двигателя и срабатывает на создание реактивной тяги. Для регулирования тяги (мощности) двигателя, соответственно под контролем блока управления, повышают либо понижают подачу в двигатель электрического тока, смеси электролита и топлива и воды.

Такой двигатель легок, компактен и, я уверен, сможет уменьшить собственный вес ЛА и других машин и сделать их быстрее, мощнее и эффективнее.

**М. ВЕСЕНГИРИЕВ**  
Тел. (495) 602-16-86,  
Весенгириев Михаил  
Иванович.

## УПАКОВКА СЕГОДНЯ И ЗАВТРА

**Можно удешевить упаковки массовых товаров и улучшить экологическую обстановку путем более полной утилизации отходов. Для этого потребуются сравнительно простое усовершенствование технологии.**

Упаковка — неотъемлемая часть любого товара. Без контейнера довольно сложной конструкции невозможно доставить на старт ракету. Батон, не упакованный в полиэтиленовый пакет, никто не купит, а сахар-песок тем более. Спирок можно продолжать до бесконечности, но есть смысл обратить внимание на другую сторону прогресса в торговле: подавляющее большинство видов упаковок — одноразовые. Живут недолго — от производителя до пользователя

пусть хоть порою и длинный (в Москве продают кухонные ножи из Бразилии, а бананы — из Венесуэлы), но тупиковый. Основная масса упаковок потребительских товаров попадает на свалку в день покупки. А свалки растут не по дням, а по часам. Индустрия утилизации развивается, но медленнее других отраслей. В значительной мере из-за принципиального противоречия: чем лучше упаковка противостоит естественным процессам, например гниению или поеданию микроорганизмами, тем она лучше для сохранения содержимого, но хуже для экологии после использования. Естественным путем не уничтожается, а захламляет окружающую среду и предоставляет комфортное жилище всем видам разносчиков заразы.

С другой стороны, упаковки содержат ценные и даже драгоценные материалы. Вперемешку между собой и с пищевыми остатками. В этом основная трудность утилизации. Отделить в зловонной массе золото от меди и пластика, пластики от металлов и текстиля труднее, например, чем добыть из-под земли руду и превратить ее в металл. Сортировка мусора поглощает уйму энергии, труда, технических средств и вызывает массонареканий. В частности, из-за того, что значительная часть отходов возвращается на свалку, а не идет в переработку, хотя и содержит ценные материалы.

Изобретатель В.А.Шмарин предлагает (пат. 2200659) «Способ изготовления изделий из пластмассовых отходов», позволяющий уменьшить процент отбросов. При сортировке надо выделить пластики с известными свойствами. Например, полиэтиленовые пакеты. Их обычно в любой порции несортного мусора больше всего. Эту часть материала сортируют по составу: отдельно полиэтилен, резину, полистирол и т.д. Далее — традиционные очистительные операции: мытье, просушка и пр. Из этой высококачественной массы готовят литьевую смесь, в которую можно добавить от 20 до 80% пластика с неизвестными свойствами. Получится соответственно проценту добавки приличный, посредственный или вовсе неважный, но пригодный для упаковки изделий производственного назначения, а также дешевого скоропортящегося товара материал.

Технология несколько усложнилась и заметно подорожала. Зато повысился выход продукции, значит, увеличилась экономическая эффек-

тивность. Что превалирует, сказать однозначно нельзя — это зависит от состава мусора, поступающего на перерабатывающее его предприятие. Он заведомо непостоянный, но его колебания подчиняются некоторым вероятностным законам: летом больше полиэтилена, в который упаковывают овощи на рынках, зимой — металлизированных бумаги и картона, в которые пакуют полуфабрикаты в супермаркетах и Макдоналдсах. Проще обходиться с промышленными отходами: они не содержат одну из самых вредных — органическую — составляющую, а состав настолько стабилен, что массу с неизвестными свойствами можно свести к нулю.

Технико-экономические соображения, несомненно, важны при выборе технологий. Но еще важнее — экологические. Снижение процента перерабатываемых отходов, следовательно загрязнения среды обитания, — первостепенная задача. Впрочем, и она имеет экономическую составляющую: свалки убыточны. Чем они меньше, тем лучше для экономики, не только для «зеленых». Да и стоит ли забывать мудрое указание Иисуса Христа: «Не человек для субботы, а суббота для человека». Точно так же не человек для экономики, а экономика для человека. Если чтобы жить в чистой среде обитания, надо потратиться, не надо скряжничать. Дороже обойдется! **240207, Нижний Новгород, а/я 84. Шмарину В.А.**

**Ю. НАСОНОВ**

## В ЧЕМПИОНЫ ПО-НАУЧНОМУ

**Затраты энергии при скоростном беге на коньках можно снизить почти на треть. Соответственно, повысить спортивные результаты, не прибегая к запрещенным средствам стимулирования организма.**

В середине прошлого века достижения конькобежцев и мирового класса, и более скромных практически перестали заметно обновляться (за исключением допинговых скандалов). Многие специалисты считали, что достигнут физиологический предел человеческих возможностей. Но из детального анализа механики бега, выполненного Н.Н. и И.Н. Чузо (пат. 2297263), видно, что традиционные оттапливание наклоненным коньком и давление на ледномском

конька только в конце толчка приводят к неоправданным затратам энергии. Еще больше ее потери из-за привычных раскачиваний спортсмена.

Рекомендуется опираться на носок конька не только в конце толчка, но и на всем его протяжении. Раскачивание в плоскости, перпендикулярной траектории бега, лучше исключить вовсе. Коньки должны располагаться все время параллельно ходу. Особенно важно согласовать действия рук и ног. Некоторым людям удобнее, когда одноименные рука и нога движутся в одном направлении, другим — наоборот. Переучивать не надо. По мнению изобретателей, расход энергии при беге в рекомендуемом стиле на 20—30% меньше обычного. Соответственно, возрастут спортивные достижения в честной борьбе.

Предлагаемый «Способ скоростного бега на коньках» особенно привлекателен отсутствием материальных затрат на его осуществление. Единственное, о чем следует серьезно подумать, приступая к внедрению в практику, стоит ли переучивать данного конкретного спортсмена. Для некоторых это может оказаться путевкой в большую жизнь среди чемпионов. Другим принесет бесславный конец спортивной карьеры. По-новому не научатся, старые навыки утратят. Все зависит от характера человека. Не вообще, а именно данного, конкретного, живого человека. **620067, Екатеринбург, ул. Солнечная, 43, кв. 53. Чузю Н.Н.**

**Ю. ШКРОБ**

## КЛИМАТ НА РАБОТЕ И ДОМА

**Приборы «НТМ-защита» способны быстро и точно определить, насколько окружающая среда на производстве, дома, на улице соответствует санитарным нормам.**

Вы пришли к себе на работу, не важно куда — в офис, на стройплощадку, в цех, к атомному реактору... Пришли бодрым, здоровым и веселым. А каким вы оттуда выйдете? Многие зависят от экологического состояния рабочего места. Каков там климат, например. Не только нравственный, а самый настоящий: температура, влажность, давление, воздушные потоки и их состав, радиационный фон, насколько там шумно, есть ли



вредные вибрации, электромагнитные и электростатические поля. Имеются соответствующие ГОСТы и СанПиНы (санитарные правила и нормы), запрещающие работать там, где превышены допустимые пределы этих параметров. Но во-первых, всюду ли эти нормы соблюдаются, а во-вторых, как измерить все эти величины? Причем результаты должны быть наглядными и получены максимально быстро. Одними термометрами и барометрами не обойтись. Конечно, для этого имеются многочисленные приборы, но большинство из них довольно громоздки, не слишком удобны в работе и, как правило, измеряют какой-нибудь один параметр.

Московская приборостроительная компания «НТМ-защита», действующая под эгидой МИФИ, разработала и уже выпускает целую гамму универсальных приборов (см. фото), которые мгновенно определяют экологическое состояние на любом рабочем месте, на улице, в общественном или жилом помещении — короче, всюду, где это потребуется для защиты здоровья людей. И в удобном для чтения и обработки виде тут же представят их оператору.

Например, новый метеоскоп. Небольшой приборчик весом всего 0,5 кг, а работает не хуже крупной метеостанции. Способен измерить микроклимат в любом нужном месте. Он мгновенно определя-

ет температуру, влажность, давление, а также скорость воздушного потока с помощью встроенных в него датчиков. Все полученные данные тут же оцифровываются и выводятся на дисплей прибора. Его легко подсоединить к компьютеру, где эти данные обрабатываются, строятся соответствующие кривые, таблицы, хранятся в памяти и т.д.

Универсальный измеритель уровней электростатических полей проверяет, насколько велики и вредоносны они, наводимые различными электроустановками, как промышленными, так и бытовыми, например компьютерами, телевизорами, игровыми автоматами. Порой поля оказываются губительными для здоровья. К прибору прилагается приставка, позволяющая оценить эффект электризуемости текстильных и обувных полимерных материалов. А также результаты антистатической обработки изделий из них.

Магнитометр обеспечивает контроль за биологически опасными магнитными полями, также наводимыми различными установками.

Созданный недавно шумомер «Ассистент» с помощью специальных микрофона и вибродатчиков позволяет точно определить уровень не только обычного шума, но и неслышного инфразвука, который тем не менее способен существенно навредить здоровью. На экране дисплея это-

го небольшого прибора (0,8 кг) появляются цифровые данные и кривые, позволяющие быстро определить уровень шума на данном объекте. Они могут быть записаны в память шумомера для формирования базы данных и составления соответствующих протоколов измерений. Этот же прибор способен определить с помощью встроенных в него вибродатчиков и уровень вибрации, виброускорения на любом объекте, также выводя результаты на дисплей и быстро их обрабатывая. Это поможет принять меры для профилактики довольно распространенных сегодня виброзаболеваний.

Имеются и другие приборы, измеряющие плотность потоков СВЧ-излучения, плотность потоков энергии электромагнитного и магнитного полей, счетчики аэроионов, контролирующие уровень ионизации на рабочем месте, измерители радиационного фона, пылемер, определяющий концентрацию аэрозольных частиц различного происхождения в атмосфере, и мн. др. Некоторые из этих приборов награждены дипломами и медалями различных международных выставок и уже серийно выпускаются. Будем надеяться, что с их помощью удастся оздоровить климат на работе и дома, в театре и на дискотеке, на спортплощадке и даже в лечебных учреждениях.

**Тел. (495) 50-00-300, «НТМ-защита».**

**М. ТАТЬЯНИН**

## ТЕРАПЕВТИЧЕСКИЙ КОМПАС

**Стопроцентное излечение при минимальном приеме традиционных лекарств — результат предварительного исследования возбудителя на чувствительность к разным лекарствам. В лаборатории, а не в теле больного, как делается обычно.**

Фурункулез — болезнь, в принципе, не смертельная, но мучительная и небезопасна осложнениями. Вызывается разного вида микробами. Они постоянно в наших организмах живут, но вреда не наносят, пока какое-нибудь внешнее воздействие (например, простуда или дефицит витаминов) не ослабит внутренние защитные силы. Нередко такая ситуация возникает при неосторожном лечении других болезней лекарствами, противопоказанными пациенту. Таких у каждого человека много.

К сожалению, в практике большинства врачей царит метод тыка: «попробуем средство «А». Не поможет — «Б». И так далее, пока не случится в дополнение к основному заболеванию лекарственное отравление или фурункулез. Трудно вообразить немедика, действующего так же наугад. Например, нефтедобытчика, который без геологоразведки, наудачу пробурил скважину (многие миллионы рублей и солидный экологический вред) возле Николиной Горы. «Нефти не оказалось, ну и пусть». Пробурием около Кремля, чтобы президент поразился нашей активности. Опять нет? Ну и ладно. Мы теперь банкроты». Настоящие нефтяники банкротятся редко. Главным образом потому, что внимательно изучают «никому не нужную», с точки зрения многих, в том числе распределяющих государственных и корпоративных средств, науку. Где есть нефть, сколько, какого качества, знают до начала разведывательного бурения. Оно нужно для уточнения технологических подробностей. Поступая подобным образом, врач должен по результатам клинических и лабораторных исследований точно знать, какие именно средства надо применить в данном случае. Что из гигантского арсенала медицины — лекарств, процедур — лучше всего поможет, а что может осложнить болезнь.

Именно так поступают (пат. 2219981 «Способ лечения фурункулеза») В.И.Чернышев и соавторы. Чувствительность возбудителя, захватившего именно этого человека, определяют вне его организма — в лаборатории. Хотя фурункул — местное заболевание, но его возбудитель есть во всех тканях и выделениях. Значит, чтобы получить образец для лабораторного анализа, не надо травмировать нарыв. Это не только больно, но и опасно — способствует заражению других органов. Во избежание неприятностей предлагается взять мазок из горла или носа. Быстро и безболезненно. Полученный материал исследовать на чувствительность к разным лекарствам. Тот препарат, что убивает именно тех микробов, что мучают пациента, ему и прописать.

К моменту оформления заявки пролечено сорок восемь больных. Успех стопроцентный.

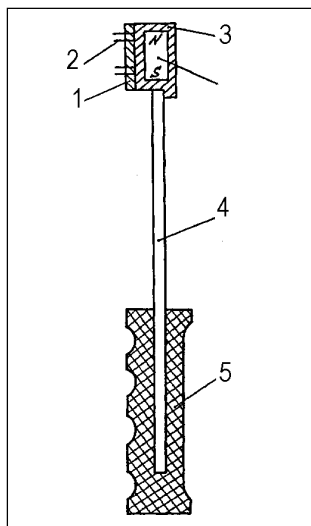
**309512, Белгородская обл., Старый Оскол, мкрн Макаренко, 29, кв.246. В.И.Чернышев.**

**Ю.СТРОГИНСКИЙ**

## И СНОВА ДВОЙНОЙ УДАР

**О своей многоостриевой кожной игле, применяемой для двойного воздействия на акупунктурную зону, я уже писал (ИР, 3, 07).**

Мне удалось разработать и получить пат. 2288694 на еще одну оригинальную конструкцию многоостриевой кожной иглы, которая также наносит двойной удар по акупунктурной зоне, но только наряду с механическим раздражением игла воздействует и магнитным полем.



Устроена такая игла очень просто. Она содержит головку 1, выполненную из немагнитного материала, с пучком игл 2 из ферромагнита, присоединенную к корпусу 3, укрепленному на конце ручки из пружинистого материала 4, на другом конце которой имеется постоянный магнит 6, магнитная ось которого перпендикулярна осям игл 2, расположенных двумя равными группами у полюсов постоянного магнита 6. При этом магнитное поле проходит через пучок игл как через магнитопровод. Головка 1 присоединяется к корпусу 3 любым разъемным соединением, например типа «ласточкин хвост».

Многоостриевая кожная игла работает так. При ударе пучком игл 2 они проникают в кожный покров на некоторую глубину. При этом магнитное поле постоянного магнита 6 через иглы также проникает под кожный покров, что приводит к дополнительному раздражению акупунктурной зоны.

**П.МАНТАШЬЯН**  
КЧР, Черкесск,  
Красноармейская, 34

# НАМ НЕ ОТВЕЧАЮТ

7 июня 2007 г., № 7-7 127994, Москва, К-51, ГСП-4, ул. Садовая-Сухаревская, 16

Председателю  
Высшей аттестационной комиссии  
Министерства образования и науки РФ  
М.П.Кирпичникову

Глубокоуважаемый Михаил Петрович!

С удивлением увидел «Перечень ведущих рецензируемых научных журналов и изданий, в которых должны быть опубликованы основные научные результаты диссертации на соискание ученой степени доктора и кандидата наук (редакция октябрь-декабрь 2006 г.)», в котором не нашлось места журналу «Изобретатель и рационализатор» (ИР). Более трех четвертей века (с небольшим перерывом) ИР публикует творческие решения актуальных задач технического прогресса. Его первый номер в 1929 г. открывался поздравительной статьей А.Эйнштейна, утверждавшего, что советские изобретатели получили первый в мире собственный журнал. Лауреатами конкурса «Техника — колесница прогресса», учрежденного редколлегией ИР в год своего 50-летия, стали известнейшие отечественные ученые, конструкторы, инженеры, изобретатели, имена которых известны всему миру. В их числе Л.Н.Кошкин, С.С.Баландин, В.А.Фабрикант, В.А.Белый, Г.А.Илизаров, В.П.Мишин, В.К.Карраск, А.П.Казанцев, Г.В.Новожилов, Б.В.Раушенбах, М.И.Галлай, С.Т.Кишкин, И.Н.Фридляндер, С.В.Михеев, Б.В.Бункин, В.И.Шумаков, Ю.В.Гуляев, Н.А.Черноплеков, С.Н.Федоров, В.А.Касьянников, М.Т.Калашников и другие. Среди лауреатов есть изобретатели из США, Польши, Болгарии, Югославии, Бельгии. Многие из лауреатов были авторами журнала, когда их фамилии еще не говорили сами за себя.

В каждом из 12 номеров года читатели могут ознакомиться с новейшими изобретениями в самых различных областях, и по каждому из них можно получить адреса и телефоны авторов, разработчиков, патентообладателей. Если учесть, что в среднем номер содержит около 100 новшеств, а авторами статей чаще всего бывают сами изобретатели, можно смело утверждать, что читатель ежемесячно получает подробную информацию обо всех или почти всех мало-мальски значимых изобретениях года. Кто, как ни автор, может толково и доступно рассказать о своих разработках или изобретениях. Почему же материал, опубликованный в ИР, не засчитают ему в качестве публикации, если он готовит кандидатскую или докторскую диссертацию? Я уж не говорю о том, что это сильно не в духе времени и задач развития страны за счет собственных мозгов. Что касается желания ВАК помогать диссертантам и не задерживать с публикациями, то здесь ИР всегда отличался оперативностью. К тому же публикации для соискателей бесплатные, им выплачивается гонорар.

Надеюсь, что благодаря вашему вниманию журнал вновь будет включен в «Перечень ведущих рецензируемых научных журналов и изданий, в которых должны быть опубликованы основные научные результаты диссертации на соискание ученой степени доктора и кандидата наук». Ответ готовы опубликовать в журнале и на сайте ИР.

**Главный редактор**

**Г.П.КУШНЕР**

**Отправленное в середине лета прошлого года письмо так и осталось без ответа, поэтому редакция сочла необходимым опубликовать его. За прошедшее время удалось с огромным трудом узнать лишь входящий номер его в ВАКе — 0.6.08-55-4355 — и то, что оно находится на исполнении у эксперта Н.В.Зудиной. Полугодовое название по ее телефону 608-61-84 не дало результата, — абонент не отвечает, так же как не отвечают и почти все остальные телефоны ВАКа. Попробуем отправить теперь в ВАК и Минобрнауки этот номер ИР, о результате обязательно сообщим читателям.**

## ЗАЩИТА ИНТЕЛЛЕКТУАЛЬНОЙ СОБСТВЕННОСТИ

# Судебная круговерть

ПРАВОСУДИЕ ПО САМОЙ СВОЕЙ СУТИ МОЖЕТ ПРИЗНАВАТЬСЯ ТАКОВЫМ ЛИШЬ ПРИ УСЛОВИИ, ЧТО ОНО ОБЕСПЕЧИВАЕТ ЭФФЕКТИВНОЕ ВОССТАНОВЛЕНИЕ В ПРАВАХ И ОТВЕЧАЕТ ТРЕБОВАНИЯМ СПРАВЕДЛИВОСТИ.

Отечественному промышленному производству нет необходимости, по мнению законодателя, ни в рационализации, ни в ее регулировании и развитии. И он исключил рацпредложения из числа объектов интеллектуальной собственности (ст. 1225 ГК РФ).

В начале 2007 г. М.Петрищева защитила в РГИИС диссертацию «Правовой режим рационализаторского предложения как результат интеллектуальной деятельности». Другую точку зрения проводят ученые Российского института экономики, политики и права в научно-технической сфере. Ее представляет Г.Соловьева — в журнале «Промышленная собственность» №7, 2007, на с.38 она пишет: «С принятием ч.IV ГК уходит в прошлое институт рационализаторства, что полностью соответствует новым условиям современной социально-экономической формации РФ». Ученым-экономистам следует заглянуть в «Словарь иностранных слов», где они увидят, что рационализация (лат. *rationalis* — «разумный») — усовершенствование методов или организации какой-либо работы, деятельности.

Если сегодня новатор разработает высокоэффективное техническое или организационное решение задачи, оформит в качестве рацпредложения, внедрит и, не приведи Господь, пожелает получить вознаграждение, то будет годами вести судебную тяжбу, ибо на помощь законодательства, как видим, рационализатору рассчитывать не приходится.

Вот абсолютно реальная история, которая произошла в благословенном городе Благовещенске.

Кассационным определением по делу №33-1221/07 Судебная коллегия Амурского областного суда установила: «Инженеры ФАО «Центральные электрические сети» (ФАО ЦЭС) В.Вац и Н.Демчук по собственной инициативе разработали и подали два предложения, решающих проблемы строительства энергообъекта, спроектированного институтом ДВО «Энергосетьпроект». Их зарегистрировали за №2 и №4 25.02 и 30.05.1997 г.

В соответствии с «Положением о рационализаторской деятельности в РАО ЕЭС России» (1996 г.) и приказом РАО ЕЭС России №159 (1997 г.) «О совершенствовании рационализаторской деятельности» предложения были рассмотрены и рекомендованы к внедрению ведущими службами — электротехнической и перспективного развития ОАО «Амурэнерго». После чего предложения рассмотрел главный инженер ЦЭС А.Харитонов и квалифицировал как рационализаторские. Они защищены удостоверениями, что свидетельствует о заключении договора (ст.435 ГК РФ) между истцами-рационализаторами и администрацией ОАО. В предмет договора-заявления на рационализаторское предложение вошли права и обязанности авторов и администрации. ГК исключает односторонний разрыв договора.

Рационализаторские предложения внедрены в производство с оформлением актов внедрения от 28.03.2000 г. и 13.08.2004 г. РП №2 использовано при корректировке проекта ПС «Портовая», и после утверждения проекта авторам выплачено вознаграждение в размере 15% от сокращения первоначальной сметной стоимости строительства. РП №4 также использовано при корректировке проекта второй части энергообъекта. Проект на ВЛ-110 кВ утвержден приказом ОАО «Амурэнерго» №574. Реализация проекта осуществлялась в 2003—2005 гг., после оформления разрешения на строительство.

В ноябре 2004 г. рационализаторы обратились к гендиректору ОАО «Амурэнерго» с просьбой решить вопрос о выплате вознаграждения за РП №4. Тогда научно-технический совет ОАО



Рис. Ю.АПАТОВСКОГО

незамедлительно постановил признать решение по заявлению на РП №4 недействительным (ошибочным) как не соответствующее требованиям локальных нормативных актов и действующему законодательству, в выплате вознаграждения авторам отказать».

Теперь наш читатель понимает, почему рационализаторы оказались на тернистом судебном шляху в поисках правды и справедливости. Они обратились с иском в Горсуд и просили признать неправомерными действия председателя НТС, главного инженера А.Палей по дисквалификации внедренного рацпредложения №4, а также гендиректора ОАО «Амурэнерго» Ю.Андреевко, утвердившего протокол НТС. Восстановить его статус и обязать гендиректора выплатить авторам вознаграждение в размере 3,3 млн руб.

Вернемся к констатации дела судебной коллегией: «Представители ответчика иск не признали, требования истцов считают необоснованными в силу того, что их предложение по своей сути не является рационализаторским. Согласно пп.63-65 «Положения об открытиях, изобретениях и рационализаторских предложениях», утвержденному постановлением Совмина СССР от 21.08.1973 г. №584, рационализаторским предложением признается техническое решение, являющееся новым и полезным для предприятия, которому оно подано, и предусматривающее изменение конструкции изделий, технологии производства и применяемой техники или изменение состава материала. Предложение, относящееся к капитальному строительству, не может быть признано рационализаторским, если направлено на изменение протяженности инженерных коммуникаций и не содержит технического решения. Изменение трассы входит в должностные обязанности истцов и выполняется ими в порядке исполнения должностных обязанностей».

Здесь самое время отметить: в суде ответчика представлял юрист, который «случайно» забыл, что правовой режим РП №4 на день его приоритета (30.05.1997 г.) не регулировался положением №584, почившим еще 1.07.1991 г. — с вводом в действие Закона «Об изобретениях в СССР». Руководствоваться можно и должно только правительственным постановлением №351 (1991 г.) и «Положением о рационализаторской деятельности в РАО ЕЭС России» (1996 г.). Требованиям этих нормативных актов и соот-

## ЗАЩИТА ИНТЕЛЛЕКТУАЛЬНОЙ СОБСТВЕННОСТИ

ветствовало РП №4, как, кстати, и аналогичные новации, поданные новаторами в БРИЗ «Амурэнерго» до и после 30.05.1997 г., рассмотренные, признанные рационализаторскими, внедренные и вознагражденные.

Относительно обязанностей инженеров при выполнении своей работы творить в формате рационализации производства не упоминается ни в должностных инструкциях работников, ни в «Едином квалификационном справочнике должностей руководителей, специалистов и служащих» Минтруда.

И еще, почившее в бозе в 1991 г. положение №584 предусматривало (п. 147) порядок дисквалификации РП в течение одного года (и до его внедрения!) со дня вынесения решения о признании предложения рационализаторским. Подобной нормы положение РАО ЕЭС России не включает, вообще не допускает дисквалификацию РП!

Сознавая хлипкость своей нормативной отсылки, ответчик обращает внимание суда на тот факт, что на момент подачи истцами заявления в ОАО «Амурэнерго» не было локального акта о рационализаторской деятельности. Положение утверждено только в 2001 г. Поэтому заявление №4 от 30.05.1997 г., удостоверение на него и акт об использовании предложения являются ничтожными. Да и решение принял главный инженер ЦЭС, у которого отсутствовали соответствующие полномочия. Решение о признании предложения рационализаторским, могло быть принято после, а не до получения согласований.

Вот так, по мнению юриста ответчика, главный инженер предприятия не вправе заниматься вопросами технической политики. Согласовывать же что-либо следует до его появления на свет. Бред, но представителю ответчика удалось-таки забить ржавый гвоздь в дело рационализации производства, а может, у судьи вырос зуб на сутяг-рационализаторов — федеральный судья Е.Фирсова вынесла решение об отказе в удовлетворении иска и взыскании госпошлины в связи с упряднением ст.89 ГПК, то есть льготы для новаторов производства!

Рационализаторы-истцы пошли по второму судебному кругу и подали кассационную жалобу в Амурской областной суд. Здесь было установлено, что суд первой инстанции: во-первых, при разрешении спора вошел в обсуждение вопроса, является ли предложение рационализаторским и, не обладая специальными познаниями, дал толкование его критериев; во-вторых, не дал оценку полномочиям НТС «Амурэнерго» в части принятия решения по оспариваемому РП №4 и правовым нормам положения №584.

Судебная коллегия Амурского облсуда отменила решение горсуда и направила ему же дело на новое рассмотрение в ином составе судей. Причина: выявленные недостатки не могут быть исправлены в кассационной инстанции!

О'кей, неправое решение Благовещенского горсуда отменено. Не понятно только, зачем коллегия отправила рассмотрение дела вновь по первому кругу? Известно, что действие положения №584 прекращено в 1991 г. (за 6 лет до приоритета РП №4) и исследование правовых норм этого документа лишено смысла. В соответствии с п. 1.8 «Положения об НТС» совет в своей деятельности руководствуется нормативными актами РАО ЕЭС России и распорядительными документами ОАО «Амурэнерго». А «Положение о рационализаторской работе в РАО ЕЭС России» 1996 г. и является руководством по принятию, квалификации и внедрению технических и организационных предложений в качестве рационализаторских. Не НТС, а именно главный инженер предприятия обязан руководить рационализаторской работой. Он выносит окончательное решение о признании предложения рационализаторским. И никто другой! Такой порядок и соблюден при квалификации оспариваемого РП №4, как и РП №2, и аналогичных заявлений других авторов.

Факты эти отражены в материалах дела и очевидны. Но их-то и оспаривает ответчик, ссылаясь на отсутствие местного положения о рационализаторской деятельности. Оригинально, «отсутствие» вменяется в вину... рационализаторам и выдвигается как повод лишить их законного вознаграждения.

Почувственная «подлянка» в борьбе с новаторами производства. На ее осуждение, увы, у служителей Фемиды не хватило «специальных» знаний. Может, испугались, что ответчик отключит облсуд от электросети.

В судебном заседании ответчик заявил ходатайство о назначении по делу судебной технической экспертизы. Сослался на ст.79 ГПК и указание суда кассационной инстанции в назначении экспертизы из-за наличия противоречий между сторонами по вопросу квалификации предложения. Противоречие может быть дезавуировано только с помощью специальных познаний ученых-энергетиков Амурского госуниверситета (АмГУ).

Звучит высокопарно, но юристы сентиментальны. Зато простые истцы-рационализаторы выразили суду недоумение, почему на правовой вопрос должны отвечать энергетики, если решение о правомерности охраны рацпредложения относится исключительно к компетенции суда. Просили суд ходатайство ответчика отклонить, так как ответ на вопрос не требует специальных знаний, усматривается из материалов дела — действующими правительственным постановлением №351 и «Положением о рационализаторской деятельности в РАО ЕЭС России».

Возражали и против назначения экспертным учреждением АмГУ, так как работники кафедры энергетики университета не компетентны в сфере рационализации производства и материально зависят от ответчика. Они заинтересованы в исходе дела. Однако все доводы истца были напрасны. Судья М.Исаченко надо закрыть дело, а для этого подходит любое экспертное заключение как судейский бронезилет. Судья, понятно, вынес определение о назначении научно-технической экспертизы и производство по ней поручил АмГУ. Профессоров от энергетики АмГУ, дипломированных кандидатов наук — целый квартет экспертов (Н.Савина, Ю.Мясоедов, А.Козлов, О.Шурбина) — призвали в суд для ответа на sacramентальный вопрос: что есть «рацуха»?

Из 13-страничного заключения экспертной комиссии приведем лишь абзац, и читатель сам сможет оценить безупречность независимой экспертизы и уровень судебной защиты прав новаторов: «Согласно «Положению об открытиях, изобретениях и рационализаторских предложениях» 1973 г., действующему до настоящего времени, рационализаторским предложением признается техническое решение... Материалы дела позволяют утверждать, что, во-первых, предложение истцов подпадает под действие п.7 «Разъяснения о порядке подачи заявления на РП, относящееся к капитальному строительству» (1978 г.) Госкомизобретений СССР; и во-вторых, согласование проекта являлось служебной обязанностью истцов. Поэтому комиссия считает, что предложение №4 не может быть квалифицировано как рационализаторское».

Блеск! Суд Благовещенска не отклонил экзотический вывод экспертизы об установлении юридического факта, хотя он и базируется на нормативных документах, давно приказавших долго жить. Вердикт суда очевиден: «в удовлетворении исковых требований отказать». Опытный читатель ИР, конечно же, его давно предсказал, как и благостное событие — увольнение рационализаторов.

Вот только сам вердикт представляется академичным. Судья Исаченко должен был предвидеть, что генераторы идей могут сообразить, что уж в Страсбурге-то они наверняка докажут свое право на три «лимона». Зачем позориться, судья должен был априори пресечь попытку рационализаторов сутяжничать за бугром. Надо было всего лишь вынести частное определение, обязывающее УБЭП расследовать деятельность так называемых рационализаторов, а также содействие, участие в их криминальной «рацухе» работников проектного института, руководителей служб и главного инженера. Судья не сделал этот предупредительный шаг в расчете, видимо, на персональный вызов в Страсбург для дачи объяснений. Что ж, до встречи, решили новаторы, а пока готовят жалобу в родной Верховный суд.

Благожелательные же экспертизы могли и больше — разом закончить с техническим творчеством в Приамурье, преподать наглядный урок всем российским новаторам. Но их не спросили, не попросили научно прикрыть «рационализаторскую лавочку». Они и сами могли, должны были по совести и учености проявить здесь творческую инициативу. Тогда заработали бы призы и от законодателя, и от столичных ученых — противников рационализации производства, и от благовещенских судей, и конечно же, от ответчика-заказчика экспертизы.

А надо было всего-то обратить внимание на ст.86 ГПК: «Если эксперт при производстве экспертизы установит обстоятельства, имеющие значение для дела, по поводу которых ему не были поставлены вопросы, он вправе включить выводы об этих обстоятельствах в свое заключение». Таким обстоятельством, безусловно, является правомерность квалификации аналогичного и из той же связки РП №2, а полученное авторами (теми же!) за него вознаграждение — очевидный факт мошенничества в особо крупном размере группой лиц. Карается ст.159 УК трехлетним сроком творчества в местах еще более отдаленных, чем город Благовещенск. Ах, какой мог быть славный научный эффект, резонанс...

**А.РЕНКЕЛЬ**

# «ЕВРОМОЛД»: НЕУЧАСТИЕ — ЭТО ТРУБА!

УЧАСТИЕ В МЕЖДУНАРОДНЫХ ИННОВАЦИОННЫХ ВЫСТАВКАХ ДАЕТ ВОЗМОЖНОСТЬ БЫТЬ В КУРСЕ ТЕХНИЧЕСКОГО РАЗВИТИЯ НА МИРОВОМ УРОВНЕ, А ЗНАЧИТ, С ВЫСОКОЙ ТОЧНОСТЬЮ ОЦЕНИВАТЬ ОТЕЧЕСТВЕННЫЕ НОВИНКИ, ЧТО, СОГЛАСИТЕСЬ, НЕМАЛОВАЖНО И ДЛЯ ТЕХ, КОГО ПРИГЛАШАЮТ НА ЗАРУБЕЖНЫЕ СМОТРЫ.

Многие знаменитые, обеспечивающие мировое признание, посещаемые и престижные европейские смотры — брюссельская «Эврика», парижский конкурс «Лепин» или «Женевский салон» — сиюминутных конкретных результатов не приносят. На них в лучшем случае заключаются договоры о намерениях. Это происходит потому, что экспонируются, как правило, очень свежие разработки, не доведенные до прямого использования или лицензирования. Готовая инновационная продукция лихо продается на салонах в розницу, но оптом — лишь в исключительных случаях. Кроме того, очень много проблем по ходу дела возникает с патентной защитой, маркетингом на мировом уровне, ценами... А у нас все это сыро, не проработана координация, хотя занимаются российским представительством солидные организации: юридическая фирма патентных поверенных «Городисский и партнеры», Миннауки, Минобразования, Минатом, Росавиакосмос и др.

Однако есть и иные выставки, куда деловой люд съезжается не за медалями и дипломами и не для знакомства друг с другом, а по конкретным делам: заключение контрактов, покупка и продажа лицензий, т.е. преследуются только прагматичные цели. И такой самый-самый бизнес-салон — «ЕвроМолд», проходящий ежегодно в конце ноября — начале декабря во Франкфурте-на-Майне.

Название выставки не всем понятно: Euro — не точно, на самом деле салон всемирный, а Mold — в словаре не найдешь, понятие происходит от слова «молдинг», т.е. шаблон, линия, задающая форму. Тематика четкая — машиностроение, но понимается оно предельно широко, как всякое формообразование и все, что с ним связано: компьютерное проектирование, все виды измерений, станочные обрабатывающие центры, море инструментов всех типов, от традиционных режущих до электроискровых, ультразвуковых и лазерных, сварочные аппараты, литейные формы и машины, всевозможные манипуляторы — всего не назовешь.

Что такое «ЕвроМолд-2007»? Это праздник, где мы были покорены и ошарашены увиденным. Выставка разместилась на знаменитой Франкфуртской ярмарке (это целый город в городе со своим транспортом), заняв 5 гигантских павильонов. Ее участниками стали более 1600 компаний и организаций из 43 стран мира. Кроме того, вместе с «ЕвроМолдом» здесь функционировала еще одна специализированная и сопутствующая выставка «Turntec», где были показаны различные сверлильные машины, насадки к ним, настройки и компьютерное обеспечение — все до мелочей. Так же как и на самом «ЕвроМолде».

Тут-то и начинается конкуренция: все экспонаты в рабочем состоянии, готовы тотчас же приступить к выполнению своих



Транспорт будущего для людей нынешних представила компания BSM (Bundesverband Solare Mobilität). Jetcar построили братья Кристиан и Михаэль Венгеры, заменив дизель на электромотор мощностью 8 кВт.

«обязанностей», как говорится, на глазах изумленной публики, все параметры измеряются, все оценено и защищено, контракты заготовлены. Здесь же все и продается: машина, станок — без проблем, лицензия — пожалуйста. Вот где деловой подход и настоящий рынок. Кстати, фишкой нескольких немецких компаний стал показ в реальном времени всего технологического процесса создания деталей сложных форм, таких же витиеватых, как кораллы: от дизайнера к прототипу и до серийного выпуска.

Еще лет 6—7 назад на «ЕвроМолде» можно было увидеть на объединенном стенде десятка полтора технических шедевров из России. Правда, работающих экспонатов показывали мало, в основном фотографии на плакатах, но несомненно, интерес к нашим разработкам был. Что касается отдельного представительства российских фирм, к примеру, в 2000 г. участниками стали только две, и то не столичные: из Екатеринбурга и Набережных Челнов. Эта «традиция» сохранилась и по сей день: лишь две питерские компании решились выставить свои технологии на европейский показ. Это ASCON — разработчик программного обеспечения КОМПАС: 3D V9 (девятая версия!) для трехмерного проектирования и конструирования, КОМПАС-Graphic-2D для выполнения чертежей и др. О конструкторской подготовке производства в машиностроении и металлообработке толково рассказывал на двух языках (английском и немецком) красочный буклет компании.

— У нас своя ниша, мы на рынке компьютерных программ уже 17 лет, наши разработки находят своих жаждущих работы с комфортом дизайнеров и конструкторов. Мы знаем, зачем сюда едем, — безапелляционно заявили нам на стенде ASCON.

Другой экспонент из Санкт-Петербурга — ООО «Завод «Прогресс» — выступил со своими разработками на совместном с финскими партнерами стенде. Завод «Прогресс» — современнейшее инструментальное производство: составление 3D-модели по образцу, изготовление пресс-форм, штампов, литые пластмасс под давлением, термическая обработка, опытные партии изделий... На его стенде постоянно шли переговоры. Мы решили не мешать...

Чтобы быть в курсе новейших процессов, нужно искать, где можно почерпнуть максимум информации. Многие (в том числе зарубежные) фирмы так и делают: ездят на «ЕвроМолд» сначала за опытом, а потом уже как экспоненты выставки.

А как же конкуренты? С ними надо дружить, искать свою нишу и вести собственную игру на этом уникальном по разнообразию поле. «ЕвроМолд» — это одновременно и рынок, и школа.

Качество нашего инструмента подчас не хуже западного, а по некоторым показателям мы превосходим зарубежный уровень,





*Лазерные обработка, спекание, резка (Ti и Al толщиной 50 мм и более), стереолитография, печать и литье металл-прототипов... С помощью цифровки компания Weibrecht может изготовить дубликаты всевозможных запчастей для старых моделей автомобилей.*

и там это знают. К тому же отечественные изделия существенно дешевле. Не все же могут позволить себе покупать суперинструмент втридорога от известных фирм. А ищут подешевле, но достаточно высокого качества. Пусть мы чуть проигрываем во внешнем виде, в покрытиях, но дело ведь не стоит на месте: есть к чему стремиться, и год от года не становится меньше того, что можно показать.

Почему же так не считают представители недавно организованного российского «РосМолда», сказать трудно. Дескать, ничего-то у нас нет достойного — и только разводят руками. Да и найти затерявшийся в лабиринте выставки стенд «РосМолда» оказалось нелегко. Как выяснилось, он расположился рядом с экспозицией... Пакистана, на которой можно было лицезреть новенький Hubeer пакистанской сборки, не считая других менее внушительных экспонатов. А на нашем стенде — ничего, кроме рекламы июньской выставки в «Крокус-Экспо», коей «РосМолду» предстоит стать организатором. Интересно, что же они собираются там показывать, если даже не знают о Московском инновационном салоне «Архимед»? Что-то слышали, но не более...

Осенью в Гуаньчжоу успешно прошел азиатский смотр «Азия-Молд», тем не менее китайцы поспешили привезти во Франкфурт представителей более сотни (!) своих фирм, ничуть не стесняясь не самого высокого уровня экспонатов, мол, ничего, в следующий раз будут лучше. Россия же по представительству на выставке оказалась на уровне Сербии, Ирана и Пакистана. Даже из Люксембурга и Латвии приехало в два раза больше компаний. В процентном же отношении из числа участников немецкого зарубежья: Китай — 21,3%, Италия — 10,23, США — 3,83, и Россия — 0,73%.



*Стенд «РосМолд». Неужто нечего показать?*

Вы спросите: а где же Москва? Представители единственной из заявленных московской Группы компаний «Джи-Ай-Ай» (Gii Group of Companies), занимающейся поставками промышленного оборудования, пресс-форм, термопластавтоматов, чиллеров, а также комплексных линий и дополнительного оборудования под собственным брендом, до Франкfurта так и не добрались. Видимо, в последний момент ее руководители передумали...

Конечно, участие в «ЕвроМолде» стоит денег, и притом немалых. Не каждое предприятие может себе позволить истратить 15—20 тыс. евро. Именно во столько сейчас обходится выставочный блок площадью 10—12 м<sup>2</sup> с витринами, включая транспортные расходы, командировочные и т.п.

Но неучастие в такой престижной выставке — это труба, это значит, что все у нас беспросветно. Либо совсем нет денег (что весьма сомнительно... или действительно все украли?), либо не видно никаких перспектив. Ведь в конце концов это нужно хотя бы ради будущего: знать «в лицо» новейшие технологии и их владельцев, понимать все тонкости рынка и уметь в нем уживаться.

А если конкретно?

Технологии изготовления сложных формообразующих компонентов у нас очень отстали, да и проектирование хромает. Как сказал гендиректор «РосМолда» Илья Никифоров, будучи во Франкфурте, «нам их уже не догнать». Пессимизм обоснован, но неверен. Их не надо догонять, их надо перескакивать, как в беге с препятствиями. В России накоплен гигантский научно-технический потенциал. Мы лидируем в самых высоких авиационно-космических технологиях. Так поезжайте и посмотрите, как, например, за один день можно сделать пресс-форму, на другой день отлить первую деталь, а через неделю создать машину целиком.

За четыре дня работы выставки ее посетили десятки тысяч бизнесменов. Именно так — одних бизнесменов (и разумеется, журналистов). Досужий народ сюда не ходит, потому как разовые билеты вообще не продаются, а «портфель» участника стоит не менее 50 евро.

Мы выбрали лишь крохотную часть поистине необозримого разнообразия экспонатов и технологий.

Конечно, больше всего на «ЕвроМолде» было представителей немецких компаний (67% всех участников), и в том числе научных организаций. Например, о своих новейших разработках рассказало Фраунгоферовское общество (находится в Мюнхене), фраунгоферовские институты лазерных и производственных технологий из Аахена и Институт керамических технологий и систем из Дрездена предложили свои методы обработки поверхностей и оптимизации некоторых технологических процессов.

А что, у нас ничего подобного нет? Неправда!

**Ю. ЕГОРОВ,  
Т. НОВГОРОДСКАЯ**

*Именно так — с двумя «ф» по старому написанию — обозначалась должность французского механика-изобретателя Адольфа Кегресса, приглашенного в Россию князем Владимиром Орловым.*

# ШОФФФЕР

## ЕГО ВЕЛИЧЕСТВА

Судьба этого незаурядного человека полна приключений, порою даже с детективной окраской. В 1926 г., перед Рождеством, на Восточном вокзале в Париже полицейские задержали некоего Страндера. Это был бывший агент британской разведки «Интеллиндженс Сервис», перевербованный германскими спецслужбами. У него нашли записку-задание новых хозяев: «Добудьте нам все сведения относительно танков Рено, снабженных последним, самым современным приспособлением — гусеницей Кегресса. Сообщите нам точно, где сейчас находится господин Адольф Кегресс, и дайте нам его домашний адрес». Но шпионское задание выполнено не было, до изобретателя шпики не добрались.

Однако вернемся на 20 лет назад, к тому времени, когда возникла идея создания таинственной «гусеницы Кегресса», за которой гонялись разведслужбы разных государств. В 1906 г. князь В.Н.Орлов, страстный поклонник новомодного увлечения «самобеглыми экипажами», как тогда называли автомобили, явился на фирму «Лесснер» для покупки двух автомашин «Даймлер-Луцкой» (рассказ о российском изобретателе Б.Луцком — ИР, 8, 07) для императорского гаража. Там он познакомился с техником моторного отдела Адольфом Кегрессом. Ему очень понравился смысленный 28-летний специалист, прекрасный водитель, обладавший к тому же изобретательскими способностями. Царский вельможа пригласил его служить «шоффером Его Величества Николая II». Между прочим, оклад ему положили 4200 руб. в год — по тем временам огромная сумма. Все это, думается, объяснялось просто. Дело в том, что Орлов самостоятельно возил царя-батюшку на авто. Надо сказать, Николай II любви к механизированным путешествиям поначалу не испытывал. Тем более что тогдашние автомобили не отличались надежностью и частенько заглохшую «чудо-повозку» волокли домой лошади. Однако после первых поездок отношение царя к машинам изменилось, и он стал кататься почти ежедневно, втянув в это и жену с детьми. Орлов превратился в императорского водителя, что ему, с одной стороны, конечно же, льстило, с другой — отнимало массу времени. Пора было найти достойную замену. Молодой француз, как никто другой, оказался прекрасным «шоффером». Более того, Владимир Николаевич, беспокоясь о безопасности царя, пытался предостеречь Адольфа от слишком быстрой езды, на что француз отвечал, что, мол, Его Императорское Величество «любит езду с ветерком». Чтобы не думалось,



Адольф Кегресс.

что скорость тех автомобилей не намного превышала бег галопирующего коня, заметим — она достигала по хорошей дороге 100 км/ч!

Сменив за рулем императорского «Делонэ-Бельвилль» водилу-князя, Адольф, естественно, столкнулся с одной из главных бед России — отвратительными дорогами. Впрочем, в те времена и в Европе приличных шоссе и хороших городских магистралей было не так уж много. Француз поразило и другое российское явление — обилие снега, вынуждавшего автомобили буксовать в сугробах. Эту напасть, как, впрочем, и непролазную грязь, задумал преодолеть неумный Кегресс. После многих прикидок и хитроумных экспериментов он придумал поставить задние колеса на гусеничный ход, а передние — на лыжи.

Строго говоря, почти ничего нового в составных частях кегрессовского экипажа не было: «бесконечную ленту» для имитации движения живой гусеницы изобрел задолго до него русский крестьянин механик-самоучка Ф.Блинов, сконструировавший первый в мире гусеничный трактор. Лыжи и вовсе существовали с незапамятных времен. Но тем-то и славятся многие замечательные изобретатели, что только им впервые приходит мысль скомпоновать известные предметы в неизвестный доселе механизм, деталь или приспособление. Чего стоит всего-то придумка перенести отверстие в иглу из ушка

к ее острию, ставшая как бы повивальной бабкой для рождения швейной машины!

Но не надо думать, что изобретение полугусеничных автосаней произошло одномоментно, как по щучьему велению. Кегресс, который стал не только любимым водителем царских автомашин, но и руководителем Царского автомобильного гаража, долго бился над созданием агрегата, способного беспрепятственно двигаться по российскому бездорожью и летом, и в весенне-осеннюю распутицу, и зимой по глубоким снежным заносам. Скажем, ленты для гусеничного хода он сначала сделал из кожи. Оказались недолговечными. Сменил на толстый верблюжий войлок — тоже быстро выходили из строя. Наконец, прибеж к резине. Или обратимся к другой части агрегата — трансмиссии. После неудачных и длительных опытов с обычной автомобильной трансмиссией Кегресс ввел в конструкцию ведущего моста демультипликатор и блокировку межосевого дифференциала. Это, между прочим, дало возможность ездить по знаменитым российским хлябям и сугробам, не буксуя, со скоростью 32 км/ч.

У француза Адольфа Кегресса достаточно много изобретений в области автомобилестроения для того, чтобы остаться в истории. Но не будем забывать, что главное, можно сказать, пионерное изобретение он создал в России, на службе у самодержца российского Николая II, получив у нас «Привилегию от 31 мая 1914 г.», выданную «Заведующему технической частью Собственного Его Императорского Величества гаража французскому гражданину А.А.Кегрессу на автомобильсани, движущиеся посредством бесконечных ремней с нажимными роликами и снабженные поворотными полозьями на передней оси» (**пат. 26751-а**).

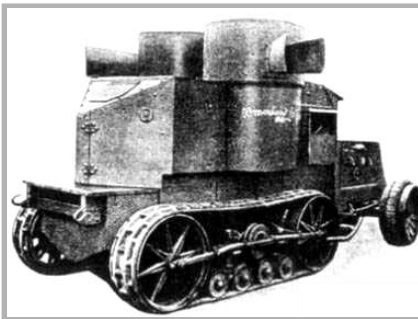
Русские подданные Владимир Зворыкин и Игорь Сикорский совершенно справедливо считаются американскими изобретателями: первый — телевизора, второй — самолетов и вертолетов. Они сделали главные свои разработки в США. По тем же основаниям француз Адольф Кегресса, думаю, можно и нужно считать российским изобретателем полугусеничных авто, ставших впоследствии незаменимым транспортным средством для геологов, горняков, нефтяников, и главным образом, для военных. А поводов вспомнить этого человека именно сейчас несколько: родился он 130 лет назад, исполнилось 65 лет со дня его кончины, и наконец, 90 лет назад Февральская революция настолько напугала француза, что он спешно сделал дела и имущество Царско-



В авто «Делонэ-Бельвиль» к Кегрессу садится сам Николай II.



«Снеговой мотор» возле Александровского дворца.



«Остин Кегресс», или «русский тип танка».



Полугусеничному «роллс-ройсу» никакие сугробы не страшны!

сельского императорского гаража представителем Временного правительства и на автомобиле удрал подальше от наших революционных потрясений — сначала в Финляндию, а затем на родину, во Францию. Кстати, бежал он на том самом «Делонэ-Бельвиль», который так любил его именитый пассажир — последний русский царь Николай II.

Российская карьера француза была оборвана самым что ни на есть катастрофическим образом, ведь на тот момент Кегресс планировал всего-навсего укрепить воюющую с германцами царскую армию бронемашинными частями, т.е. вездеходными броневиками. На знаменитом

Путиловском заводе уже разместили заказ на 300 двигателей Кегресса, часть из которых как раз и предназначалась для броневиков-вездеходов. Однако сперва задержали поставку необходимых шасси англичане, а потом, как говорится, подлянку подкинули буржуазные революционеры-демократы, сбросившие царя и кинувшие страну в пучину переворота. На Путиловском в результате построили лишь 12 «бронированных автокегрессов Остин», которые впоследствии западные историки и эксперты упорно называли «русским типом танка». Уж не с него ли бросал у Финляндского вокзала свои апрельские призывы вождь мирового пролетариата Владимир Ульянов-Ленин? Ведь насчет того, какой броневик послужил трибуной для Ильича, споры не утихают и по сей день. А тот, что попал в музей, вроде бы и не тот вовсе...

Надо признать, энергичный Кегресс умело приспособил царский гараж для создания и испытания своих новаций. Там он строил экспериментальные полугусеничные машины на шасси «мерседеса», «Руссо-Балта», «паккарда». Приведем мнение о его вездеходах самого знатного пассажира: Царское Село. В 2 часа отправился со всеми детьми на снеговых моторах Кегресса к Пулковку; проезжали по разным оврагам, спустились с горы, ехали прямо по полям и болотам, вдоль Гатчинского шоссе и вернулись через Боболово. Нигде не застряли, несмотря на глубокий снег, и вернулись домой в 4 часа очень довольные необычной прогулкой». Запись в дневнике царь сделал за полтора месяца до Февральской революции.

Интересно, что на место француза пришедшие к власти большевики назначили одного из бывших царскосельских «шофферов» Степана Гиля, ставшего личным водителем и телохранителем Ленина. А сам гараж обрел новое название в виде самой любимой в те времена аббревиатуры ГОН — гараж особого назначения, ибо он обслуживал советских и партийных руководителей. Гиль по указанию Ильича «обул» на Путиловском заводе шикарный автомобиль «Rolls-Royce» в движитель Кегресса, на котором предсовнарком ездил в распутицу и снегопады по маршруту Кремль—Горки. А еще вездеход был использован Лениным для зимней охоты на ходу. Интересно, что когда автомобиль сломался, не знали, как его починить: не хватало нужной детали. Ее выковал кузнец ГОНа. Машину вернули в строй в рекордный срок — за 5 дней. Реакция была замечательной: «Прошу передать товарищам благодарность за энергичную работу и выдать 1 пуд муки в качестве премии. Пред. СНК Вл.Ульянов-Ленин». В то голодное время такая натуральная премия была более чем желанной.

О смерти Ленина сообщил Гиль, добравшись из Горок в Москву на тех же автосанях. Так что Кегресс, можно сказать, и после своей эмиграции долгие годы продолжал служить властям в Советской России. Более того, его идеи и разработки впоследствии усовершенствовали НАМИ, ЗИС и ГАЗ. А полугусеничные автомобили-кегрессы для различных нужд народного хозяйства, и в том числе для Красной армии, выпускали у нас вплоть до военного 1943 г.

Разумеется, российский этап не завершил творческую биографию талантливого изобретателя. Вернувшись во Францию, он связал свою судьбу с автозаводчиком Андре Ситроеном. Это был весьма амбициозный предприниматель с грандиозными замыслами, граничившими с авантюрой. Их совместное творческое содружество привело к появлению в свободной продаже первого «Citroen 5CV» в 1919 г. А годом позже возникло предприятие Citroen, Hinstin, Kегresse, где последний стал техническим директором.

Можно, хотя и с трудом, представить, сколько изобретений и усовершенствований сделал Кегресс для того, чтобы его машины смогли участвовать в двух грандиозных автопробегах, рекламирующих продукцию Ситроена: «Черный рейд» — по Африке через пустыню Сахара, и «Желтый рейд» — по Азии от Бейрута до Пекина протяженностью 12115 км. Чтобы противостоять страшной африканской жаре, пришлось увеличить радиатор, усилить всю охлаждающую систему. А Ситроен тогда же выдвинул перед изобретателем задачу создать принципиально новый автомобиль с четырьмя ведущими колесами и шиной низкого давления.

Любопытно отметить, что официальным художником экспедиции «Черный рейд» был Александр Яковлев, сын лейтенанта Российского флота Евгения Яковлева, создателя первого русского автомобиля.

Второй поход «кегрессов» пришлось разделить на два отряда, шедших навстречу друг другу, «Памир» и «Китай». «Памир» преодолел Гималаи на высоте 4 тыс. м. Гигантские автопробеги сопровождались беспрецедентной радио- и газетной шумихой. Пресса восторженно писала: «Верблюды умерли, «ситроен» — нет!» На Эйфелевой башне круглосуточно горела громадная надпись из 250 тыс. электролампочек — «Ситроен». Фирме эта аренда обходилась в 350 тыс. франков в год! Все было брошено во имя расширения производства вездеходов в надежде на массовые заказы. Увы, фантастически дорогие рекламные придумки главы предприятия, особенно азиатский вояж, привели к громадным долгам. Андре Ситроен разорился, а через год после краха умер. Между прочим, поговаривали, что он наказан за то, что потревожил азиатских богов. Эту мистическую причину неудач фирмы вроде бы подтверждают еще две смерти. В конце похода умер от пневмонии Жорж-Мари Хаардт, руководивший группой «Памир», а спустя некоторое время после этого покончил с собой Виктор Пуэн, возглавлявший группу «Китай».

Однако патенты Кегресса на полугусеничный движитель закупили тогда, не обращая внимания на фиаско Ситроена, многие фирмы разных стран, ведь его машины в автопробегах невероятной сложности показали себя надежными и выносливыми. Они пользовались заслуженной популярностью долгие годы, причем пришедшие им на смену вездеходы в основном продолжали и развивали идеи «императорского шоффера» Адольфа Кегресса.

**МАРК ГАВРИЛОВ**  
Фото из архива Царскосельского автомобильно-спортивного клуба

## ОБРАТНАЯ СВЯЗЬ

**СЕМЕН СЕМЕНОВИЧ ШАРАПОВ** из Улан-Удэ просит у ИР помощи в деле государственной и социальной важности — развитии малой экологически безуглеродной энергетики: «Идея о строительстве гидрогенератора требует большой конструкторской работы, у меня такой возможности нет. Поэтому надеюсь на вашу помощь. 670045, Улан-Удэ, ул. Комсомольская, 44-10. Тел. (8-3012) 26-96-09».

Идея Семёна Семеновича чисто социальная. Изобретательского и даже рационализаторского содержания нет, если не считать расчёт зубчатой передачи. Его трудоёмкость составила бы примерно 0,001 процента сил, потребных для создания проекта. Не слишком большая, но помощь делом проектировщикам. Если бы люди с большими возможностями поступали бы так же, а не только требовали от других! Процвел бы божий мир, особенно экономика России.

В отношении малой энергетики мнение Шарапова не умозрительное, а подтверждённое практикой массового применения индивидуальных гидроэнергетических узлов в Западной Европе, США, Канаде. Это в подавляющем большинстве не старинные водяные мельницы, а современные малые плотины и быстротходные малогабаритные гидроэлектрогенераторы, КПД которых существенно выше, чем у дедовского водяного колеса. Производились рядом советских предприятий, например Ленинградским металлическим заводом, такие агрегаты в середине прошлого века. По непонятным причинам достаточно широкого распространения малая энергетика не получила. Несмотря на ряд экологических и экономических преимуществ: водохранилище благотворно влияет на микроклимат и эстетические свойства ландшафта, в нём можно разводить рыбу, донные отложения пойдут на удобрения. Жители могут заняться водными видами спорта.

Короче, идея здравая. В каждом коттеджном поселке, полуживой деревне, рыбачьем поселке собственная мини-ГЭС может оказаться надежнее и даже дешевле, чем длинная ЛЭП, подстанция и прочие средства связи с РАО ЕЭС. Особенно если учесть моду на кражу проводов. Почему же отличное оборудование по мукам, особенно в знаменитое «одно окно», уходят годы и непредсказуемые суммы «чёрного нала». Плюс к тому непомерные цены на разработку проекта силами гигантских проектных организаций. А других в РФ нет. Между тем проект мини-ГЭС может за полгода выполнить коллектив из 10-12 инженеров. Если несколько урезать произвол чиновников (не стоит даже думать о ликвидации коррупции), все взаимоотношения с властями можно совместить с проектированием.

Вывод напрашивается сам собой: есть смысл организовать частное малое предприятие, в составе которого будут проектно-исследовательские, строительно-монтажные, пусконаладочные и ремонтно-сервисные подразделения. Если они будут работать слаженно, качественно и не заломят заоблачные цены, их завалят выгодными заказами. Спрос на электрооборудование вырастет настолько, что, возможно, окажется выгодным его не только импортировать, но и дома по своим проектам производить. Необозримое поле деятельности для изобретателей и инициативных предпринимателей.

Не думаю, что в действующее законодательство надо внести существенные изменения. Возможно, не надо никаких. Главное, не городить новые госструктуры вроде какого-нибудь «Федерального агентства хорошего настроения».

Возможно, мой ответ разочарует г-на Шарапова, если он надеялся на какую-то иную, может быть, на материальную помощь. Но журнал — это средство массовой информации, а не финансирования предприятий. Мы были бы счастливы, если бы люди или организации, располагающие необходимыми средствами, откликнулись делом на нашу публикацию.

**Ю. ШКРОБ**

## ИНТЕРЕСНЫЕ ФАКТЫ

### ЗВУК ТИШИНЫ

В 1933 г. Роберта Уотсона-Уата, шотландского профессора, спросили, не может ли он изобрести луч смерти, использующий радиоволны, который мог бы сбить вражеский самолет. «Это невозможно, — ответил он, — но думаю, что смог бы сделать систему, использующую радиоволны для обнаружения вражеской авиации прежде, чем она достигнет наших берегов».

Потребовалось шесть месяцев экспериментов, которые привели его к созданию радара (radar — сокращение от английского **R**adio **D**etection **A**nd **R**anging, то есть «радиообнаружение и определение»). Идея простая. Мощные радиопередатчики посылают поток радиоволн со скоростью 1 тыс. импульсов в секунду. Они распространяются сквозь воздух с громадной скоростью, пока не встретят объект на своем пути. Тогда они с той же скоростью отражаются назад, принимаются антенной и передаются на следящую станцию. Здесь они вызывают яркую отметку на экране радара, указывая положение и расстояние до объекта.

Когда в 1939 г. разразилась Вторая мировая война, в Британии было 40 радарных станций. Она была единственной страной в мире, обладающей такой системой. Сегодня радары используются для навигации самолетов и кораблей, для слежения за спутниками в космосе.

### ПОЛОЖА В НЕЕ СВОЮ НОГУ

Один йоркширец, занимавшийся всю жизнь ремонтом газонокосилок, обратил внимание на большое число несчастных случаев, вызванных их вращающимися ножами. Он решил, что нужно что-то с этим делать. Так Пол Эдкок из Лидса занялся конструированием безопасного лезвия для косилок в своем садовом хозяйстве. Он стал испытывать искусственный компаунд, называемый полимером. Начав в 1982 г., ему потребовалось пять лет, чтобы создать первый в мире безопасный вращающийся «нож». Его эффективность Пол показал на садовой ярмарке в Германии, поставив свою ногу под вращающуюся леску косилки. И убрал ногу неповрежденной.

### ВПЕРВЫЕ В МИРЕ

Первый велосипед был изобретен Киркпатриком Макмилланом, кузнецом из Котхила, в 1839 г. Гнутая деревянная рама спереди украшалась конской головой, а металлические колеса были диаметром 32 дюйма впереди и 42 дюйма — сзади. Педали приводились в движение ногами вперед и назад. Вряд ли Макмиллан видел свою машину полезной для промышленности. Скорее, он построил ее сам для себя, чтобы часто ездить за 14 миль из Котхила в Дамфриз. В 1842 г. он доехал до Глазго, совершив первое зафиксированное велосипедное правонарушение. «Глазго Геральд» за 10 июня отмечала, что Макмиллан «при въезде в Глазго на финише сорокамильного пути сбил ребенка из толпы людей, наблюдавших его нового коня. Он был оштрафован на пять шиллингов Гобалзским полицейским судом».

Примерно в это время племянница Макмиллана Мэри Макмиллан взяла покататься его машину и таким образом стала первой леди-велосипедисткой.

**В. БОРОДИН**

## В апреле 2000 г. создан **ФОНД** **«Изобретатель и рационализатор»**

(некоммерческая организация). Подробнее в ИР, 7, 2000, с.19.

**Патентные поверенные Фонда на коммерческой основе выполняют:**

- практические патентные работы различного характера;
- правовую защиту любых творческих идей, решений, предложений;
- консультации по вопросам правовой защиты интеллектуальной и промышленной собственности;
- выявление творческих решений.

**Юристы Фонда «Изобретатель и рационализатор» помогут:**

- защитить интересы предпринимателей и предприятий от необоснованных претензий государственных структур и потребителей;
- обжаловать незаконные решения государственных органов;
- составить юридически обоснованные протоколы разногласий по актам документальных проверок налоговых органов.

**БАНКОВСКИЕ РЕКВИЗИТЫ:**

р.с. 40703810738070101249,  
банк Стромьинское ОСБ 5281 Сбербанка  
России г.Москвы,  
БИК 044525225,  
корр. счет 3010181040000000225,

**АДРЕС ДЛЯ ПЕРЕПИСКИ:**

**117420, Москва, В-420, до востребования.**  
**Редакция журнала**  
**«Изобретатель и рационализатор» (для Фонда).**  
**Секретарь Фонда А.А.Лебедева.**

**ТЕЛЕФОНЫ:**  
**(495) 128-76-13; 330-69-11.**  
**E-mail: fondir@i-r.ru**

### ВКРАТЦЫ

#### КУЛЬТПОХОД

Бывало, варвары делали набеги, чтобы нахвататься чужой культуры.

#### ЗАВЕСА

Горизонты, заслоненные высокими идеалами.

#### ВЫСОКОПОСТАВЛЕННЫЙ

Его поставили так высоко, чтобы с глаз долой.

#### ОПОРЫ

Жизнь поддерживается нормальными посредственностями, а движется ненормальными гениями.

#### БЕСПРЕПЯТСТВЕННОСТЬ

Когда сняты ограничения, открывается все, но теряются ориентиры.

#### ВЕРНИСАЖ

Картины признанных неизвестных художников и хваленых невесть каких.

#### ПРЕОБРАЗОВАТЕЛЯМ

Мы так поиздевались над природой, что вынуждены культивировать дикость.

#### ПОРОДА

Пегас ложнокрылый.

#### ВЗАИМООТНОШЕНИЯ

Общественные отношения определяются подавляющим большинством в борьбе с превосходящими силами меньшинства.

#### АКЦЕНТЫ

Правильное произношение становится со временем дефектом речи.

#### Юрий БАЗЫЛЕВ

Запорожье



Нигде в мире —  
только в ИРе,  
а теперь —  
еще и в эфире

## «Народного радио»

**по понедельникам в 11.10**  
**на средних волнах 612 кГц**



**НОВИНКИ**  
**науки,**  
**техники,**  
**медицины**

**в передаче**  
**«Здоровье —**  
**от ума»**



**Выдающийся инженер Н.А.Рынин (1877–1942) создал не только первые проекты авиалиний в нашей стране. Он был страстным воздухоплавателем и авиатором, прекрасным педагогом, популяризатором науки и техники, особенно идей основоположника космонавтики К.Э.Циолковского.**

Николай Алексеевич — москвич, родился 11 декабря 1877 г. Его отец, военный чиновник Алексей Абрамович Рынин, служил «по военно-судной» части и через несколько лет был назначен помощником секретаря Кавказского военно-окружного суда Тифлиса. В гостеприимной Грузии Рынины прожили всего год. Глава семейства скоропостижно скончался. Оставшись одна с двумя детьми, убитая горем Мария Васильевна переехала к родным в Симбирск.

В 1888 г. Николай поступает в Симбирскую мужскую классическую гимназию. Ту самую, которую за год до этого окончил Владимир Ульянов. Прилежный гимназист Рынин штудировал математику, физику, а после уроков с упоением глотает книги. «Я уже тогда перечитал всех русских и иностранных классиков, — вспоминал он впоследствии. — Но особенно нравились мне сочинения Жюль Верна, Майн Рида и Густава Эмара». Скорее всего, именно фантастические романы Жюль Верна на всю жизнь заразили мальчишку интересом к межпланетным космическим путешествиям.

Окончив гимназию, Николай надумал поступать в старейшее транспортное высшее учебное заведение России — Ин-

# ОН ЗНАЛ О КОСМОНАВТИКЕ ВСЕ



ститут инженеров путей сообщения в Санкт-Петербурге. Летом 1896 г. он успешно сдал конкурсные экзамены и даже стал стипендиатом «как особо успевающий и нуждающийся в пособии». И началась новая студенческая жизнь, полная лекций и дружеских вечеринок. «Особенно в то время я увлекался начертательной геометрией, профессором которой был тогда В.И.Курдюмов, — вспоминал Николай Алексеевич, — и должен обратить внимание на один важный фактор: развитие моего воображения и фантазии. В этом отношении мне сильно помогли мои занятия по начертательной геометрии... Как убедил меня последующий опыт, инженер должен обладать кроме знаний по своей специальности еще и техническим воображением и фантазией».

Очень скоро по рекомендации Курдюмова талантливый ученик взялся давать платные уроки «начерталки» студентам других институтов. Так уже с первого курса он смог отказаться от денег матери. Надо сказать, что столь нелюбимая многими студентами «начерталка» благодаря усилиям Рынина через много лет станет настоящей инженерной наукой. Впоследствии один из своих фундаментальных трудов по начертательной геометрии он посвятит «памяти незабвенного учителя, профессора В.И.Курдюмова», напишет его биографию и составит библиографию трудов.

Как одного из лучших студентов, прекрасно владеющего французским языком, Николая отправили на стажировку во Францию. Там на заводе в Лилле он ра-

ботал слесарем и монтером по сборке паровозов. После 3-го курса он проходил практику на Николаевской железной дороге, строил каменную плотину на станции Крюково. А когда поступил заказ от железной дороги Оренбург—Ташкент, студенту 5-го курса Рынину доверили проектировать ледорез моста через реку Урал. Вот где пригодились богатые знания в области начертательной геометрии и математики! Эта курсовая работа стала основой его монографии «Ледорезы».

В июне 1901 г. Николай защитил дипломный проект и получил звание «инженера путей сообщения с правом составления проектов и производства всякого рода строительных работ». Заканчивается бесшабашная студенческая пора, и Рынин поступает на Николаевскую железную дорогу, «определяется штатным инженером IX класса и инженером для технических занятий при техническом отделении служб пути». Впереди любимая работа — проектирование и строительство мостов, металлических конструкций, вокзалов на Николаевской железной дороге. Новоиспеченный путеец сразу берется за несколько серьезных заданий. Проектирует здание котельной для вагонных мастерских, пакгауз с крытым навесом на станции Москва и выполняет расчеты металлической решетчатой балки на колоннах и двухшарнирного рельсового навеса в Петербурге. По его проектам и на станции Вышний Волочек строятся консольные пассажирские платформы и пешеходный мост.

Очень скоро Рынин становится большим авторитетом в области проектирования металлических конструкций. В 1903 г. он с блеском рассчитывает перекрытия для реконструкции главного здания, склада и модельной мастерской Александровского завода в Санкт-Петербурге. А еще он знакомится с профессором Н.Н.Митинским, они вместе разрабатывают проект сетчатого металлического покрытия призматической фермы над пассажирским павильоном на станции Вышний Волочек. Визиты в гостеприимный дом профессора меняют всю жизнь подающего надежды инженера. Именно там он встречает Тамарочку — приемную дочь Митинского, и понимает, что влюблен в эту очаровательную девушку. Через год трогательного ухаживания Николай Алексеевич вступает в брак с Тамарой Васильевной Дружининой и на всю жизнь обретает любимую женщину, преданного друга и помощника.

Работая в техническом отделе Конторы по переустройству Санкт-Петербургского железнодорожного узла, Рынин энергично берется за реконструкцию здания Николаевского (ныне Московского) вокзала. Для начала он создает новую теорию расчета освещенности проектируемых помещений в зависимости от интенсивности дневного света, размера и формы окон, расположения их в пространстве (вертикальные, горизонтальные, наклонные). Он сумел учесть практически все: рассеивание и отражение света от стен, потолка и пола, угол наклона светового



луча к плоскости окон, даже влияние на освещенность помещения расположенных близ окон различных зданий и сооружений и поглощение света стеклами разных сортов и цвета.

На основе своей теории он дал конкретные рекомендации по проектированию окон для жилых и производственных помещений, выбору их рациональных размеров и форм, размещению. Все это использовалось при реконструкции здания Николаевского вокзала. За успешную работу Николай Алексеевич был награжден орденом св. Станислава III степени.

Казалось бы, перед Рыниным открыты все двери... Почему же он перед 1-й Мировой войной подает в отставку и уходит с Николаевской железной дороги, почему поступает в родной Институт инженеров путей сообщения на должность адъюнкта? Конечно, его влечет педагогическая деятельность, но все же основной причиной столь резкого поворота стало его серьезное увлечение авиацией. Это было время первых полетов, и воздухоплавание притягивало к себе пытливые умы и смелые сердца. Среди талантливых инженеров и выдающихся ученых, стоявших у истоков отечественного воздухоплавания, был и Н.А.Рынин.

Еще в начале 1908—1909 учебного года на доске объявлений института появилось скромное объявление: «Организуется студенческий кружок по изучению воздухоплавания». Основные цели кружка: изучение научных основ воздухоплавания, ознакомление с современным состоянием техники и популяризация идеи воздухоплавания среди студентов института. Почетным членом и руководителем кружка со дня его основания становится Рынин. Кружок издает свой журнал «Аэромобиль», где публикуются доклады студентов и преподавателей, заслушанные на заседаниях кружка, статьи о воздухоплавании, новости первых полетов на воздушных шарах, дирижаблях и аэропланах.

А с октября 1909 г. в Институте инженеров путей сообщения Рынин начал читать лекции по общему курсу воздухоплавания и по устройству авиационных двигателей. Тогда же он и студенты-члены воздухоплавательного кружка приступили к созданию аэромеханического кабинета. Вот чем он предполагал оснастить лабораторию: приборами для изучения законов сопротивления воздуха при движении моделей воздухоплавательных аппаратов, приспособлениями для испытания винтов — пропеллеров — и для исследования действия аппаратов с реактивными двигателями (уже тогда его интересовали вопросы реактивного движения). Как инженер-путеец Рынин считал необходимым иметь в лаборатории приборы для изучения аэродинамических свойств воздуха в применении к железнодорожному делу — для выяснения характера снежных и песчаных заносов, расчета мостов, маяков и крыш.

И вскоре в лаборатории уже стояла небольшая аэродинамическая труба (диаметр 0,3 м, мощность двигателя 0,25 л.с.), и Николай Алексеевич передал в дар институту разработанный и изготовленный им прибор для испытания воздушных винтов. Потом появилась вторая труба — диаметром 0,65 м, с двигателем мощностью 16 л.с. Рынин сам конструирует и вместе со студентами делает приборы. Уже в 1911 г. в лаборатории есть установки, которые определяют давление ветра на здания, крыши, мосты. Рынин исследует зависимость давления воздуха на тело от изменения их угла наклона к его направлению.

В те годы Рынин в своей лаборатории провел серию опытов по экспериментальному изучению воздействия ветра на здания и крыши. В отличие от других исследователей, он измерял не только величину давления ветра, но и характер распределения этого давления на поверхности стен и крыши. Для каждой конструкции здания и конфигурации крыши строились аэродинамические спектры. Для сравнения аналогичные опыты Рынин проводил в институтской гидравлической лаборатории. Модели помещались в специальные каналы. В воду добавлялись цветные порошки и фотографировались водяные потоки и струи, обтекающие с заданной скоростью эти модели. Полученные гидродинамические спектры сравнивались с аэродинамическими. Итогом работы стали разработанные Рыниным расчетные схемы для различных конструкций зданий и крыш.

Еще летом 1909 г. Николай Алексеевич отправляется во Францию и Германию, чтобы побывать на авиасостязаниях и познакомиться с летательными аппаратами. В Россию Рынин возвращается с твердым желанием научиться летать. Ну должен человек, серьезно занимающийся теорией воздухоплавания и авиации, уметь летать! И он начинает учиться управлять воздушным шаром, дирижаблем и самолетом.

В августе 1910 г., после сдачи экзаменов, установленных Международной

аэроавиационной федерацией, ему было присвоено звание пилота-аэронавта, дающее право управлять сферическими аэростатами любой конструкции. Рынину вручили удостоверение №3. Тогда же по итогам состязаний он получил приз за установление всероссийского рекорда высоты подъема на свободном аэростате и премию за точность приземления на сферическом аэростате. Кроме трех полетов на воздушных шарах Николай Алексеевич совершил подъемы на воздушном змее и на змейковом аэростате.

Под впечатлением блестящих успехов русских летчиков Николай Алексеевич энергично взялся за учебу во Всероссийском аэроклубе, где были аэропланы системы «фарман» с двигателями «Гном» мощностью 50 л.с. Через год он уже сдает экзамен, прекрасно выполняет полеты и получает удостоверение пилота-авиатора №24. А еще он летал на немецких дирижаблях, сидел в одной кабине с конструктором Сикорским во время полета самолета «Илья Муромец». С чувством огромной радости уходил в этот день с аэродрома Николай Алексеевич. Он был счастлив тем, что и его труд инженера, педагога и ученого вложен в достижения отечественного воздухоплавания и авиации. «Оглядываюсь в последний раз на «Илью» и невольно вспоминаю такой же момент, когда я покидал «Цепелин»... Но тогда у меня было чувство невольного беспокойства о том, что у нас в России нет такого корабля, такого могучего орудия, каким обладает Германия. Теперь же... у меня было ощущение полного спокойствия, я видел, что в России создан воздушный корабль, который не только сумеет отразить нападения всяких воздушных врагов, но и послужит к дальнейшему прогрессу и мирной жизни России».

Судя по всему, Николай Алексеевич уже тогда предвидел большое стратегическое и тактическое значение авиации в войне. Он понимал преимущества быстрого и неожиданного нападения на противника, проведения дальней и ближней разведки, корректировки артиллерийской стрельбы, быстрой и экстренной перевозки людей, грузов и почты. В одной из своих предвоенных статей он пришел к выводу о необходимости строительства в России аэропланов, аэродромов, эллингов, средств сигнализации, связи и организации обороны против воздушного нападения.

В 1917 г. выходит из печати фундаментальный научный труд Рынина «Теория авиации», где Николай Алексеевич использует богатый экспериментальный материал, накопленный в аэромеханической лаборатории, показывает основные аэродинамические характеристики различных поверхностей, пластинок и решеток при прямом и косом ударе воздуха. На основе законов сопротивления воздуха он излагает элементарную теорию планера (движение, его устойчивость и рули высоты) и парашюта. Специальная глава книги посвящена исследованию работы и расчету винтомоторной группы. Эта книга многие годы была основным учебным

курсом для студентов факультета воздушных сообщений и энциклопедией теории и практики проектирования самолетов в нашей стране.

Ему повезло — после революции работы Рынина, его авторитет были непререкаемы. Большевики тоже хотели иметь мощную авиацию, поэтому профессор нашел свою нишу. Создав в 1920 г. в Институте инженеров путей сообщения факультет воздушных сообщений, Николай Алексеевич целиком переключается на научную деятельность в области изыскания, проектирования, строительства и исследования экономической эффективности аэротранспорта.

А итогом всей педагогической и научной деятельности Рынина в области авиатранспорта стал классический учебный курс «Проектирование воздушных сообщений». Он был рекомендован Управлением учебных заведений Аэрофлота в качестве основного учебника для студентов втузов гражданского воздушного флота.

Понимая, что предел увеличения скорости и высоты полета обычных винтомоторных самолетов ограничен, Николай Алексеевич видел будущее авиации в развитии реактивной техники. «Дальнейшее проникновение аэроплана в стратосферу, — писал он в 1937 г., — возможно лишь при полете с большими скоростями и при применении реактивных двигателей. Точнее — это будут уже крылатые ракеты... Наконец, еще большие скорости полета дает ракета сама по себе — без крыльев. В этом отношении мы имеем увлекательные и многообещающие перспективы».

С начала 1920-х гг. Рынин начинает серьезно заниматься проблемами ракетной техники и космических полетов. Он автор более 40 работ по этой теме. Среди них — фундаментальные исследования, научные и популярные статьи, газетные заметки. Особое место в области исследования ракетной техники и космонавтики, безусловно, занимает его космическая энциклопедия «Межпланетные сообщения». Этот уникальный труд опубликовался с 1928 по 1932 г. В 9 томах Николай Алексеевич изложил весь известный в те годы материал по реактивной технике и космическим полетам. Примечательно, что еще почти за 30 лет до запуска первого в мире спутника Земли Рынина интересовали основные проблемы полета космического снаряда — скорость взлета, допустимые ускорения и форма: «Форма аппарата зависит от условий его полета. Пока он летит в атмосфере, его форма должна обладать наименьшим сопротивлением движению в воздухе (может, она будет сигарообразной)... Когда же аппарат выйдет из пределов атмосферы, то здесь форма его делается безразличной... аппарат мог бы иметь шарообразную форму, наподобие небесных тел».

Особое место в космической энциклопедии Рынина занимает том, посвященный К.Э. Циолковскому, его жизни и научной деятельности. Эта книга была из-

дана в 1931 г. к 75-летию великого ученого и изобретателя. В предисловии Рынин писал: «Константин Эдуардович Циолковский, русский ученый и изобретатель, известен многим как самобытный исследователь в самых разнообразных вопросах науки и техники». Он стал не только одним из первых биографов Циолковского, но и страстным пропагандистом его трудов, сочинений и изобретений. Благодаря этой книге многие ученые, инженеры и техники в нашей стране и за рубежом получили возможность ознакомиться с основными идеями Циолковского в области ракетной техники и космонавтики.

Сам Константин Эдуардович высоко ценил эту работу Рынина и направлял ее многим своим зарубежным адресатам, которые интересовались его трудами и изобретениями.

С началом войны профессор Рынин получил генеральское звание и вместе с родным институтом эвакуировался в Казань, где вскоре умер. Он похоронен на одном из казанских кладбищ.

#### С. КОНСТАНТИНОВА

### КУПЛЮ, ПРОДАМ, ОБМЕНЯЮ

#### РАСПРЕДВАЛ ДВИГАТЕЛЯ ВНУТРЕННЕГО СГОРАНИЯ В ОТСТАВКУ

Предлагаю для реализации и совместного патентования изобретение «Пневматический привод газораспределительного клапана двигателя внутреннего сгорания», заявка 2007141879.

Пневматический привод газораспределительного механизма ДВС увеличивает удельную мощность двигателя и, главное, способствует повышению его экологичности и экономичности. Эффект достигается приведением в действие газораспределительного механизма за счет энергии сжимаемого в камере сгорания воздуха или топливной смеси при цикле сжатия.

Адрес: 300012, г. Тула, ул. Циолковского, д. 2, кв. 62. Рыбаков А.А. Тел. 8 (4872) 35-61-09, 8-962-272-21-82.



## ПИШУТ, ГОВОРЯТ

### Судятся Hitachi и LG

Японская компания Hitachi (название означает «рассвет») подала иск против разработчиков LG Electronics (Корея), обосновав свои действия нарушением корейским производителем патентных соглашений касательно определенных технологических аспектов производства плазменных панелей. В свою очередь руководство LG Electronics также решило подать в суд на Hitachi, предъявив претензии касательно нарушения 7 патентов технологической разработки плазменных панелей. Иск против Hitachi подан в один из окружных судов Техаса, США. Компания LG рассчитывает на компенсацию и запрет на производство и продажу устройств, при разработке которых использовались ее запатентованные технологии.

### Утечка информации стоит компаниям миллионы

Убытки от утечки информации иногда достигают просто фантастических сумм. Специалисты InfoWatch (Россия) составили своеобразный рейтинг компаний, которые больше всего пострадали от этой проблемы за последнее время. На первом месте корейская NCsoft, уволенные сотрудники которой украли исходники новой онлайн-игры «Lineage III» и продали код конкурирующей японской компании. Убытки NCsoft оцениваются примерно в 1 млрд долл.

Проблемы с утечкой возникли и у корпорации Caterpillar (США), у которой пропал ноутбук с персональными данными работников, а именно большей части американских сотрудников. Всего в мире в подразделениях Caterpillar Inc. трудятся свыше 90 тыс. человек. По оценкам экспертов InfoWatch, ущерб от утечки достигнет нескольких миллионов долларов. Около 1 млн уйдет на уведомление всех по-

страдавших, примерно такая же сумма — на внутреннее и судебное расследование, на адвокатов. И еще несколько миллионов составит упущенная прибыль из-за ухудшения репутации.

Потеря персональных данных коснулась и корпорации Neiman Marcus (США). У нее недавно тоже пропало компьютерное оборудование, на котором хранились данные о 160 тыс. бывших и нынешних работников.

### Канада — рай для пиратов XXI в.

Международный альянс защиты интеллектуальной собственности составил список стран, где по-прежнему процветает рынок нелегальной пиратской продукции. На протяжении последних пяти лет Китай и Россия остаются двумя главными регионами, где наиболее серьезно стоит проблема нарушения авторских прав. Однако в этот раз многих специалистов удивил тот факт, что черный список пополнили еще 14 кандидатов.

Как выяснилось, правительство Канады, к примеру, вовсе не желает регулировать свою политику в отношении защиты авторских прав. По данным специалистов, пираты умело пользуются дырами в канадском законодательстве и без всяких проблем распространяют «серые» копии новых фильмов и торгуют чипами для игровых консолей.

Среди стран, в которых ситуация с нелегальным копированием не улучшается, названы Мексика, Израиль, Аргентина, Чили, Коста-Рика, Доминиканская Республика, Египет, Индия, Саудовская Аравия, Таиланд, Турция, Украина и Венесуэла.

### Три недели тюрьмы за зазвонивший мобильник

Во многих общественных местах посетителей просят выключить мобиль-

ные телефоны, но далеко не всегда они выполняют эти просьбы, ведь кроме сердитого шепота окружающих нарушитель обычно не несет какого-либо наказания.

Однако, как сообщает газета «Daily News», 17-летняя жительница штата Нью-Йорк Мариэла Асиведо была осуждена на 21 день тюремного заключения за то, что не отключила мобильный телефон в зале суда. Перед началом заседания судья Сальваторе Аламио призвал всех присутствующих в зале выключить мобильные телефоны и сильно возмутился, когда во время заседания раздался звонок мобильного. «Вы что же, думаете, я с вами шучу?» — грозно спросил он. Девушка пыталась оправдаться, но судья был непреклонен и вызвал «преступницу» в суд на следующий день. В свое оправдание Мариэла сказала, что считала мобильник выключенным. Судья принял это объяснение смягчающим обстоятельством и приговорил девушку не к 45 дням тюрьмы, а «всего» к 21 дню.

### Наказание оперой

Судья американского штата Майами вынес весьма нестандартный приговор. Слушалось дело некоего Майкла Карераса, нарушившего общественный порядок. Подсудимый включил в машине слишком громкую музыку в стиле рэп. После долгих раздумий и, страшно подумать, без экспертного заключения музыковедов судья предложил меломану наказание на выбор: или штраф 500 долларов, или прослушивание оперных арий в течение двух с половиной часов. Мотивировка решения была простой и доходчивой: «Ты заставлял других слушать то, что тебе нравится, а теперь я заставляю тебя слушать то, что нравится мне».

**А. РЕНКЕЛЬ**

## ПАТЕНТЫ ВСЕГО МИРА

### ПЛЮС МИКРОСКОП

Количество аксессуаров для мобильных телефонов, представленных на рынке, позволяет с легкостью изменить внешний вид своего любимца и выделиться среди толпы серых конкурентов. Необычный аксессуар представила одна малоизвестная японская компания. Это миниатюрный микроскоп, который крепится к телефону с помощью металлической цепочки.

Выглядит устройство весьма необычно и стильно, так что владелец его сможет с легкостью удивить окружающих. Кроме сугубо украшательских функций, новинка имеет возможность и практического применения — 15-кратное увеличение микроскопа поможет разглядеть, например, защитные знаки денежных купюр. Цена вопроса — 1000 иен.

### ГДЕ МОЙ ЧЕРНЫЙ ПИСТОЛЕТ?

Казалось бы, многофункциональность мобильных телефонов должна иметь какой-то предел, но раз за разом производители доказывают, что развитие в этом направлении еще возможно. Как сообще-

ло британское издание New Scientist, компания Nokia придумала еще одно возможное применение мобильного, надо сказать, весьма странное — в качестве металлодетектора.

Компания направила в патентное ведомство США заявку для получения патента на телефон для слабослышащих людей, который оснащен специальной индукционной катушкой. Катушка позволяет также использовать телефон в режиме металлоискателя с малым радиусом действия и отыскивать разные предметы — от скрытой проводки до ножей и потерянных пистолетов. Слабослышащим пользователям эта возможность не обязательно пригодится, а вот слабовидящим или забывчивым — наверняка.

### АЛЛО, ГЛУХАРЬ СЛУШАЕТ

Как известно, многие глухие могут поддерживать разговор, читая слова по губам собеседника. И немота возникает в большинстве случаев как следствие глухоты. Компания Polyconcept USA выпустила новый аксессуар для мобильных телефонов

Lip Talker («говорящие губы») — устройство для воспроизведения звука оригинальной формы. Lip Talker при подключении к мобильному телефону копирует движение губ его владельца, а также может подключаться к устройствам воспроизведения музыки.

Глухие могут разговаривать, если их специально этому обучить. В недалеком будущем такие люди смогут пользоваться телефоном. Израильская телекоммуникационная компания разработала специальное устройство для сотовых телефонов, которое поможет глухим людям пользоваться сотовым. Для таких абонентов изобретена модель телефона, на экране которого анимированное лицо переводит в режиме реального времени голос собеседника в соответствующие движения губ. Однако разработчик говорит, что потребуется минимум года четыре и миллионы долларов, чтобы это изобретение воплотилось в жизнь.

**По материалам Интернет-сайтов  
compulenta.ru и correpondent.net  
подготовил А.Ренкель**

**РЕДКОЗЕМЕЛЬНЫЙ ЭЛЕМЕНТ ГАДОЛИНИЙ** назвали в память об ученом — Юхане Гадолине, знаменитом исследователе редких земель. Это первый случай в истории науки, когда химический элемент получил имя ученого. Лишь через 64 года появится второй элемент-памятник — юриий, а затем эйнштейний, фермий, менделевий... Физики знают, что гадолиний «рекордсмен» среди всех стабильных изотопов. Поэтому его обычно применяют при управлении цепной ядерной реакцией и для защиты от нейтронов.

В Димитровградском научном центре НИИАР озаботились технологией безопасно производства препарата гадолиний-153 (пат. 2068810, 2120409, 2192678, 2192678, 2237937). Новая технология проста, оригинальна, позволяет перерабатывать до 1000 юри радионуклидов европия и 100-150 юри гадолиния-153, попутно выделять образовавшиеся в результате ядерных реакций радионуклиды европия и самария-152.

Особенно важно, что запатентованные технологические приемы сокращают количество радиоактивных отходов, подлежащих захоронению, в десятки и даже сотни раз по сравнению с аналогичными производствами за рубежом. Но главное — сокращается общее время переработки мишени и, соответственно, уменьшается радиационная нагрузка на персонал. **433510, Ульяновская обл., Димитровград-10, ФГУП «ГНЦ РФ НИИАР». Тел. (8-4235) 6-56-81.**

**ТЕХНОЛОГИЯ НАНЕСЕНИЯ** алмазно-кластерных покрытий первоначально создавалась для нужд могущественного ВПК. Времена переменялись, и технологии двойного назначения стали пользоваться особым спросом и повышенным вниманием. Вот почему алмазно-кластерные покрытия, которые позволяют в несколько раз повысить стойкость формообразующего и режущего инструмента, нашли широкое применение в гражданских отраслях. К примеру, эта технология увеличивает срок службы фильер в 3—4 раза, пресс-форм для стеклянных изделий в 2—4 раза, штампов и пуансонов в 4—5 раз, режущего инструмента в 2—6 раз. Потребители такой продукции могут существенно

снизить расходы на приобретение инструмента.

Известно, что при изготовлении бетонных блоков дело замедляется низкой стойкостью ленточных пил. Но стоит нанести алмазно-кластерное покрытие, и ресурс инструмента возрастет в 4—5 раз. С подобным покрытием даже дешевые отечественные стальные ленточные пилы работают в несколько раз дольше, чем дорогие шведские биметаллические.

Новые покрытия и технологии нанесения их на инструмент разработаны в подмосковном ЗАО «ЭКА». Таким способом можно обрабатывать режущие поверхности и кромки практически любого инструмента. **141090, Московская область, Юбилейный, а/я 55, ЗАО «ЭКА». Тел./факс: (495) 502-81-61, 544-26-26.**

**ГАСТРИТЫ И ЯЗВЫ** давно стали привычными хворями человечества. Едим на бегу что попало и при этом ухитряемся обсуждать важные проблемы по телефону или смотреть всякие ужасы по телевизору... Какой желудок это выдержит? Оказывается, для лечения гастроэнтерологических заболеваний можно использовать эффекты вихревого низкочастотного магнитного поля. Дело в том, что в зависимости от направления своего вращения поле увеличивает или уменьшает активность пищеварительного фермента пепсина.

Чтобы понять, как вырабатывается в желудке пепсин, медики исследовали, как изменяется активность этого фермента, если воздействовать на него вихревым магнитным полем с правым и левым вращением вихря. Для эксперимента пришлось помучить многострадальных крыс. За 48 ч до начала опыта у животных под наркозом брали желудочный сок. А вихревое магнитное поле создавали с помощью установки авторской конструкции.

Все эксперименты проводили на голодных животных. Переваривающую активность пепсина определяли дважды — до и после 15-минутного воздействия магнитного поля. Оказалось, что правовращающий магнитный вихрь увеличивает ферментативную активность пепсина примерно в 2 раза, левовращающий — снижает на 10—15%. Исследователи пытаются объяснить

этот феномен влиянием магнитного поля на связи внутри молекулы пепсина.

Тульские ученые полагают, что создали новое и чрезвычайно эффективное направление в магнитотерапии. Экспериментальное подтверждение активации пепсина при правом вращении вихревого магнитного поля и его угнетения при левом вращении в опытах на крысах уже сейчас позволяет использовать этот эффект для лечения гастроэнтерологических заболеваний, например язвы желудка и двенадцатиперстной кишки. **300026, Тула, пр-т Ленина, 104, оф.300. НИИ новых медицинских технологий. Тел. (0872) 33-22-09, А.А.Хадарцев.**

**БАЗАЛЬТ** — это магматическая, образовавшаяся из глубинного алюмосиликатного расплава горная порода, застывшая в верхних слоях земной коры или на поверхности. Глубинный аналог базальта носит название габбро. В России крупные массивы габбро и базальтов имеются на Урале, Кольском полуострове, Дальнем Востоке. Изделия из базальтового волокна используются для теплозвукоизоляции различного энергетического оборудования и в строительстве. Но как же получить сверхтонкую нить из камня? Такая задача не стояла даже перед всемогущими сказочными героями...

Специалисты Воткинского филиала Ижевского государственного технического университета запатентовали установку для производства базальтового волокна (пат. 2101237). Нить получается непосредственным раздувом струи расплавленного базальта потоком сжатого воздуха, истекающего из кольцевого сопла. Процесс сначала моделировали на самых разных легкоплавких материалах (канифоль, олово, жидкое стекло). Эксперименты показали, что установка позволяет не только получить из расплавленных материалов волокно, но и исследовать параметры потока воздуха, истекающего из сопла. А также можно определять силу поверхностного трения, действующую на струю расплава.

Лишь после модельных испытаний в Воткинске взяли за базальт и сконструировали установку для получения холстов из супертонкого базальтового волокна дуплексным

способом. Построена установка по модульно-блочному принципу, что позволяет обслуживать ее без остановок производства. Первый модуль — это 2 рекуперативные ванны-печи для расплава базальта с фильтрами пластинами, которые формируют первичные базальтовые нити. Второй — узел вытяжных роликов, подающих первичные нити к щелевому соплу раздува. Третий — формирующий узел — состоит из диффузора, неравномерно перфорированного фарабана для осаждения волокон и приемного барабана.

Область применения тканей из базальтового волокна — производство теплоизоляционных строительных материалов, нужных в машиностроении и теплоэнергетике. Установка уже производит 150 т волокна в год. **427430, Воткинский ул.Мира, 1а. ВФИЖ-ГТУ. Тел. (34145) 5-15-00.**

**ДИАЛИЗ** по праву считается основным методом заместительного лечения почечной недостаточности. Эта процедура значительно увеличивает продолжительность и повышает качество жизни больных, а иногда просто спасает их от гибели. Дает возможность дождаться донорскую почку. Особенно если учесть, что в России операции по пересадке органов стали весьма проблематичны.

Диализирующие растворы должны соответствовать человеческой крови по концентрации основных ионов и значению показателя концентрации ионов водорода. В большинство российских клиник, оснащенных аппаратами для диализа, используют для очистки крови либо готовые импортные ацетатные диализирующие растворы, либо готовят их самостоятельно, растворяя в очищенной воде сухие концентраты. Однако состав приготовленного раствора не всегда соответствует стандарту. Да еще приходится устраивать при отделениях гемодиализа технологический участок, предусматривая складские помещения, где будет храниться исходное сырье. Поэтому больницы скорой помощи, инфекционные отделения, не имеющие таких помещений, используют только дорогие импортные растворы.

В ГНЦ ВБ «Вектор» разработана промышленная технология производства импортоза-

мещающего препарата — концентрированного ацетатного раствора для гемодиализа. «Гемовект» (пат. 2200543), который можно использовать для экстракорпоральной очистки крови на аппаратах «искусственная почка». Новая технология позволяет повысить стабильность ионного состава плазмы очищаемой крови за счет повышения однородности диализирующего раствора. А стоит «Гемовект» в три раза меньше импортных аналогов. 630559, Новосибирская обл., пос. Кольцово, отдел инновационных и инвестиционных проектов ГНЦ ВБ «Вектор». Тел. (383) 336-72-04, В.А. Куличков.

**ЯРКИЙ СВЕТ ФАР** встречной машины в темноте может основательно ослепить. Так недалеко и до аварии. Есть и случаи гибели автомобилистов на ночных дорогах по этой причине. Увы, соблюдающих правила водителей, учтиво переключающих дальний свет на ближний, в нашей стране пока не так много...

Создана система, которая с легкостью ослабляет дальний свет фар встречных автомобилей в 50 раз, но собственный путь освещает ярче прежнего. Парадоксальное решение проблемы предложили ученые из Димитровграда и Нижегородского государственного университета имени Лобачевского. Чтобы лучше видеть, они затемнили лобовое стекло! Система состоит из обычных ксенонных фар и электронного блока, их включающего и выключающего, а также жидкокристаллического экрана-затвора на лобовом стекле. Его прозрачность регулируется электрическим сигналом. Но центр системы — электронный мозг, он следит за тем, чтобы все компоненты работали синхронно.

Когда электрический импульс воздействует на фары, они вспыхивают, освещая дорогу. Одновременно открывается оптический затвор, лобовое стекло становится прозрачным — водитель прекрасно видит дорогу. Но уже через долю секунды фары гаснут, а стекло темнеет более чем в 50 раз. Прозрачность экрана меняется столь быстро, что водитель воспринимает только непрерывный световой поток. В результате часть времени темный экран защищает глаза водителя от света встречных фар, хотя сам водитель воспринимает дорогу как ярко ос-

вещенную. Жидкокристаллический экран, защищающий глаза водителя, как следует из его названия, содержит слой жидких кристаллов, расположенных определенным образом. При подаче на них электрического напряжения один из слоев разворачивается и не пропускает свет. Кстати, не дешевле ли было сделать очки для водителя, основанные на том же принципе? 603600, Нижний Новгород, ГСП-20, пр-т Гагарина, 23, корп. 2. ННГУ им. Лобачевского. Тел. (8-312) 465-79-23.

**В ПОВСЕДНЕВНОЙ ЖИЗНИ** мы редко сталкиваемся с гироскопами. Создаваемые на их основе приборы управляют ракетными комплексами, космическими станциями, самолетами и морскими судами. А еще эти приборы широко используются в маршейдерском (горном) деле и в инклинометрии — при бурении нефтяных и газовых скважин.

Гироскопический инклинометр (пат. 2095563) измеряет зенитный угол и азимут, позволяя точно определить пространственное положение оси нефтегазовых и любых других скважин при их бурении. Этот единственный в России гироскопический инклинометр, измеряющий азимут во всем диапазоне зенитных углов, изобретен в Томском политехническом университете (авторы Л.Н.Белянин, А.Н.Голиков, В.М.Мартымянов С.Н.Самойлов).

Установка может применяться в составе каротажной станции при геофизических исследованиях скважин любого типа: вертикальных, наклонных, наклонно-горизонтальных, горизонтальных. Гироскопический инклинометр годится и для скважин, бурящихся в породах с ферромагнитными включениями. Он легко измерит пространственное положение трубопроводов, проложенных в труднодоступных местах, например по дну рек или под водохранилищами. А еще гироскопический инклинометр будет очень нужен строителям, ведь с его помощью очень просто определить вертикальности металлоконструкций и азимут их наклона. Вся информация выводится на экран компьютера и сохраняется на магнитном носителе. 117218, Москва, ул. Б. Черемушкинская, 25. ООО «НПТО» КОРДА». Тел. (495) 127-90-19.

**ЧТО ТАКОЕ КЕМЕРИТ?** Сибирские ученые объясняют,

что кемерит — микропористый углеродный материал многоцелевого назначения, который получают из каменных углей Кузбасса и их коксов. Новый материал впервые синтезировали (пат. 2206394, Ч.Н.Барнаков, С.К.Сеит-Аблаева и др.) химики Института угля и углехимии СО РАН (Кемерово) и Института катализа им. Борескова Сибирского отделения Российской академии наук (Новосибирск).

А началось все так. В кемеровской лаборатории химии сапропелитовых углей исследовали пиролиз ископаемых органических веществ сапропелитовой природы. Из продуктов пиролиза углей и нефти удалось получить наноструктурированный углеродный материал, обладающий хорошими адсорбционными свойствами. Предварительные испытания показали, что он способен поглощать метан — 150 мг/г при комнатной температуре и давлении 40 ат. Новый материал очень перспективен как адсорбент для хранения и транспортировки метана. За необычные полезные

свойства этот материал в Институте катализа СО РАН стали именовать кемеритом.

Кемериты — новое поколение углеродных адсорбентов, превосходящих все существующие по емкости и скорости сорбции. Образцы с удельной поверхностью 3000—4000 м<sup>2</sup>/г при объеме пор 1,0—1,2 см<sup>3</sup>/г с преимущественным размером пор в области микропор (менее 2 нм) адсорбируют 13—15% метана при комнатной температуре и по своим характеристикам превосходят традиционные промышленные сорбенты. Это свойство открывает перед кемеритом широкие перспективы. Новый сорбент найдет применение в процессах разделения воздуха и концентрирования углеводородов (метана). Он может стать основой топливных элементов двигателей транспортных средств. Кроме того, кемерит — перспективный катализатор и носитель катализаторов. 650099, Кемерово, Советский пр-т, 18. Институт угля и углехимии СО РАН, Ч.Н.Барнаков.

**С. КОНСТАНТИНОВА**

## ВКРАТЦЫ

### РАЗНООБРАЗИЕ

Этого «мало ли что» у нас много чего.

### МЫСЛИТЕЛЬНОЕ

Мыслят и так и сяк вольнодумцы и шизофреники.

### ГЛУШИТЕЛИ

Сколько лейтмотивов времени потонуло в артиллерийских канонадах и грохоте праздничных оркестров!

### ДИНАМИТ

Самые взрывоопасные смеси — организма с душой и народа с властью.

### ВНЕДОРОЖНИКИ

Генеральные линии, не ставшие путями сообщения.

### ЖЕРТВА

Пал в борьбе за право быть первым поданным к столу.

### ПРИВЕРЖЕНЦЫ

Одержимость одной идеей рождает энтузиастов и маньяков.

### ИЗНОС

Язык, изрядно подержанный за зубами.

### РЕВИЗОРСКОЕ

Сверять надо как выгоднее: или с правильным, или с принятым за образец.

### ЗРЕЛИЩЕ

Уморительное шествие: голова колонны заигралась с ее хвостом.

### МУЧЕНИКИ

Удел самых приближенных — страдать от объятий и тумачков.

**Юрий БАЗЫЛЕВ,  
Запорожье**

## УДАР ПО ИЗНОСУ

Сегодня существует немало присадок к смазочным маслам и смазочно-охлаждающим жидкостям (СОЖ), снижающих трение в узлах, уменьшающих их износ и продлевающих жизнь различным машинам и агрегатам. ООО НПФ «Перигей» продемонстрировало на выставке новые, в десятки раз более дешевые и более эффективные, чем традиционные, присадки. Они изготовлены с использованием нанотехнологий (пат. 2152523, 2152531, 2278182 и др.). Например, есть присадки, в которых находится коллоидная одновалентная медь в мизерных количествах (счет идет на молекулы). Во время работы узла она осаживается на трущихся поверхностях. Поскольку медь одновалентна и полностью восстановленной кристаллической решетки у нее нет, она стремится соединиться с другими металлами и поэтому образует на поверхности деталей тончайшую (несколько микрон), но прочную разделительную пленку. Увидеть ее можно только через электронный микроскоп, но трение, и стало быть, износ из-за нее резко снижаются. Иной раз на порядок по сравнению с работой машины на смазке без этой присадки.

Тел./факс (495) 900-43-64, Чекулаев Олег Владимирович.

## МОЛНИЯ, НО НЕ ШАРОВАЯ

Мы уже рассказывали о «шаровой молнии» — необычных свечах, дающих мощную разветвленную искру, значительно улучшающую воспламенение рабочей смеси ДВС, ее сгорание и заметно уменьшающую благодаря этому количество вредных веществ в выхлопе (ИР, 6, 05). Теперь изобретатель этой свечи Н.Котов является руководителем Центра «Шаровая молния» и представил на выставке разработку своих коллег по центру В.Гундарева, В.Зайца и В.Худякова: коммутатор нового поколения — электронный генератор искры, предназначенный для любых автомобилей с бензиновыми двигателями, с одной катушкой зажигания (фото 1). Искра, которую он вырабатывает, не столь разветвленная, как «шаровая молния», зато очень длинная и мощная. При любом числе оборотов коленвала продолжительность ее составляет 30° угла его поворота. Это исключает пропуски воспламенения смеси, особенно частые на переходных режимах при езде по городу. Благодаря этому расход топлива в городе снижается на 7%. Запуск двигателя, в том числе и зимой, значительно ускоряется, увеличивается крутящий момент, эрозионная стойкость свечей увеличивается раз в 20, поскольку ионы металла с поверхности электрода не выносятся, как это происходит в обычных свечах (пат. 2154188).

При такой искре можно существенно обеднить рабочую топливовоздушную смесь, резко снизить вредность выбросов.

# ТЕПЕРЬ ИДЕМ НА СЕВЕР

СУДЯ ПО ВСЕМУ, ПРИМЕР ВОСТОЧНОГО АДМИНИСТРАТИВНОГО ОКРУГА МОСКВЫ, ЕЖЕГОДНО УСТРАИВАЮЩЕГО ВЫСТАВКИ НОВЫХ РАЗРАБОТОК ЖИВУЩИХ ИЛИ РАБОТАЮЩИХ В ЭТОМ ОКРУГЕ ИЗОБРЕТАТЕЛЕЙ (ИР, 1, 06; 2, 07 и др.), ОКАЗАЛСЯ ЗАРАЗИТЕЛЬНЫМ. ТЕПЕРЬ И СЕВЕРНЫЙ АДМИНИСТРАТИВНЫЙ ОКРУГ ПРОВЕЛ СЕМИНАР И ВЫСТАВКУ ДОСТИЖЕНИЙ СВОИХ НОВАТОРОВ. ПОКА ОНА БЫЛА СОВСЕМ НЕВЕЛИКА, НО ЛИХА БЕДА НАЧАЛО.

Эта длинная искра обеспечивает нормальное движение даже при вышедшей из строя контактной группе, например если вдруг ее зальет водой. В системе предусмотрен датчик детонации, позволяющий на всех режимах обеспечивать, если надо, использование максимальной мощности двигателя. Работает при любых внешних температурах: от -60 до +85°С. Имеется и автоматический самоподогрев устройства. Такой коммутатор легко встраивается в любую существующую систему автомобиля, работает с любыми датчиками, ничего существенно менять не надо, а эффект колоссальный.

Тел. (495) 251-88-86, Котов Николай Михайлович.

## ЩЕТКИ НЕ НУЖНЫ

...бесконтактным вентильным двигателям, представленным на выставке ООО «РЭЛМА-СТАРТ». Щеточного коллектора, обычного для традиционных электромоторов, в них нет. На роторе такого двигателя установлены мощные постоянные магниты, создающие поле, которое при собственном вращении пересекает силовые линии статора. Создать такие двигатели удалось сравнительно недавно, с появлением мощных, качественных и относительно недорогих магнитов (ниодим-железо-бор, например). На новинке имеется специальное электронное устройство, обеспечивающее коммутацию обмоток таким образом, чтобы вращение поля производило плавный запуск и поддерживало вращение ротора, и стало быть, работу привода инструмента (ноухау). При этом вращающий момент на выходном валу ротора больше, чем в традиционных двигателях такой же мощности. На стенде генеральный директор фирмы Д.Сухов представил несколько борма-



шин с этими бесколлекторными двигателями (фото 2) для стоматологов и протезистов, ювелиров и инструментальщиков. На том же принципе можно изготавливать и многие другие электроинструменты. Такие двигатели могут работать и в приводах станков, мотор-колес и других агрегатов. Сегодня «РЭЛМА-СТАРТ» разрабатывает приводы мощностью до 10 кВт. Отсутствие трущихся щеток и коллектора резко повышает долговечность и надежность их работы. Появляется возможность заметно увеличить скорость вращения мотора, а значит и производительность инструментов. Нет практически неизбежной при износе щеток и коллектора графитовой пыли, особенно недопус-

тимой в стоматологии. Управляемость таких приводов значительно лучше, чем, например, у распространенных сегодня асинхронных, КПД заметно выше, расход энергии — ниже.

**Тел. (499) 158-45-57, Сухов Дмитрий Викторович.**

## МГНОВЕННАЯ СТЕРИЛИЗАЦИЯ

С давних времен стерильность хирургических и других медицинских инструментов является одной из важнейших составляющих правильного и эффективно-го лечения. Буквально жизненно важной. Еще в не столь отдаленные времена инструменты часами кипятили в воде, добавляя в нее всевозможные дезинфицирующие химикалии. Долго, хлопотно и может повредить поверхности инструмента. Куда быстрее работает стерилизатор с перегретым паром: 5—6 мин. Но для того, чтобы привести его в боевую готовность, требуется не менее часа. Кроме того, перегретый пар — также химически активная среда, губительная для инстру-



мента, особенно режущего. В последние годы на помощь пришел ультразвук. Но он работает в основном как дополнительный стерилизатор уже очищенного инструмента, требует наличия жидкостной среды, в том числе и химической, стало быть, последующей сушки. Также тратится много времени и далеко не всегда достигается нужный эффект.

На выставке Государственный технический университет МАИ представил удивительный стерилизатор для металлического инструмента, всего за 1—10 мин, в зависимости от вида и количества инструментов, полностью дезинфицирующий их, уничтожая микробы, вирусы, споры, грибки (фото 3). Делает это он с по-

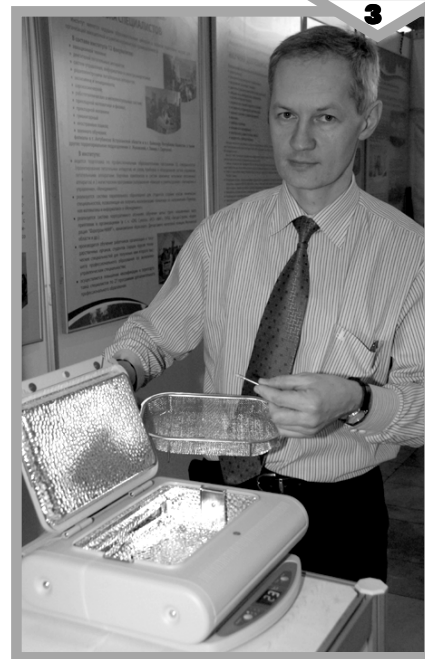
мощью очень мощного и быстро нарастающего (30—40°C/с) в нем светового потока, основу которого составляют тепловые инфракрасные лучи. Температура внутри бокса за 5—6 с достигает 200°C, что губительно для любых вредоносных организмов. Так что за считанные минуты вы получаете полностью готовый к повторному использованию инструмент. Никакого агрессивного воздействия на его металл не происходит, ничего сушить не надо, технология абсолютно экологически безупречная. В отличие от традиционных методов стерилизации, инструмент, вынутый из стерилизатора, холодный, им сразу же можно работать. Дело в том, что этот минутный температурный удар успевает разогреть только тонкий поверхностный слой металла, греть не надо, а поверхность остывает мгновенно. Просто, дешево и быстро.

**Тел. (499) 158-92-04, МАИ.**

## ВИДИМ, КАК ВЕНТИЛИРУЕМ

Хорошо, когда можешь дышать самостоятельно! Бывает, однако, что при некоторых серьезных травмах, в послеоперационный и реанимационный периоды, в отделениях реанимации пациентов приходится подключать к аппаратам искусственной вентиляции легких (ИВЛ). Аппаратов таких существует немало, но чаще всего они эффективны лишь во время проведения операции или при кратковременном реанимационном периоде (несколько часов). Это так называемая управляемая вентиляция, когда врач или сестра постоянно наблюдают за состоянием больного и все время управляют аппаратом ИВЛ. А бывает, что приходится держать больного на ИВЛ в течение многих суток, а то и недель. Надо постоянно следить за состоянием его легких, качеством и эффективностью вентиляции, чтобы предотвратить опасность воспаления.

ЗАО «ВНИИМП-ВИТА» РАМН показало на выставке аппараты «Авенир», которые все это делают автоматически. Они пригодны как для краткосрочной, так и для длительной работы и не требуют постоянного внимания со стороны медиков. Новые аппараты оснащены мониторами, на которых постоянно демонстрируются кривые и таблицы, характеризующие концентрацию, состав и температуру вдыхаемого и выдыхаемого воздуха, меряют пульс, давление, динамическую растяжимость легких и другие параметры искусственной вентиляции и состояния больного. Если что не так, возникла нештатная ситуация, аппарат тут же выдает сигнал тревоги. Кроме того, он может и сам мгновенно исправить некоторые погрешности в своей работе (имеется обратная связь). Если врач ошибся (по крайней мере, с



точки зрения автоматике) и вроде бы установил на «Авенире» некоторые не совсем корректные для данного пациента параметры, на экране появится надпись: «слишком высокая скорость вдвухания», «низкая частота» и пр. Врач должен обдумать, кто прав — он или «Авенир», и если надо, внести коррективы.

Предусмотрена и возможность самостоятельно дышать через аппарат, он приспособлен для работы с детьми, позволяет выбирать различные режимы, компактен и удобен в работе. Короче говоря, не только не уступает, но кое в чем и превосходит лучшие зарубежные аналоги, а стоит, как минимум, раза в полтора дешевле.

**Тел. (495) 611-17-33, ВНИИМП-ВИТА.**

**О. СЕРДЮКОВ**

## ИНТЕРЕСНЫЕ ФАКТЫ

### ОСОБЫЙ КОТЕЛОК

Наверно, одна из самых известных фраз в Британии, знаменитой своим чаепитием, является: «Давайте выпьем чашку прекрасного чая». И именно британец по имени Ладж сконструировал первый электрический чайник в 1923 г. Для нагревания на дне обыкновенного чайника он поместил медный элемент, через который пропускать электричество. Более 30 лет спустя, в 1955 г., автоматический электрочайник, отключившийся при закипании воды, был изобретен «Расселл Хоббс Компани».

**В. БОРОДИН**

## ПРИЕМНАЯ ВАШЕГО ПОВЕРЕННОГО

Рубрику ведет А.РЕНКЕЛЬ, патентный поверенный РФ



**Откуда взялся и кто такой публикатор? Л. Матлахов, Омск.**

В Законе «Об авторском праве и смежных правах» такого понятия не было. Публикатор — гражданин, который правомерно обнародовал или организовал обнародование произведения науки, литературы или искусства, ранее не обнародованного и перешедшего в общественное достояние либо находящегося в общественном достоянии в силу того, что оно не охранялось авторским правом.

Предположим, что у какого-то гражданина долгое время хранилась рукопись рассказов его прапрадеда. Он решил опубликовать это произведение. В таком случае праправнук будет являться публикатором, т.к. произведение ранее не было обнародовано, авторским правом не охраняется.

Публикатору произведения принадлежит исключительное право использовать произведение (ст. 1229 ГК РФ). Это право (ст. 1339) принадлежит публикатору и в том случае, когда произведение было обнародовано им в переводе или в виде иной переработки. Исключительное право публикатора на произведение признается и действует независимо от наличия и действия авторского права публикатора или других лиц на перевод или иную переработку произведения.

**Может ли ИР помочь мне запатентовать мое изобретение (маргарин) в соответствии с законодательством РФ не доводя дело до суда? А. Нырбцов, Омск.**

Судебные инстанции рассматривают споры в части защиты прав авторов и патентообладателей объектов промышленной собственности (ст. 1252—1254 ГК РФ). Вы же пока такими правами не обладаете. Для того чтобы защитить свое предполагаемое изобретение патентом, необходимо подать заявку на его выдачу (ст. 1374, 1375 ГК). Заявка должна содержать обязательные документы: заявление, реферат, описание и формулу изобретения. Именно формула изобретения является правовым документом, определяющим объем и границы новации — круг предметов, обладающих всеми признаками формулы (п. 3 ст. 1358 ГК). Она представляет собой краткое словесное изложение признаков, характеризующих изобретение, составленное в виде формально-логического определения. В формулу включают только существенные признаки, что затрудняет третьим лицам обход изобретения и судебные тяжбы.

**Я неоднократно предлагал администрации Мамонтовского участка химизации (г. Пыть-Ях) рассмотреть мое предложение «Установка дозирочная», но оно не было принято. А с конца 2002 г. на участок с Лениногорского завода «Лозна» стали поступать эти аппараты с моей новацией. Тогда я оформил патент и с 3.02.2003 г. являюсь патентообладателем «Установки дозирочной» (п.м. 31994). «Лозна» выпуском аппарата УДЭ нарушил мое патентное право и нанес моральный и материальный ущерб в сумме 50 млн руб. Через 2 года я был уволен. ОБЭП собрал материалы о нарушении моих патентных прав, и на этом дело застыло — адвокаты отказывают в помощи. Обратился в Комитет по правам человека, но получил отказ. Кто же может защитить мои права? В. Свинин, Пыть-Ях.**

В этой истории предмет плагиата рацпредложения (неоформленного!) доказать, видимо, невозможно. Защита же патентных прав — прерогатива суда (ст. 31 ПЗ, ст. 1252, 1406 ГК РФ). Однако судебная перспектива вашего дела ограничена, ибо завод «Лозна» стал изготовлять УДЭ до даты приоритета п.м. и в отношении патента п.м. 31994 обладает правом преждепользования (ст. 12 ПЗ, ст. 1361 ГК). В соответствии с этим правом любое физическое или юридическое лицо, которое до даты приоритета п.м. добросовестно использовало на территории РФ созданное независимо от автора тождественное решение, сохраняет право на дальнейшее его безвозмездное использование без

расширения объема такого использования. Объем производства по времени (сутки, квартал или год) законодатель не уточняет.

Итак, суду необходимо представить доказательства, во-первых, что признаки формулы вашей п.м. тождественны или эквивалентны элементам УДЭ, и во-вторых, что на 2.02.2003 г. «Лозна» изготавлял, скажем, две УДЭ в год. В этом случае суд обяжет завод-изготовитель прекратить выпуск третьей и последующих УДЭ до заключения с патентообладателем лицензионного договора. Кстати, срок действия патента на п.м. установлен ст. 1363 ГК и не может составлять более 13 лет.

Рассмотрение дела в суде будет длительным, наверняка прервется обращением администрации завода «Лозна» в Палату по патентным спорам об аннулировании патента п.м. 31994 как решения, не соответствующем критерию «новизна». В лучшем случае вам светит вознаграждение в процентах от прибыли, полученной «Лозной» от реализации УДЭ. Хватит ли этих процентов на покрытие вашего требования-желания получить 50 млн руб., судить не берусь.

**Работодатель-патентообладатель прекратил платить пошлину за поддержание в силе патента на служебное изобретение. Оно использовалось 5 лет, и авторы получали ежегодное вознаграждение в размере 15% от суммы экономического эффекта. Получается, что отказ патентообладателя платить пошлины лишает авторов вознаграждения. Если это по закону, то не грабей ли это под благовидным предлогом? Г. Копытов, Краснотурьинск, Свердловская область.**

Именно так, но удивляться-то не приходится, ибо наши юристы-законодатели никогда не изучали и не знают буржуазное патентное право, изобретателей недолюбливают. Юрист и пред. Совнаркома В. Ленин в 1921 г. пишет в Главторф: «Изобретатели — чужие люди. Но мы должны их использовать. Надо дать им нажить, ухватить, цапнуть, но двинуть и для нас дело, имеющее исключительную важность для РСФСР».

В вашем конкретном случае автор изобретения может восстановить действие патента и получить вознаграждение только в судебном порядке. Разумеется, если в договоре между патентообладателем и работодателем о передаче права на получение патента указано, что работодатель-патентообладатель, не желающий поддерживать патент в силе, обязан уступить его изобретателю. Правда, если выиграете дело, то почти наверняка и наживете себе врагов-должников.

**Я автор 14 невнедренных изобретений. Какова рыночная стоимость лицензии на мировом рынке? Хотелось бы узнать о возможности лицензирования патента, за который не платились пошлины. А. Кузьмин, Оха, Сахалинская область.**

Действие патента на изобретение прекращается досрочно при неуплате в установленный срок патентной пошлины за поддержание патента в силе. Действие патента восстанавливает Роспатент по ходатайству патентообладателя. Ходатайство может быть подано в течение 3 лет со дня истечения срока уплаты патентной пошлины, но в пределах 20-летнего срока действия патента (ст. 30, 30<sup>1</sup> ПЗ и ст. 1399, 1400 ГК). Важно отметить, что лицо, которое в период между датой прекращения действия патента и датой публикации сведений о его восстановлении начало использовать изобретение либо сделало в указанный период необходимые к этому приготовления, сохраняет право на дальнейшее безвозмездное использование новации без расширения объема такого использования (право послепользования).

Любое лицо вправе использовать запатентованное изобретение лишь с разрешения патентообладателя, т.е. на основании лицензионного договора (ст. 13 ПЗ и ст. 1229 ГК). При прекращении действия патента по любой причине патентообладатель становится экс-патентообладателем и лишается исключительных патентных прав, в том числе права на уступку лицензии.

## РЕФЕРАТЫ, ДАЙДЖЕСТЫ, РЕЦЕНЗИИ

# ВЧЕРА И СЕГОДНЯ СТРАТЕГИЧЕСКОЙ АВИАЦИИ

ВАЛЕРИЙ ХАЙРЮЗОВ. **Воздушный меч России.** — М.: Молодая гвардия, 2006. — 219 с.

Эта книга — о дальней авиации. Здесь можно прочитать о первых опытах и формировании идеи особого вида самолетов, способных на дальний полет и удар по важнейшим объектам противника. А также о превращении авиации в реактивную, стратегическую, несущую ядерное оружие. В первую очередь автор, конечно, интересовался историей российской и советской дальней авиации, ее конструкторами, инженерами, изобретателями, летчиками. Многие из них отдали свои жизни и здоровье ради создания воздушного меча Родины. А некоторым пионерам российской авиации еще в начале прошлого века пришлось уехать на чужбину, где они сумели воплотить свои великолепные идеи.

Первое боевое применение отечественных самолетов, наверное, следует отнести к 1912 г., когда разразилась Балканская война. Русские авиаторы поспешили прийти на помощь болгарам в их борьбе против турок. На петербургском заводе Щетинина снарядили добровольческий авиационный отряд. При взятии крепости Одрин летчик Тимофей Ефимов сбрасывал на укрепления не только прокламации, но и мелинитовые бомбы.

Так самолет доказал, что может быть не только забавой, но и оружием.

Эру строительства в России тяжелых многомоторных воздушных кораблей открыл русский авиаконструктор И.И.Сикорский. Он еще до Первой мировой войны разработал концепцию уникального самолета «Илья Муромец». Моторы он разместил на крыле, в один ряд. Кабина должна быть закрытой, что помогало пилотированию в плохих погодных условиях. Самолет-гигант вмещал в фюзеляже гостиную, спальню и другие подсобные помещения. Он мог держаться в воздухе 5 ч. Именно такие аппараты конструктор считал оптимальными для России с ее огромными пространствами.

Хотя «Илья Муромец» задумывался сугубо гражданским самолетом, наступившая мировая война заставила приспособить его для ведения боевых действий. На борту установили 8 пулеметов и пушку, что обеспечивало круговую оборону. Он мог нести 500 кг бомб и развивал скорость до 120 км/ч. Только в 1916 г. немцам удалось сбить одного-единственного «Илью Муромца». Во второй половине 1917 г. разрабатывалась «воздушная торпеда» — подвешиваемый под фюзеляжем дистанционный микросамолет с боевым зарядом. У пилотов имелись бронированные сиденья, бронешлемы и каски, ранцевые парашюты Котельникова. Всего за предреволюционные годы в России было построено более 80 таких машин.

Но с началом Гражданской войны гениальный авиаконструктор покинул Родину, и позже созданные им самолеты, амфибии, вертолеты стали американскими.

Еще один представитель нашей страны, который много сделал для развития авиации США, — летчик и авиаконструктор Александр Николаевич Прокофьев-

Северский. Он окончил Морской кадетский корпус в чине мичмана, а служить начал на базе гидросамолетов в Рижском заливе. Летом 1915 г. случилось несчастье: при посадке самолета, на котором Прокофьев-Северский летал на разведку и бомбардировку немецких кораблей, на борту взорвалась бомба. Летчик был тяжело ранен, механик погиб. Опасаясь гангрены, врачи ампутировали правую ногу ниже колена. После операции Прокофьев-Северский научился ходить на деревянном протезе.

В перерывах между полетами Прокофьев-Северский усовершенствовал самолет, стараясь сделать его удобным для пилотирования. Чтобы уменьшить нагрузку на протез при управлении, он разработал конструкции балансирного руля направления, сделал регулируемые педали. К осени 1917 г. он сбил 13 самолетов, получил множество боевых наград.

Но после революции Прокофьев-Северский оказался в США, где стал инженером-консультантом при военном департаменте. Для развития своих идей в 1922 г. летчик основал фирму «Северский Аэро корп.», где для начала создал новую модель бомбардировочного прицела. Это устройство автоматически определяло угол прицеливания, подсказывая летчику нужный курс. После успешных испытаний правительство США купило права на это изобретение за 50 тыс. долл. Крупная по тем временам сумма позволила фирме расширить масштабы своей изобретательской деятельности. Главным инженером стал талантливый авиационный специалист Александр Картвелли, который впоследствии создал истребители Р-47 «Тандерболт» и Ф-86 «Сейбр». Последней машиной, над которой успел поработать уже в качестве консультанта Картвелли, стал принимавший участие в операции «Буря в пустыне» штурмовик А-10.

Другим направлением в деятельности Прокофьева-Северского стало создание двухместного истребителя, предназначенного для охраны бомбардировщиков от вражеских самолетов. Хорошие аэродинамические формы и большая емкость топливных баков, занимавших весь внутренний объем крыла, обеспечивали ему необычайно большую для истребителя дальность полета — более 5000 км.

Сегодня мир знает не только блестящих авиаконструкторов-уроженцев России Игоря Сикорского, Александра Картвелли, Александра Прокофьева-Северского, но и советских авиаконструкторов Андрея Туполева, Владимира Петлякова, Сергея Ильюшина, Владимира Мясищева, Павла Сухого, Александра Яковлева и мн. др.

В книге «Воздушный меч России» много интересных фактов из жизни современной стратегической авиации. Подробно рассказана история создания сверхзвукового стратегического бомбардировщика Ту-160 с изменяемой стреловидностью крыла. Многообразие подобных несущих устройств — вот что привлекает инженеров. Благодаря хорошим несущим



ВАЛЕРИЙ ХАЙРЮЗОВ



Россия  
и Мир

ВОЗДУШНЫЙ  
МЕЧ  
РОССИИ

своим свойствам при взлете и посадке самолет имеет небольшую скорость отрыва и послепоисадочного пробега. Длина разбега и пробега в 1,5—2 раза меньше, чем у машины с неизменяемой стреловидностью.

Каждому режиму полета соответствуют оптимальные углы стреловидности крыла. Создать механизм, способный плавно, по заданной программе переместить в нужное положение массивное крыло, — серьезная научная и инженерная задача. Ведь на несущую поверхность сверхзвукового боевого самолета действуют многочисленные силы. Но игра стоит свеч — несмотря на некоторый проигрыш в весе конструкции, максимальная дальность полета самолетов с изменяемой стреловидностью на дозвуковых скоростях примерно на 20% больше, чем у сверхзвуковых самолетов с обычным крылом.

На больших дозвуковых скоростях стреловидность крыла практически не влияет на дальность. Но при сверхзвуковой скорости у земли наибольшая дальность получится при большом угле стреловидности крыла. Почему это важно? И зачем нужно летать с такой быстротой на бреющем полете? Чем ниже летит самолет, тем позже его обнаружит система ПВО противника. Обычному бомбардировщику такой режим явно невыгоден — ему просто не хватит топлива. Истребитель-бомбардировщик с крылом изменяемой стреловидности может проделать бреющий рейд, не рискуя остаться без горючего.

Можете себе представить, сколь сложной оказалась задача, которую пришлось решать авиаконструкторам ОКБ Туполева. В результате появился Ту-160, а в последние годы инженеры заняты его модернизацией. Специалисты считают, что за счет съёмного оборудования и вооружения машину можно сделать многоцелевой. Правда, пока полной универсальности достичь не удастся, но возможно, это задача для следующих поколений авиаконструкторов. Во всяком случае, автор книги «Воздушный меч России» уверен, что у стратегической авиации России есть будущее.

**С. КОНСТАНТИНОВА**

# АВТОРОВ НОВИНОК, ОПУБЛИКОВАННЫХ В ЖУРНАЛЕ С 1991 ГОДА (по алфавиту)

Начало в ИР, 6, 7, 8, 10, 11, 12, 06; 1, 2, 3, 4, 5, 6, 7, 8, 9, 10, 11, 07; 1, 2, 3, 08

## Щ

Щербаков В.В.	2002	10	12	Юдин А.Е.	2005	12	МИ 1215	Яковлев А.Г.	2001	1	МИ 0106
Щербаков В.И.	2005	9	МИ 0930	Юдин Г.И.	2004	6	24	Яковлев А.П.	2005	3	12
Щербаков Е.В.	2001	12	12	Юдин Е.К.	1996	11	4-я с. обл.	Яковлев А.С.	1991	2	8
Щербаков Е.Е.	1998	7	МИ 0711		2004	11	11	Яковлев А.Ф.	2002	9	27
Щербаков М.И.	1998	10	13		2005	2	9	Яковлев В.	1997	2	6
Щербаков М.И.	2002	10	6	Юдин С.С.	1991	5	46	Яковлев В.М.	2003	3	9
Щербатов В.И.	2001	3	МИ 0311		1992	1	2		2003	4	25
Щербатов В.И.	2004	6	МИ 0622	Юдин Ю.И.	1992	11, 12	МИ 1256	Яковлев Г.Г.	1992	5, 6	22
Щербинин В.А.	1999	11	6	Юзбашев Н.Н.	2002	6	24	Яковлев Г.М.	1991	11	8
Щербинин И.П.	2004	11	МИ 1111	Юзефович А.	1991	5	38		2002	12	4
Щербинский В.	1993	5	7	Юлбарисов Э.М.	1998	2	6	Яковлев Е.Н.	1999	5	МИ 0522
Щетинин В.И.	1999	7	21	Юматов Е.	1994	6	8		2004	7	25
Щетинин М.Н.	2004	6	МИ 0606		1997	10	МИ 1004	Яковлев Ф.	1996	5	23
Щетинин М.П.	2005	6	24	Юминов О.А.	2001	11	13	Яковлев Ф.И.	1992	1	МИ 0114
Щукин Е.Д.	1995	8	8	Юнгеров В.С.	1999	3	12	Яковленко С.И.	1995	1	18
Щукин Е.Д.	1998	10	5	Юницкий А.Э.	1999	7	4-я с. обл.	Якулаев А.Г.	2003	9	МИ 0908
Щукин Л.Н.	1993	3	4-я с. обл.		2001	11	8	Якушев А.Г.	1998	2	10
Щукин С.	1996	9	4-я с. обл.	Юрецкая Г.И.	2001	12	8	Якушев В.В.	1998	6	21
	1996	9	4-я с. обл.		2002	8	МИ 0827	Якушев В.С.	2005	4	МИ 0415
				Юрищев П.Е.	2000	2	10	Якушева О.	2004	1	МИ 0131
				Юркин С.А.	2002	10	МИ 1004	Ямпольский А.А.	2004	4	17
				Юрлин Л.А.	2003	11	24	Яненко С.П.	2005	4	МИ 0424
				Юрлов А.	1991	1	18	Янкин И.	1991	2	38
Эдвин Лэнд	1991	7	45	Юрченко В.А.	2002	1	21	Яновский А.	1991	4	20
Эдельман Д.	1991	2	35	Юрьев Д.	1993	12	11	Яновский С.	1991	1	16
Эдисон	1991	4	13	Юрьев Д.Н.	1992	1	МИ 0119		1991	3	17
Эйне И.	1997	11	13	Юрьев М.З.	2005	12	8	Янченко А.В.	2003	12	МИ 1221
Эйришс М.В.	1999	1	20	Юсупов В.Г.	2005	12	МИ 1234	Янченко В.Я.	1994	8	9
Эйхе Г.Н.	1992	1	19	Юсуфьянов И.	1997	12	11	Яременко В.В.	1998	6	МИ 0632
Элизов А.Д.	2004	11	12	Юткевич В.И.	1992	7, 8	16	Яримов М.О.	2005	3	МИ 0312
Эльдарханова И.Б.	2004	4	МИ 0415	Юткин А.	1999	3	10	Ярин В.Н.	2004	1	МИ 0109
Эльдархановы И.Б.				Юткин Л.А.	1996	2	7	Ярков А.В.	1993	1	14
и Т.А.	2003	3	МИ 0316	Юшков Д.	1992	3	15	Ярмаков А.В.	2003	6	МИ 0601
Эльдархановы Р.А.					1992	4	2-я с. обл.	Ярмаков А.В.	2003	6	МИ 0601
и И.Б.	2004	4	МИ 0424	Ющенко Л.И.	1999	10	7	Ярмольчук Н.Г.	1997	4	23
Эмерсон Ла Бом-бард	1991	1	35					Ярмольюк М.Н.	2002	4	19
Энст Х.Х.	1991	4	464					Яровой И.Ю.	2001	12	13
Энтентеев А.З.	2001	6	МИ 0605					Ярославцев А.	2002	12	6
Эпштейн А.А.	1991	5	18					Яроцкие Т.П., В.Г. и Г.Г.	1999	4	МИ 0411
Эпштейн А.Р.	2003	4	25	Ябуров С.И.	2000	4	10	Яроцкий Г.П.	1999	4	МИ 0411
Эстенко О.А.	2005	6	МИ 0621	Ягодин Г.А.	2003	12	16	Ярошенко К.П.	1991	2	28
Эстерлис М.	1999	7	4	Ягодин И.В.	1999	3	МИ 0306	Ярулин С.Ш.	1999	9	МИ 0920
Эфендиев А.	1991	2	18	Ягофарова Г.Г.	2002	12	МИ 1219	Ярунин С.А.	2001	1	13
Эфрос И.Д.	2002	3	24	Якименко Л.	1992	11, 12	15	Ярусов А.Г.	1993	2	20
Эфрос И.Д.	2004	6	25	Яковенко А.Л.	1992	11, 12	МИ 1124	Ясинский В.	1995	7	МИ 0728
Юданов В.В.	1998	3	МИ 0313	Яковенко В.И.	2002	10	МИ 1027	Яскевич Е.	1997	9	12
				Яковенко П.	2001	11	27	Ястребов А.Н.	1999	10	17
					2002	9	МИ 0907	Ястремский Ю.Н.	2001	2	МИ 0209
				Яковлев А.	1998	3	16	Ястремский Ю.Н.	2002	2	МИ 0204
								Ясюкевич В.В.	1991	8	МИ 834
								Ячменев Н.П.	2005	4	МИ 0429
								Яшин Ж.	1998	5	11
								Яшков А.В.	2003	12	9



# ВГИКОВСКИЕ ЛЕГЕНДЫ

## ЛЕСТНИЦА КОРОТКОВАТА

Рассказывают, что один настырный абитуриент, пытавшийся попасть в институт кинематографии, поймал буквально за пуговицу кинорежиссера Сергея Герасимова, поднимавшегося по лестнице во ВГИК.

— Что делать, Сергей Апполинариевич, если я с первого раза не поступил к вам?

Мэтр шагнул на следующую ступеньку и сказал:

- Снова поступать.
- А если опять пролечу?
- Снова поступать.
- А опять?
- Снова...

И так этот однообразный диалог продолжался до конца короткой вгиковской лестницы. На площадке перед дверью в институт Герасимов на очередной, полный отчаяния вопрос «Что делать, если?» — глубокомысленно ответил:

- Найти лестницу подлиннее.

## ВОРОВКА

С. Герасимов вместе с супругой Т. Марковой набирал в очередную мастерскую будущих актеров. Одной из абитуриенток он предложил сыграть такой этюд:

- Вы, девушка-воровка.

Та вдруг в слезы:

— Я мечтала поступить именно к вам, великому мастеру, приехала из далекой провинции, хотела играть наших замечательных современниц или хотя бы Офелию и Джульетту. А вы меня заставляете играть такую мерзость!..

Она рыдала. Видя, что девушка вот-вот забьется в истерику, Сергей Апполинариевич как мог успокоил абитуриентку и выставил ее из аудитории.

— И вот такие «чистюли» рвутся в актеры, — с неудовольствием заметил он. Как вдруг в полуоткрытую дверь просунулась голова той девушки из провинции.

— Мы не сможем вас принять, — раздраженно бросил ей Герасимов. — Артист должен уметь войти в любой задаваемый образ, даже если это вор.

— Но я же должна вернуть ваши часы, — спокойно сказала девушка и протянула обескураженному мэтру его «Победу».

Она была, разумеется, принята и потом стала прекрасной киноактрисой. Но легенда утаила ее имя.

## ОЖЕРЕЛЬЕ

Во ВГИК 50-х, когда я там учился, довольно часто наведывались высокие гости. И вот как-то к нам прибыли нео-

бычайно популярные у нас после фильма «Бродяга» Радж Капур и Наргис. Их повели на курсовой показ отрывка из «Грозы» Островского. Роль Катерины исполняла студентка замечательной красоты и незаурядного таланта. Ее игра настолько впечатлила и взволновала индийскую кинозвезду, что Наргис сняла с себя ожерелье, усыпанное драгоценными камнями, и надела на растерявшуюся студентку.

Весь ВГИК, включая преподавателей и ректорат, побывал в институтском общежитии, чтобы глянуть на необычный дорогостоящий подарок. Говорят, что студентка перепугалась — а вдруг ограбят... И не потому, что не хотела лишиться столь дорогого подарка, а из-за боязни быть обвиненной в утере государственного достояния. Ей какой-то злыдень, видимо в шутку, объяснил: мол, такие драгоценности должны принадлежать казне.

Говорят, студентка с перепугу сдала ожерелье то ли в Гохран, то ли в Оружейную палату. А вот известной киноактрисой она отчего-то не стала...

## СКАНДАЛЬНАЯ ТЕТКА

Конкурс на актерский факультет доходил иногда до 2 тысяч на место. Отсеянных и недовольных, естественно, хоть пруд пруди. Но один абитуриент запомнился надолго. До сих пор помню его фамилию — Майоров.

Провалился он на этюде и, вроде бы, дело с концом. Но вдруг после его ухода в аудиторию, где заседали корифеи советского кинематографа, набирающие в свою мастерскую будущих кинозвезд, ворвалась разъяренная тетка с перекошенным лицом и визгливо заорала:

— Как вы могли не принять моего племянника? Такой талантливый мальчик! Засели тут, холодные чинуши, не видите настоящих гениев из народа! Только по благу принимаете! Вот потому и нет у нас выдающихся киноактеров из молодых... Я тетка Майорова и не допущу жуткой несправедливости...

И еще много чего накричала взбалмошная тетка опешившим мастерам. Едва оправившись от такого демарша, председатель комиссии с кислой физиономией согласился «еще раз посмотреть абитуриента Майорова».

Тетка моментально успокоилась, сняла платочек и перед изумленными экзаменаторами предстал собственной персоной... абитуриент Майоров. Вот, мол, как я умею играть, создавать образы, входить в роль. Однако ему тут же, успокоившись, объяснили, что при-

творяться склочной женщиной и играть — это не одно и то же. В общем, второй раз прокатили.

А на следующий день в «Московском комсомольце» появилась ехидная заметка по поводу инцидента во ВГИКЕ, где вполне резонно, на мой взгляд, спрашивалось: почему не приняли в институт Майорова, из-за его бесталанности или просто обиделись?

Вокруг умелого имитатора взбалмошных теток поднялся такой ажиотаж! Сразу несколько театральных училищ объявили, что готовы принять одаренного юношу. И вроде бы приняли.

А вот куда он делся впоследствии — не ведаю. Между прочим, легенда утверждает, что, дескать, этот Майоров с треском проваливался и в тех училищах, которые потом гостеприимно распахнули перед ним двери, не ведая, что он из них ранее вылетал за бесталанность.

## ОСТОРОЖНЕЕ, НЕ СЕМ РОЯЛЬ

На первом курсе мне довелось учиться с Димой Фурмановым и Омаром Гаджикасимовым. Вот они-то и попали в криминальную историю. В те времена Омар уже сочинял какие-то песенки, это потом он стал всесоюзно знаменитым песенником.

И вот как-то в нашем общежитии проходила очередная инвентаризация. Как вдруг комендант и проверяющие всполошились: в актовом зале не обнаружили рояль. Пропал инструмент. Ринулись к вахтерам. Те разводят руками.

— Несколько дней назад, действительно, приехала машина, на нее погрузили рояль. Официально. И увезли. Мы, мол, решили — раз выносят такую дорогую вещь, значит, так надо. При этом присутствовали два студента: Фурманов и Гаджикасимов, они теперь в общежитии не обитают, сняли где-то комнату.

Взяли голубчиков, что называется, за жабры. Те и признались: да, увезли рояль на квартиру, которую сняли для музыкального творчества.

— Чего ему пылиться в общежитии! — горячился Омар. — Играть на нем не разрешают, стоит рояль под замком...

Обоих исключили из института. Но Гаджикасимова за пропуски занятий, а Фурманова за то, что он оказался «голубым» — в те времена это для советского человека, тем более студента-комсомольца, было совершенно недопустимо. Дима к тому же выдавал себя за сына знаменитого писателя, хотя был только его однофамильцем.

**М. ГАВРИЛОВ**

## КОЛОНКА РЕДАКТОРА

## 700 ПАМЯТНЫХ ВСТРЕЧ

Вот ведь какой роскошный и противоречивый по датам и событиям этот срединный весенний месяц. В апреле родились Гоголь и Ленин, авиаконструктор Яковлев и иллюзионист Эмиль Кио. Вышел на околоземную орбиту первый космонавт Юрий Гагарин. Отмечаются Всемирный день здоровья и День освобождения узников концлагерей. А в нынешний год на конец апреля, вслед за нашим профессиональным Международным днем интеллектуальной собственности, отмечается важнейший православный праздник — Светлое Христово Воскресение — Пасха.

Среди такого разнообразия и богатства вкрадливо вписалась и наша скромная, но круглая цифра — 700-й номер ИР. А учитывая, что этот месяц начинается с Дня смеха, позволю себе в дополнение к официальному определению «Журнал публикует творческие решения актуальных задач технического прогресса» вывести шутивную формулу характера нашего издания. Для этого достаточно прибегнуть к такой не всеми признанной науке, как нумерология, занимающейся магией чисел. Чтобы найти «вибрирующее число», дающее возможность определить характер, надо сложить все цифры даты рождения до получения натурального числа (от 1 до 9).

Итак. ИР появился на свет в январе 1929 г. Складываем:  $1+1+9+2+9=22$ , далее  $2+2=4$ . А это значит, что наш знак Уран и вот его характеристика личности (если бы то был человек): «Взгляд на вещи с особой точки зрения. Это позволяет находить скрытые от остальных детали, что становится причиной несогласия с большинством и стычек с окружающими. Стремления к материальному успеху, как правило, нет. Из-за недружелюбности часто бывают одиноки». Смех смехом, а ведь характер нашего издания схвачен исключительно точно. Даже последний аспект — недружелюбность, если под ней подразумевается отсутствие лизоблюдской «ласковость теляти» и всеядности, явно свойственна нам, что и привело к одиночеству. Вспомним: в трудную перестроечную пору нас кинули на произвол судьбы бывшие хозяева и благодетели — государство и профсоюзы, причем последние просто выставили редакцию на улицу. Если бы не поддержка давних друзей и почитателей наших — руководства НИИ автоматической аппаратуры им. Академика В.С.Семенихина и, разумеется, вас, дорогие наши читатели и подписчики, то сейчас пришлось бы заниматься поминками по безвременному усопшему изданию...

А пока попробуем подвести некоторый промежуточный итог в нашей все еще продолжающейся биографии. Итак, крестным отцом «Изобретателя» (так нарекли ИР при рождении) был Альберт Эйнштейн! В своем обширном эссе, открывавшем №1, он высказал в то время, да и сейчас, небесспорную мысль, что изобретательство из удела гениев-одиночек станет достоянием изобретательских коллективов. Что ж, в известной степени это пророчество сбывается на наших с вами глазах. Но великий ученый призывал одновременно ценить творческую личность, без которой любой коллектив, словно ДВС без искры, не сможет эффективно работать.

Вот почему ИР, широко информируя о достижениях науки и техники, пропагандируя технические знания, способствуя разрешению самых разнообразных проблем производства, всегда считал своей важнейшей обязанностью защищать интересы отдельных взятых изобретателей. Старшему поколению, из кого и состоит в основном армия подписчиков нашего журнала, наверное, памятна борьба, которую мы вели за академика А.Хинта, облыжно обвиненного в манипуляциях с валютой и подпольном знахарстве.

Не забудется и то, как мы, не убоившись гнева власть имущих, поместили на обложке ИР портрет замечательного изобретателя (с тогда еще братской Украины) Б.Болотова с указанием его «творческой лаборатории» под номером лагеря, где он тогда отбывал заключение. В результате смелых и настойчивых публикаций и ходатайств, доказывавших невиновность Бориса Ва-

сильевича, он был освобожден и в дальнейшем даже баллотировался на пост президента Украины. А зря!

Со страниц журнала в большую жизнь шагнули и офтальмолог С.Федоров, и хирург-ортопед Г.Илизаров, и изобретатель-предприниматель И.Шеховцов. К сожалению, список тех, кто благодаря даже микроинформации, напечатанной в ИР, обретал известность на всю страну и становился востребованным со своими инновациями, хоть и можно продолжить, но не так уж он велик. Думается, это объясняется просто: окрыленные успехом часто забывают тех, кто им проложил «путь наверх», и не общаются, какие блага свалились на их голову после публикации. Кое-кого из них мы знаем и помним, но не станем называть имен, ибо (уж поверьте!) не благодарности и наград ради трудимся, а во имя технического прогресса, что и обозначено на титульном листе, а посему обид не держим ни на кого.

Историки, архивисты, ирведы со временем создадут научно выверенную биографию нашего издания, ныне же мы постараемся пунктирно обозначить, как шли к знаменательной цифре — № 700 и какие наиболее значительные или просто интересные события отложились в памяти. Пожалуй, четыре самых важных верстовых столба возвышаются на этом пути, не считая дня рождения «Изобретателя».

В вихре известных репрессивных событий 1938 г. сгорело Всероссийское Общество Изобретателей вместе с руководством и собственным печатным органом. В постановлении Президиума ЦС ВООИЗ к нам относился п.6: «Орган ЦС ВООИЗ — журнал «Изобретатель» ликвидировать в связи с прекращением деятельности Общества». Коротко и расстрельно ясно. Редактор и его соратники были арестованы. А произошло зловещее событие... в апреле того года! Майский номер оказался последним.

В 1956 г. на волне массовых хрущевских реабилитаций воскрес и наш журнал, с легкой руки «серого кардинала» ЦК КПСС М.Сулова присоединившего к первородному названию добавление «и рационализатор». В короткий срок он стал самым крупным научно-популярным изданием подобного типа в мире.

Третья достопамятная дата — 50-летие издания в 1979 г., торжественно отмечавшееся, к слову сказать, в Колонном зале Дома Союзов. Именно тогда был создан ежегодный конкурс «Техника — колесница прогресса» и учреждена памятная медаль с изображением роденковского «Мыслителя». Можно гордиться, что она стала достойным и желанным пополнением наград таких выдающихся личностей, как офтальмолог С.Федоров, авиаконструктор Г.Новожилов, оружейник М.Калашников, академик Б.Раушенбах, бывший премьер-министр Югославии М.Панич и многих других.

Наконец, 1992 г. Полноправным хозяином журнала «Изобретатель и рационализатор» и его учредителем стал коллектив редакции, избравший главным редактором Генри Кушнера, известного читателям по острым публикациям, в том числе о Хинте и Болотове. К тому времени журнал достиг пика тиражности — около 500 тыс. экз., хотя такая популярность во многом объяснялась ведомственной повинностью первичек ВОИР. Развалился СССР, приказал долго жить ВОИР и покотился вниз гигантский тираж ИР..

Между прочим, те, кому приглянулась ненаучная наука нумерология, легко подсчитают, что в переломные моменты — 1956 и 1992 гг. — вновь получается «вибрирующая четверка», иными словами, настыйрный, независимый характер издания, привычка смотреть на все «с особой точки зрения» от перипетий судьбы, взлетов и падений, не менялись.

Чем живем, дышим и бережем как эстафетную палочку, врученную нашим предшественникам самим отцом теории относительности.

**М.ГАВРИЛОВ**

# КОГДА-ТО В АПРЕЛЕ

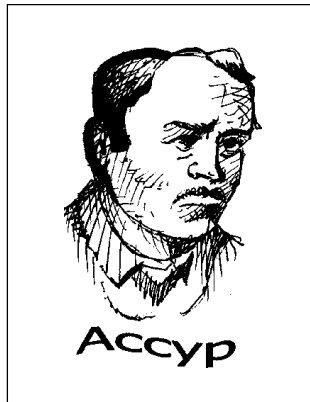
160 лет назад, 25.04.1848, родился Николай Леонидович ЩУКИН, видный железнодорожный деятель, издавший свои учебники по теоретической механике и гидравлике, а также монографию по паровозостроению. Он очень рано осиротел. В 18 лет окончил Николаевское инженерное училище, затем два года служил в саперной части, потом поступил в Технологический институт и сразу по его окончании стал преподавать там прикладную механику. В дни своей студенческой практики на Рыбинско-Бологовской железной дороге научился управлять паровозом и вскоре сам сконструировал самый мощный в мире (по тому вре-



мени) локомотив. В 1910—1916 гг. Щукин занимал должность товарища (то есть заместителя) министра путей сообщения. По проектам Щукина и под его руководством строились паровозы серии «Н» и «танковые локомотивы», которые перед революцией были новинкой. Он помог с выпуском товарных паровозов серии «Щ» («Щука»). Особые заслуги принадлежат Щукину в создании российского трубопроводного транспорта. По проекту Щукина в 1897—1907 гг. построили первый в мире керосинопровод большой протяженности. Соединив Баку и Батум (около 900 км), он в 4 раза сократил стоимость транспортировки керосина.

130 лет назад, 12.04.1878, в Рыбинске родился Леонид Владимирович АССУР, специалист по теории механизмов. В 19 лет он поступил на математическое отделение физико-математического факультета Московского университета, где слушал лекции Н.Е.Жуковского. С университетским дипломом Ассур продолжил

обучение в Московском техническом училище. В год его окончания (1906) вышла в свет первая работа Ассура «К вопросу о плавности хода паровых машин». Ее текст пояснял исследования аналитическим и графическим методами. С их помощью Ассур определял давление в парах кривошипно-ползунного механизма, учитывая силу инерции. В 1916 г. Ассур защитил в Петроградском университете диссертацию «Исследования плоских механизмов с точки зрения их структуры и классификации» на звание магистра прикладной механики. Ассур считал, что теорию структуры любых механизмов можно по-



строить, используя теорию структуры шарнирных механизмов. Синтез механизмов он сводил к решению топологических задач. В 1911 г. Ассур опубликовал учебно-методическое пособие «Картины скоростей и ускорений точек плоских механизмов». Исследуя аналоги ускорений, Ассур впервые проанализировал механизмы с несколькими степенями свободы. Свои аналитические методы он называл вспомогательными по отношению к чисто графическим построениям.

110 лет назад, 12.04.1898, в Москве, в семье бывшего крепостного родился Александр Семенович ИЛЬИЧЕВ. Окончив в 1925 г. Московскую

горную академию, Ильичев работал инженером в Гипрошахте. Главное место в трудах Ильичева заняли шахтные подъемники и рудничные компрессорные установки. Он



разработал методы расчета статики и динамики подъемников, а также параметры аэродинамических процессов в рудничных установках. В 1930-е гг. начали выходить в свет его книги: «Рудничные подъемные установки» (1932 г.), «Рудничные пневматические установки» (1935 г.), «Научные основы стандартизации шахтных подъемных машин» (1939 г.).

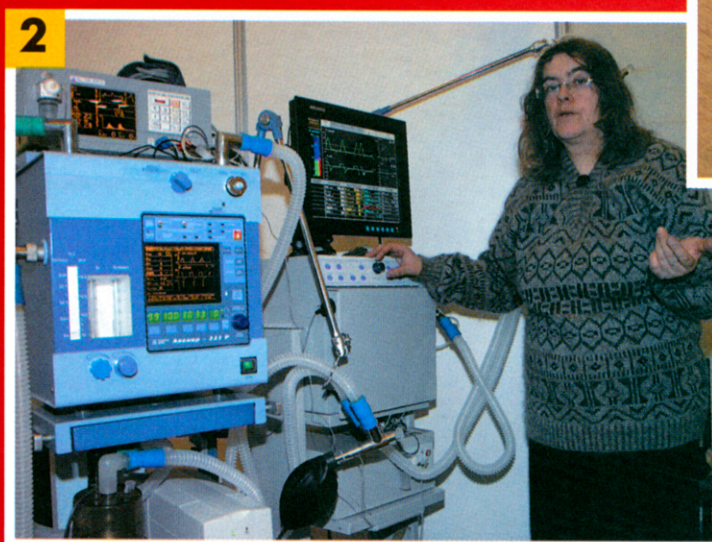
75 лет назад, 20.04.1933, находясь в ссылке в Архангельске, скончался от внезапного кровоизлияния в мозг основоположник электронного телевидения профессор Борис Львович Розинг. Всего 3 дня не дожил он до своего 64-летия. Окончив физмат Петербургского университета, молодой ученый поработал в Военном артиллерийском училище, Психоневрологическом институте, а затем поступил на службу в Технологический институт. 10 лет кропотливых исследований и фантастически смелых экспериментов завершились подачей 25 июня 1907 г. заявки на изобретение под многозначительным названием «Способ электрической передачи изображений на расстоянии». Розингу был выдан пат. 18076. Эту дату по

справедливости и следовало бы считать началом эры телевидения, подобно тому как в Японии исчисляют возраст человека от его зачатия. Уже начальные труды молодого ученого и изобретателя становятся известными не только в России, но и за рубежом. В 1908 г. он получает в Великобритании патент на «Новый, или улучшенный, метод электрической передачи на расстоянии изображений и аппаратуру такой передачи». Годом позже — пат. в Германии, с еще большим приближением к основному принципу телевидения, на «Способ электрической передачи изображений при помощи электронно-лучевой трубки». А ведь электроника тогда была в младенческом состоянии! За выдающиеся заслуги в области электрической телескопии Русское техническое общество наградило Розинга в 1912 г. золотой медалью и премией им. почетного члена общества К.Ф.Сименса. Первую телепередачу Борис Львович осуществил в 1914 г. в стенах лаборатории. После Октябрьской революции он продолжал напряженную научно-исследовательскую и изобретательскую работу в Технологическом институте. Затем в 1924 г. его пригласили в Ленинградскую экспериментальную электротехническую лабораторию, где были созданы вполне приличные условия для создания и совершенствования телевизионных систем. В книге «Электрическая телескопия» Розинг предельно точно сформулировал преимущество своей новации: «Катодный пучок — есть именно то идеальное перо, которому самой природой уготовано место в аппарате получения изображения в электрическом телескопе». Кроме того, он занимался усовершенствованием галилеева бинокля, фотографированием звуков и приборами для слепых. Однако любовь с советской властью длилась лишь до 1931 г. Начались репрессии против интеллигенции, Розинга арестовали и сослали на Север. Вовремя эмигрировавший Зворыкин продолжал свои телеработки в США, а патриот Розинг, оставшийся на Родине, — в ссылке, откуда отправился в мир иной.

**Владимир ПЛУЖНИКОВ**  
Рисунки автора

# ВЫСТАВКИ. ЯРМАРКИ

ЧИТАЙТЕ СТАТЬЮ НА С.26



1. Длинную и мощную искру генерирует электронное устройство, благодаря которому легко завести бензиновый двигатель при любом морозе.

2. Устройство для вентиляции легких само следит за эффективностью этого процесса.

3. Присадки к СОЖ резко снижают износ трущихся деталей.

4. Необычные двигатели, используемые в бормашинах, работают без щеточного коллектора.

5. За несколько минут стерилизует хирургические инструменты новое устройство, использующее инфракрасные лучи.

# СПИСОК АВТОРОВ НОВИНОК, ОПУБЛИКОВАННЫХ В ЖУРНАЛЕ С 1991 ГОДА (по алфавиту)

Окончание. Начало в ИР, 6, 7, 8, 10, 11, 12, 06; 1, 2, 3, 4, 5, 6, 7, 8, 9, 10, 11, 07; 1, 2, 3, 08

Ф.И.О.	Год	Номер	Страница или индекс МИ
<b>Щ</b>			
Щербаков В.В.	2002	10	12
Щербаков В.И.	2005	9	МИ 0930
Щербаков Е.В.	2001	12	12
Щербаков Е.Е.	1998	7	МИ 0711
Щербаков М.И.	1998	10	13
Щербаков М.И.	2002	10	6
Щербатов В.И.	2001	3	МИ 0311
Щербатов В.И.	2004	6	МИ 0622
Щербинин В.А.	1999	11	6
Щербинин И.П.	2004	11	МИ 1111
Щербинский В.	1993	5	7
Щетинин В.И.	1999	7	21
Щетинин М.Н.	2004	6	МИ 0606
Щетинин М.П.	2005	6	24
Щукин Е.Д.	1995	8	8
Щукин Е.Д.	1998	10	5
Щукин Л.Н.	1993	3	4-я с. обл.
Щукин С.	1996	9	4-я с. обл.
	1996	9	4-я с. обл.
<b>Э</b>			
Эдвин Лэнд	1991	7	45
Эдельман Д.	1991	2	35
Эдисон	1991	4	13
Эйне И.	1997	11	13
Эйришс М.В.	1999	1	20
Эйхе Г.Н.	1992	1	19
Элизов А.Д.	2004	11	12
Эльдарханова И.Б.	2004	4	МИ 0415
Эльдархановы И.Б. и Т.А.	2003	3	МИ 0316
Эльдархановы Р.А. и И.Б.	2004	4	МИ 0424
Эмерсон Ла Бом- бард	1991	1	35
Энст Х.Х.	1991	4	464
Энтентеев А.З.	2001	6	МИ 0605
Эпштейн А.А.	1991	5	18
Эпштейн А.Р.	2003	4	25
Эстенко О.А.	2005	6	МИ 0621
Эстерлис М.	1999	7	4
Эфендиев А.	1991	2	18
Эфрос И.Д.	2002	3	24
Эфрос И.Д.	2004	6	25
Юданов В.В.	1998	3	МИ 0313

Ф.И.О.	Год	Номер	Страница или индекс МИ
<b>Ю</b>			
Юдина А.Е.	2005	12	МИ 1215
Юдин Г.И.	2004	6	24
Юдин Е.К.	1996	11	4-я с. обл.
	2004	11	11
	2005	2	9
Юдин С.С.	1991	5	46
	1992	1	2
Юдин Ю.И.	1992	11, 12	МИ 1256
Юзбашев Н.Н.	2002	6	24
Юзефович А.	1991	5	38
Юлбарисов Э.М.	1998	2	6
Юматов Е.	1994	6	8
	1997	10	МИ 1004
Юминов О.А.	2001	11	13
Юнгеров В.С.	1999	3	12
Юницкий А.Э.	1999	7	4-я с. обл.
	2001	11	8
	2001	12	8
Юрецкая Г.И.	2002	8	МИ 0827
	2003	11	24
Юрищев П.Е.	2000	2	10
Юркин С.А.	2002	10	МИ 1004
Юрлин Л.А.	2003	12	МИ 1212
Юрлов А.	1991	1	18
Юрченко В.А.	2002	1	21
Юрьев Д.	1993	12	11
Юрьев Д.Н.	1992	1	МИ 0119
Юрьев М.З.	2005	12	8
Юсупов В.Г.	2005	12	МИ 1234
Юсуфьянов И.	1997	12	11
Юткевич В.И.	1992	7, 8	16
Юткина А.	1999	3	10
Юткин Л.А.	1996	2	7
Юшков Д.	1992	3	15
	1992	4	2-я с. обл.
Ющенко Л.И.	1999	10	7
<b>Я</b>			
	2000	4	10
Ябуров С.И.	2000	6	21
Ягодин Г.А.	2003	12	16
Ягодин И.В.	1999	3	МИ 0306
Ягофарова Г.Г.	2002	12	МИ 1219
Якименко Л.	1992	11, 12	15
Яковенко А.Л.	1992	11, 12	МИ 1124
Яковенко В.И.	2002	10	МИ 1027
Яковенко П.	2001	11	27
	2002	9	МИ 0907
Яковлев А.	1998	3	16

Ф.И.О.	Год	Номер	Страница или индекс МИ
Яковлев А.Г.	2001	1	МИ 0106
Яковлев А.П.	2005	3	12
Яковлев А.С.	1991	2	8
Яковлев А.Ф.	2002	9	27
Яковлев В.	1997	2	6
Яковлев В.М.	2003	3	9
	2003	4	25
Яковлев Г.Г.	1992	5, 6	22
Яковлев Г.М.	1991	11	8
	2002	12	4
Яковлев Е.Н.	1999	5	МИ 0522
	2004	7	25
Яковлев Ф.	1996	5	23
Яковлев Ф.И.	1992	1	МИ 0114
Яковленко С.И.	1995	1	18
Якулаев А.Г.	2003	9	МИ 0908
Якуненков С.М.	1998	2	10
Якунин И.Н.	1999	9	МИ 0917
Якунин Ю.К.	2005	8	13
Якушев В.В.	1998	6	21
Якушев В.С.	2005	4	МИ 0415
Якушева О.	2004	1	МИ 0131
Ямпольский А.А.	2004	4	17
Яненко С.П.	2005	4	МИ 0424
Янкин И.	1991	2	38
Яновский А.	1991	4	20
Яновский С.	1991	1	16
	1991	3	17
Янченко А.В.	2003	12	МИ 1221
Янченко В.Я.	1994	8	9
Яременко В.В.	1998	6	МИ 0632
Яримов М.О.	2005	3	МИ 0312
Ярин В.Н.	2004	1	МИ 0109
Ярков А.В.	1993	1	14
Ярмаков А.В.	2003	6	МИ 0601
Ярмольчук Н.Г.	1997	4	23
Ярмолюк М.Н.	2002	4	19
Яровой И.Ю.	2001	12	13
Ярославцев А.	2002	12	6
Яроцкие Т.П., В.Г. и Г.Г.	1999	4	МИ 0411
Яроцкий Г.П.	1999	4	МИ 0411
Ярошенко К.П.	1991	2	28
Ярулин С.Ш.	1999	9	МИ 0920
Ярунин С.А.	2001	1	13
Ярусов А.Г.	1993	2	20
Ясинский В.	1995	7	МИ 0728
Яскевич Е.	1997	9	12
Ястребов А.Н.	1999	10	17
Ястремский Ю.Н.	2001	2	МИ 0209
Ястремский Ю.Н.	2002	2	МИ 0204
Ясюкевич В.В.	1991	8	МИ 834
Ячменев Н.П.	2005	4	МИ 0429
Яшин Ж.	1998	5	11
Яшков А.В.	2003	12	9